


ИСПОЛНЕНИЕ 1

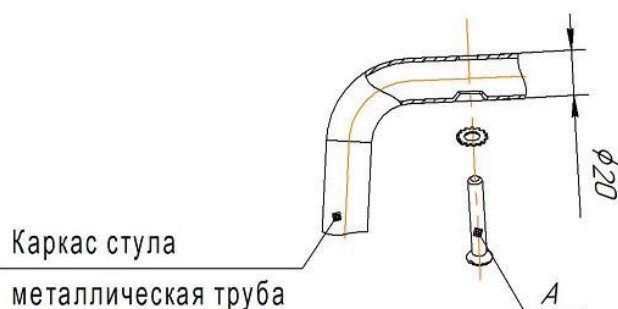
Общий вид сидения

Ах4 шт.	
	Для сборки стула, с толщиной каркаса в месте крепления 20 мм.
M6x30	

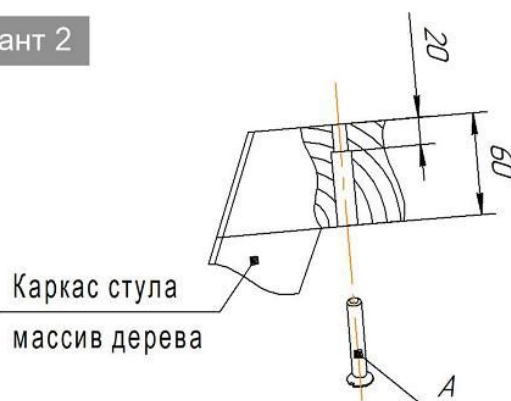
При установке сидения на каркас в исполнении 1 использовать винт M6x30.




Вариант 1



Вариант 2



ИСПОЛНЕНИЕ 2

Ах4 шт.	
	Для сборки стула, с толщиной каркаса в месте крепления 3 мм.
M6x16	

При установке сидения на каркас в исполнении 2 использовать болт M6x16.

Вариант 1



Вариант 2



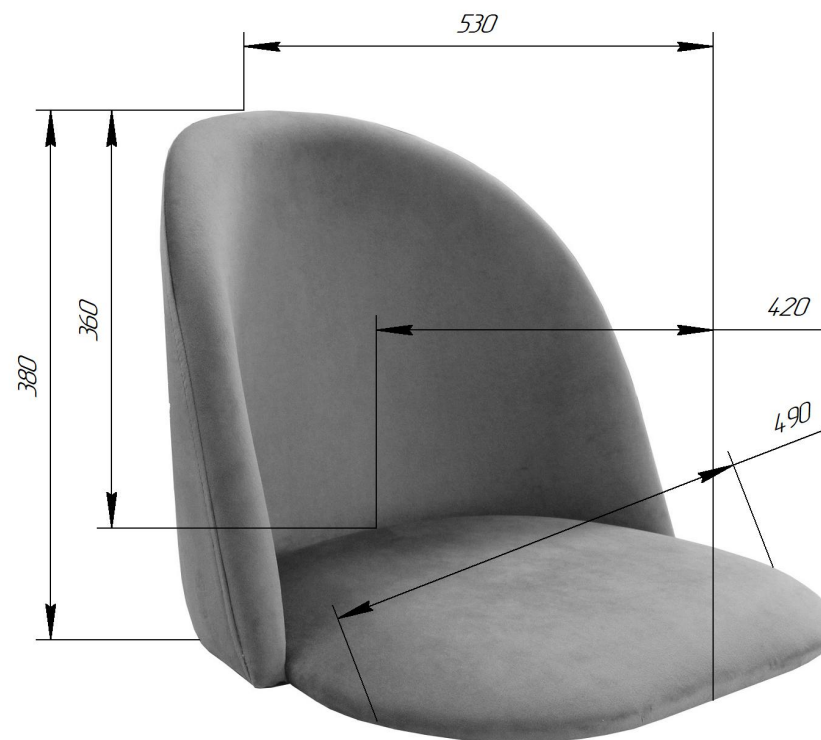
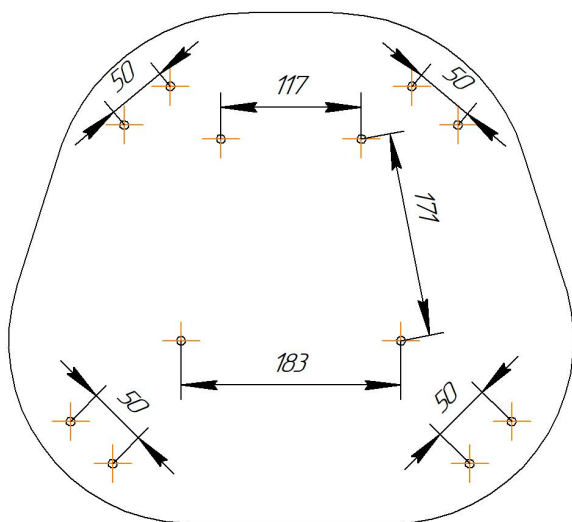
ВНИМАНИЕ!

- * эксплуатация изделия возможна после установки и затяжки всего крепежа;
- * периодически (не реже 1 раза в месяц) производить подтяжку всех резьбовых соединений (винты, шурупы, стяжки и т.д.).

Sheffilton

Удобная мебель. Всегда.

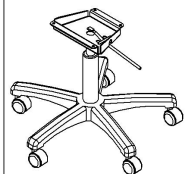
СИДЕНИЕ SHT-ST35



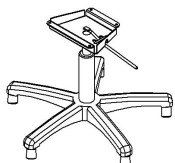
ИНСТРУКЦИЯ ПО СБОРКЕ

КАРКАС СТУЛА SHT-S120
(S120P, S120P-1, S120M, S120M-1)

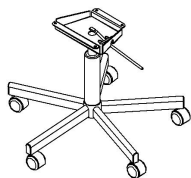
Общий вид изделия



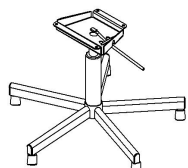
SHT-S120P



SHT-S120P-1

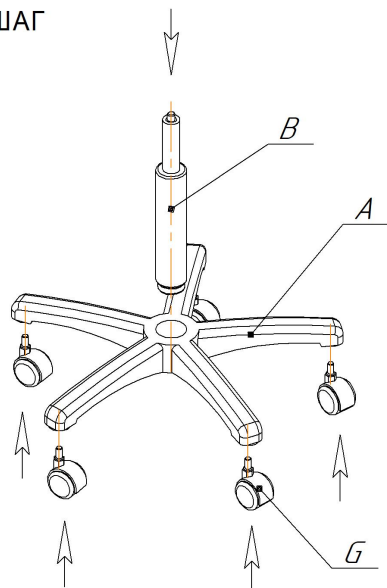


SHT-S120M

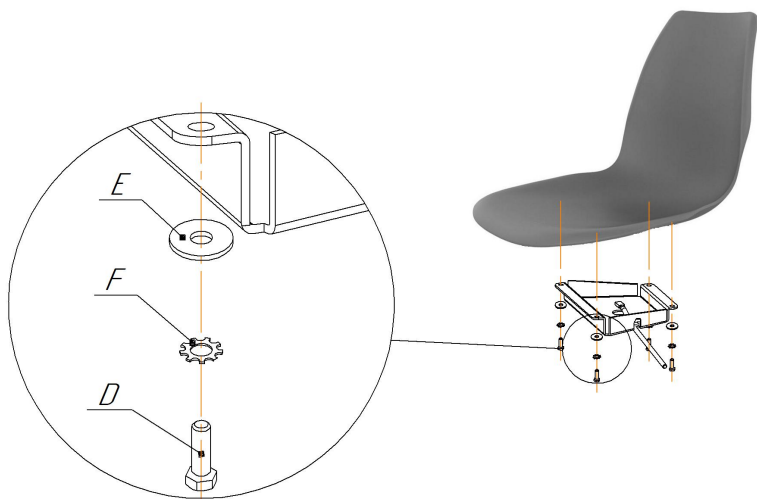


SHT-S120M-1

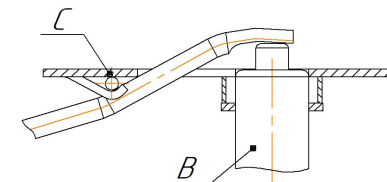
1 ШАГ



2 ШАГ



3 ШАГ



Установить с усилием площадку поз.С в сборе (спинка-сидение) на шток газ-патрона поз.В. Трижды произвести подъем-опускание из крайних положений (верх-низ).

Ax1 шт.	Bx1 шт.	Cx1 к-т	Dx4 шт.	Ex4 шт.	Fx4 шт.	Gx5 шт.
 S120P (пластик)			 M6x12	 φ6 (увелич.)	 φ6 (зубчатая)	
 S120P-1 (пластик)			 M6x12	 φ6 (увелич.)	 φ6 (зубчатая)	
 S120M (металл)			 M6x12	 φ6 (увелич.)	 φ6 (зубчатая)	
 S120M-1 (металл)			 M6x12	 φ6 (увелич.)	 φ6 (зубчатая)	

ВНИМАНИЕ!

*эксплуатация изделия возможна после установки и затяжки всего крепежа;
* периодически (не реже 1 раза в месяц) производить подтяжку всех резьбовых соединений (винты, шурупы, стяжки и т.д.).

Максимальная статическая нагрузка на стул - 100 кг