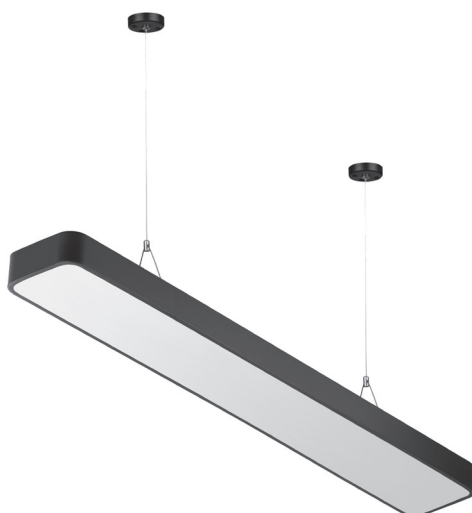




**РУКОВОДСТВО ПО ЭКСПЛУАТАЦИИ (ПАСПОРТ)
СВЕТОДИОДНЫЙ СВЕТИЛЬНИК SPO**

SPO-111-W-40K-060, SPO-111-B-40K-060,
SPO-112-W-40K-040, SPO-112-B-40K-040,
SPO-113-W-40K-036, SPO-113-B-40K-036



Уважаемый покупатель!

Благодарим Вас за покупку продукции под товарным знаком ЭРА и доверие к нашей компании!

Данный документ распространяется на светодиодные светильники ЭРА серии SPO и предназначен для руководства по их подключению, эксплуатации, транспортировке, хранению и утилизации.

! Внимательно изучите данное руководство перед использованием изделия и сохраните его до конца эксплуатации.

! Информация о видах опасных воздействий

Изделие не содержит опасных и вредных для здоровья человека веществ, которые могут выделяться в процессе эксплуатации в течение срока службы изделия при соблюдении правил его эксплуатации.



ПРЕДОСТЕРЕЖЕНИЕ: ПЕРЕМЕННОЕ НАПРЯЖЕНИЕ 230В ОПАСНО ДЛЯ ЖИЗНИ!

ОБЩИЕ СВЕДЕНИЯ И НАЗНАЧЕНИЕ ИЗДЕЛИЯ:

Светодиодные светильники ЭРА SPO предназначены для общего внутреннего освещения.

Светильники соответствуют требованиям ТР ТС 004/2011 «О безопасности низковольтного оборудования», ТР ТС 020/2011 «Электромагнитная совместимость технических средств», ТР ЕАЭС 037/2016 «Об ограничении применения опасных веществ в изделиях электротехники и радиоэлектроники» и не представляет опасности для жизни, здоровья людей и окружающей среды после окончания срока службы.

1. ТЕХНИЧЕСКИЕ ХАРАКТЕРИСТИКИ И ГАБАРИТЫ

Модель	SPO-1					
Артикул	SPO-111-W-40K-060	SPO-111-B-40K-060	SPO-112-W-40K-040	SPO-112-B-40K-040	SPO-113-W-40K-036	SPO-113-B-40K-036
Цветовая температура, К	4000К					
Цвет корпуса	Белый	Черный	Белый	Черный	Белый	Черный
Напряжение питания (переменного тока), В	~140-280					
Номинальное напряжение питания (переменного тока), В	~230					
Частота сети, Гц	50-60					
Потребляемая мощность, Вт	60		40		36	
Потребляемый ток, А	0,26		0,17		0,16	
Световой поток, Лм	7200		4500		2700	
Коэффициент пульсации (IRF):	<2%					
Коэффициент цветопередачи (Ra)	>80					
Тип кривой силы света	Д (косинусная 110°)					
Коэффициент мощности (PF), cos φ	>0.95					
Климатическое исполнение	УХЛ4					
Температура эксплуатации, °С	+1 + 35 °С					
Степень защиты от воздействий окружающей среды	IP40					
Класс защиты от поражения электрическим током	I					
Срок службы, лет	25 (100 000 часов)					
Класс энергоэффективности	А					
Размеры ШxВxГ, мм	1200x300x60		1200x200x60		1200x100x60	
Масса, кг	2,80		2,3		1,70	
Материал:	металл, пластик.					
Рассеиватель:	матовый					
Производитель оставляет за собой право вносить изменения в конструкцию и спецификации выпускаемых изделий в любое время без предварительного уведомления и без каких-либо обязательств внести такие же изменения в ранее или позднее произведенные изделия.						

2. КОМПЛЕКТНОСТЬ

Светодиодный светильник, шт.	1
Комплект для подвешного монтажа (до 100см)	1
Комплект крепежей	1
Клеммная коробка	1
Упаковка, комплект	1
Руководство по эксплуатации (Паспорт), экз.	1

Внимание! Производитель оставляет за собой право вносить изменения в конструкцию изделия для улучшения характеристик без уведомления потребителя.

3. ПОДГОТОВКА, ПОДКЛЮЧЕНИЕ И МОНТАЖ ИЗДЕЛИЯ

3.1. Требования безопасности.



Внимание! Монтаж или демонтаж светодиодного светильника необходимо производить строго при отключенном напряжении сети.

Запрещается эксплуатация изделия с поврежденной изоляцией проводов и токоведущих частей.

Запрещается самостоятельно разбирать и ремонтировать изделие.

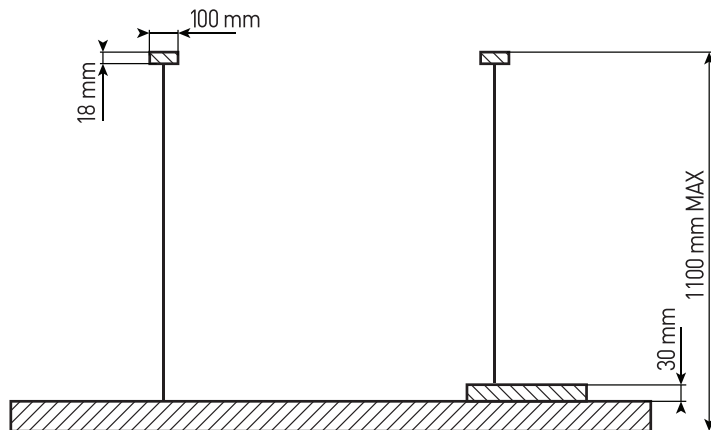
3.2. Подготовка изделия к работе.

Распакуйте светильник и убедитесь в отсутствии повреждений корпуса, рассеивателя и изоляции провода питания.

3.3. Монтаж

Светильник предназначен для подвешенного монтажа

Установка светильника на подвесы:

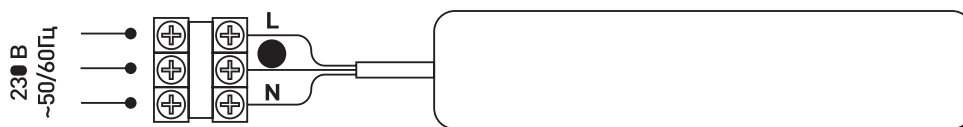


1. Проденьте трос в фиксатор и отрегулируйте необходимую длину
2. Закрепите цанговый фиксатор в кронштейне, затянув его гайкой.
3. Установите Т-образный винт в паз на тыльной стороне светильника на расстоянии ≈ 300 мм от края светильника для достижения оптимального распределения веса.
4. Установите кронштейн на монтажную поверхность

3.4. Подключение.

Подключение производить при отключенном сетевом питании!

Подключение светильника к сети переменного тока производится с помощью трехжильного сетевого провода (фаза, нейтраль и заземление) сечением не менее $0,75 \text{ мм}^2$. Жилы провода, подключенного к прожектору, необходимо подключить к соответствующим жилам сетевого провода. Цвета жил: коричневый – фаза 230В (L); синий – нейтраль 230В (N); желто-зеленый – защитное заземление (PE).



4. МЕРЫ ПРЕДОСТОРОЖНОСТИ

- 4.1. Во избежание несчастных случаев никогда не подвергайте изделие воздействию огня и не опускайте его в воду.
- 4.2. Изделие предназначено для использования только внутри помещений.
- 4.3. Во избежание несчастных случаев запрещается самостоятельно производить ремонт электротехнической продукции.
- 4.4. Запрещается эксплуатировать изделие при наличии механических и прочих повреждений любого из его компонентов.
- 4.5. Помните, что переменное напряжение 230В опасно для жизни!

5. ТРАНСПОРТИРОВКА И ХРАНЕНИЕ

Транспортировка и хранение изделия должны производиться в упаковке изготовителя при температуре окружающей среды от минус 50 до плюс 45 °С с соблюдением мер предосторожности от механических повреждений и воздействия атмосферных осадков. Запрещается хранение светильника на улице и в помещениях с повышенной влажностью.

6. УТИЛИЗАЦИЯ

Изделие необходимо утилизировать согласно требованиям законодательства территории реализации.

7. ВОЗМОЖНЫЕ НЕИСПРАВНОСТИ И СПОСОБЫ ИХ УСТРАНЕНИЯ

⚠️ Внимание! Все работы связанные с устранением возможных неисправностей изделия должны осуществляться при отключенном питании сети!

Перечень возможных неисправностей и способы их устранения приведены в таблице.

Светильник не работает	- проверьте наличие сетевого напряжения питания 230В - убедитесь в целостности всех проводов и их изоляции - убедитесь в целостности всех соединений
------------------------	--

Если эти способы Вам не помогли, для устранения неисправности обратитесь за помощью к квалифицированным специалистам.

8. СВЕДЕНИЯ ОБ ИЗДЕЛИИ

Наименование изделия:	Светильник не предназначен для бытового применения
Модель:	SPO-1
Артикулы:	SPO-111-W-40K-060; SPO-111-B-40K-06; SPO-112-W-40K-040; SPO-112-B-40K-040; SPO-113-W-40K-036; SPO-113-B-40K-036
Тип изделия	Светодиодный светильник
Товарный знак	ЭРА
Страна изготовитель	Китай
Наименование изготовителя	АТЛ Бизнес (ШэньчЖэнь) КО., ЛТД (ATL Business (ShenZhen) CO., LTD.)

Адрес изготовителя	КНР, 518054, Шэньчжэнь, Наньшань Дистрикт, Чуанье стрит, Нос Баоличэн Билдинг, рум 901 (PRC, 518054, Shenzhen, Nanshan District, Chuangye street, North Baolicheng Building, room 901)
Служба по работе с потребителями	121467, Россия, г. Москва, а/я 43
Соответствие нормативным документам	Изделие соответствует требованиям ТР ТС 004/2011 «О безопасности низковольтного оборудования», ТР ТС 020/2011 «Электромагнитная совместимость технических средств», ТР ЕАЭС 037/2016 «Об ограничении применения опасных веществ в изделиях электротехники и радиоэлектроники»
Дата изготовления	Указана на корпусе светильника

9. ГАРАНТИЙНЫЕ ОБЯЗАТЕЛЬСТВА

9.1. Гарантийный срок эксплуатации изделия составляет 3 года со дня продажи, при соблюдении потребителем условий монтажа, эксплуатации, транспортировки и хранения, изложенных в данном руководстве.

9.2. Устройство не подлежит гарантийному обслуживанию в случае:

- предъявления товара с незаполненным (неправильно заполненным) гарантийным талоном;
- наличия механических повреждений или следов вскрытия корпуса;
- нарушения условий эксплуатации, изложенных в данном руководстве.

Замена вышедшей из строя электротехнической продукции осуществляется в точке продажи при наличии корректно заполненного гарантийного талона:

Место продажи	Дата продажи	Штамп магазина и подпись продавца



ПАЙДАЛАНУ ЖӨНІНДЕГІ НҮСҚАУЛЫҚ (ТӨЛҚҰЖАТ) ЖАРЫҚДИОДТЫ ШАМ SPO

KZ

1. ТЕХНИКАЛЫҚ СИПАТТАМАЛАРЫ ЖӘНЕ ГАБАРИТТЕРІ

Моделі	SPO-1					
	SPO-111-W-40K-060	SPO-111-B-40K-060	SPO-112-W-40K-040	SPO-112-B-40K-040	SPO-113-W-40K-036	SPO-113-B-40K-036
Түс температурасы, К	4000K					
Корпустың түсі	АҚ	ҚАРА	АҚ	ҚАРА	АҚ	ҚАРА
Азыктануунун чыңалуусу (өзгерме ток), В	~140-280					
Азыктануунун номиналдуу чыңалуусу (өзгерме ток), В	~230					
Ток тармағынын жыштығы, Гц	50-60					
Қуатты тұтыну, Вт	60		40		36	
Тұтыну тогы, А	0,26		0,17		0,16	
Жарық ағыны, Lm	7200		4500		2700	
Ripple факторы (IRF):	<2%					
Түстерді көрсету индексі (Ra)	>80					
Жарық интенсивтілік қисығының түрі	Д (косинустың 110°)					
Қуат коэффициенті (PF), cos φ	>0.95					
Климаттық өнімділік	УХЛ4					
Жұмыс температурасы, °С	+1 + 35 °С					
Қоршаған ортаның әсерінен қорғау дәрежесі	IP40					
Электр тоғымен зақымданудан қорғау класы	I					
Қызмет мерзімі, жылдар	25 (100 000 сағат)					
Энергия тиімділігі класы	А					
Өлшемдері WxHxD, мм	1200x300x60		1200x200x60		1200x100x60	
Массасы, кг	2,80		2,3		1,70	
Материалы:	металл, пластик					
Шашыратқыш:	қуңгірт					
Өндіруші кез келген уақытта алдын ала ескертусіз және әлдебір міндеттемелерсіз шығарылатын бұйымдардың конструкциясына және спецификациясына өзгерістер енгізу, сондай-ақ бұрын немесе кейін жасалған бұйымдарға осындай өзгерістер енгізу құқығын өзіне қалдырады.						

2. ЖИЫНТЫҚТЫЛЫҒЫ

Жарықдиодты шам, дана.	1
Аспалы монтаж жиынтығы (100 см дейін)	1
Бекіткіштер жиынтығы	1
Терминал қорапшасы	1
Қаптама, жинақ	1
Пайдалану жөніндегі нұсқаулық (Паспорт), көшірме.	1

3. БҰЙЫМДЫ ДАЙЫНДАУ, ҚОСУ ЖӘНЕ МОНТАЖДАУ



3.1. Қауіпсіздік талаптары.

Назар аударыңыз! Жарық диодты светильникды монтаждау немесе демонтаждау қатаң түрде желінің кернеуі ажыратылған кезде жүргізілуі тиіс.

Сымдар мен ток өткізгіш бөліктері зақымдалған бұйымды пайдалануға тыйым салынады.

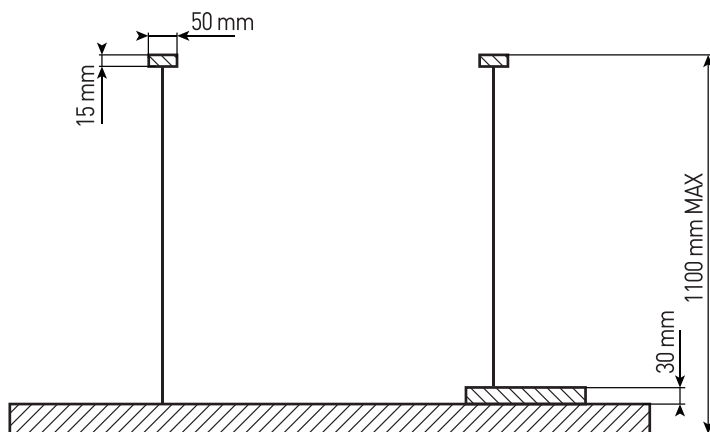
Бұйымды өздігінен бөлшектеуге және жөндеуге тыйым салынады.

3.2. Бұйымды пайдалануға дайындау.

Светильникды ашыңыз және корпус пен шашыратқыштың зақымдалмағанына көз жеткізіңіз.

3.3. Қосылу.

Тұтастыруу үшін орноштура турған жерине эки ажырым зымды адып келүү керек.



САҚТЫҚ ШАРАЛАРЫ

1. Жазатайым оқиғаларды болдырмау мақсатында бұйымды от әсеріне ұшыратпаңыз және оны суға батырмаңыз.
2. Бұйым тек орынжайдың ішінде қолдану үшін арналған.
3. Жазатайым оқиғаларды болдырмау мақсатында электротехникалық өнімді өздігінен жөндеуге тыйым салынады.
4. Кез-келген компоненттерінің механикалық және басқа зақымданулары болғанда бұйымды пайдалануға тыйым салынады.
5. Айнымалы кернеу 230V өмір үшін қауіпті болғанын ұмытпаңыз!

5. ТАСЫМАЛДАУ ЖӘНЕ САҚТАУ

Бұйымды тасымалдау мен сақтау механикалық зақымданулардан және атмосфералық жауын-шашыннан сақтау шараларын күтіп қаптамада жүргізілуі тиіс.

6. КӘДЕГЕ ЖАРАТУ

Бұйымды өткізу аумағы заңнамасының талаптарына сәйкес кәдеге жарату керек.

7. МҮМКІН АҚАУЛАР ЖӘНЕ ОЛАРДЫ ЖОЮ ТӘСІЛДЕРІ



Назар аударыңыз! Бұйымның ықтимал ақаулықтарын жоюмен байланысты барлық жұмыстар желінің қуаттандырылуы өшірілген кезде жүргізілуі тиіс!

Ықтимал ақаулықтардың тізбесі және оларды жою тәсілдері кестеде келтірілген.

Светильник жұмыс істемейді	- қуат берудің 230В желілік кернеуінің болуын тексеріңіз - барлық сымдардың және олардың оқшаулауының тұтастығына көз жеткізіңіз - барлық қосылыстардың тұтастығына көз жеткізіңіз
----------------------------	--

Егер осы тәсілдердің барлығы Сізге көмектеспесе, ақаулықты жою мақсатында көмек үшін білікті мамандарға жүгініңіз.

8. БҰЙЫМ ТУРАЛЫ МӘЛІМЕТТЕР

Бұйымның атауы:	Жарықдиодты шам тұрмыстық қолдануға арналмаған
Үлгісі:	SPO-1
Артикулдар:	SPO-111-W-40K-060; SPO-111-B-40K-06; SPO-112-W-40K-040; SPO-112-B-40K-040; SPO-113-W-40K-036; SPO-113-B-40K-036
Бұйымның түрі	Жарықдиодты шам

Тауар белгісі	ЭРА
Өндіруші ел	Қытай
Өндірушінің атауы	АТЛ Бизнес (Шэньчжэнь) КО., ЛТД (ATL Business (ShenZhen) CO., LTD.)
Өндірушінің мекенжайы	ҚХР, 518054, Шэньчжэнь, Наньшань Дистрикт, Чуанье стрит, Нос Баоличэн Билдинг, рум 901 (PRC, 518054, Shenzhen, Nanshan District, Chuangye street, North Baolicheng Building, room 901)
Өндірушімен байланысуға арналған ақпарат	atl_company@163.com
Импорттаушы	«Орион» ЖШҚ. Мекенжайы: Ресей Федерациясы, 143005, Мәскеу облысы, Одинцово ауданы, Одинцово қаласы, Можайское тас жолы, 806 үй, 2-қабат, 2136 бөлме.
Тұтынушылармен жұмыс жасау жөніндегі қызмет	121467, Ресей, Мәскеу қ., а/ж 43
Нормативтік құжаттарға сәйкестік	Бұйым мына талаптарға сәйкес келеді КО ТР 004/2011 «Төмен вольтті жабдықтың қауіпсіздігі туралы», КО ТР 020/2011 «Техникалық құралдардың электромагниттік үйлесімдігі»
Жасалған күні:	бұйымның сыртына жазылған

9. КЕПІЛДІКТІ МІНДЕТТЕМЕЛЕР

9.1. Бұйымды пайдаланудың кепілдік мерзімі тұтынушы осы нұсқаулықта баяндалған монтаждау, пайдалану, тасымалдау және сақтау шарттарын сақтаған жағдайда, сатылған күннен бастап 3 жылды құрайды.

9.2. Құрылғы кепілді қызмет көрсетуге келесі жағдайларда жатпайды:

- толтырылмаған (дұрыс толтырылмаған) кепілдік талонымен тауарларды ұсыну;
- механикалық зақымдануының болуы немесе корпусты ашу іздері;
- осы нұсқаулықта баяндалған пайдалану шарттарын бұзу.

Істен шыққан электротехникалық өнімді ауыстыру, дұрыс толтырылған кепілдік талоны болған жағдайда сатылым орнында жүзеге асырылады:

Сатылған жері	Сатылған күні	Дүкеннің мертабаны және сатушының қолы



ПАЙДАЛАНУУ БОЮНЧА КОЛДОНМО (ПАСПОРТУ) ЖАРЫК ДИОДДУУ СВЕТИЛЬНИК SPO

KG

1. ТЕХНИКАЛЫҚ МҮНӨЗДӨМӨЛӨРҮ ЖАНА ӨЛЧӨМДӨРҮ

Моделі:	SPO-1					
Артикулу	SPO-111-W-40K-060	SPO-111-B-40K-060	SPO-112-W-40K-040	SPO-112-B-40K-040	SPO-113-W-40K-036	SPO-113-B-40K-036
Түстілік температура, К	4000K					
Корпусдун өңү	Ак	Кара	Ак	Кара	Ак	Кара
Қуат беру кернеуі (өзгөрме ток), V	~140-280					
Номиналдык камсыздандыруу чыңалуусу (өзгөрме ток), V	~230					
Желінің жиілігі, Гц	50-60					
Тұтынылатын қуаты, Вт	60		40			36
Керектөө агымы, А	0,26		0,17			0,16
Жарык агымы, Lm	7200		4500			2700
Ripple Factor (IRF):	<2%					
Түстөрдү көрсөтүү индекси (Ra)	>80					
Жарык интенсивдүүлүгүнүн ийри түрү	Д (косинус 110°)					
Қуаттылық коэффициенті (PF):	>0.95					
Климаттык орундоо	УХЛ4					
Иштөө температурасы, °C	+1 + 35 °C					
Курчап турган чөйрөнүн таасиринен коргоо даражасы	IP40					
Электр тогунан сактануу классы	I					
Тейлөө мөөнөтү, жылдар	25 (100'000 саат)					
Энергия натыйжалуулугу классы	A					
Өлчөмдөрү WxHxD, мм	1200x300x60		1200x200x60			1200x100x60

Салмагы, кг	2,80	2,3	1,70
Жасалган материалы:	металл, пластик		
Диффузор:	мат		
Өндүрүүчүдө чыгарылган буюмдардын конструкциясына жана спецификациясына каалаган убакытта алдын ала эскертүүсүз жана ушундай эле өзгөрүүлөрдү мурнку же кийинки чыгарылган буюмдарга киргизүү милдеттенмесиз өзгөрүүлөрдү киргизгенге укугу бар.			

2. КОМПЛЕКТУУЛУГУ

Светодиоддук чырак, даана	1
Кулон монтаждоочу топтом (100 см чейин)	1
Бекиткичтер топтому	1
Терминал кутусу	1
Таңгактоо, коюлган	1
Пайдалануу боюнча колдонмо (Паспорт), көчүрмөсү.	1

3. БУЮМДУ ДАЯРДОО, ТУТАШТЫРУУ ЖАНА КУРОО

3.1. Коопсуздук талаптары.

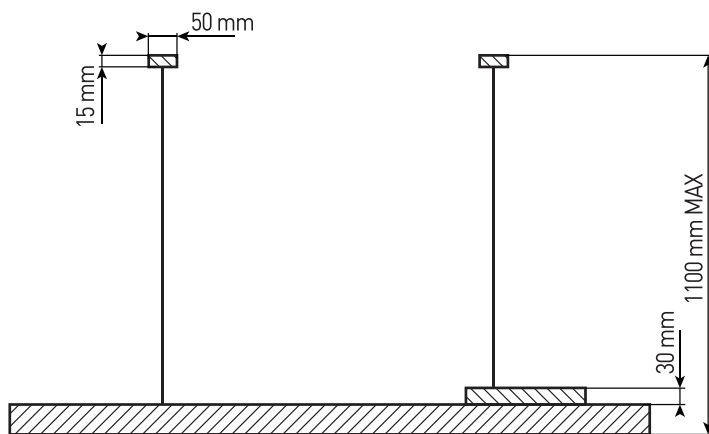
- ⚠ Көңүл бургула!** Жарык диоддуу светильникдуу куроо же ажыратууну тармактын өчүрүлгөн чыңалуусунда жасоо зарыл. Буюмду сымдарынын жана ток алып баруучу бөлүктөрүнүн зыянга учураган изоляциясы менен пайдаланууга тыюу салынат. Буюмду өз алдынча бөлүп жана оңдоого тыюу салынат.

3.2. Буюмду иштөөгө даярдоо.

Светильникдун таңгагын чечиңиз жана корпуска, тараткычка зыян келтирилбегенин текшериңиз.

3.3. Туташтыруу.

Шамдалды жалгау үшүн оның монтаждалатын орнына 3-шоғырсымды сым келуге тиис болады.



4. САКТЫК ЧАРАЛАРЫ

- Кырсыктарды болтурбоо үчүн эч качан отко дуушар кылбаңыз жана сууга түшүрбөңүз.
- Буюм орунжайдын ичинде гана пайдалануу үчүн арналган.
- Кырсыктарды болтурбоо үчүн электротехникалык өндүрүмгө өз алдыңызча оңдоо жүргүзүүгө тыюу салынат.
- Механикалык жана анын компоненттеринин башка зыяндары бар болсо, буюмду пайдаланууга тыюу салынат.
- Эсиңизден чыгарбаңыз, өзгөрмөлүү 230V чыңалуу өмүр үчүн коркунучтуу!

5. ТАШУУ ЖАНА САКТОО

Буюмду ташуу жана сактоо механикалык бузулуудан жана атмосфералык жаандын таасиринен сактык чараларын сактоо менен таңгактарда өндүрүлүүгө тийиш.

6. УТИЛИЗАЦИЯЛОО

Буюмду сатуу аймагынын мыйзамдарынын талаптарына ылайык утилизациялоо зарыл.

7. МҮМКҮН БОЛГОН БУЗУЛУУЛАР ЖАНА АЛАРДЫ ЖОЮУ ЫКМАЛАРЫ

- ⚠ Көңүл бурнуз!** Буюмдун мүмкүн болгон бузулуулары менен байланышкан жумуштар, электр камсыздоо тармагы өчүрүлгөндө аткарылууга тийиш!

Мүмкүн болгон бузулуулар жана аларды четтетүү ыкмалары таблицада келтирилген.

Светильник иштебейт	- электр камсыздоо тармагында 230V чыңалуу бар болгонун текшериңиз - бардык сымдардын жана алардын изоляцияларынын бүтүн экенин текшериңиз - бардык кошулуулардын бүтүн экенин текшериңиз
---------------------	---

Егер осы тәсілдердің барлығы Сізге көмөктеспесе, ақаулықты жою мақсатында көмөк үшүн білікті мамандарға жүгініңіз.

8. БУЮМ ТУУРАЛУУ МААЛЫМАТТАР

Буюмдун аталышы:	Жарык-диоддуу шамчырактурмуш тиричиликте колдонуу үчүн арналган эмес
Модел:	SPO-1
Артикулдары:	SPO-111-W-40K-060; SPO-111-B-40K-06; SPO-112-W-40K-040; SPO-112-B-40K-040; SPO-113-W-40K-036; SPO-113-B-40K-036
Буюмдун түрү	Жарык-диоддуу шамчырак
Товардык белги	ЭРА
Даярдоочу мамлекет	Кытай
Даярдоочунун аталышы	АТЛ Бизнес (Шэньчжэнь) КО., ЛТД (ATL Business (ShenZhen) CO., LTD.)
Даярдоочунун дареги	КЭР, 518054, Шэньчжэнь, Наньшань Дистрикт, Чуанье стрит, Нос Баоличэн Билдинг, рум 901 (PRC, 518054, Shenzhen, Nanshan District, Chuangye street, North Baolicheng Building, room 901)
Даярдоочу менен байланышуу үчүн маалымат	atl_company@163.com
Импорттоочу	«Орион» ЖЧК. Дареги: Россия Федерациясы, 143005, Москва облусу, Одинцово району, Одинцово шаары, Можайское шоссе, 806 үйү, 2-кабат, 2136 бөлмөсү.
Керектөөчүлөр менен иштөө боюнча кызмат	121467, Россия, Москва ш., а/к 43
Ченемдик документтерге ылайык келиши	Буюм талаптарга жооп берет ББ ТР 004/2011 «Төмөн вольттук жабдуунун коопсуздугу жөнүндө», ББ ТР 020/2011 «Техникалык каражаттардын электромагниттик шайкештиги»
Даярдалган күнү	Буюмдун сыртына жазылган

9. КЕПИЛДИК МИЛДЕТТЕМЕЛЕР

9.1. Буюмдун кепилдик берилген пайдалануу мөөнөтү, ушул колдонмодо баяндалган куроо, пайдалануу, ташуу жана сактоо шарттарын керектөөчү сактаган шартта сатылган күнүнөн тартып 3 жыл.

9.2. Түзөмөктүн кепилдик тейлөөсү төмөнкү учурларда болбойт:

- товарды толтурулбаган (туура эмес толтурулган) кепилдик талону менен көрсөтүүдө;
- механикалык бузуулар же корпуста ачуу издери бар болсо;
- ушул колдонмодо жазылган пайдалануу шарттары бузулса.

Иштебей калган электр-техникалык өндүрүмдү алмаштыруу, туура толтурулган кепилдик талонунун бар болуусунда, сатуу түйүнүндө ишке ашырылат:

Сатуу жери	Сатуу күнү	Дүкөндүн бурч мөөрү жана сатуучунун колу



**ՇԱՀԱԳՈՐԾՄԱՆ ՁԵՌՆԱԴԿ (ԱՆՁՆԱԳԻՐ)
ՇԱՐԺՈՒՄԻ ՑՈՒՑԻՉՈՎ SPO**



1. ՏԵՆԵԿԱԿԱՆ ԲՆՈՒԹԱԳՐԵՐԸ ԵՎ ԵՉՐԱՉԱՓԵՐԸ

Նմուշ.	SPO-1					
	SPO-111-W-40K-060	SPO-111-B-40K-060	SPO-112-W-40K-040	SPO-112-B-40K-040	SPO-113-W-40K-036	SPO-113-B-40K-036
Գունային ջերմաստիճան, Կ	4000K					
Կորպուսի գույնը	սպիտակ	ՍԵՎ	սպիտակ	ՍԵՎ	սպիտակ	ՍԵՎ
Սնման լարում (փոխանման հոսանքից), Վ	~140-280					
Անվանական սնման լարում (փոխանման հոսանքից), Վ	~230					
Ցանցի հաճախականություն, Հց	50-60					
Սպառման հզորություն, Վտ	60		40		36	
Սպառման հոսանքը, Ա	0,26		0,17		0,16	
Լուսային հոսք, Լմ	7200		4500		2700	
Պոլսահայի գործոն (IRF)	<2%					
Գունահաղորդման ինդեքս (Ra), ոչ սպակաս	>80					
Լուսավոր ինտենսիվության կորի տեսակը	D (Կոսինուս 110°)					
Հզորության գործոն (PF)	>0.95					
Կլիմայական կատարումը	УХЛ4					
Աշխատանքային ջերմաստիճան, °C	+1 + 35 °C					

Շրջակա միջավայրի ներգործություններից պաշտպանվածության աստիճան	IP40		
Էլեկտրական ցնցումներից պաշտպանելու դաս	I		
Ծառայության ժամկետ, Ժ	25 (100 000 ժամեր)		
Էներգախնայողության դաս	A		
Ձևանմուշ (զաբարիտ), ԵxLxԲ, մմ	1200x300x60	1200x200x60	1200x100x60
Քաշ(լամպը և սնման աղբյուրը), գ	2,80	2,3	1,70
Ելույթը`	Մետաղ, պլաստիկ		
Լուսավորությունը`	Փայլատ		
Արտադրողը իրավունք է վերապահում ցանկացած ժամանակ փոփոխություններ մտցնել արտադրվող ապրանքների կառուցվածքների և դասակարգումի մեջ, առանց նախնական ցանուցման և առանց որևէ պարտավորությունների, որ նույնպիսի փոփոխությունները մտցվեն նախկինում և ավելի ուշ արտադրված արտադրանքի մեջ			

2. ԼՐԱԿԱԶՍՈՒԹՅՈՒՆԸ

LED լամպ, հատ:	1
Կախազարդի հավաքման հավաքածու (մինչև 100 սմ)	1
Ամրակման հավաքածու	1
Տերմինալային տուփ	1
Փաթեթավորում, հավաքածու	1

3. ԱՐՏԱԴՐԱՆՔԻ ՆԱԽԱԳԱՏՐԱՏՈՒՄԸ, ՄԻԱՑՈՒՄԸ ԵՎ ՄՈՆՏԱԺՈՒՄԸ

3.1. Անվտանգության պահանջները:

⚠ Ուշադրություն: Լուսադիոդային լուսարձակի մոնտաժումը կամ ապամոնտաժումը անհրաժեշտ է կատարել ցանցի լարումից պարտադիր անջատված վիճակում:

Արգելվում է հաղորդալարերի և հոսանքատար մասերի վնասված մեկուսապատվածքով արտադրանքի շահագործումը:

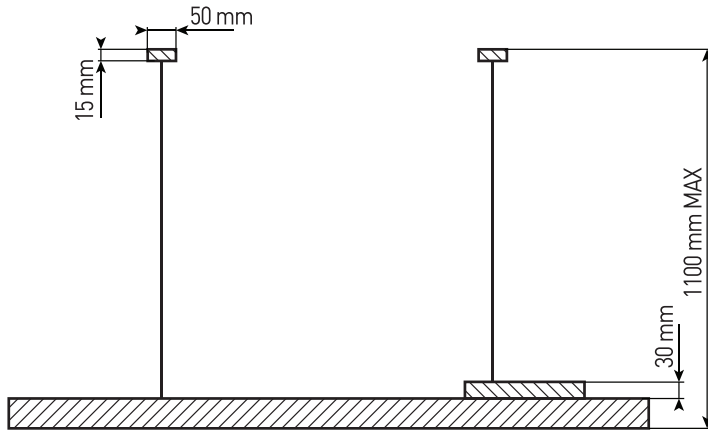
Արգելվում է ինքնուրույն քանդել և նորոգել արտադրանքը:

3.2. Արտադրանքի նախապատրաստումը աշխատանքին:

Բացեք լուսարձակը և համոզվեք, որ մարմինն ու լուսացիրը վնասված չեն:

3.3. Միացում:

Լամպը միացնելու համար անհրաժեշտ է տեղակայման վայր բերել երկու մետաղային հաղորդալար:



4. ՆԱԽԱԶԳՈՒՇԱՑՄԱՆ ՄԻՋՈՑԱՌՈՒՄՆԵՐ

1. Դժբախտ պատահարներից խուսափելու նպատակով՝ արտադրանքը երբեք մի վտանգեք կրակի ազդեցությանը և մի դրեք ջրի մեջ:
2. Արտադրանքը նախատեսված է միայն փաթ տարածքների ներսում օգտագործելու համար:
3. Դժբախտ պատահարներից խուսափելու նպատակով՝ արգելվում է էլեկտրատեխնիկական արտադրանքի ինքնուրույն նորոգումը:
4. Արգելվում է շահագործել արտադրանքը՝ նրա բաղադրիչներից ցանկացածի վրա մեխանիկական և այլ վնասվածքների առկայության դեպքում:
5. Հիշե՛ք, որ 230 Վ փոփոխական լարումը վտանգավոր է առողջության համար:

5. ՓՈՒՆԴՐՈՒՄ ԵՎ ԴԱՅՂԱՆՈՒՄ

Արտադրանքի փոխադրումն ու պահպանումը իրականացվում է փաթեթվածքում՝ պահպանելով մեխանիկական վնասվածքների և մթնոլորտային տեղումների ազդեցության կանխման նախազգուշական միջոցառումները:

6. ՕԳՏԱՅԱՆՈՒՄ

Արտադրանքը անհրաժեշտ է օգտահանել՝ նրա իրացման տարածաշրջանի օրենսդրության պահանջների համաձայն:

7. ՀՆԱՐԱՎՈՐ ԱՆՍԱՔՐՈՒԹՅՈՒՆՆԵՐԸ ԵՎ ԴՐԱՆՑ ՎԵՐԱՑՄԱՆ ԵՂԱՆԱԿՆԵՐԸ

⚠ Ուշադրություն: Արտադրանքի հնարավոր անսաքրությունների վերացման բոլոր աշխատանքները պետք է իրականացվեն սնուցման ցանցից անջատված վիճակում:

Հնարավոր անսարքությունների և նրանց վերացման եղանակների ցանկը ներկայացված է աղյուսակում:

Լուսարձակը չի աշխատում	<ul style="list-style-type: none"> - ստուգեք 230 Վ մուգման ցանցային լարման առկայությունը. - համոզվեք բոլոր հաղորդալարերի և նրանց մեկուսապատվածքի ամբողջականության մեջ. - համոզվեք բոլոր միացումների ամբողջականության մեջ.
------------------------	--

Եթե այդ եղանակները չեն օգնել Ձեզ՝ անսարքությունը վերացնելու համար դիմեք որակյալ մասնագետների օգնությանը:

8. ՏԵՂԵԿՈՒԹՅՈՒՆՆԵՐ ԱՐՏԱԴՐԱՆՔԻ ՄԱՍԻՆ

Արտադրանքի անվանումը՝	Շարժումի ցուցիչով նախատեսված չէ կենցաղային օգտագործման համար:
Մոդել՝	SPO-1
Արտիկուլներ.	SPO-111-W-40K-060; SPO-111-B-40K-06; SPO-112-W-40K-040; SPO-112-B-40K-040; SPO-113-W-40K-036; SPO-113-B-40K-036
Արտադրանքի տեսակը	Շարժումի ցուցիչով
Ապրանքանիշ՝	ԷՌԱ
Արտադրող երկիր՝	Չինաստան
Արտադրողի անվանումը՝	ATL Business (Shenzhen) Co., LTD
Արտադրողի հասցեն	ՉՃՀ, 518054, Shenzhen, Nanshan District, Chuangye street, North Baolicheng building, room 901
Թեղեկատվություն արտադրողի հետ կապվելու համար	atl_company@163.com
Ներմուծող	«Օրին» ՍՊԸ Հասցե. Ռուսաստանի Դաշնություն, 143005, Մոսկվայի մարզ, Օդինցովսկի շրջան, քաղաք Օդինցովո, Մոժայսկի խճուղի, տուն 80Բ, 2-րդ հարկ, սենյակ 213Բ:
Սպառողների հետ աշխատանքի ծառայություն	121467, Ռուսաստան, ք.Մոսկվա, ա/ա (ա/յ) 43:
Համապատասխանությունը նորմատիվային փաստաթղթերին	Արտադրանքը համապատասխանում է «Ցածրավոլտ սարքավորման անվտանգության մասին» ՄՍ ՏԿ 004/2011, «Տեխնիկական միջոցների էլեկտրամագնիսական համատեղելիություն» ՄՍ ՏԿ 020/2011 պահանջներին:
Արտադրման ամսաթիվը	ժամկետը գրված է

9. ԵՐԱՇԽԻՔԱՅԻՆ ՊԱՐՏԱՎՈՐՈՒԹՅՈՒՆՆԵՐ

9.1. Արտադրանքի շահագործման երաշխիքային ժամկետը դրա վաճառի օրվակից կազմում է 3 տարի՝ սպառողի կողմից սույն ձեռնարկում շարադրված մոնտաժման, շահագործման փոխադրման և պահպանման պայմանների ապահովման դեպքում:

9.2. Սարքը ենթակա չէ երաշխիքային սպասարկման եթե՝

- լրացված չէ (սխալ է լրացված) երաշխիքային կտրոնը.
- առկա են մեխանիկական վնասվածքներ կամ մարմնի (պատյանի) բացելու հետքեր.
- խախտված են սույն ձեռնարկում շարադրված շահագործման պայմանները:

Շարքից դուրս եկած (խափանված) էլեկտրատեխնիկական արտադրանքի փոխարինումը իրականացվում է վաճառքի կետերում՝ ճիշտ լրացված երաշխիքային կտրոնի առկայության դեպքում:

Վաճառքի վայրը	Վաճառքի ամսաթիվը	Խանութի դրոշմակնիքը և վաճառողի ստորագրությունը

