

## ИНСТРУКЦИЯ ПО ЭКСПЛУАТАЦИИ ПОДСТАВКА ПЕРЕНОСНАЯ ДЛЯ ПРОЖЕКТОРА СЕРИИ ULF UFV-F01/50-220 YELLOW

Внимательно ознакомьтесь с прилагаемой инструкцией перед началом установки и использования изделия. Сохраняйте инструкцию до конца эксплуатации изделия.

### Общие сведения

Продукция Uniel выпускается на высокотехнологичном оборудовании и проходит многоуровневый контроль качества. Компания Uniel постоянно модернизирует изделия и оставляет за собой право вносить изменения, улучшающие технические характеристики, а также внешний вид изделий.

### Комплект поставки

Держатель ДП-01 в разобранном виде	1 шт.
Оцинкованный болт М6*60	2 шт.
Оцинкованные гайки М6	2 шт.
Винт-барашек М6	1 шт.
Инструкция по эксплуатации	1 шт.

### Назначение

Подставка переносная предназначена для установки и крепления прожекторов для местного и локального освещения. Конструкция подставки обеспечивает безопасную и эффективную эксплуатацию прожекторов при соблюдении требований данной инструкции.

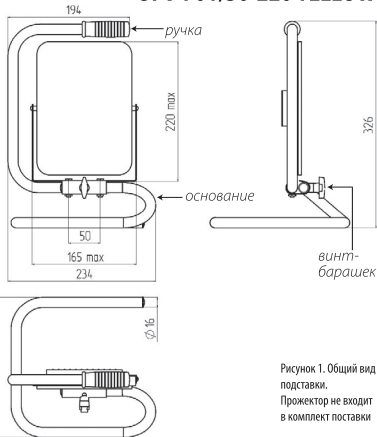
### Основные параметры и характеристики

Подставка выполнена из стали и покрыта желтой порошковой краской. Не содержит вредных веществ.

Модель	UFV-F01/50-220 YELLOW
Габаритные размеры в рабочем положении (ДхШхВ), мм	222x234x326
Межцентровое расстояние точек крепления, мм	50
Вес изделия, гр.	800±10%
Допустимая масса устанавливаемого светильника, кг	2
Максимальный размер устанавливаемого светильника (см. рис.1)	165x220 мм
Температура окружающего воздуха при эксплуатации	от -45°С до +45°С

### Правила и условия монтажа. Подготовка к работе

1. Распаковать изделие и внимательно ознакомиться с инструкцией по эксплуатации.
2. Отвинтить винт-барашек с нижней части ручки. Соединить трубы частей основания и ручки, как показано на рис.1.
3. Вывинтить 2 гайки на фиксирующей пластине. Установить поворотную скобу прожектора, как показано на рис.1. Завинтить гайки, зажать. Завинтить винт-барашек, при этом зафиксировать нужное положение светильника.
4. Подключить питающий кабель прожектора к сети.



### Правила и условия эксплуатации

Не устанавливать светильник на подставку, масса и габаритные размеры которого превышают допустимые. При фиксации светильника убедиться в том, что конструкция устойчива и не опрокидывается.

Рекомендуется осматривать подставку на предмет загрязнения и механических повреждений не реже одного раза в год. Очистку рекомендуется производить влажной ветошью. Не используйте растворители, химически активные вещества и абразивные чистящие средства для очистки подставки.

### Гарантийные обязательства. Гарантийный срок

Внимание! Во избежание спорных ситуаций убедительно просим Вас проверять правильность заполнения гарантийного талона, обращая внимание на наличие печати, подписи продавца, даты продажи и серийного номера. Гарантийный срок предприятия-изготовителя 18 месяцев со дня продажи. Изготовитель гарантирует соответствие изделия техническим характеристикам, указанным в данной инструкции.

### Гарантийное обслуживание не осуществляется по следующим причинам:

- если дефект возник в результате повреждения острым предметом и механических повреждений;
  - если дефект вызван вследствие погружения изделия в воду;
  - обстоятельства непреодолимой силы (пожар, наводнение, землетрясение и т. д.);
- Производитель не несет ответственности при несоблюдении потребителем правил транспортировки, хранения, обслуживания и ухода за изделием. Гарантийное обслуживание не распространяется на другое оборудование, причиненный ущерб которому связан по какой-либо причине, с работой в сопряжении со светодиодным светильником.
- Если в течение 14 дней с момента приобретения Вы обнаружите несправность в приобретенном товаре, Вы можете произвести обмен товара на другой, либо вернуть его продавцу! Пожалуйста, сохраняйте в течение двух недель упаковку, гарантийный талон и кассовый чек! Срок службы 10 лет. Срок годности неограничен.

### Правила и условия хранения, транспортирования, реализации и утилизации

Транспортировка и хранение подставки в местах хранения и реализации должны производиться в упаковке с соблюдением мер предосторожности от механических повреждений и воздействия атмосферных осадков. Температура хранения -40...+85°С. Относительная влажность воздуха 10—95%. Согласно ФХКО 2019 года данное изделие относится к 4 классу опасности и не содержит ртути, вредных газов и тяжелых металлов. Порядок утилизации изделий 4 класса опасности определяется на основании законодательных актов местных органов государственной власти. Не утилизировать с пищевыми отходами.

### Меры при обнаружении неисправностей

В случае обнаружения неисправности не пытайтесь исправить самостоятельно, следует позвонить по телефону +7(499)182-51-05 или обратиться на сайт [www.uniel.ru](http://www.uniel.ru).

### Сертификация

Товар не подлежит обязательной сертификации и обязательно декларированию соответствия. Изготовитель: ООО «ЮниэлРусПром», Россия, Нижегородская область, г. город Нижний Новгород, с. Нижний Новгород, ул. Максима Горького, д.195, помещ. П12, ком. 3.4, тел. (495)765-12-78. Сделано в России. [www.uniel.ru](http://www.uniel.ru) [www.uniel.shop](http://www.uniel.shop)  
Лицо, уполномоченное принимать претензии по качеству товара:  
ООО «ТК Юнимаркет» Россия, 129337 Москва, Хибинский пр. д. 20, тел. (499)182-51-05, e-mail: [retail@unimarket.org](mailto:retail@unimarket.org)

### ГАРАНТИЙНЫЙ ТАЛОН

Изделие	Номер серии <b>ST760422</b>
	Дата изготовления <b>04 2022</b>
Место продажи	Дата продажи
Подпись продавца	Подпись покупателя
	Дата обмена



По любым вопросам обращаться по адресу: ООО «ТК Юнимаркет», 129337, Россия, Москва, Хибинский пр., д. 20, тел. +7 (499) 182-51-05 или на сайт [www.uniel.ru](http://www.uniel.ru)

## ПАЙДАЛАНУ ЖӨНІНДЕГІ НҰСҚАУЛЫҚ ULF СЕРИАЛЫ ПРОЖЕКТОРҒА АРНАЛҒАН ТАСЫМАЛДЫ ТҰҒЫР UFV-F01/50-220 YELLOW

Жарық диодты шамдалды орнатуды және пайдалануды бастамас бұрын берілген нұсқауларды мұқият танысып шығыңыз. Нұсқаулықты құрылғыны пайдаланудың соңына дейін сақтаңыз.

### ЖАЛПЫ МӘЛІМЕТТЕР

Uniel өнімдері жоғары технологиялық жабдықта шығарылады және көп деңгейлі сапа бақылауынан өтеді.

Uniel компаниясы бұйымдарды үнемі жаңғыртады және техникалық сипаттамаларын, сондай-ақ бұйымның сыртқы түрін жақсартатын өзгерістер енгізу құқығын өзіне қалдырады.

### Жеткізілім жиынтығы

ДП-01 ұстағышы бөлшектелген түрде	1 дана.
Мырышталған бұранда М6*60	2 дана.
Мырышталған сомындар М6	2 дана.
Құлақты бұранда М6	1 дана.
Пайдалану жөніндегі нұсқаулық	1 дана

### Мақсаты

Тасымалды тұғыр аймақтық және жергілікті жарықтандыруға арналған прожекторларды орнатуға және бекітуге арналған. Тұғырдың конструкциясы осы нұсқаулықтың талаптарын сақтаған кезде прожекторлардың қауіпсіз және тиімді пайдаланылуын қамтамасыз етеді.

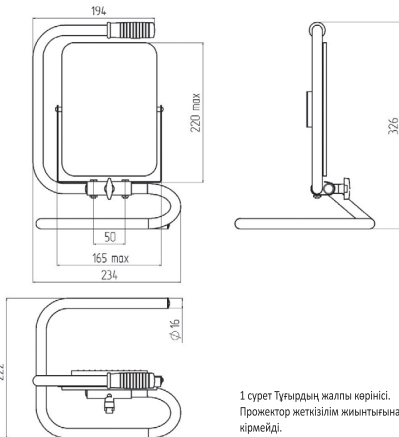
### Негізгі параметрлері мен сипаттамалары

Тұғыр болаттан жасалған және сары ұнтақ бояумен жабылған. Құрамында зиянды заттар жоқ.

Үлгі	UFV-F01/50-220 YELLOW
Жұмыс күйіндегі габариттік өлшемдері (ҮхЕхБ), мм	222x234x326
Бекіту нүктелерінің орталықаралық қашықтығы, мм	50
Бұйымның салмағы, гр.	800±10%
Орнатылатын шамдалдың рұқсат етілген салмағы, кг	2
Орнатылатын шамдалдың максималдық өлшемі (1-суретті қараңыз)	165x220 мм
Пайдалану кезіндегі қоршаған орта температурасы	-45°С-тан +45°С-қа дейін

### Монтаждау ережелері мен шарттары Жұмысқа дайындық

- Өнімді ашыңыз және пайдалану жөніндегі нұсқаулықпен мұқият танысыңыз.
- Тұтқаның төменгі бөлігінен құлақты бұранданы босатыңыз. 1-суретте көрсетілгендей негіз бен тұтқа бөліктерінің құбырларын жалғаныз.
- Бекіткіш табалдақты 2 сомынды бұрап алыңыз. 1-суретте көрсетілгендей прожектордың айланбалы тоғынын орнатыңыз. Сомындарды бұрап, қысыңыз. Шамның дұрыс орналасуын бекіте отырып, құлақты бұранданы бұрандыз.
- Прожектордың қуат көзі кабелін желіге қосыңыз.



1 сурет Тұғырдың жалпы көрінісі. Прожектор жеткізілім жиынтығына кірмейді.

### Пайдалану ережелері мен шарттары

Салмағы мен габариттік өлшемдері рұқсат етілгеннен асатын тұғырға шамдалды орнатуға болмайды. Шамдалды бекіту кезінде құрылымының тұрақты және құлап кетпейтініне көз жеткізіңіз.

Тұғырды жылына кемінде бір рет ластану мен механикалық зақымдануларға тексеру ұсынылады. Тазалауды дымқыл шуберекпен жүргізу ұсынылады. Тұғырды тазарту үшін ертікіштерді, химиялық белсенді заттарды және абразивті тазартқыштарды пайдаланбаңыз.

### Кепілдік міндеттемелер. Кепілдік мерзімі

Кепілдікті қызмет көрсету мынадай себептер бойынша жүзеге асырылмайды:

- егер ақау өткір затпен зақымдану және механикалық зақымдану нәтижесінде пайда болса;
- егер ақау бұйымды суға батыру салдарынан туындаса;
- еңсерілмейтін күш жағдайлары (өрт, су тасқыны, жер сілкінісі және т. б.);

Тұтынушы бұйымды тасымалдау, сақтау, қызмет көрсету және күту ережелерін сақтамаған жағдайда өндіруші жауапкершілік алмайды. Кепілдік қызмет көрсету келтірілген шығын қандай да бір себептер бойынша жарықдиодты шамдалмен жанасу кезіндегі жұмысқа байланысты басқа жабдықта қолданылмайды.

Егер сіз сатып алған сәттен бастап 14 күн ішінде сатып алынған тауардың ақаулығы анықталса, сіз тауарды басқасына айырбастай аласыз немесе оны сатушыға қайтару аласыз! Қаптаманы, кепілдік талонын және нәсәллық чекті екі апта бойы сақтаңыз!

Қызмет көрсету мерзімі 10 жыл. Қызмет ету мерзімі шектелмеген.

### Сақтау, тасымалдау, өткізу және кәдеге жарату ережелері мен шарттары

Қапталған өнімді механикалық зақымданудан және соққылы жүктемелерден сақтандыруды қаптамасыз ететін жабық көліктің кез келген түрімен тасымалдауға жол беріледі.

Сақтау температурасы -40...+85°С. Ауаның салыстырмалы ылғалдылығы 10-95%.

2019 жылғы ФКЮ сәйкес бұл бұйым қауіптіліктің 4 класына жатады және құрамында сынап, зиянды газдар мен ауыр металдар жоқ. Қауіптілігі 4 санаттағы бұйымдарды кәдеге жарату тәртібі мемлекеттік биліктің жергілікті органдарының заңнамалық актілері негізінде айқындалады.

Тамақ қалдықтарымен бірге кәдеге жаратуға болмайды.

### Ақаулықтарды анықтау кезіндегі іс шаралар

Ақаулық анықталған жағдайда өздiгiнiздeн түзетуге тырыспаңыз, +7(499) 182-51-05 телефонына қоңырау шалыңыз немесе [www.uniel.ru](http://www.uniel.ru) сайтына жүгiнiңiз. <http://www.uniel.ru>

### Сертификатқау

Тауар мiндеттi сертификаттауға және сәйкестiгiн мiндеттi декларациялауға жатпайды.

Өндiрушi: «ЮниэлПрoСуп» ЖШС, Ресей, Нижегород облысы, Нижний Новгород қаласы, Нижний Новгород қаласы, Максим Горький көшесi, 195, P21, ком. 3,4 тел. (495) 765-12-78. Ресейде жасалған. [www.uniel.ru](http://www.uniel.ru), [www.uniel.shop](http://www.uniel.shop)  
Тауардың сапасы бойынша шағымдарды қабылдауға уәкiлеттi тұлға: "ТК Юнимаркет" ЖШҚ, Ресей, 129337 Маскеу, Хибинский даңғылы, 20 үй, тел.: +7(499) 1825105, e-mail: [retail@unimarket.org](mailto:retail@unimarket.org).



Бұйым	Сериялық нөмірі	<b>ST760422</b>
Сату орны	Өндірілген күні	<b>04 2022</b>
Сатушының қолы	Сатып алушының қолы	Алмасу күні



Без келген сұрақтар бойынша мына мекен-жайға хабарласыңыз: "ТК Юнимаркет" ЖШҚ, 129337, Ресей, Маскеу, Хибинский даңғылы, 20 үй, тел.: +7 (499) 1825105 немесе [www.uniel.ru](http://www.uniel.ru) сайтына жүгiнiңiз.