

Рис. 7

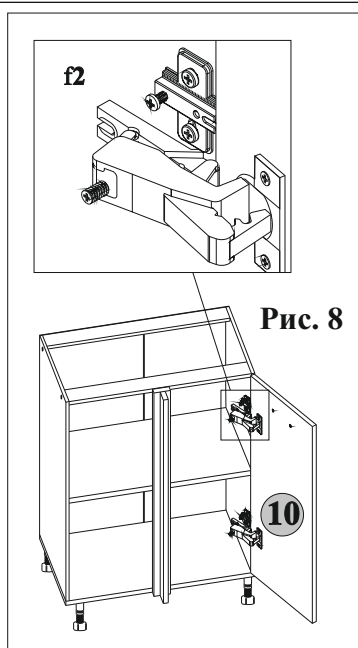


Рис. 8

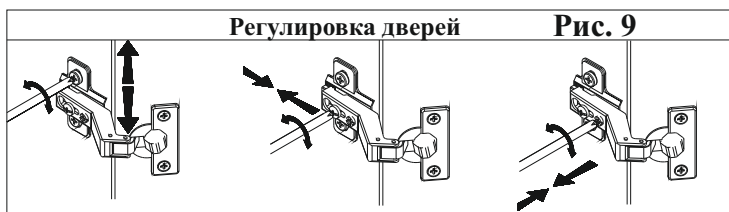


Рис. 9

5.7. Положить дверь **10** на ровную поверхность и закрепить на ней петли шарнирные **f2** при помощи шурупов **шр2** и крестообразной отвертки. Досверлить отверстия под ручки в зависимости от открывания дверей. Диаметр отверстия под ручку **5 мм!** В сквозные отверстия с внутренней стороны вставить винты, снаружи совместив отверстия ручек **р1** с резьбой винтов, закрутить винты при помощи крестообразной отвертки, придерживая ручку (рис.6).

5.8. Соединить фальш-панель **9** с фальш-панелью **8** уголками **уг** с помощью шурупов **шр2** (рис.7).

5.9. Установить столешницу на корпус шкафа, закрепить шурупами **шр3** через соединительные планки **4** и **5**. Прикрепить колодки клипс **н2** к цоколю **7** шурупами **шр2**, установить клипсы в колодки. Прикрепить цоколь **7** к опорам **н1** (рис.4).

5.10. Навесить дверь **10** на корпус шкафа, соединив между собой петли **f2** и направляющие петель **f1** (рис.8).

5.10. Отрегулировать положение дверей **10** при помощи винтов (рис.9).

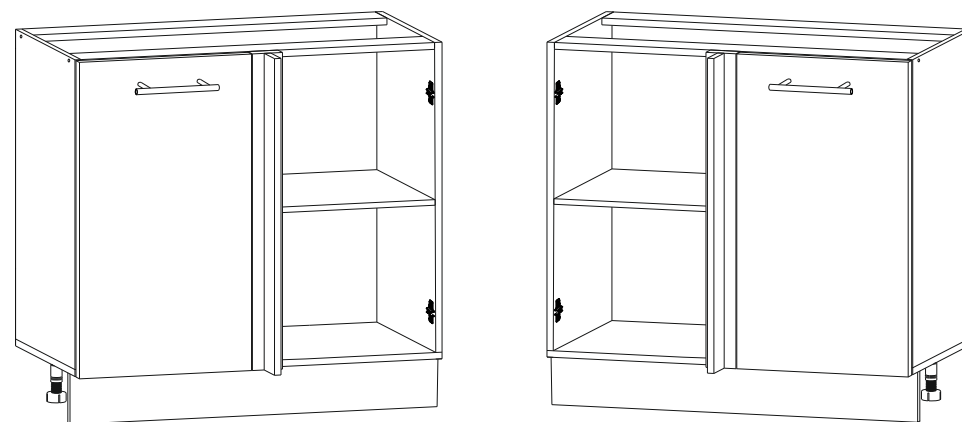
ООО «ЭлиГард»

Республика Беларусь, 224024 г. Брест,
ул Красногвардейская, 140

НАБОР МЕБЕЛИ ДЛЯ КУХНИ «Виктория»,
проект ЭГ-001.00.00.00.00

МОДУЛЬ 49
Шкаф нижний приставной ШНП 100,
проект ЭГ-001.49.01.00.00
Мебель бытовая для хранения

РУКОВОДСТВО ПО СБОРКЕ И ЭКСПЛУАТАЦИИ



Декларация о соответствии

ЕАЭС № ВУ/112 11.01. ТР025 018.01 00571

сроком до 25.10.2026

EAC

Настоящее «Руководство по сборке и эксплуатации» распространяется на шкаф нижний приставной ШНП 100, входящий в набор мебели для кухни «Виктория», и содержит указания, необходимые для правильной и безопасной сборки и эксплуатации изделия.

1. Назначение изделия

Изделие, входящее в состав набора мебели для кухни «Виктория», предназначено для оборудования кухни в помещениях с относительной влажностью воздуха от 45% до 70%.

2. Общий вид без дверей, габаритные размеры

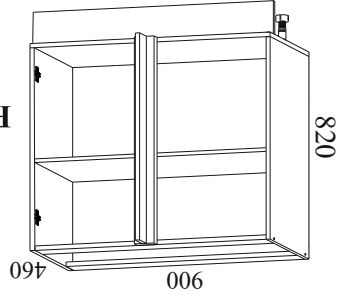


Рис. 1

3. Комплектность изделия

Кол-во, шт.	Наименование элемента	Габаритные размеры, мм
1	Стенка боковая	704x460x16
1	Стенка боковая	704x460x16
1	Стенка задняя	900x460x16
1	Шит нижний	900x460x16
1	Планка передняя	868x70x16
1	Планка задняя	868x70x16
1	Полка	866x440x16
1	Порожь	900x95x16
1	Фальш-панель	720x100x16
1	Фальш-панель	720x40x16
1	Дверь	716x396
2	Стенка задняя	716x446

Руководство по эксплуатации
Комплект фурнитуры

4. Комплект фурнитуры

Ш1	4 шт	φ8x35мм
Ш1	4 шт	φ8x50мм
Г1	10 шт	д7x50мм
Г1	1 шт	
Р1	1 компл	
К1	1 шт	
Н2+Н1	2 шт	
Н2	2 шт	
Н1	4 шт	
НС	1 шт	L=685 мм
МР2	16 шт	φ4x16мм
МР3	4 шт	φ4x30мм
МР1	16 шт	φ4x20мм

5. Последовательность сборки

5.1. Вскрыть упаковку, разложить детали на ровной поверхности.
5.2. Прикрепить опоры н1 к нижнему шиту 3 при помощи шурупов мр1 и крестообразной отвертки (рис.2).

5.3. На внутренних поверхностях боковых стенок 1 и 2 установить полкодержатели н1 с помощью молотка, на боковой стенке 2 - направляющие петли п1 с помощью шурупов мр2 и крестообразной отвертки (рис.3).

5.4. В отверстия диаметром 8 мм на торцевых кромках деталей 4 и 5 вставить шканты ш1 и (рис.4). **ВНИМАНИЕ:** если шкант выступает из отверстия более чем на 10 мм, его необходимо укоротить.

5.5. Соединить между собой детали корпуса 1, 2, 3, 4, 5, 8 и стянуть стяжками винтовыми с1, пользуясь ключом к1 (рис.4).

5.6. Уложить корпус шкафа передней частью вниз на ровную поверхность и выровнять по диагонали. Закрепить задние стенки 11 на корпусе шкафа гвоздями г1 при помощи молотка, предварительно соединив стенки между собой планкой соединительной пс (рис.5).

Внимание! Перед закреплением задних стенок установить попку 6.

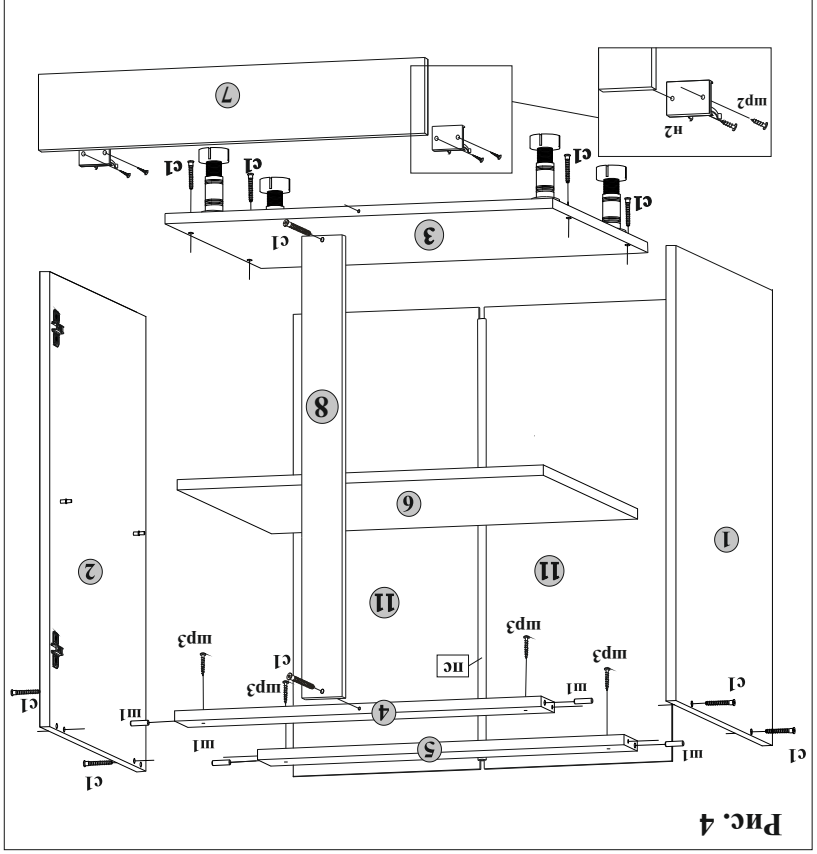


Рис. 4

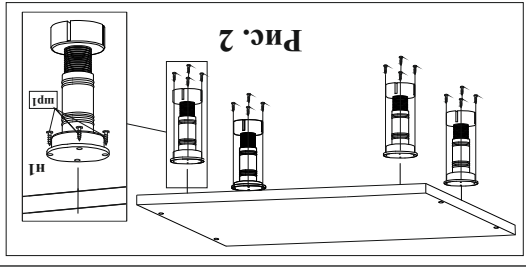


Рис. 2

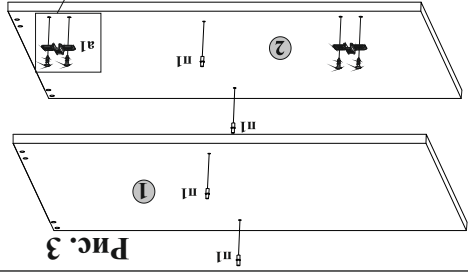


Рис. 3

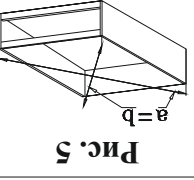


Рис. 5

Перед закреплением задних стенок выровнять диагональ

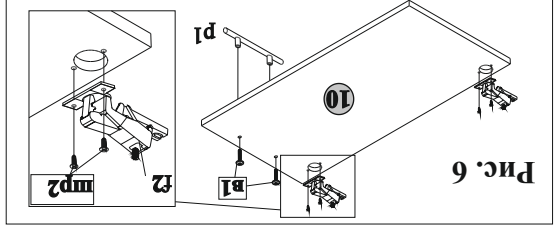
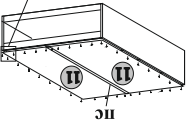


Рис. 6

6. Рекомендации по обслуживанию и эксплуатации

Качество и комплектность изделия рекомендуется проверять при покупке в магазине в распакованном виде. Сборка изделия должна производиться при температуре не ниже 10 °С с предварительной выдержкой в помещении (в холодное время года) не менее 6 часов в порядке, изложенном в данном руководстве.

В процессе эксплуатации необходимо периодически затягивать ослабленные винтовые соединения. Мебель должна эксплуатироваться в помещениях с температурой воздуха +10...+28 °С и относительной влажностью не более 70%.

Мебель следует беречь от прямого попадания солнечных лучей, кислот, щелочей, растворителей (спирт, ацетон, бензин и др.), беречь от механических повреждений, ударов, царапин. Поверхности мебели очищать слабым мыльным раствором.

Максимальная нагрузка на полки 10 кг. Нагрузка на изделие должна распределяться равномерно по всей площади изделия. При необходимости перестановки изделия необходимо полностью освободить его от груза, вынуть выдвижные ящики и вкладные полки.

При эксплуатации мебели **запрещается:**

- ставить горячие и влажные предметы;
- устанавливать изделия вблизи отопительных приборов и других источников тепла, вплотную к сырым и холодным стенам;
- перемещать изделия за верхний щит или крышку изделия;
- применять для уборки мебели химические чистящие средства;
- эксплуатировать изделие с дефектными деталями, а также не полной комплектации.

7. Гарантии изготовителя

7.1. Гарантийный срок эксплуатации - 24 месяца со дня реализации. В период гарантийного срока изготовитель гарантирует ремонт изделий или их замену, если потребителем не нарушены правила эксплуатации и ухода за мебелью.

7.2. Претензии предъявляются потребителем непосредственно в торгующую организацию, в которой была приобретена мебель, предъявив «Руководство по сборке и эксплуатации изделия» и копию товарного чека.

7.3. Предприятие-изготовитель оставляет за собой право вносить изменения в конструкцию изделия, не ухудшая его конструктивные и эксплуатационные характеристики.