

5.7. Соединить фальш-панель 6 с фальш-панелью 7 уголками уг с помощью шурупов шр2 (рис.6).

5.8. Установить столешницу на корпус шкафа и прикрепить ее к боковым стенкам 1 и 2 уголками уг с помощью шурупов шр2 и шр3 (рис.7).

5.9. Прикрепить колодки клипс н2 к цоколю 5 шурупами шр2, установить клипсы в колодки. Прикрепить цоколь 5 к опорам н1 (рис.4).

5.10. Навесить дверь 8 на корпус шкафа, соединив между собой петли f2 и направляющие петли f1 (рис.8).

5.10. Отрегулировать положение дверей 8 при помощи винтов (рис.9).

ООО «ЭлиГард»

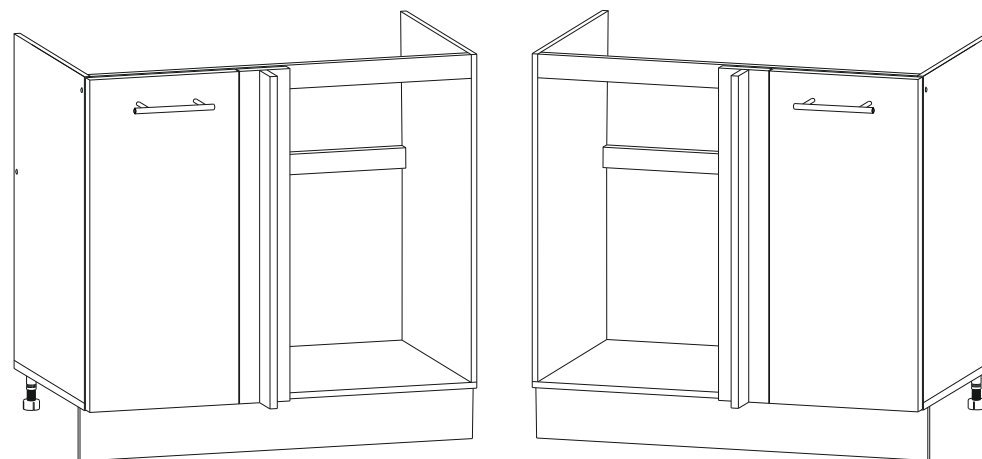
Республика Беларусь, 224024 г. Брест,  
ул Красногвардейская, 140

**НАБОР МЕБЕЛИ ДЛЯ КУХНИ «Виктория»,**  
проект ЭГ-001.00.00.00

**МОДУЛЬ 49/1**  
**Шкаф нижний приставной мойка ШНПМ 100,**  
проект ЭГ-001.49.01.01.00

**Мебель бытовая для хранения**

**РУКОВОДСТВО ПО СБОРКЕ И ЭКСПЛУАТАЦИИ**



**Декларация о соответствии**  
**ЕАЭС № ВУ/112 11.01. ТР025 018.01 00571**  
**сроком до 25.10.2026**

**EAC**

Настоящее «Руководство по сборке и эксплуатации» распространяется на шкаф «Виктория», и содержит указания, необходимые для правильной и безопасной сборки и эксплуатации изделия.

### 1. Назначение изделия

Изделие, входящее в состав набора мебели для кухни «Виктория», предназначено для оборудования кухни в помещениях с относительной влажностью воздуха от 45% до 70%.

### 2. Общий вид без дверей, габаритные размеры

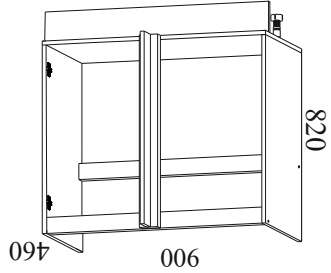


Рис. 1

Кол-во, шт.	Наименование элемента	Габаритные размеры, мм
1	Стенка боковая	704x460x16
1	Стенка боковая	704x460x16
1	Штит нижний	900x460x16
2	Планка жесткости	868x70x16
5	Цоколь	900x95x16
1	Фальш-панель	720x100x16
1	Фальш-панель	720x40x16
1	Дверь	716x396
Комплект фурнитуры		
Руководство по эксплуатации		

### 3. Комплектность изделия

mp1	4x20мм	16 шт.
mp2	4x16мм	20 шт.
mp3	4x30мм	6 шт.
mp4	8x35мм	4 шт.
mp5	7x50мм	9 шт.
mp6	4x16мм	6 шт.
mp7	4x16мм	20 шт.
h1	4 шт.	
h2	2 шт.	
h3	4 шт.	
h4	4 шт.	
h5	4 шт.	
h6	4 шт.	
h7	4 шт.	
h8	4 шт.	
h9	4 шт.	
h10	4 шт.	
h11	4 шт.	
h12	4 шт.	
h13	4 шт.	
h14	4 шт.	
h15	4 шт.	
h16	4 шт.	
h17	4 шт.	
h18	4 шт.	
h19	4 шт.	
h20	4 шт.	
h21	4 шт.	
h22	4 шт.	
h23	4 шт.	
h24	4 шт.	
h25	4 шт.	
h26	4 шт.	
h27	4 шт.	
h28	4 шт.	
h29	4 шт.	
h30	4 шт.	
h31	4 шт.	
h32	4 шт.	
h33	4 шт.	
h34	4 шт.	
h35	4 шт.	
h36	4 шт.	
h37	4 шт.	
h38	4 шт.	
h39	4 шт.	
h40	4 шт.	
h41	4 шт.	
h42	4 шт.	
h43	4 шт.	
h44	4 шт.	
h45	4 шт.	
h46	4 шт.	
h47	4 шт.	
h48	4 шт.	
h49	4 шт.	
h50	4 шт.	
h51	4 шт.	
h52	4 шт.	
h53	4 шт.	
h54	4 шт.	
h55	4 шт.	
h56	4 шт.	
h57	4 шт.	
h58	4 шт.	
h59	4 шт.	
h60	4 шт.	
h61	4 шт.	
h62	4 шт.	
h63	4 шт.	
h64	4 шт.	
h65	4 шт.	
h66	4 шт.	
h67	4 шт.	
h68	4 шт.	
h69	4 шт.	
h70	4 шт.	
h71	4 шт.	
h72	4 шт.	
h73	4 шт.	
h74	4 шт.	
h75	4 шт.	
h76	4 шт.	
h77	4 шт.	
h78	4 шт.	
h79	4 шт.	
h80	4 шт.	
h81	4 шт.	
h82	4 шт.	
h83	4 шт.	
h84	4 шт.	
h85	4 шт.	
h86	4 шт.	
h87	4 шт.	
h88	4 шт.	
h89	4 шт.	
h90	4 шт.	
h91	4 шт.	
h92	4 шт.	
h93	4 шт.	
h94	4 шт.	
h95	4 шт.	
h96	4 шт.	
h97	4 шт.	
h98	4 шт.	
h99	4 шт.	
h100	4 шт.	

### 5. Последовательность сборки

5.1. Вскрыть упаковку, разложить детали на ровной поверхности.  
5.2. Прикрепить опоры n1 к нижнему штыю 3 при помощи шурупов mp1 и крестообразной отвертки (рис.2).

5.3. На внутренней поверхности боковой стенки 1 или 2 установить направляющие петли a1 с помощью шурупов mp2 и крестообразной отвертки (рис.3).

5.4. В отверстие диаметром 8 мм на торцевых краяхах детали 4 вставить шканты ш1 (рис.4). **ВНИМАНИЕ:** если шкант выступает из отверстия более чем на 10 мм, его необходимо укоротить.

5.5. Соединить между собой детали корпуса 1, 2, 3, 4 и стянуть стяжками винтовыми c1, пользуясь ключом k1. Прикрутить фальш-панель 6 к корпусу шкафа - в нижней части cтяжкой c1 к штылю нижнему 3, в верхней части - шурупами mp3 к планке жесткости 4 (рис.4).

5.6. Положить дверь 8 на ровную поверхность и закрепить на ней петли шарнирные f2 при помощи шурупов mp2 и крестообразной отвертки. Досверлить отверстия под ручки в зависимости от открывания дверей. Диаметр отверстия под ручку В сквозные отверстия с внутренней стороны вставить винты, снаружи совместить отверстия ручек p1 с резьбой винтов, закрутить винты при помощи крестообразной отвертки, придерживая

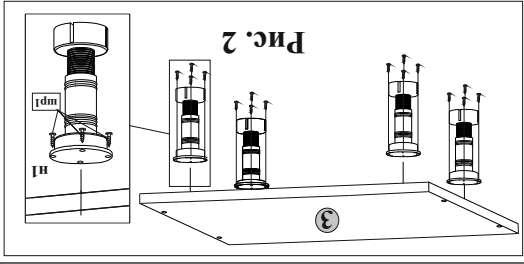


Рис. 2

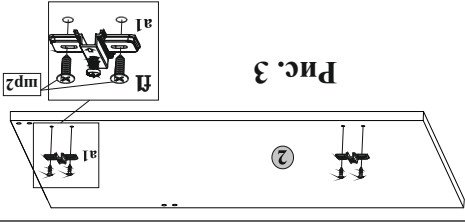


Рис. 3

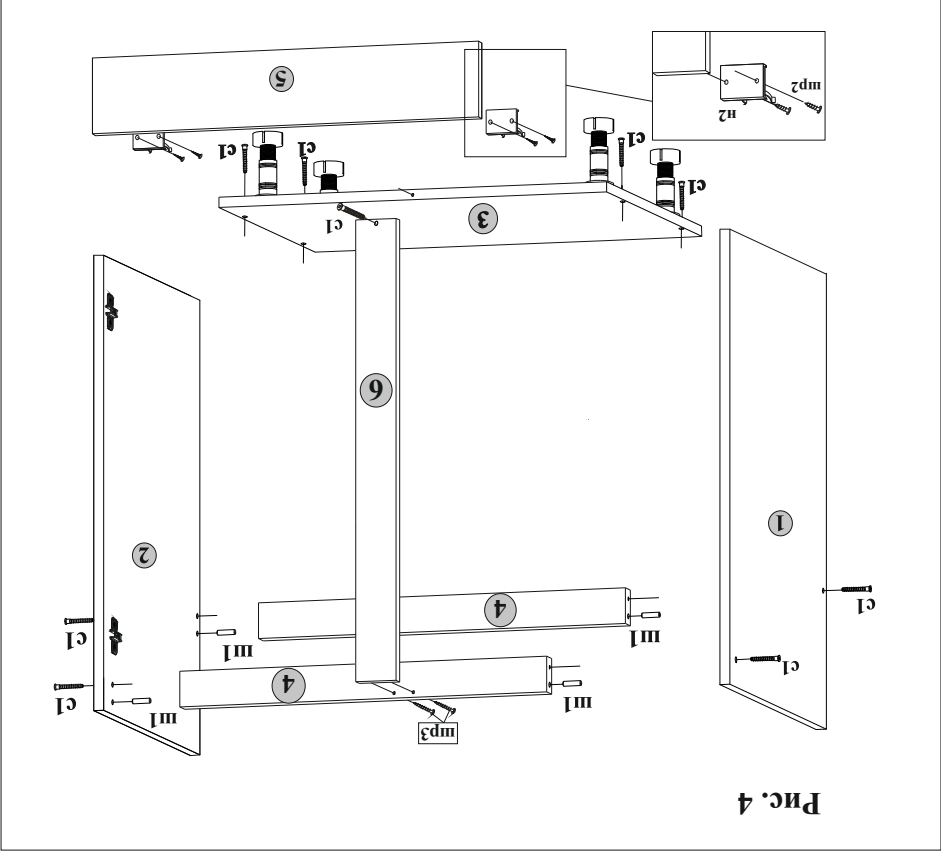


Рис. 4

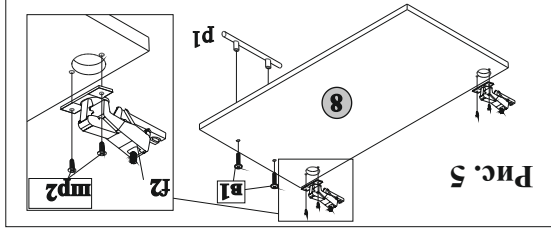


Рис. 5

## **6. Рекомендации по обслуживанию и эксплуатации**

Качество и комплектность изделия рекомендуется проверять при покупке в магазине в распакованном виде. Сборка изделия должна производиться при температуре не ниже 10 °С с предварительной выдержкой в помещении (в холодное время года) не менее 6 часов в порядке, изложенном в данном руководстве.

В процессе эксплуатации необходимо периодически затягивать ослабленные винтовые соединения. Мебель должна эксплуатироваться в помещениях с температурой воздуха +10...+28 °С и относительной влажностью не более 70%.

Мебель следует беречь от прямого попадания солнечных лучей, кислот, щелочей, растворителей (спирт, ацетон, бензин и др.), беречь от механических повреждений, ударов, царапин. Поверхности мебели очищать слабым мыльным раствором.

Максимальная нагрузка на полки 10 кг. Нагрузка на изделие должна распределяться равномерно по всей площади изделия. При необходимости перестановки изделия необходимо полностью освободить его от груза, вынуть выдвижные ящики и вкладные полки.

При эксплуатации мебели **запрещается**:

- ставить горячие и влажные предметы;
- устанавливать изделия вблизи отопительных приборов и других источников тепла, вплотную к сырым и холодным стенам;
- перемещать изделия за верхний щит или крышку изделия;
- применять для уборки мебели химические чистящие средства;
- эксплуатировать изделие с дефектными деталями, а также не полной комплектации.

## **7. Гарантии изготовителя**

7.1. Гарантийный срок эксплуатации - 24 месяца со дня реализации. В период гарантийного срока изготовитель гарантирует ремонт изделий или их замену, если потребителем не нарушены правила эксплуатации и ухода за мебелью.

7.2. Претензии предъявляются потребителем непосредственно в торгующую организацию, в которой была приобретена мебель, предъявив «Руководство по сборке и эксплуатации изделия» и копию товарного чека.

7.3. Предприятие-изготовитель оставляет за собой право вносить изменения в конструкцию изделия, не ухудшая его конструктивные и эксплуатационные характеристики.