

5.7. Прикрепить колодки клипс **н2** к цоколю **5** шурупами **шр2**, установить клипсы в колодки (рис.4). Прикрепить цоколь **5** к опорам **н1**.

5.8. Произвести сборку ящика, как показано на рисунке 6. Соединить между собой детали **6**, **7**, **8**, **9** и стянуть стяжками винтовыми **с1**, пользуясь ключом **к1**. Уложить ящик передней частью вниз на ровную поверхность и выровнять по диагонали (рис. 5). Закрепить дно **11** на корпусе ящика с помощью гвоздей **г1** и молотка (рис. 7). Досверлить отверстия под ручку в передней панели **10** ящика. Диаметр отверстия под ручку **5 мм!** Закрепить переднюю панель **10** к корпусу ящика (к передней стенке **9**) шурупами **шр3**.

5.9. Установить ящик в корпус шкафа, прикрепив выдвигающиеся части направляющих **Нш** к боковым стенкам ящиков шурупами **шр2** (рис.8).

#### 6. Рекомендации по обслуживанию и эксплуатации

Качество и комплектность изделия рекомендуется проверять при покупке в магазине в распакованном виде. Сборка изделия должна производиться при температуре не ниже 10 °С с предварительной выдержкой в помещении (в холодное время года) не менее 6 часов в порядке, изложенном в данном руководстве.

В процессе эксплуатации необходимо периодически затягивать ослабленные винтовые соединения. Мебель должна эксплуатироваться в помещениях с температурой воздуха +10...+28 °С и относительной влажностью не более 70%.

Мебель следует беречь от прямого попадания солнечных лучей, кислот, щелочей, растворителей (спирт, ацетон, бензин и др.), беречь от механических повреждений, ударов, царапин. Поверхности мебели очищать слабым мыльным раствором.

Максимальная нагрузка на полки 10 кг. Нагрузка на изделие должна распределяться равномерно по всей площади изделия. При необходимости перестановки изделия необходимо полностью освободить его от груза. Перед перестановкой рекомендуется вынуть выдвигающиеся ящики и вкладные полки.

При эксплуатации мебели **запрещается:**

- ставить горячие и влажные предметы;
- устанавливать изделия вблизи отопительных приборов и других источников тепла, вплотную к сырым и холодным стенам;
- перемещать изделия за верхний щит или крышку изделия;
- применять для уборки мебели химические чистящие средства;
- эксплуатировать изделие с дефектными деталями, а также не полной комплектации.

#### 7. Гарантии изготовителя

7.1. Гарантийный срок эксплуатации - 24 месяца со дня реализации. В период гарантийного срока изготовитель гарантирует ремонт изделий или их замену, если потребителем не нарушены правила эксплуатации и ухода за мебелью.

7.2. Претензии предъявляются потребителем непосредственно в торгующую организацию, в которой была приобретена мебель, предъявив «Руководство по сборке и эксплуатации изделия» и копию товарного чека.

7.3. Предприятие-изготовитель оставляет за собой право вносить изменения в конструкцию изделия, не ухудшая его конструктивные и эксплуатационные характеристики.

ООО «ЭлиГард»

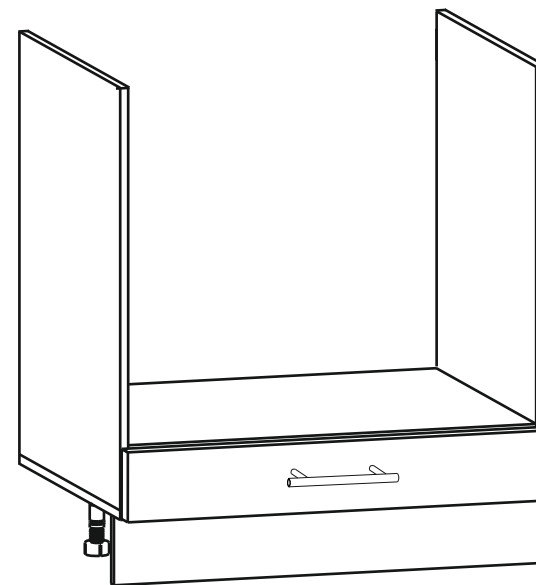
Республика Беларусь, 224024, г. Брест,  
ул. Красногвардейская, 140

**НАБОР МЕБЕЛИ ДЛЯ КУХНИ «Виктория»,**  
проект ЭГ-001.00.00.00.00

### **МОДУЛЬ 14**

**Шкаф нижний духовой ШНД 60,**  
проект ЭГ-001.14.01.00.00  
**Мебель бытовая для хранения**

### **РУКОВОДСТВО ПО СБОРКЕ И ЭКСПЛУАТАЦИИ**

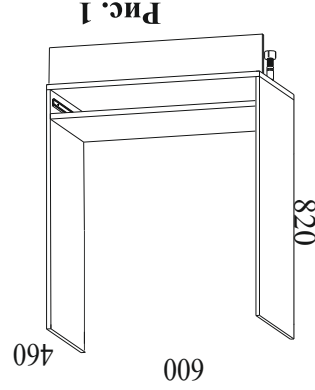


Декларация о соответствии  
ЕАЭС № ВУ/112 11.01. ТР025 018.01 00571  
сроком до 25.10.2026



Настоящее «Руководство по сборке и эксплуатации» распространяется на шкаф нижний духовой ШНД 60, входящий в набор мебели для кухни «Виктория», и содержит указания, необходимые для правильной и безопасной сборки и эксплуатации изделия. Изделие, входящее в состав набора мебели для кухни «Виктория», предназначено для оборудования кухни в помещениях с относительной влажностью воздуха от 45% до 70%.

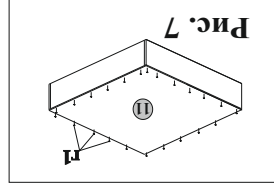
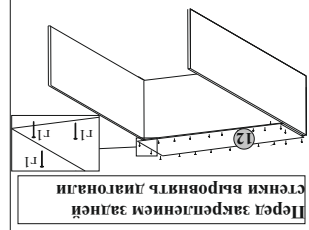
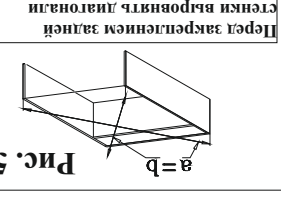
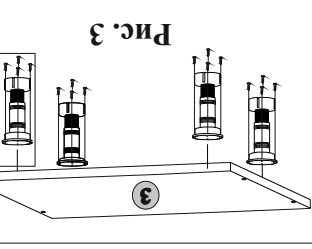
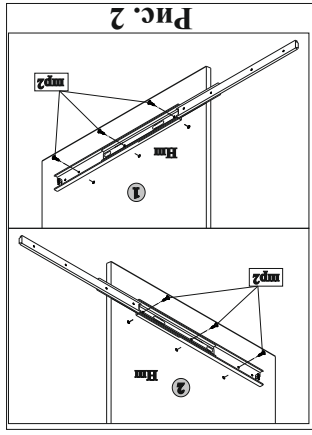
## 2. Общий вид без фасада, габаритные размеры



№	Наименование элемента	мм	шт
1	Стенка боковая	704x460x16	1
2	Стенка боковая	704x460x16	1
3	Шит нижний	600x460x16	1
4	Шит горизонтальный	568x460x16	1
5	Цоколь	600x95x16	1
6	Стенка боковая	450x50x16	1
7	Стенка боковая	450x50x16	1
8	Стенка задняя	508x50x16	1
9	Стенка передняя	508x50x16	1
10	Ланель передняя	116x596x16	1
11	Дно	538x446	1
12	Стенка задняя	116x596	1

Комплект фурнитуры  
Руководство по эксплуатации

## 3. Комплектность изделия



## 1. Назначение изделия

5.1. Вскрыть упаковку, разложить детали на ровной поверхности. На внутренние поверхности боковых стенок 1 и 2 закрепить направляющие Нш с помощью шурупов mp2 и крестообразной отвертки (рис. 2).  
5.3. Прикрепить опоры н1 к нижнему шиту 3 при помощи шурупов mp1 и крестообразной отвертки (рис. 3).  
5.4. В отверстиях диаметром 8 мм на торцевых кромках детали 4 вставить шканты ш1 (рис. 4).  
5.5. Соединить между собой детали корпуса 1, 2, 3, 4 (рис. 4) и стянуть стяжками вин-товыми с1, пользуясь ключом к1.  
5.6. Уложить корпус передней частью вниз на ровную поверхность и выровнять по диагонали. Закрепить заднюю стенку 12 на корпусе шкафа с помощью гвоздей г1 и молотка (рис. 5).

## 5. Последовательность сборки

ш1	ш1	г1	mp1	mp2	mp3	к1	н1	ш1	нш
4 шт	4 шт	1 шт	6 шт	4 шт	6 шт	1 компл	4 шт	1 шт	1 компл
Ø8x35мм	Ø4x30мм	Ø4x16мм	д4x20мм	д4x30мм	д4x16мм	1 компл	1 шт	1 шт	1 компл

## 4. Комплект фурнитуры

