

Рис. 6

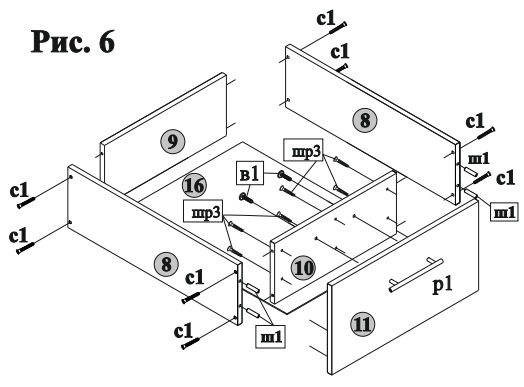


Рис. 7

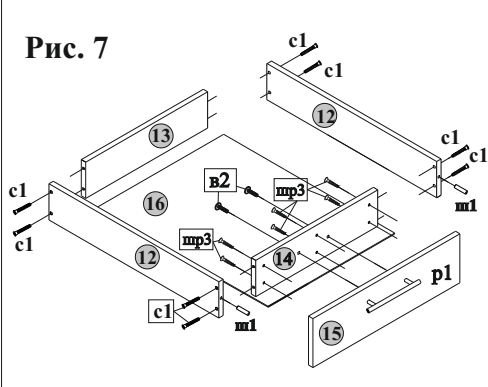


Рис. 9

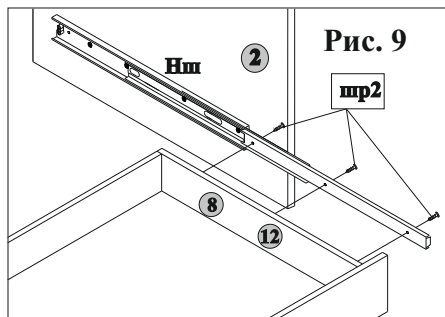
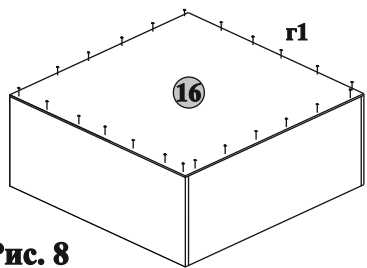


Рис. 8



Примечание: В модулях ШН50 ЗЯ, ШН60 ЗЯ задняя стенка состоит из двух частей и соединительной планки 15.7. Прикрепить колодки клипс н2 к цоколю 6 шурупами шп2, установить клипсы в колодки. Прикрепить цоколь 6 к опорам н1 (рис.4).

5.8. Наложить столешницу, выровнять по корпусу, закрепить шурупами шп3 (рис.4).

5.9. Произвести сборку ящика большого (рис. 6). В отверстия диаметром 8 мм на торцевых кромках щитов 8 установить шканты шп1. Соединить между собой детали 8, 9, 10 и стянуть стяжками винтовыми с1, пользуясь ключом к1. Уложить ящик передней частью вниз на ровную поверхность и выровнять по диагонали (рис.8). Закрепить дно 16 на корпусе ящика гвоздями г1 при помощи молотка. В отверстия с внутренней стороны передней панели 11 вставить винты, снаружи совместив отверстия ручки р1 с резьбой винтов, вкрутить винты при помощи крестообразной отвертки, придерживая ручку. Дополнительно закрепить переднюю панель 11 к корпусу ящика (к передней стенке 10) шурупами шп3.

5.10. Произвести сборку ящичков малых (рис.7). В отверстия диаметром 8 мм на торцевых кромках щитов 12 установить шканты шп1. Соединить между собой детали 12, 13, 14 и стянуть стяжками винтовыми с1, пользуясь ключом к1. Уложить ящички передней частью вниз на ровную поверхность и выровнять по диагонали (рис.8). Закрепить дно 16 на корпусах ящичков гвоздями г1 при помощи молотка. Досверлить отверстия под ручку в передней панели 15 ящичка. Диаметр отверстия под ручку 5 мм! В сквозные отверстия с внутренней стороны передней панели 14 вставить винты, снаружи совместив отверстия ручки р1 с резьбой винтов, вкрутить винты при помощи крестообразной отвертки, придерживая ручку. Дополнительно закрепить переднюю панель 15 к корпусу ящичка (к передней стенке 14) шурупами шп3.

5.11. Установить ящички в корпус шкафа, прикрепив выдвигающиеся части направляющих Нш к боковым стенкам ящичков шурупами шп2 (рис.9).

ООО «ЭлиГард»

Республика Беларусь, 224024, г. Брест,
ул. Красногвардейская, 140

НАБОР МЕБЕЛИ ДЛЯ КУХНИ «Виктория»,
проект ЭГ-001.00.00.00.00

МОДУЛЬ 17

Шкаф нижний ШН 30 ЗЯ, проект ЭГ-001.17.01.00.00

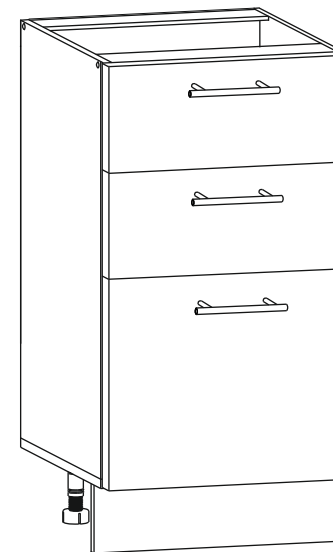
Шкаф нижний ШН 40 ЗЯ, проект ЭГ-001.17.02.00.00

Шкаф нижний ШН 50 ЗЯ, проект ЭГ-001.17.03.00.00

Шкаф нижний ШН 60 ЗЯ, проект ЭГ-001.17.04.00.00

Мебель бытовая для хранения

РУКОВОДСТВО ПО СБОРКЕ И ЭКСПЛУАТАЦИИ



Декларация о соответствии
ЕАЭС № ВУ/112 11.01. ТР025 018.01 00571
сроком до 25.10.2026

EAC

Настоящее «Руководство по сборке и эксплуатации» распространяется на шкаф нижний ПИИ 30 3Э, шкаф нижний ПИИ 40 3Э, шкаф нижний ПИИ 50 3Э, шкаф нижний ПИИ 60 3Э, входящие в набор мебели для кухни «Виктория», и содержит указания, необходимые для правильной и безопасной сборки и эксплуатации изделия.

1. Назначение изделия
Изделия, входящие в состав набора мебели для кухни «Виктория», предназначены для оборудования кухни в помещениях с относительной влажностью воздуха от 45% до 70%.

2. Общий вид без фасада, габаритные размеры

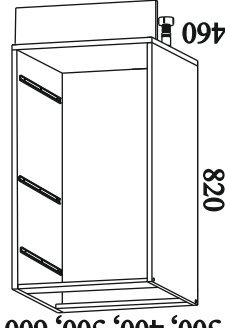


Рис. 1

3. Комплектность изделия

Поз.	Наименование элемента		Габаритные размеры, мм			Кол-во, шт.
	ПИИ 30 3Э	ПИИ 40 3Э	ПИИ 50 3Э	ПИИ 60 3Э	мм	
1	1	1	1	1	1	1
2	1	1	1	1	1	1
3	1	1	1	1	1	1
4	1	1	1	1	1	1
5	1	1	1	1	1	1
6	1	1	1	1	1	1
7	1	1	1	1	1	1
8	2	2	2	2	2	2
9	1	1	1	1	1	1
10	1	1	1	1	1	1
11	1	1	1	1	1	1
12	4	4	4	4	4	4
13	2	2	2	2	2	2
14	2	2	2	2	2	2
15	2	2	2	2	2	2
16	3	3	3	3	3	3

Комплект фурнитуры

Руководство по эксплуатации

Ш1	Ш1	Ш1	Ш1	Ш1	Ш1
8x35мм 12 шт	8x50мм 32 шт	Г1	Г1	Г1	Г1
С1	С1	Н1	Н1	Н1	Н1
4 шт	4 шт	4 шт	4 шт	4 шт	4 шт
Р1	Р1	Р1	Р1	Р1	Р1
3 компл	3 компл	3 компл	3 компл	3 компл	3 компл
Ш3	Ш3	Ш3	Ш3	Ш3	Ш3
16 шт	16 шт	16 шт	16 шт	16 шт	16 шт
К1	К1	К1	К1	К1	К1
1 шт	1 шт	1 шт	1 шт	1 шт	1 шт
Н2	Н2	Н2	Н2	Н2	Н2
2 шт	2 шт	2 шт	2 шт	2 шт	2 шт
Ш2	Ш2	Ш2	Ш2	Ш2	Ш2
40 шт	40 шт	40 шт	40 шт	40 шт	40 шт
3 компл	3 компл	3 компл	3 компл	3 компл	3 компл
НШ	НШ	НШ	НШ	НШ	НШ
3 компл	3 компл	3 компл	3 компл	3 компл	3 компл

5. Последовательность сборки

5.1. Вскрыть упаковку, разложить детали на ровной поверхности.
5.2. На внутренние поверхности боковых стенок 1 и 2 закрепить шариковые направляющие Ш1 с помощью шурупов ШР2 и крестообразной отвертки (рис.2).
5.3. Прикрепить опоры Н1 к нижнему штырю 3 при помощи шурупов ШР1 и крестообразной отвертки (рис.3).
5.4. В отверстия диаметром 8 мм на торцевых краяхках панелей 4, 5 вставить шканты Ш1 (рис.5).
5.5. Соединить между собой детали корпуса 1, 2, 3, 4, 5, как показано на рисунке 4, и стянуть стяжками винтовыми С1, подлезаясь ключом К1.
5.6. Уложить корпус передней частью вниз на ровную поверхность и выровнять по диагонали. Закрепить заднюю стенку 7 на корпусе шкафа гвоздями Г1 при помощи молотка (рис.5).

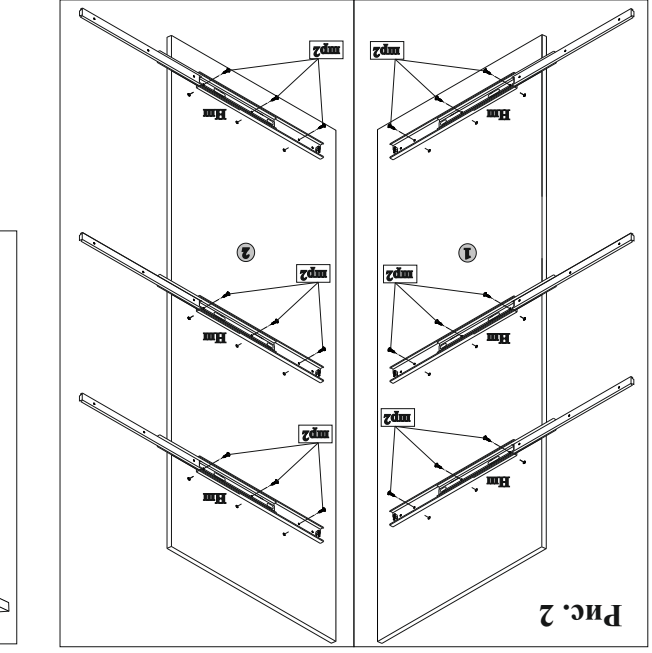


Рис. 2

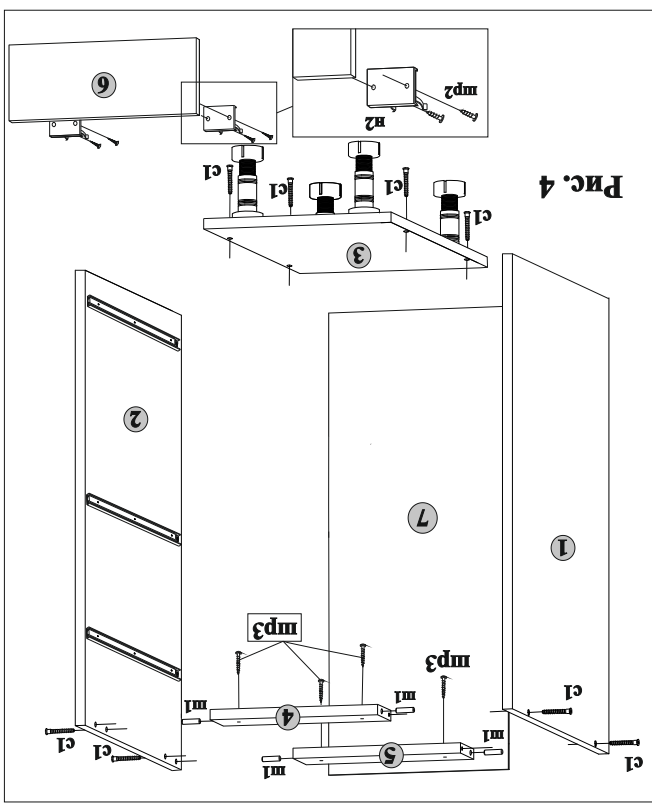


Рис. 4

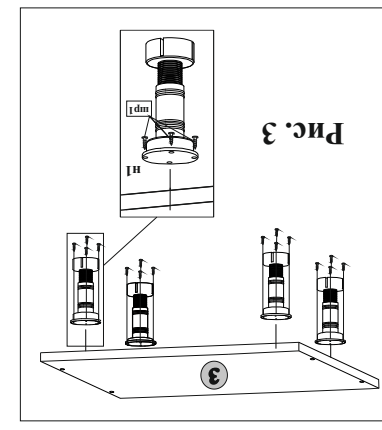


Рис. 3

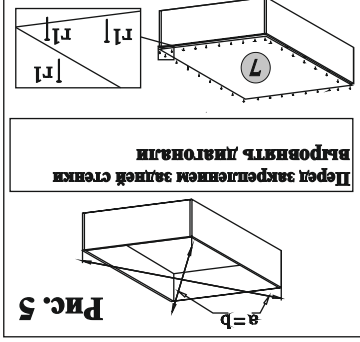


Рис. 5

Выровнять диагональ
Плеpel закрепленнем задней стенки

6. Рекомендации по обслуживанию и эксплуатации

Качество и комплектность изделия рекомендуется проверять при покупке в магазине в распакованном виде. Сборка изделия должна производиться при температуре не ниже 10 °С с предварительной выдержкой в помещении (в холодное время года) не менее 6 часов в порядке, изложенном в данном руководстве.

В процессе эксплуатации необходимо периодически затягивать ослабленные винтовые соединения. Мебель должна эксплуатироваться в помещениях с температурой воздуха +10...+28 °С и относительной влажностью не более 70%.

Мебель следует беречь от прямого попадания солнечных лучей, кислот, щелочей, растворителей (спирт, ацетон, бензин и др.), беречь от механических повреждений, ударов, царапин. Поверхности мебели очищать слабым мыльным раствором.

Максимальная нагрузка на полки 10 кг. Нагрузка на изделие должна распределяться равномерно по всей площади изделия. При необходимости перестановки изделия необходимо полностью освободить его от груза. Перед перестановкой рекомендуется вынуть выдвижные ящики и вкладные полки.

При эксплуатации мебели **запрещается:**

- ставить горячие и влажные предметы;
- устанавливать изделия вблизи отопительных приборов и других источников тепла, вплотную к сырым и холодным стенам;
- перемещать изделия за верхний щит или крышку изделия;
- применять для уборки мебели химические чистящие средства;
- эксплуатировать изделие с дефектными деталями, а также не полной комплектации.

7. Гарантии изготовителя

7.1. Гарантийный срок эксплуатации - 24 месяца со дня реализации. В период гарантийного срока изготовитель гарантирует ремонт изделий или их замену, если потребителем не нарушены правила эксплуатации и ухода за мебелью.

7.2. Претензии предъявляются потребителем непосредственно в торгующую организацию, в которой была приобретена мебель, предъявив «Руководство по сборке и эксплуатации изделия» и копию товарного чека.

7.3. Предприятие-изготовитель оставляет за собой право вносить изменения в конструкцию изделия, не ухудшая его конструктивные и эксплуатационные характеристики.