

PATRIOT

ИНСТРУКЦИЯ ПО ЭКСПЛУАТАЦИИ

БЕНЗИНОВЫЙ СНЕГОУБОРЩИК

| 601 THE ONE |



ТЕХНИКА БЕЗОПАСНОСТИ	5
УСТРОЙСТВО СНЕГОУБОРЩИКА	6
ТЕХНИЧЕСКИЕ ХАРАКТЕРИСТИКИ	7
СБОРКА СНЕГОУБОРЩИКА	8
МОТОРНОЕ МАСЛО	12
ЗАПУСК ДВИГАТЕЛЯ	13
РЕКОМЕНДАЦИИ	18
ТОПЛИВО	19
ЭКСПЛУАТАЦИЯ СНЕГОУБОРЩИКА	20
УСТРАНЕНИЕ НЕПОЛАДОК	21
СЕРИЙНЫЙ НОМЕР	23
ГАРАНТИЙНЫЙ ТАЛОН	27
ГАРАНТИЙНЫЕ УСЛОВИЯ	28
АВТОРИЗОВАННЫЕ СЕРВИСНЫЕ ЦЕНТРЫ	29

PATRIOT

ВВЕДЕНИЕ

Поздравляем Вас с приобретением снегоборщика Patriot.

Снегоборщик - это простой и эффективный инструмент для уборки снега. Снегоборщики просты в сборке, удобны в использовании, требуют минимального технического обслуживания. Инженерами нашей компании применены самые современные технологии систем антивибрации, управления, смазки приводов, разработана линейка оригинальных моторных масел и многое другое.

Мы стараемся, чтобы работа со снегоборщиком была приятной и безопасной при соблюдении мер техники безопасности, представленных в инструкции.

Однако не стоит забывать, что при ненадлежащем использовании снегоборщик является источником угрозы Вашему здоровью и здоровью окружающих Вас людей.

В инструкции подробно описан процесс сборки, запуска и технического ухода за снегоборщиком. Следуйте нашим инструкциям и инструмент, прослужит Вам долго и станет надежным помощником. Мы гарантируем Вам безотказную работу снегоборщика и удовольствие от процесса работы на свежем воздухе!

СПАСИБО ЗА ПОКУПКУ!

МЕРЫ ПРЕДОСТОРОЖНОСТИ ПРИ РАБОТЕ С БЕНЗИНОВЫМ СНЕГОУБОРЩИКОМ

- Перед началом использования снегоуборщика внимательно прочитайте инструкцию и отметьте для себя основные моменты работы. Не выбрасывайте инструкцию, поскольку она может пригодиться Вам в будущем. Используйте снегоуборщик только по его прямому назначению, для уборки снега с ровных поверхностей.
- Перед началом работы убедитесь, что снегоуборщик полностью и правильно собран. Проверьте правильность установки и надежность крепления всех элементов инструмента. Научитесь быстро отключать двигатель.
- Перед первым использованием снегоуборщика проверьте наличие смазки в редукторе, при необходимости заправьте в редуктор смазку. Перед запуском залейте масло в двигатель и контролируйте уровень масла при каждом запуске.
- Не оставляйте работающий снегоуборщик без присмотра. Если во время работы снегоуборщика рядом находятся животные или дети, необходимо быть предельно внимательным.
- Снегоуборщик не предназначен для использования детьми или людьми с нарушением двигательных функций, а так же лицами, находящимися в состоянии алкогольного, наркотического опьянения или под действием лекарственных препаратов.
- Используйте средства защиты органов слуха и плотные перчатки. Одежда пользователя должна соответствовать погодным условиям. Не надевайте длинную, широкую одежду, которая может попасть в движущиеся части снегоуборщика. Используйте обувь, подошва которой не скользит на снегу.
- Заправляйте бензином снегоуборщик только на открытом воздухе и при неработающем двигателе. Используйте бензин с октановым числом АИ-92. Если при заполнении бака бензин пролился, обязательно смените место запуска, отойдите не меньше, чем на 3 метра от места разлива. Запрещено заливать бензин при работающем или горячем двигателе. Не курите при заправке топливного бака и при работе с горючим. Пары бензина легко воспламеняются. Плотно закрывайте бензобак и канистры с бензином.
- Запускайте двигатель осторожно, держите ноги на расстоянии от движущихся частей снегоуборщика. Избегайте попадания рук, ног, а также частей одежды в движущиеся части снегоуборщика.
- Во избежание получения ожога не прикасайтесь к горячей поверхности двигателя и глушителя.
- При работе на склонах заправляйте топливный бак до половины во избежание разлива бензина. Двигайтесь перпендикулярно направлению уклона. Всегда выключайте снегоуборщик, когда оставляете его без присмотра, а также по окончании использования, перед чисткой или транспортировкой.
- Регулярно проверяйте бензиновый снегоуборщик на предмет неисправностей и повреждений. При обнаружении повреждений любого рода немедленно прекратите использование снегоуборщика и передайте устройство в ближайший сервисный центр на диагностику и ремонт. Любые виды ремонта или обслуживания снегоуборщика, кроме чистки, должны производиться в авторизованном сервисном центре.
- Бензиновый снегоуборщик применяется для уборки снега с ровных поверхностей. Использование снегоуборщика для любых других целей является нарушением Инструкции по эксплуатации. Производитель не несет ответственности в случае повреждений, возникших в результате неправильной эксплуатации снегоуборщика.

PATRIOT

УСТРОЙСТВО СНЕГОУБОРЩИКА

Переключение скоростей

Ручка включения привода колес

Ручка включения шнека

Ручка поворота желоба

Желоб выброса снега

Регулировка угла выброса снега

Лопатка для прочистки желоба

Редуктор

Шнек

Опорные лапы

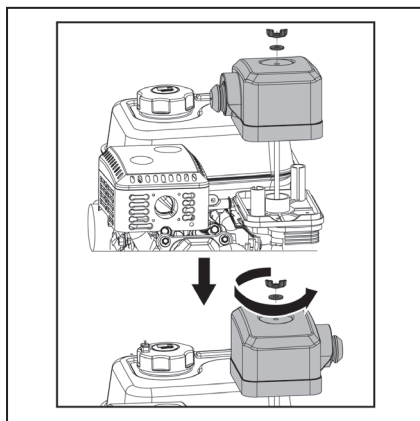
Конструкция и комплектация снегоуборщика могут отличаться от представленных в инструкции.

ТЕХНИЧЕСКИЕ ХАРАКТЕРИСТИКИ

МОДЕЛЬ СНЕГОУБОРЩИКА	601 THE ONE
Система запуска	Ручной
Макс. мощность, лс	6,5
Количество скоростей	5 вперед / 2 назад
Ширина захвата, см	56
Высота захвата, см	40
Дальность выброса, м	до 10
Размер колес	10"
Угол/направление выброса	190/70
Шнек	металлический
Вес, кг	60
Привод	колесный / самоходный

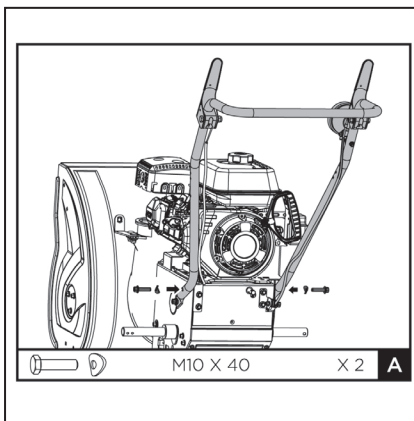
PATRIOT

СБОРКА СНЕГОУБОРЩИКА



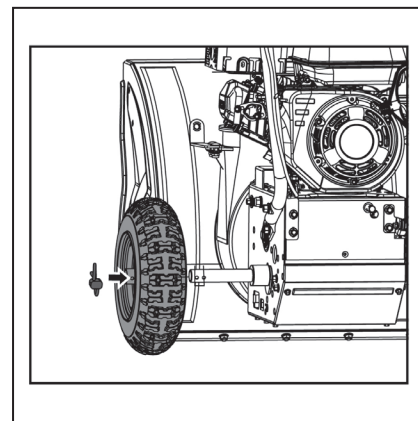
ШАГ 1

Устанавливаем крышку воздухо-заборника с праймером на корпус карбюратора.



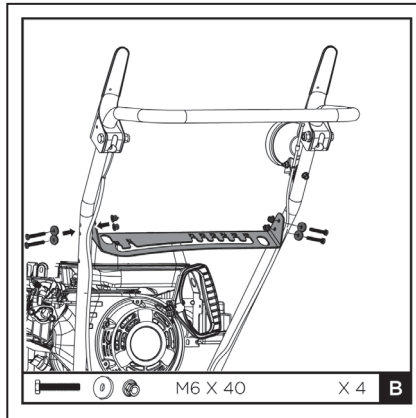
ШАГ 2

Устанавливаем ручку снегоуборщика и закрепляем болтами с шайбами.



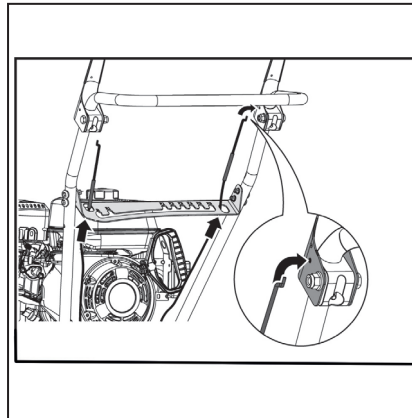
ШАГ 3

Установите колеса на оси и закрепите их шплицами. В случае, если на оси просверлено два отверстия, колесо устанавливать необходимо как можно ближе к корпусу снегоуборщика.



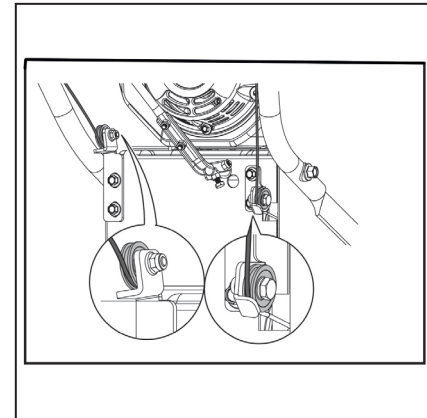
ШАГ 4

Закрепляем на ручках управления планку переключения скоростей



ШАГ 5

Устанавливаем тросы привода шнека и привода колес как показано на рисунке.

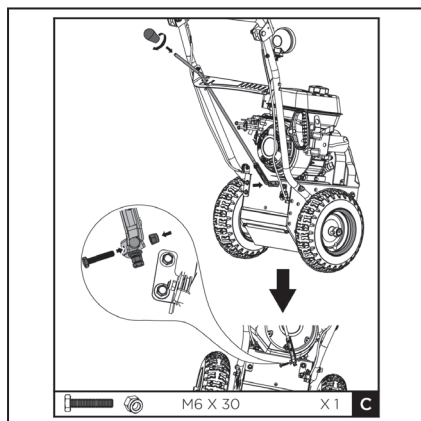


ШАГ 6

Проконтролируйте положение тросов и роликов.

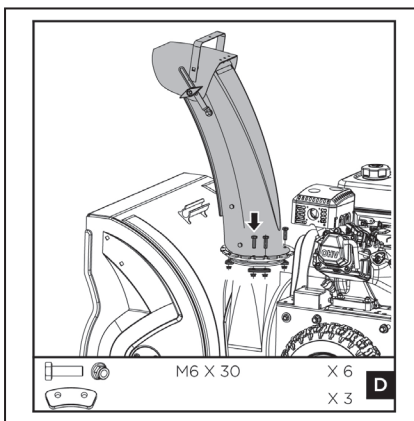
PATRIOT

СБОРКА СНЕГОУБОРЩИКА



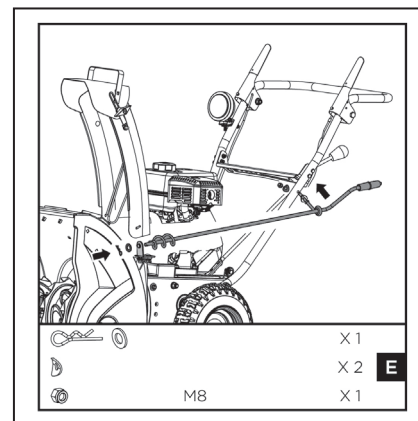
ШАГ 7

Устанавливаем и закрепляем ручку переключения скоростей и закрепляем ее при помощи болта и гайки.



ШАГ 8

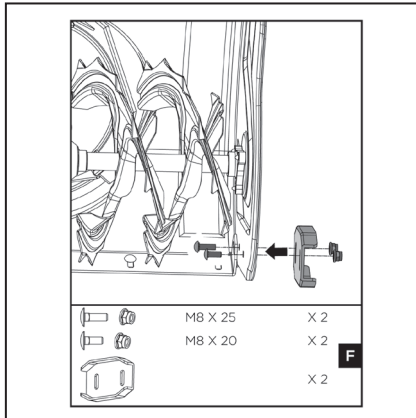
Закрепляем желоб выброса при помощи шайб в виде полумесяца. Шайбы устанавливаются снизу и при закреплении болтами и гайками поворот желоба должен осуществляться без усилий.



ШАГ 9

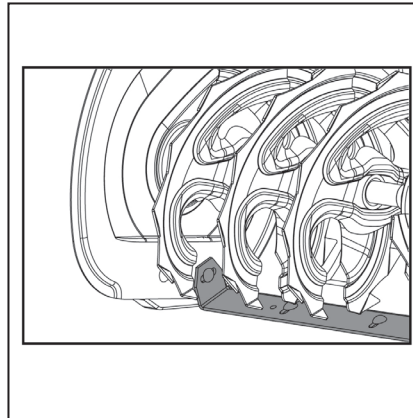
При установке ручки поворота желоба следите чтобы вращение ручки и желоба осуществлялось без заеданий.

Правильность регулировки проверяется при заведенном двигателе на окончательном этапе.



ШАГ 10

Установите опорные лапы как показано на рисунке. Отрегулируйте их так чтобы корпус снегоуборщика располагался параллельно и не менее 1 см над землей.



ШАГ 11

Отрегулируйте положение ножа таким образом чтобы он находился на расстоянии 8 мм от поверхности земли.



ВНИМАНИЕ: если снегоуборщик поставляется с маслом в двигателе, то перед эксплуатацией необходима замена консервационного масла на рабочее. После сборки следуйте инструкциям раздела по заправке машины топливом.



При правильной регулировке натяжения троса привода колес, при отжатой ручки, колеса не вращаются. Трос находится в слегка прослабленном состоянии и ручка имеет свободный ход 5-8мм. При полном нажатии на ручку происходит включение вращения шнека.

Правильность регулировки проверяется при заведенном двигателе на окончательном этапе.

PATRIOT

МОТОРНОЕ МАСЛО ДЛЯ 4-Х ТАКТНЫХ ДВИГАТЕЛЕЙ

Специальное высококачественное моторное масло для использования в современных четырехтактных бензиновых и дизельных двигателях с воздушным и водяным охлаждением, устанавливаемых на газонокосилках, культиваторах, генераторах, мотоблоках, минитракторах и прочей технике.

Повышенное содержание присадок надежно защищает двигатель при экстремально тяжелых условиях эксплуатации, обеспечивая отличные противоизносные, антикоррозионные свойства и увеличивая ресурс масла до его замены.

Специальная формула обеспечивает стабильность масляной пленки.

ПРИМЕНЕНИЕ ОБЕСПЕЧИВАЕТ:

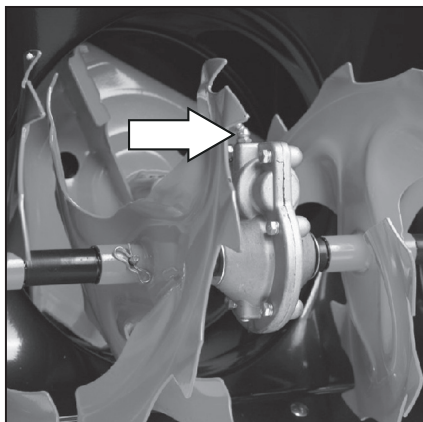
- Предотвращение образования нагара, лаковых отложений и шлама;
- Охлаждение поршней, подшипников коленчатого вала и других деталей двигателя;
- Максимально эффективную защиту двигателя от износа при холодном запуске;
- Снижение шума при работе двигателя;
- Продление ресурса двигателя;
- Безупречную чистоту двигателя.



4
STROKE
ENGINE

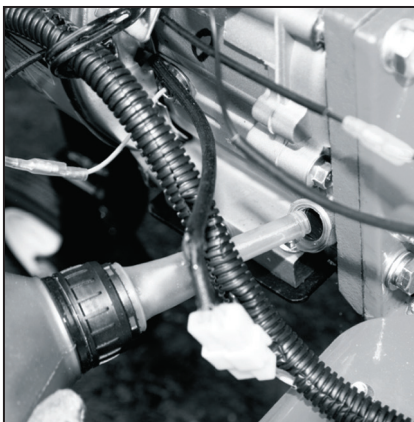
РЕКОМЕНДУЕМ ЗАМЕНИТЬ МОТОРНОЕ МАСЛО ПОСЛЕ ПЕРВЫХ 5 ЧАСОВ РАБОТЫ.

ЗАМЕНУ МОТОРНОГО МАСЛА ПРОИЗВОДИТЬ РАЗ В СЕЗОН ИЛИ ПО ДОСТИЖЕНИИ 25 ИЛИ 50 МОТОЧАСОВ, В ЗАВИСИМОСТИ ОТ УСЛОВИЙ РАБОТЫ СНЕГОУБОРЩИКА



ШАГ 1

Перед первым запуском заполните редуктор смазкой «Patriot» AR-417 80гр. Далее перед каждым запуском проверяйте наличие смазки в редукторе. В случае необходимости заполните его редукторной смазкой «Patriot» AR-417



ШАГ 2

Залейте в картер двигателя масло для четырехтактных двигателей с воздушным охлаждением «Patriot» SAE 5W30

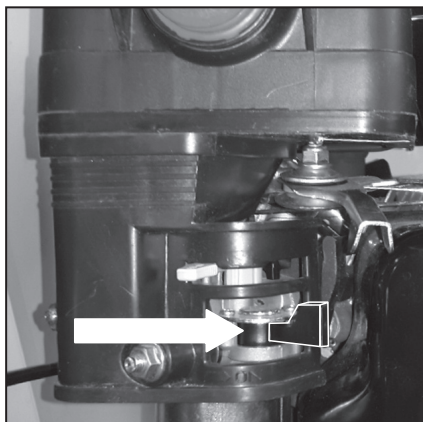


ШАГ 3

Залейте в топливный бак чистый бензин с октановым числом не ниже АИ-92

PATRIOT

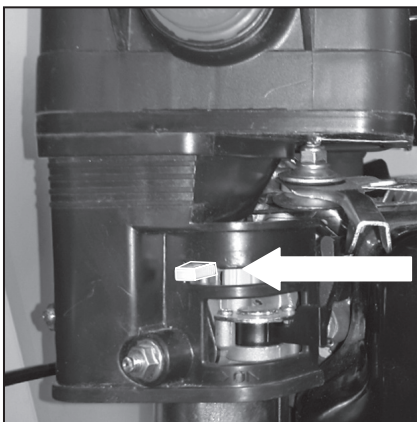
ЗАПУСК ДВИГАТЕЛЯ



ШАГ 4

(запуск холодного двигателя)

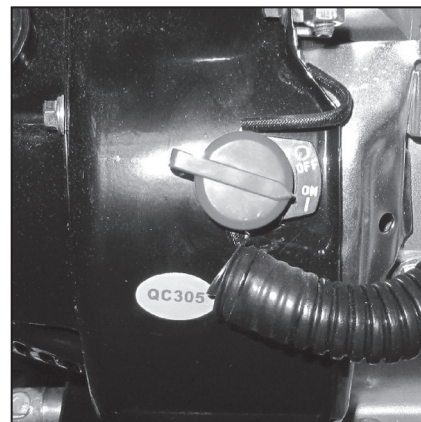
Переводим ручку топливного фана в положение «открыто» (крайнее правое положение ручки).



ШАГ 5

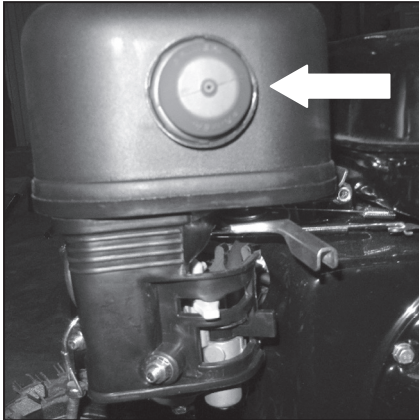
(запуск холодного двигателя)

Переведите рычаг управления воздушной заслонкой в крайнее левое положение.



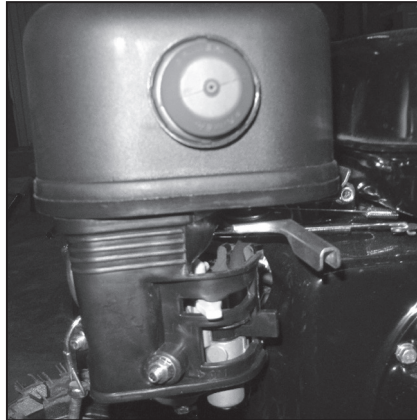
ШАГ 6

Выключатель переведите в положение «ON»



ШАГ 7

5-6 раз нажать на праймер до заполнения карбюратора бензина.



ШАГ 8

Переводим рычаг газа в среднее положение.

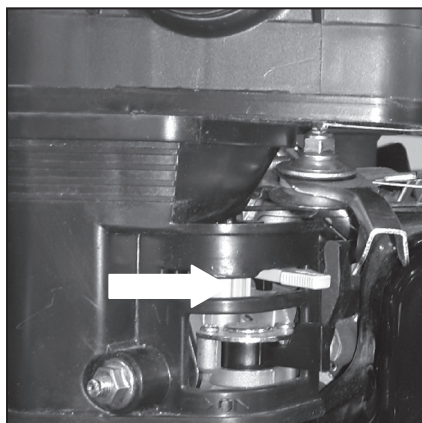


ШАГ 9

Вытяните шнур стартера до появления сопротивления, затем, коротким, резким рывком заведите двигатель.

PATRIOT

ЗАПУСК ДВИГАТЕЛЯ



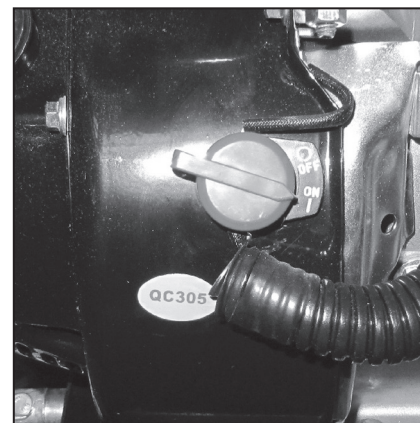
ШАГ 10

После того как двигатель прогреется (2 мин) переводим рычаг воздушной заслонки в положение «открыто» (крайнее правое положение).



ШАГ 11

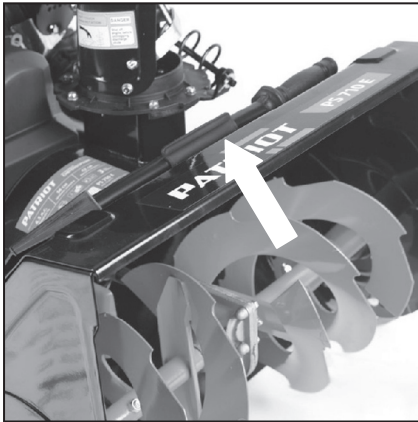
Модель 601E THE ONE оснащена электростартером 12V. При запуске с электростартера рычаг воздушной заслонки переводим в положение «закрыто» (крайнее левое положение, как при ручном запуске). Запуск двигателя осуществляется поворотом ключа электростартера в положение «старт» но не более 3 сек.



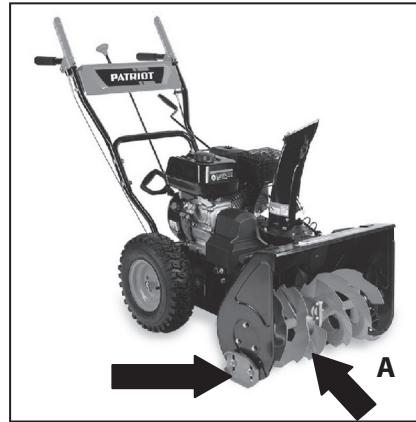
ШАГ 12

Остановка двигателя: переводим ручку топливного крана в положение «закрыто» (крайнее левое положение) и переводим выключатель в положение «OFF».

ВНИМАНИЕ! При хранении и транспортировке снегоуборщика, ручка топливного крана должна обязательно находиться в положении «закрыто» (крайнее левое положение ручки). Невыполнение данного требования может привести к поломке двигателя и снятию снегоуборщика с гарантии.



В случае если желоб забит снегом, прочистку желоба следует производить специальным инструментом.



Перед началом работы необходимо отрегулировать опорные лапы.

Для предотвращения поломки шнека высоту опорных лап регулируют так, чтоб пластина А находилась над фунтом не менее 1 см.

ВНИМАНИЮ ВЛАДЕЛЬЦА:

Доверяйте управление снегоуборочной машиной только лицам, ознакомившимся с руководством по эксплуатации, способным следовать всем описанным инструкциям.

ЗАПРЕЩЕНО ВНОСИТЬ ИЗМЕНЕНИЯ В НАСТРОЙКИ ДВИГАТЕЛЯ

Во избежание серьезных травм категорически запрещено вносить изменения в настройки двигателя. Изменение настроек регулятора хода двигателя может повлечь повреждение двигателя.

ИДЕНТИФИКАЦИОННАЯ ПЛАСТИНА ДВИГАТЕЛЯ

Табличка содержит номер модели двигателя, характеристики и дату производства. Необходимо записать указанную информацию с тем, чтобы впоследствии была возможность к ней обратиться.

PATRIOT

РЕКОМЕНДАЦИИ

1. Не пренебрегайте защитными приспособлениями - регулярно проверяйте их состояние и функционирование.
2. Перед осуществлением любых работ по техническому обслуживанию установки отключите двигатель и выведите все органы управления из зацепления. Дождитесь полной остановки шнека. Отсоедините провод от свечи зажигания. Проверьте состояние болтов, гаек и винтов - они должны быть туго затянутыми. Внешне осмотрите машину на предмет наличия повреждений.
3. Не меняйте установок регулятора хода двигателя.
4. Периодически проверяйте приводные ремни и срезные штифты, заменяйте изношенные или поврежденные части, рекомендуемые изготовителем.
5. Регулярно проверяйте органы управления с тем, чтобы убедиться в их нормальном функционировании. В случае необходимости, отрегулируйте их (смотри раздел «Регулировка» настоящей инструкции).
6. Регулярно проверяйте рычаги привода.
7. Дайте двигателю остыть, перед тем как поместить снегоуборочную машину в закрытое помещение на хранение.
8. В целях обеспечения безопасности при работе со снегоуборщиком своевременно заменяйте изношенные или поврежденные детали.
9. Не храните канистру с топливом вблизи источников возможного возгорания.
10. Подготавливая к хранению, запустите двигатель снегоуборочной машины на несколько минут, чтобы очистить ее полностью от снега и предотвратить замерзание шнека.

ПРЕДУПРЕЖДЕНИЕ

Будьте внимательны при обращении и хранении бензина, он легко воспламеняется. Не заполняйте топливный бак в то время, как двигатель работает или горячий, а также находясь в закрытом помещении. Держите снегоборщик вдали от источников возможного возгорания; не курите при заправке его топливом.

- Храните бензин в предназначенной для этого канистре с плотно закрываемой крышкой.
- Важно, чтобы канистра была чистой и не содержала остатков ржавчины или других инородных частиц.
- Всегда заполняйте снегоборщик топливом на улице; используйте воронку во избежание расплескивание бензина.
- Никогда не наполняйте бак бензином полностью — вливайте топливо до уровня 1,3 см от дна заливной горловины, тем самым, оставляя место для последующего расширения топлива.
- При помощи ветоши сотрите остатки пролитого топлива перед запуском двигателя.
- Использовать не этилированный бензин с октановым числом АИ 92.

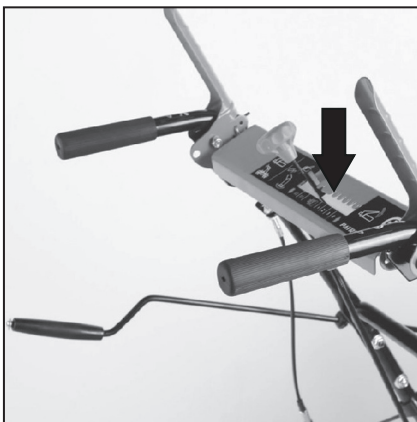
PATRIOT

ЭКСПЛУАТАЦИЯ СНЕГОУБОРЩИКА



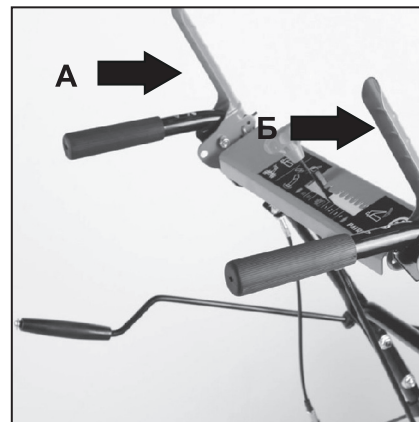
ШАГ 1

Перед началом уборки снегоуборщиком убедитесь в отсутствии перед снегоуборщиком людей и животных. Определите направление и угол выброса снега.



ШАГ 2

Установите необходимую скорость движения снегоуборщика. **Внимание!** Запрещается изменять скорость во время движения снегоуборщика. Переключение скорости во время движения приведет к поломки снегоуборщика и снятию с гарантии.



ШАГ 3

Для осуществления уборки территории включаем вращение шнека ручкой «А» и далее включаем привод колес ручкой «Б».

Уборка территории осуществляется на 1-2 скоростях, более высокие скорости предназначены для транспортировки к месту уборки.

УСТРАНЕНИЕ НЕПОЛАДОК

Проблема	Возможное решение
Двигатель не запускается	<ul style="list-style-type: none"> - Возможно выключатель культиватора находится в положении "STOP". - Высоковольтный провод не подсоединен к свечи зажигания. Необходимо подсоединить. - Проверьте свечу зажигания, при необходимости почистите или замените. - Возможно закрыт кран подачи топлива. Откройте его. - Проверьте уровень бензина, возможно в топливном баке нет бензина. - Неправильно установлен рычаг управления дроссельной заслонки. Переведите рычаг от себя. - Проверьте уровень масла.
Двигатель не набирает обороты	<ul style="list-style-type: none"> - Плохой контакт на свече зажигания. Проверьте крепление высоковольтного провода. - Проверьте воздушный фильтр, возможно он засорен. Очистите или замените на новый. - Если в топливном баке оставался бензин продолжительное время, слейте его, затем залейте новый бензин. - Возможно рычаг воздушной заслонки находится в положении "ПУСК". Переведите рычаг управления воздушной заслонки в положение "MAX". - Не отрегулирован карбюратор. Обратитесь в ближайший авторизованный сервисный центр.
Высокий уровень вибрации	<ul style="list-style-type: none"> - Возможно ослабли крепления шнека или они повреждены. - Неисправные детали необходимо заменить на новые или обратиться в сервисный центр.
Двигатель работает неустойчиво на высоких оборотах	<ul style="list-style-type: none"> - Проверьте воздушный фильтр, возможно он засорен. Очистите или замените на новый. - Отрегулируйте зазор свечи зажигания.
Шнек не вращается.	<ul style="list-style-type: none"> - Заменить срезные болты крепления шнека - Необходимо отрегулировать правильно трос сцепления
Двигатель не развивает необходимую мощность и глохнет	<ul style="list-style-type: none"> - Возможно в топливном баке оставался бензин, слейте его и залейте свежего бензина. - Проверьте воздушный фильтр, возможно он засорен. Очистите его или замените на новый. - Проверьте свечу зажигания, при необходимости замените на новую.

ПО ВСЕМ ИНТЕРЕСУЮЩИМ ВОПРОСАМ ОБРАЩАЙТЕСЬ В СЕРВИСНЫЙ ЦЕНТР ИЛИ К БЛИЖАЙШЕМУ ДИЛЕРУ ТОРГОВОЙ МАРКИ.

УСЛОВИЯ ХРАНЕНИЯ, ТРАНСПОРТИРОВКИ И ПРОДАЖИ

КРИТЕРИИ ПРЕДЕЛЬНЫХ СОСТОЯНИЙ

Необходимо следить за состоянием приводных ремней, тросов, фрикционного механизма и редуктора.

При обнаружении проскальзывания или деформации приводных ремней необходимо произвести их замену. При обнаружении потеков масла из редуктора или двигателя необходимо обратиться в сервисный центр.

КРИТИЧЕСКИЕ ОТКАЗЫ И ДЕЙСТВИЯ ПЕРСОНАЛА

При образовании посторонних шумов в работе привода колес оператору необходимо обратиться в сервисный центр.

При движении снегоборщника рывками необходимо обратиться в сервисный центр.

При заклинивании редуктора необходимо заменить редуктор в сервисном центре.

УСЛОВИЯ ХРАНЕНИЯ, ТРАНСПОРТИРОВКИ И ПРОДАЖИ

Хранить продукцию необходимо в закрытых или других помещениях с естественной вентиляцией, где колебания температуры и влажность воздуха существенно меньше, чем на открытом воздухе в районах с умеренным и холодным климатом, при температуре не выше +40°C и не ниже -50°C, относительной влажности не более 80% при +25°C, что соответствует условиям хранения 5 по ГОСТ 15150-89. Транспортировать продукцию можно любым видом закрытого транспорта в упаковке производителя или без нее, с сохранением изделия от механических повреждений, атмосферных осадков, воздействия химически-активных веществ и обязательным соблюдением мер предосторожности при перевозке хрупких грузов, что соответствует условиям перевозки 8 по ГОСТ 15150-89.

При совершении купли-продажи лицо, осуществляющее торговлю, проверяет в присутствии покупателя внешний вид товара, его комплектность и работоспособность. По возможности производит отметку в гарантийном талоне, прикладывает товарный чек, предоставляет информацию об организациях, выполняющих монтаж, подключение, и адреса сервисных центров.

Особые условия реализации не предусмотрены.

РАСШИФРОВКА СЕРИЙНОГО НОМЕРА ИЗДЕЛИЯ

2018 / 06 / 12345678 / 0001

2018 - год производства

06 - месяц производства

12345678 - код модели

0001 - индекс товара

При выполнении всех требований настоящей инструкции по эксплуатации срок службы изделия составляет 6 лет. По окончании срока службы не выбрасывайте технику в бытовые отходы! Отслуживший срок инструмент должен утилизироваться в соответствии с Вашими региональными нормативными актами по утилизации техники и оборудования.

Соответствует требованиям ТП ТС 010/2011 «О безопасности машин и оборудования»,
ТР ТС 020/2011 «Электромагнитная совместимость технических средств».



ГАРАНТИЙНЫЙ ТАЛОН / КЕПІЛДІК ТАЛОНЫ

Гарантийный талон является документом, дающим право на гарантийное обслуживание приобретенного инструмента. Гарантия покрывает расходы только на работу и запасные части. Стоимость почтовых отправлений, страховки и отгрузки изделий для ремонта не входит в гарантийные обязательства. В случае утери гарантийного талона, владелец лишается права на гарантийное обслуживание.

№ _____

ИЗДЕЛИЕ / ҚҰРАЛ: _____

МОДЕЛЬ / МОДЕЛІ: _____

ЗАВОДСКОЙ № / ҚҰРАЛ №: _____

ДАТА ПРОДАЖИ / САТУ КҮНІ: _____

ТОРГОВАЯ ОРГАНИЗАЦИЯ / САУДА ҰЙЫМЫ: _____

ПОДПИСЬ ПРОДАВЦА / САТУШЫНЫҢ ҚОЛЫ: _____

С правилами эксплуатации и условиями гарантии ознакомлен.
Претензии к комплектации и внешнему виду не имею.
Изготовитель оставляет за собой право на внесение изменений в конструкцию, дизайн и комплектацию.

Кепілдік шарттары және кепілдікті қызмет көрсетумен таныстым және келістім.
Құрал жарамды және толығымен жинақталған күйде қабылданған. Сыртқы көрінісіне наразылық білдірмеймін.

ПОДПИСЬ ПОКУПАТЕЛЯ / САТЫП АЛУШЫ ҚОЛЫ: _____

Без штампа или печати торговой организации гарантийный талон не действителен!
Сауда ұйымының мері немесе мері жоқ болса, кепілдік картасы жарамсыз!

ШТАМП ТОРГОВОЙ ОРГАНИЗАЦИИ
БАСЫП ШЫҒАРУ ҮШІН ОРЫН

PATRIOT

ГАРАНТИЙНЫЕ ОБЯЗАТЕЛЬСТВА / КЕПІЛДЕМЕ МІНДЕТТЕМЕЛЕРІ

1. Гарантийный срок эксплуатации бензинового, электрического и аккумуляторного инструмента PATRIOT кроме продукции в п.2 и п.3 (без аксессуаров и принадлежностей) составляет **24 (двадцать четыре) месяца** со дня продажи розничной сетью.
2. Гарантийный срок эксплуатации бензиновых генераторов PATRIOT серии GP (кроме модели GP 910 и GP 1510 и генераторов инверторного типа) составляет **36 (тридцать шесть) месяцев** или 500 моточасов работы со дня продажи розничной сетью.
3. Гарантийный срок эксплуатации инструмента составляет **12 (двенадцать) месяцев** со дня продажи розничной сетью для бензинового, электрического и аккумуляторного инструмента торговой марки PATRIOT серии THE ONE, MAXPOWER, MAXWELDER, триммеров электрических PATRIOT с нижним расположением двигателя, насосов PATRIOT. Если изделие, предназначенное для бытовых (непрофессиональных) нужд, эксплуатировалось в коммерческих целях (профессионально), срок гарантии составляет **1 (один) месяц** со дня продажи. Дефекты сборки инструмента, допущенные по вине изготовителя, устраняются бесплатно в течение **45 (сорока пяти) дней** со дня предоставления потребителем требований об устранении недостатков изделия, после проведения диагностики изделия техническим центром.

ГАРАНТИЙНЫЙ РЕМОНТ ОСУЩЕСТВЛЯЕТСЯ ПРИ СОБЛЮДЕНИИ СЛЕДУЮЩИХ УСЛОВИЙ:

1. Наличие товарного или кассового чека и гарантийного талона с указанием заводского (серийного) номера инструмента, даты продажи, подписи покупателя, штампа торгового предприятия.
2. Предоставление неисправного инструмента в чистом виде.
3. Гарантийный ремонт производится только в течение срока, указанного в данном гарантийном талоне.

ГАРАНТИЙНОЕ ОБСЛУЖИВАНИЕ НЕ ПРЕДОСТАВЛЯЕТСЯ:

1. При неправильном и нечетком заполнении гарантийного талона;
2. На инструмент, у которого неразборчив или изменен серийный номер;
3. На последствия самостоятельного ремонта, разборки, чистки и смазки инструмента в гарантийный период (не требуемые по инструкции эксплуатации), о чем свидетельствуют, например, заломы на шлицевых частях крепежа корпусных деталей;
4. На замену изношенного или поврежденного режущего оборудования;
5. На неисправности, возникшие в результате несоблюдения или первоначальной неисправности;
6. На инструмент, который эксплуатировался с нарушениями инструкции по эксплуатации или не по назначению;
7. На повреждения, дефекты, вызванные внешними механическими воздействиями, воздействием агрессивных средств и высоких температур или иных внешних факторов, таких как дождь, снег, повышенная влажность и др.;
8. На неисправности, вызванные попаданием в инструмент инородных тел, небрежным или плохим уходом, повлекшим за собой выход из строя инструмента;
9. На неисправности, возникшие вследствие перегрузки, повлекшие за собой выход из строя двигателя, трансформатора или других узлов и деталей, а также вследствие несоответствия параметров электросети номинальному напряжению;
10. На неисправности, вызванные использованием некачественного бензина и топливной смеси, что ведет к выходу из строя цилиндра-поршневого группы;
11. На неисправности, вызванные использованием неоригинальных запасных частей и принадлежностей;
12. В случае использования моторного масла, не соответствующего квалификации, которое вызывает повреждение двигателя, уплотнительных колец, топливopроводов или топливного бака;
13. На дефекты и повреждения, возникшие в результате применения неправильно приготовленной топливной смеси;
14. На недостатки изделий, возникшие вследствие эксплуатации с неустраненными иными недостатками;
15. На недостатки изделий, возникшие вследствие технического обслуживания и внесения конструктивных изменений лицами, организациями, не являющимися авторизованными сервисными центрами;
16. На неисправности, вызванные работой на тормозе цепи, что приводит к оплавлению корпуса;
17. На естественный износ изделия и комплектующих в результате интенсивного использования;
18. На такие виды работ, как регулировка, чистка, смазка, замена расходных материалов, а также периодическое обслуживание и прочий уход за изделием, оговоренных в Руководстве оператора (Инструкции по эксплуатации);
19. Предметом гарантии не является неполная комплектация изделия, которая могла быть обнаружена при продаже изделия;
20. Выход из строя деталей в результате кратковременного блокирования при работе.

Гарантия не распространяется на узлы и детали, являющиеся расходными, быстроизнашивающимися материалами, к которым относятся: пыльная цепь и лента, пыльная шина, соединительные муфты, ведущие и ведомые звездочки, болты, гайки, курки, триммерные головки, направляющие ролики, защитные кожухи, приводные ремни и шкивы, гибкие валы, крыльчатка, фланцы крепления, ножи, элементы натяжения и крепления режущих органов, резинные амортизаторы, резинные уплотнители, детали механизма стартера, свечи зажигания, лента тормоза цепи, воздушный и топливный фильтры, крышка бака, включатель зажигания, рычаг воздушной заслонки, пружина сцепления, угловые шесты, червячные колеса, тросы, провод питания, кнопка включения, сопла и наконечники для пультатов, сальники, резинные прокладки и уплотнители, шланги, пистолеты, форсунки, колья, насадки, пенокомплекты, аккумуляторы и т.д.

1. П12 және П3 өнімдерінен бөзінді, электрдік және аккумулятордык PATRIOT аспабын пайдалану кепілдік мерзімі (аккумуляторлар мен аксессуарларсыз) бөлшек сауда желісінде сатылған күннен бастап **24 жырмыа төрт** ай.
2. GP сериясының PATRIOT бензиді генераторларын пайдалану кепілдік мерзімі (GP 910 және GP1510 моделдерінен тыс) бөлшек сауда желісінде сатылған күннен бастап **36 отыз алты ай** немесе 500 сағат жұмыс.
3. PATRIOT маркасының THE ONE, MaxPower, MaxWelder серияларының бензиді, электрдік және аккумулятордык аспаптары, төменгі қозғалтқышы бар Patriot электр триммерлерін, Patriot сорғыларының пайдалану кепілдік мерзімі бөлшек сауда желісінде сатылған күннен бастап **12 он екі ай**.

Егер ішкі (Кәсіби емес) қажеттіліктерге арналған өнім коммерциялық мақсатта (кәсіби түрде) қолданылса, кепілдік мерзімі сатылған күннен бастап **Fig. 40**. Өндірушінің кінісен жасалған аспапты құрастырудағы кемшіліктер, техникалық орталық диагноз қиғаннан кейін, өнімде ақауларды жоюға қатысты тұтынушы талаптарын берген күннен бастап 45 күн ішінде тегін жасалады.

КЕПІЛДІК ЖӘНДЕУ ЖҰМЫСТАРЫ КЕЛЕСІ ЖАҒДАЙЛАРДА ЖҮЗЕГЕ АСЫРЫЛАДЫ:

1. Тәуір немесе кассалық түбіртек және құралдың ауыттық (сериялық) нөмірлері, сату күні, тұтынушы қолы, сауда компаниясының мөрі қойылған кепілдік талонның болуы;
2. Ақаулы аспапты таза түрде беру;
3. Кепілдікті жөндеу тек осы кепілдік картасында көрсетілген мерзімде жүзеге асырылады.

КЕПІЛДІК ҚЫЗМЕТ ҚАРАСТЫРЫЛМАҒАН ЖАҒДАЙЛАР:

1. Кепілдік картасының дұрыс емес немесе анық емес толтырылуы;
2. Сериялық нөмірі түсініксіз немесе өзгертілген құрал;
3. Кепілдікке мерзімінде құралды өз бетімен а жа жөндеу, бөлшектеу, тазалау және майлаудан салдары (пайдалану нұсқауларында талап етілмеген жағдайда), мысалы, корпустық бөлшектерінің бейтарап бөлшектерінде сынғантар;
4. Тозған немесе зақымдалған көсетін жабықты ауыстыру;
5. Бастапқы ақаулық туралы жағарламуауынан туындаған ақаулар;
6. Қолдану нұсқауын бұзу немесе басқа мақсаттарда қолданылған аспап;
7. Сыртқы механикалық жөмір заттектер ықпалынан және жоғары температура немесе жаңбыр, қар, жоғары ылғалдылық және басқа да сыртқы факторлардан туындаған зақымдар ақаулар;
8. Бөтен заттың түсуінен туындаған ақаулар, немқұрайлы немесе нашар күтім нәтижесінде аспаптың бұзылуы;
9. Шамадан арық түсу нәтижесінде пайда болған ақаулар себебінен қозғалтқышты, трансформаторды немесе басқа құрамдас бөлшектердің және бөлшектердің бұзылуы, сондай-ақ номиналды көнеуге электр желісі параметрлерінің сәйкес келмеуінің салдары;
10. Цилиндрлік-поршенді топтың істен шығуына әкелетін сапасыз бензин және отын қоспасын пайдаланудан туындаған ақаулар;
11. Тұтынушы емес қосалқы бөлшектер мен аксессуарларды пайдаланудан туындаған ақаулар;
12. Қозғалтқышқа, саиналарға, отын желілеріне немесе отын бағыне зақым келтіретін сапасыз сәй келмейтін қозғалтқыш майын пайдалану;
13. Дұрыс дайындалмаған отын қоспасынан туындаған ақаулар мен зақымдар;
14. Басқа жөмірлендірілген ақаулармен пайдалану нәтижесінде пайда болатын өнім ақаулары;
15. Авторландырылмаған сервистік орталық тұлғалардың, ұйымдардың, техникалық қызмет көрсету және сындарлы сыртқы өнімді салдарынан туындаған өнімдердегі кемшіліктер;
16. Қарықтың балқуына әкелетін табықты тежеудегі жұмыс нәтижесінде пайда болған ақаулар;
17. Қарынды пайдалану нәтижесінде өнімнің және компоненттердің табиғи тозуы;
18. Түрету, тазалау, майлау, шығым материалдарын ауыстыру, сондай-ақ мерзімді техникалық қызмет көрсету және оператор нұсқаулығында (пайдалану нұсқаулары) көрсетілген басқа да іс-шаралар;
19. Өнім сатылған кезде анықталуы мүмкін болған өнім құрамының кемшіліктері кепілдік нысанына кірмейді;
20. Жұмыс уақытында қысқа мерзімді блокуату нәтижесінде бөлшектердің істен шығуы.

Кепілдікке шығым материалдарына кіретін тез тозатын тораптар мен бөлшектер кірмейді. Олар мыналарды қамтиды: тізбек және лента, ағаш тілгілі(пыльшый) шиналар, бірнестру муфталары, жөткіш және басқаратын желдіктер, бурандама, сомандар, ширпелер, триммер бастиктер, бағытталуы ауақшалар, қозғалыстық қаптағалар, жөткіш бөдіктер және төгеріштер, иілгіш біліктер, қалақты аспаптар, флаңктер, бөкіткіштер, пышақтар, көріліс элементтері және мүше қығш бөкіткіштері, резинке амортизаторлары, резинке нығызтағыштары, стартер механизмнің бөлішектері, стардирды біткерлер, тізбек төзеткіш ринтасы, аға және отын сүзгілері, бақ қақпағы, тұтқу қосқышы, төжегі тұтқыны, інісу сорпілесі, көміртек шеталары, бурандақтың домғалақтар, арқандар, қуат сымы, қуат түімесі, жартылай автоматтар үшін шүмектер мен шықтар, тығыздамалар, резинкалы аралық қабыттар мен тығыздағыштар, құбыршөктер, талапшалар, форсуналар, найзалар, шүмектер, көбік пакеттері, аккумуляторлер және басқа.

БОЛЕЕ ПОЛНАЯ ИНФОРМАЦИЯ ПО СЕРВИСНЫМ ЦЕНТРАМ НАХОДИТСЯ НА САЙТЕ WWW.ONLYPATRIOT.COM

АДРЕСА СЕРВИСНЫХ ЦЕНТРОВ

ТЕЛЕФОН ЦЕНТРАЛЬНОГО СЕРВИСНОГО ЦЕНТРА

+7 (495) 673-68-98

МОСКВА

ЦЕНТРАЛЬНЫЙ СЕРВИС

105082, ул. Большая Почтовая д. 40, стр. 10, тел.: 8 (495) 673-68-98; 8 (495) 902-51-51 (доб. 301, 302, 321).
service@onlypatriot.com
ИП Бирюков С.В.

129626, Маломосковская, д. 22, стр. 12, тел.: 8 (495) 532-63-32.

Партнёр-5000

105118, 1-й Кирпичный пер. д. 8, тел.: 8 (495) 687-07-05, 8 (929) 627-56-60; 8 (929) 627-56-61.

МОСКОВСКАЯ ОБЛАСТЬ

Московская область, Балашиха

ИП Картов А.С.

105523, Щелковское ш., д. 102А (территория ТК Пехорка) павильон МГ2, тел.: 8 (906) 710-27-32.

Московская область, Долгопрудный

ИП Ковба И.Ю.

141701, ул. Октябрьская, д. 22, к. 4, тел.: 8 (499) 394-24-66; 8 (903) 231-54-78.

Московская область, Коломна

ИП Гудков И.И.

140413, ул. Октябрьская, д. 88а, ТК Стройлэнд, стр. 2, пав. 32, тел.: 8 (916) 580-45-80.

ИП Чирков И.В.

140413, ул. Шуровская, д. 4а, к. 1, павильон 1, тел.: 8 (916) 509-13-84.

Московская область, Котельники

ООО «ВсёИнструменты.ру»

140053, Янчин пр-д, д. 3, тел.: 8 (800) 550-37-71 (доб. 404).

Московская область, Люберцы

ИП Бычков М.Б.

140000, Октябрьский пр-т, д. 411, стр. 1, тел.: 8 (495) 150-32-22.

Московская область, р.п. Михнево

ИП Байзель Е.В.

142840, ул. Астафьевская, д. 49, тел.: 8 (985) 898-34-01.

Московская область, Ногинск

ИП Бахчагулян В.Б.

142402, ул. Ильича, д. 15/3, тел.: 8 (985) 166-46-27; 8 (985) 560-82-59.

ИП Мамалян Г.В.

142400, Электростальское ш., д. 25, тел.: 8 (968) 625-69-69; 8 (925) 888-33-06.

Московская область, Озеры

ИП Дудкин А.В.

140560, ул. Красные Озеры, д. 47, тел.: 8 (496) 702-26-84.

Московская область, Пушкинский р-н, р.п. Лесной

ООО «Прайм»

141231, ул. Советская, стр. 17, тел.: 8 (926) 634-05-07.

Московская область, Раменское

ООО «Рем и С»

140104, ул. Красноармейская, 101, тел.: 8 (495) 64-666-70; 8 (495) 64-666-79.

Московская область, Раменский район, с. Быково

ИП Суворов В.Н.

140153, ул. Театральная, д. 3, стр. рынок «Фармака на Театральной» магазин №4, тел.: 8 (926) 603-90-02.

ОТРЫВНОЙ ТАЛОН #1

(Заполняется сервисным центром)

вписать номер гарантийного талона

Дата приема _____

Дата выдачи _____

Номер заказ-наряда _____

Мастер _____

Фамилия И. О.

Печать
Сервисного
Центра

ОТРЫВНОЙ ТАЛОН # 2

(Заполняется сервисным центром)

вписать номер гарантийного талона

Дата приема _____

Дата выдачи _____

Номер заказ-наряда _____

Мастер _____

Фамилия И. О.

Печать
Сервисного
Центра

ОТРЫВНОЙ ТАЛОН # 3

(Заполняется сервисным центром)

вписать номер гарантийного талона

Дата приема _____

Дата выдачи _____

Номер заказ-наряда _____

Мастер _____

Фамилия И. О.

Печать
Сервисного
Центра

АДРЕСА СЕРВИСНЫХ ЦЕНТРОВ

Сервисный центр _____

Описание дефекта _____



Сервисный центр _____

Описание дефекта _____



Сервисный центр _____

Описание дефекта _____

1

2

3

Московская область, Реутов

000 «РВБ»
143966, ул. Строителей, д. 7 пом. 1, тел.: 8 (985) 364-12-08; 8 (495) 528-20-58.

000 «Ремзавод»
143960, ул. Проспект Мира, 28А, тел.: 8 (499) 391-23-16.

Московская область, Серпуховский район, д. Боркиво

ИП Бокоренев Г.А.
142207, Давыдовское ш., д. 3А, тел.: 8 (4967) 76-12-80; 8 (926) 617-10-19.

Московская область, Фрязино

АСЦ Обувь
141196, пр-т Мира, д. 17, тел.: 8 (903) 513-00-35.

Московская область, Щелково

ИП Калугин В.А.
141100, ул. Советская, д. 1, м-н "Все запчасти", тел.: 8 (496) 562-54-22.

Московская область, Электросталь

000 «Ситорика»
144005, ул. Северная, 9, тел.: 8 (903) 729-15-60.

РЕГИОНЫ РОССИИ

Алтайский край, Алейск

Комарова Л.Н.
658130, ул. Вторая, д. 25, тел.: 8 (983) 180-09-40.

Алтайский край, Барнаул

000 «АЙСБЕРГ-СЕРВИС»
656037, ул. Северо-Западная, д. 54, тел.: 8 (3852) 774-950; 8 (3852) 362-002.

ИП Овчаров А.А.
656052, ул. Матросова, д. 186А, тел.: 8 (963) 575-77-67; 8 (962) 807-22-07; 8 (3852) 609-379.

000 «Профинструмент»

656049, ул. Чкалова, д. 228, к. 2, тел.: 8 (3852) 69-19-72.

000 «АБК-Сервис-Барнаул»

656031, ул. Челюскинцев, д. 117, тел.: 8 (3852) 50-52-35; 8 (3852) 50-52-53.

Алтайский край, Бийск

Иванов Е.К.
65932, ул. Советская, д. 214, тел.: 8 (923) 644-45-15.

ИП Чалков С.А.
659303, ул. Петра Мерлина, д. 63, к. 2, тел.: 8 (3854) 555-598.

Алтайский край, Новоалтайск

Аракелянец Е.В.
658041, ул. 2-я Линейная, д. 61, тел.: 8 (961) 230-72-20; 8 (3852) 57-03-99.

Амурская область, Благовещенск

Амурская Электротехника
675214, ул. Кольцевая, д. 43, тел.: 8 (4162) 42-30-70.

000 «Интеграл-Б»

675020, ул. Пограничная, д. 80, тел.: 8 (4162) 51-80-80.

Амурская область, Зей

Иванова И.Г.
676246, Грековский пер. д. 40, тел.: 8 (4165) 82-40-79.

Архангельская область, Архангельск

000 «Архлес-сервис»
163071, ул. Тимме, д. 23, тел.: 8 (8182) 27-00-49; 8 (8182) 27-07-37; 8 (8182) 27-07-34.



ИП Бириков Л.А.
163002, ул. Павла Усова, д. 6, к. 1, тел.: 8 (8182) 60-81-03.
Аргентинская область, Березник р.п.
м-н Лес и Дом
164570, ул. П. Виноградова, д. 211, тел.: 8 (81831) 2-26-29.
Аргентинская область, Вельск
м-н Лес и Дом
165150, ул. Гагарина, д. 40, тел.: 8 (81836) 6-38-06.
Аргентинская область, Коноша р.п.
м-н Лес и Дом
164010, Октябрьский пр-т, д. 8, стр. 1, тел.: 8 (81858) 2-22-39.
Аргентинская область, Корьяма
м-н Лес и Дом
165650, ул. Имени Дыбцына, д. 22, тел.: 8 (81850) 3-02-44.
Аргентинская область, Котлас
м-н Лес и Дом
165300, ул. Дзержинского, д. 3, тел.: 8 (81837) 5-14-13.
Астраханская область, Астрахань
ИП Киревина Е.В.
414051, ул. Литейная 5-я, д. 30, тел.: 8 (989) 79-100-11; 8 (8512) 59-97-00.
ООО «Мастер-Класс»
414014, ул. Ярославская, д. 34А, тел.: 8 (8512) 75-91-11; 8 (960) 861-66-95; 8 (960) 856-05-11.
ООО «Леким Астрахань»
414004, ул. 3-я Зеленинская, д. 56А, к. 1, тел.: 8 (8512) 45-00-66.
Башкортостан Республика, Нефтекамск
ИП Исаевых М.Р.
453680, ул. Индустриальная, д. 75, тел.: 8 (34783) 3-66-23.
Башкортостан Республика, Стерлитамак
ИП Сидоров В.С. (РПВ-сервис)
453130, ул. Гоголя, д. 123, тел.: 8 (3473) 26-27-27; 8 (927) 950-51-23.
Башкортостан Республика, Уфа
ООО «Иола Уфа»
450103, ул. Кавказская, д. 8, тел.: 8 (950) 934-37-67.
ООО «УРАЛСТАН»
450103, ул. Кавказская, д. 12, тел.: 8 (347) 248-48-00; 8 (347) 237-77-44.
Белгородская область, Белгород
ООО «БелПТС»
308006, ул. Корочанская, д. 39Б, тел.: 8 (4722) 500-106.
ООО «Спектр-сервис»
308023, ул. Студенческая, д. 28, тел.: 8 (472) 241-73-75.
ИП Смотров А.В.
308023, ул. Челюскинцев, д. 55А, тел.: 8 (4722) 35-71-33; 8 (4722) 35-71-16.
ИП Шабанова Е.Ю.
308007, ул. Гагарина, д. 6А, тел.: 8 (4722) 34-59-60.
Белгородская область, Старый Оскол
ООО «АВАНТЭЖ-ИНФОРМ»
309509, мкр. Лебединцев, д. 1, к. А, тел.: 8 (4725) 24-73-49; 8 (4725) 24-62-27; 8 (951) 140-12-59.
Брянская область, Брянск
ИП Булыгов В.Г.
241035, ул. Бутова, д. 14, тел.: 8 (4832) 31-01-33.
ИП Семин А.И. (Ремонт тальев электроинструментов)
241035, ул. Интернационала, д. 2, тел.: 8 (4832) 588-123.
ИП Тимошкин С.Н.
241037, ул. Красноармейская, д. 103, тел.: 8 (4832) 31-12-12 (доб. 200).
ИП Тимошкин С.Н.
241010, ул. Флотская, д. 99А, тел.: 8 (4832) 31-12-12 (доб. 100, 105).
ООО «Электротехцентр» (Не принимает крупногабаритную технику)
241013, пер. Металлистов, д. 4А, тел.: 8 (4832) 57-18-76; 8 (4832) 59-98-31; 8 (906) 698-38-64.
Бурятия Республика, Улан-Удэ
ООО «Промтехцентр»
670045, ул. Ботаническая, д. 68, вав. 37, тел.: 8 (3012) 45-31-72.
Владикавказ, Республика Северная Осетия — Алания
ИП Попандупто РВ.
362035, ул. Калининна, д. 1, тел.: 8 (928) 861-19-83.

ИП Метревели Г.В.
362020, ул. Каюева, д. 400, тел.: 8 (8672) 24-15-73.
Владимирская область, Владимир
ИП Тутенко А.В.
600015, ул. Стасова, д. 31, тел.: 8 (930) 836-11-48.
Владимирская область, Ковров
ИП Малкова Е.В.
601907, ул. Северная, д. 18, тел.: 8 (49232) 2-47-33; 8 (915) 797-81-58.
Волгоградская область, Волгоград
ИП Зыковичев М.Н.
400006, пр-т Ленина, д. 209, тел.: 8 (8442) 74-06-54.
ООО «Инструмент-Сервис»
400050, ул. Рокоссовского, д. 52, тел.: 8 (8442) 55-00-11.
СК Славяне
400026, ул. Изобильная, д. 10А, тел.: 8 (961) 087-04-22.
СК Славяне
400107, ул. Ринская, д. 8А, тел.: 8 (8442) 36-40-50.
Волгоградская область, Волжский
ООО «Инструмент-Сервис»
404106, ул. Большевикская, д. 70, к. 6, тел.: 8 (8443) 55-00-99.
СК Славяне
404133, пр-т Ленина, д. 308М, павильон 1, тел.: 8 (909) 391-02-51.
Волгоградская область, Елань
ИП Акимов А.С.
403731, ул. Вокзальная, д. 81, тел.: 8 (84452) 5-30-34; 8 (84452) 5-31-03.
Волгоградская область, Камышин
ООО «ТЕХНОРПГ»
403870, ул. Базарова, д. 160/1, тел.: 8 (84457) 5-32-08.
Волгодонская область, Великий Устюг
ИП Кузнецов А.В.
162390, Октябрьский пер., д. 4, к. А, тел.: 8 (81738) 2-07-08.
Волгодонская область, Вологда
ИП Аллюмов В.В.
160004, ул. Октябрьская, д. 51, тел.: 8 (8172) 52-85-52; 8 (8172) 50-52-60.
ИП Еришова В.С.
160014, ул. Саммера, д. 64, тел.: 8 (8172) 27-66-15.
Волгодонская область, Череповец
ИП Иванова Н.В.
162609, ул. Любечская, д. 37, тел.: 8 (8202) 310-222.
ИП Ермолаев А.И.
162603, ул. Гоголя, д. 54А, тел.: 8 (8202) 28-14-84; 8 (921)258-84-30.
Воронежская область, Воронеж
ИП Грибанов Ю.Ю.
394028, ул. Волгоградская, д. 30, тел.: 8 (473) 200-10-98.
ИП Рукин А.А.
394016, ул. Беговая, д. 205, оф. 210, тел.: 8 (473) 333-0-331(2); 8 (473) 333-0-332; 8 (473) 261-83-38;
8 (952) 548-17-15.
ИП Семенов А.Ю.
394026, ул. Текстильщиков, д. 2Д, тел.: 8 (4732) 61-96-35.
Дагестан Республика, Махачкала
ИП Шаханов К.М.
367009, ул. Керимова, д. 24, тел.: 8 (989) 448-03-33.
ИП Юсупов Р.М.
367000, пр-т Казбекова, д. 110, тел.: 8 (928) 51-27-51.
Дагестан Республика, Хасавюрт
ИП Бектимиров С.М.
368009, ул. Гамидова, д. 85, тел.: 8 (928) 681-47-81.
Забайкальский край, Чита
ИП Васильевский А.А.
672020, ул. Вокзальная, д. 3 (рынок Мегастрой), тел.: 8 (3022) 31-28-82; 8 (914) 461-01-73.
ИП Фатыхов В С
672512, Смоленская, д. 1, стр. 4, ТЦ Смоленская слобода, тел.: 8 (924) 387-47-47.

Ивановская область, Иваново
ИП Грушина М.Е.
153000, ул. Красногвардейская, д. 33, тел.: 8 (4932) 41-66-77.
Компрессор Бурт-Сервис
153021, ул. Кузнецова, д. 112, тел.: 8 (4932) 49-79-79.
ИП Малахов А.В.
153034, ул. Смирнова, д. 105, тел.: 8 (4932) 50-61-61.
Полимед Плюс
153015, ул. Некрасова, д. 124, Литер Е, тел.: 8 (4932) 26-31-84.
Иркутская область, Ангарск
ИП Стародумова Л.В.
665806, 120-й кв-л, д. 27/3, тел.: 8 (3955) 69-92-18.
ИП Чиркин В.С.
665825, ул. Чайковского, д. 48, магазин «Олимпиада», оф. 86, тел.: 8 (3955) 56-76-03.
Иркутская область, Иркутск
Бензоэлектромастер
664000, 3-й км Качуского тракта, тел.: 8 (3952) 691-442.
Бензоэлектромастер
664035, ул. Рабочего Штаба, д. 1/4, тел.: 8 (3952) 799-256.
ООО «РОТОР»
664035, ул. Шевцова, д. 68, оф. 101, тел.: 8 (3952) 777-535; 8 (3952) 778-537.
Иркутская область, Усолье-Сибирское
ИП Подскребишев А.И.
665458, ул. Ленина, д. 95, тел.: 8 (914) 939-79-18.
Кабардино-Балкарская Республика, Нальчик
ООО «Трэ»
360000, ул. Ахлова, д. 190, тел.: 8 (800) 700-9-703.
Калининградская область, Калининград
ИП Ошищенко В.А.
236029, ул. Горького, д. 107, тел.: 8 (911) 472-80-51.
ИП Мирзабеков М.Б.
236029, ул. Первомайская, д. 17, тел.: 8 (4012) 400-536.
Калужская область, Калуга
Инкант
248021, ул. Поголева, д. 19, тел.: 8 (4842) 55-50-22.
Силовая техника
248003, ул. Тульская, д. 102, тел.: 8 (4842) 751-753; 8 (4842) 220-380; 8 (910) 915-69-53.
Камчатский край, Петропавловск-Камчатский
Автобан
683009, ул. Академика Королева, д. 63, тел.: 8 (4152) 26-90-76.
Карелия Республика, Петрозаводск
ИП Богданов А.О.
185013, ул. Заводская, д. 4, пом. 5, тел.: 8 (911) 400-53-85; 8 (8142) 59-58-97.
Штурм (привезенный груз)
185014, ул. Попова, д. 7, тел.: 8 (8142) 59-22-20.
Штурм
185014, Лесной пр-т, д. 51, тел.: 8 (8142) 59-30-13; 8 (911) 408-48-01.
Кемеровская область, Кемерово
«АБК-Сервис-Кузбасс», ИП Куранин М.Н.
650040, ул. Юрия Державского, д. 7, к. 2, тел.: 8 (3842) 901-400.
М-н «АБК-Инструмент» (пункт приема инструментов в ремонт)
650025, ул. Дзержинского, д. 23, тел.: 8 (3842) 45-24-05.
Алтрайд
650021, ул. Станционная, д. 19, оф. 104, тел.: 8 (3842) 76-68-32.
ИП Кузнецов А.Г.
650024, ул. Базовая, д. 6, тел.: 8 (3842) 76-10-92; 8 (951) 166-05-13.
Торэлектро
650051, Кузнецкий пр-т, д. 232-6, тел.: 8 (960) 903-11-14.
Кемеровская область, Междуреченск
ИП Замонин В.В.
652877, ул. Юности, д. 21А, тел.: 8 (950) 590-71-60; 8 (904) 963-51-57.
Кемеровская область, Новокузнецк
ИП Захарова Т.Н.
654055, ул. Селекционная, д. 11, тел.: 8 (3843) 60-97-41; 8 (3843) 35-71-05.

ИП Киреев А.О.
654066, Октябрьский пр-т, д. 63, к. 1, тел.: 8 (906) 981-18-01; 8 (953) 060-18-05.
ИП Кольков С.Г.
654084, Кузнецкое ш., д. 20, к. 1, тел.: 8 (3843) 600-421; 8 (923) 464-04-21; 8 (960) 917-47-70.
ООО «Сибинструмент»
654041, Октябрьский пр-т, д. 58, тел.: 8 (3843) 71-50-17; 8 (923) 626-63-28.
ИП Шугаль И.Е.
654029, ул. Вокзальная, д. 35, тел.: 8 (3843) 60-17-19; 8 (3843) 60-19-17.
Кемеровская область, Прокопьевск
ООО «Сервис»
653039, ул. Нагордская, д. 28А, тел.: 8 (3846) 69-55-77.
Кировская область, Киров
ИП Деряшев И.А.
ИП19998, ул. Калинина, д. 38, тел.: 8 (8332) 22-01-15; 8 (8332) 22-01-16.
ИП Касиков В.Н.
ИП19900, ул. Труда, д. 71, тел.: 8 (8332) 64-66-56; 8 (8332) 47-36-35.
ООО «Неолит»
ИП19998, ул. Пугачева, д. 1, тел.: 8 (8332) 56-05-60; 8 (8332) 56-35-63.
Кomi Республика, Сиктывкар
МИР ИНСТРУМЕНТА
167982, Сысоевское ш., д. 29/10, тел.: 8 (8212) 25-62-06.
Кomi Республика, Ухта
ИП Филимонов А.В.
169319, ул. Куратова, д. 68, тел.: 8 (8216) 74-20-71.
Костромская область, Кострома
ИП Проворов О.В.
156010, ул. Магистральная, д. 37, тел.: 8 (4942) 30-06-63.
ИП Ржанитцын И.А.
156008, ул. Смирнова Юрия, д. 28А, к. 3, тел.: 8 (903) 895-03-73; 8 (4942) 30-21-09.
Краснодарский край, Анапа
ИП Долганов М.В.
353440, ул. Заводская, д. 288, тел.: 8 (918) 295-82-19.
Краснодарский край, Краснодар
ИП Зайцев А.С.
350080, ул. Уральская, д. 91/1, тел.: 8 (918) 368-11-90.
ИП Кузнецова С.В.
350028, ул. Героев-Разведчиков, д. 40 (цоколь), тел.: 8 (967) 651-44-90.
ИП Одобеско Н.И.
350067, ул. Душная, д. 50, тел.: 8 (965) 472-77-20.
ИП Стукалов В.В.
350018, ул. Лизы Чайкиной, д. 20, тел.: 8 (918) 432-82-65; 8 (928) 437-57-12.
ИП Халещкий В.Ю.
350910, ул. Почтовая, д. 234, тел.: 8 (861) 266-19-12; 8 (918) 444-72-08.
Краснодарский край, Новороссийск
ИП Сафонкин В.П.
353919, ул. Волгоградская, д. 99, тел.: 8 (918) 995-54-48; 8 (967) 930-73-33.
Краснодарский край, Сочи
ИП Жарков В.В.
354002, ул. 20 Горнострелковой дивизии, д. 16, тел.: 8 (862)241-25-92.
Краснодарский край, Стариножестевенская ст-ца
ИП Бек И.Б.
353840, ул. Лермонтова, д. 9, тел.: 8 (960) 49-27-159.
Краснодарский край, Тимощевск
ИП Козлов В.Н.
352708, ул. Котляра, д. 165, тел.: 8 (918) 629-19-20.
Краснодарский край, Ачинск
ИП Костенко А.С.
662150, 7-й мкр., д. 11, тел.: 8 (39151) 7-73-95.
Краснодарский край, Зеленогорск
ИП Крестова Е.Н.
663690, ул. Мира, д. 42, тел.: 8 (39169) 4-04-23.
Красноярский край, Красноярск
Арсенал (Варадат)
660111, ул. Башниловская, д. 18, стр. 69, тел.: 8 (391) 219-25-24.

КрепТурбо (ПартнерС)
660020, ул. Шахтеров, д. 33Г, тел.: 8 (391) 205-25-10; 8 (391) 291-34-89; 8 (391) 241-69-44.
ИП Чивьян М.Р.
660010, ул. Академика Вавилова, д. 1, стр. 10, пом. 1, тел.: 8 (391) 277-77-85.
ИП Шерстобой А.П.
660061, ул. Калинин, д. 79, тел.: 8 (391) 299-65-80; 8 (391) 214-02-17.
Крым Республика, Севастополь
ИП Прибылев С.Б.
299007, ул. Музыки Николая, д. 29Б, тел.: 8 (8692) 44-20-32; 8 (978) 573-83-08.
Крым Республика, Симферополь
ИП Меринда В.И.
295044, ул. Аральская, д. 71/88, тел.: 8 (978) 772-12-86.
ООО «Стройтех»
295047, ул. Узловая, д. 20, к. 34, тел.: 8 (978) 226-33-72.
Курганская область, Курган
ИП Кокорин С.И.
640007, пр-т Машиностроителей, д. 23, к. 3, тел.: 8 (3522) 46-55-33.
ИП Смирнов А.В.
640000, ул. Омская, д. 151, тел.: 8 (3522) 54-69-12.
Курская область, Курск
ИП Ещеницкий Ю.В.
305019, ул. Малахов, д. 44Б, тел.: 8 (4712) 39-40-74.
ДЭЖОМ
305000, ул. Ленина, д. 12, тел.: 8 (4712) 51-20-10; 8 (4712) 51-02-01.
Липецкая область, Липецк
ООО «Арсенал»
398007, ул. Студенческая, д. 126, тел.: 8 (4742) 56-30-00.
Марий Эл Республика, Йошкар-Ола
ИП Тузовенко А.А.
424006, ул. Соловьева, д. 22А, "Бэй Маркет", тел.: 8 (8362) 91-31-09.
Мордовия Республика, Саранск
ООО «ПРОГРЕС-М»
430003, ул. Рабочая, д. 103, тел.: 8 (8342) 24-77-47; 8 (8342) 24-52-03.
Фитнес
430030, ул. Титова, д. 4, тел.: 8 (8342) 23-32-23.
Мурманская область, Мурманск
Снабженец
180328, пр-т Ленина, д. 45, тел.: 8 (8152) 47-47-25.
Нижегородская область, Арзамас
ИП Кусакин М.А.
607200, ул. Сурина, д. 54, тел.: 8 (3147) 2-43-25.
Нижегородская область, Дзержинск
Радига АСЦ
606024, ул. Чапаева, д. 69/2, тел.: 8 (8313) 28-06-66, 8 (8313) 28-14-20, 8 (906) 351-69-00.
Нижегородская область, Нижний Новгород
Радига АСЦ
603138, ул. Комсомольская, д. 17/1, тел.: 8 (906) 360-10-46, 8 (831) 423-62-69, 8 (831) 293-96-20.
Свой дом-НН
603074, ул. Мориса Тореза, д. 15А, пом. 1, тел.: 8 (831) 244-49-52.
ИП Серова Л.С.
603057, Светлогорский пр-д, д. 3, тел.: 8 (831) 413-55-29.
ИП Зарбаев А.М.
603024, Бойновский пер., д. 22, тел.: 8 (831) 414-46-17.
ТехноГид-НН
603032, ул. Баумана, д. 174, тел.: 8 (905) 669-15-31.
Новосибирская область, Бердск
М-и «АБК-Инструмент» (ручная приемка инструмента в ремонт)
633011, ул. Первомайская, д. 14, тел.: 8 (38341) 2-70-50.
Новосибирская область, Новосибирск
ГОСПИСПАВ
630083, ул. Большевикская, д. 125/2, тел.: 8 (383) 238-02-36; 8 (913) 000-15-71.
ИП Куракин М.Н.
630048, ул. Ватутина, д. 44/2, к. 19, тел.: 8 (383) 399-01-09.

Куракин М.Н. (ручная приемка инструмента в ремонт)
630083, ул. Большевикская, д. 177, тел.: 8 (383) 399-01-08.
Куракин М.Н. (ручная приемка инструмента в ремонт)
630054, ул. Титова, д. 32, тел.: 8 (383) 399-12-22.
Ремонт технических средств
630049, Красный пр-т, д. 220, к. 45, тел.: 8 (951) 364-30-54.
Ремонт технических средств
630033, ул. Анжикина, д. 6, тел.: 8 (951) 364-30-54.
Розница
630024, ул. Крылова, д. 36, тел.: 8 (383) 363-84-85.
ИП Тимофеева В.А.
630017, ул. Гурьевская, д. 181, к. 7, тел.: 8 (383) 310-05-16.
ИП Чапков С.А.
630124, ул. Почтовый Лог, д. 1, тел.: 8 (383) 256-10-87; 8 (383) 256-10-51.
Омская область, Омск
ИП Задорожная К.В.
644022, С. Сейфуллина, д. 40, тел.: 8 (3812) 50-20-60; 8 (908) 105-08-08.
Инструмент Снаб
644070, ул. 10 лет Октября, д. 76, тел.: 8 (3812) 56-90-02; 8 (3812) 38-56-85.
Инструмент Сервис (Санрайс)
644031, ул. Линия 24-я, д. 59, тел.: 8 (3812) 66-24-99.
ИП Муратов Р.А.
644036, ул. Лесоперевалка, д. 1, тел.: 8 (3822) 55-94-10; 8 (3822) 55-99-16; 8 (3822) 55-90-83.
ООО «Персей»
644033, ул. Красный Путь, д. 143А/1, оф. 305, тел.: 8 (381) 248-70-08.
Созвездие Янго
644073, ул. 2-я Солнечная, д. 49, тел.: 8 (3812) 34-07-99.
ИП Шамин П.Г.
644031, ул. 10 лет Октября, д. 182, оф. 105, тел.: 8 (3812) 59-16-75.
Оренбургская область, Оренбург
МастерДен
460040, ул. 16 Линия, д. 2/1, тел.: 8 (3532) 45-80-55.
ООО «Мегафорс»
460038, Дзержинского пр-т, д. 2, тел.: 8 (3532) 27-87-97; 8 (3532) 54-02-50.
PT-Сервис
460090, ул. Транспортная, д. 2, к. 2, тел.: 8 (3532) 50-05-05.
Оренбургская область, Орск
ИП Алесин С.А.
462431, Ленина пр-т, д. 61, тел.: 8 (987) 863-52-30; 8 (3537) 32-05-70.
ПремИМком
462421, ул. Новосибирская, д. 211, тел.: 8 (3537) 28-15-29.
Оренбургская область, Ясный
ИП Сафонов С.А.
462782, ул. Свердлова, д. 214, тел.: 8 (353) 682-85-25.
Орловская область, Орел
ИП Передельский А.И.
302016, ул. Комсомольская, д. 231, тел.: 8 (4862) 72-41-16.
ООО «Тандем Сервис»
302004, ул. 3-я Курская, д. 25, тел.: 8 (4862) 71-35-65.
Пензенская область, Кузнецк
ИП Кисрица А.Д.
442530, ул. Калинина, д. 214, тел.: 8 (937) 424-04-17.
Пензенская область, Пенза
ИП Молган О.В.
440068, ул. Перспективная, д. 1В, тел.: 8 (8412) 28-15-27.
ИП Слабженников В.Н.
440068, ул. Перспективная, д. 1К, тел.: 8 (8412) 98-89-30.
Пермский край, Березники
АСЦ «Тремко»
618425, ул. Юбилейная, д. 155, тел.: 8 (982) 488-53-90.
Пермский край, Пермь
ООО «Академия инструмента»
614111, ул. Саранская, д. 5, тел.: 8 (3422) 2113-113.

Лекар-инструмент
614068, ул. Держинского, д. 17, тел.: 8 (342) 237-16-80; 8 (342) 237-15-60.
ИП Охалпина О.А.
614990, Решетниковский спуск, д. 1, тел.: 8 (342) 238-58-05; 8 (342) 238-58-09.
ИП Филлимонова В.М.
614033, ул. Василия Васильева, д. 7, база "СпецАгроСнаб", тел.: 8 (342) 294-39-88; 8 (342) 202-04-75.
Пермский край, Верецкино
ТеплоБензоТехника Сервис
617120, ул. Ленина, д. 16/1, тел.: 8 (342) 543-41-72.

Приморский край, Артем
АВА-ТРАК
692770, ул. Рабочая 1-я, д. 16, ТЦ «Седова Империя», тел.: 8 (423) 279-07-60.

Приморский край, Владивосток
АВА-ТРАК
690033, пр-т 100-летия Владивостока, д. 57Ж, тел.: 8 (423) 271-23-51.
ИП Мусорин В.В., Сервисный центр «Снежный Барс»
690012, ул. Калинина, д. 4, стр. 4, тел.: 8 (964) 445-54-67; 8 (950) 297-82-62.

Приморский край, Находка
ИП Губин Е.А.
692906, ул. Угольная, д. 61, база ТМТ, скл. 7А, тел.: 8 (84236) 77-34-39.
ИП Серков С.П.
692906, ул. Шоссейная, д. 94Д, тел.: 8 (924) 255-45-66.

Приморский край, Уссурийск
Бизнес к. Делу
692512, ул. Пушкина, д. 17, тел.: 8 (4234) 33-49-80.

Псковская область, Псков
Мастер Бензо-сервис
180022, ул. Алмазная, д. 1, тел.: 8 (8112) 79-34-01; 8 (963) 339-99-90.
СЦ Мастер
180006, ул. Первомайская, д. 33, тел.: 8 (8112) 72-45-55.

Ростовская область, Новочеркасск
ИП Макаров А.А.
346414, ул. Гагарина, д. 33, тел.: 8 (8635) 25-11-50.

Ростовская область, Новошахтинск
Макарский М.Ю.
346918, ул. Садовая, д. 26, тел.: 8 (960) 457-99-50; 8 (952) 600-32-39.

Ростовская область, Ростов-на-Дону
ИП Горбаненко А.Г.
344029, ул. Клары Цеткин, д. 1, тел.: 8 (918) 532-28-25; 8 (929) 818-96-94.
ИП Желедев Е.В.
344022, ул. Красных Зорь, д. 62, тел.: 8 (928) 919-04-30.
ИП Калмыков Н.И.
344016, ул. Таганрогская, д. 181, тел.: 8 (918) 516-31-57.
Сервис+
ул. Ченцова, д. 95, тел.: 8 (863) 200-32-64; 8 (863) 298-78-21.

Рязанская область, Рязань
Тепло-Профи (Ремонт оборудования кроме электроинструмента, сварки, заготовки, стабилизаторов и бетонов)
390043, Шабалина пр-д, д. 28, тел.: 8 (4912) 22-22-60; 8 (906) 544-04-44.
ИП Караченко В.А. (Невский)
390029, ул. Островского, д. 109/2, тел.: 8 (930) 783-07-05.

Самарская область, Новокуйбышевск
ИП Посашков В.В.
446205, ул. Суворова, д. 2, тел.: 8 (937) 664-11-50.

Самарская область, Самара
ООО «ССС»
443067, ул. Гастелло, д. 35А, тел.: 8 (846) 206-04-64.

ИП Прокофьева Е.В.
443084, ул. Ново-Вокзальная, д. 217А, тел.: 8 (917) 111-32-37.

ООО «Самара Тексервис»
443044, ул. Товарная, д. 70, тел.: 8 (917) 150-00-18.

ООО «Специалист»
443080, 4-й Проезд, д. 66, тел.: 8 (846) 342-52-61.
ООО «Стин-сервис»
443022, пр-т Кирова, д. 24, к. 3, тел.: 8 (846) 312-01-19; 8 (846) 211-02-03.

Самарская область, Тольятти
АМ-СЕРВИС
445030, ул. 70 лет Октября, д. 3, тел.: 8 (8482) 40-84-98.

ООО «ЛМ»
445010, ул. Мира, д. 62, тел.: 8 (8482) 74-30-40.
ИП Посашков В.В.

445044, ул. Оффисерская, д. 35, тел.: 8 (9272) 91-33-92.
Решаев А.Н.

445091, 3-й Трансформатор пр-д, д. 6А, тел.: 8 (987) 938-40-82; 8 (927) 725-94-87; 8 (927) 787-32-76.

Санкт-Петербург
ООО «Бензо-центр Невский»
188452, Грузовой пр-д, д. 35, Литер В, тел.: 8 (812) 925-11-51.

ООО «Бензо-центр Невский»
188640, Новое ш., д. 45, тел.: 8 (812) 925-11-51.
ИП Мурадова Е.Н. «САДОВАЯ ТЕХНИКА»
192236, ул. Софийская, д. 14, к. 26, тел.: 8 (812) 702-34-02; 8 (966) 757-38-58.
ООО «грандСервис»
193168, Дальневосточный пр-т, д. 18, тел.: 8 (812) 647-07-14.

ИП Новиков А.А.
187650, Южное ш., д. 37, тел.: 8 (812) 985-68-60; 8 (812) 985-96-00.

Саратовская область, Балаково
ИП Володина К.В.
413865, ул. Пролетарская, д. 75, тел.: 8 (927) 100-12-73; 8 (927) 229-69-40.

Саратовская область, Саратов
Департамент Экспертиз
410033, 5-я Дачная ул., д. 68, тел.: 8 (845) 225-83-69.
ИП Пундер Д.А.

410019, ул. Большая Садовая, д. 248 (стопение лит. ДД1), тел.: 8 (919) 822-02-42; 8 (965) 883-91-00.
Рим-Сервис
412210, ул. Чернышевского, д. 88 лит А2, тел.: 8 (8452) 48-82-22.

ООО «ТЦ»
410005, ул. Танистов, д. 17, тел.: 8 (8452) 693-016; 8 (8452) 69-26-15.

Саха (Якутия) Республика, Алдан
ИП Нигматзянов О.М.
679900, ил. Октябрьская, д. 29, тел.: 8 (41145) 3-06-53.

Сахалинская область, Южно-Сахалинск
ИП Бердников Ю.Е.
693001, пр-т Мира, д. 56/7, тел.: 8 (914) 096-06-00.
ИП Потелура И.В.

693000, ул. Железнодорожная, д. 29, тел.: 8 (4242) 46-22-08.

Свердловская область, Арамиль
ИП Нуриев Е.Р. (Применный пункт. Кроме круглообарботного товара)
624020, ул. 1 Мая, д. 4, тел.: 8 (343) 200-30-40.

ИП Нуриев Е.Р.
624000, ул. Завезты Ильича, д. 33А, тел.: 8 (343) 344-00-63.

Свердловская область, Березовский
Титан
623700, ул. Кольцевая, д. 4/9, оф. 9, тел.: 8 (343) 311-16-65.

Свердловская область, Екатеринбург
ИП Дедаков А.К.
620137, ул. Академическая, д. 24, тел.: 8 (950) 63-51-333.

ИНИГС-Сервис
620017, ул. Шефская, д. 3Г, тел.: 8 (343) 389-15-15.
ИП Нуриев Е.Р. (Применный пункт. Кроме круглообарботного товара)

620135, пр-т Космонавтов, д. 64, тел.: 8 (343) 278-14-26 (доб. 29).
ИП Нуриев Е.Р. (Применный пункт. Кроме круглообарботного товара)

620076, ул. Щербакова, д. 37, тел.: 8 (343) 278-33-95 (доб. 96).
ИП Нуриев Е.Р. (Применный пункт. Кроме круглообарботного товара)

620085, ул. Селькоровская, д. 36, тел.: 8 (343) 287-52-01 (доб. 11).
Сервисный Центр «Юрвет»
620000, ул. Фрунзе, д. 35А (территория СИЗ), тел.: 8 (343) 216-71-76 (доб. 128).
ИП Ханжигов Р.Б.
620026, ул. Бажова, д. 183, тел.: 8 (343) 254-09-11.

Свердловская область, Каменск-Уральский
ИП Зыков А.В.
623420, ул. Рабова, д. 1, тел.: 8 (904) 167-50-37; 8 (904) 167-60-50.

Свердловская область, Нижний Тагил
ИП Долматов Р.Ф.
622013, ул. Садовая, д. 16, тел.: 8 (3435) 21-31-33; 8 (922) 183-31-33.

Свердловская область, Серов
ИП Кузьмин А.В.
624949, ул. Западная, д. 14, тел.: 8 (34385) 6-06-66.

Смоленская область, Смоленск
ООО «Производственное предприятие «Пайс»
214025, ул. Кружская, д. 44.

ООО «Производственное предприятие «Пайс»
214031, ул. 25 Сентября, д. 50.

Ставропольский край, С. Верхнерусское
Компрессор-Центр
356236, ул. Батайская, д. 21А, тел.: 8 (800) 100-77-25.

Ставропольский край, Пятигорск
ИП Захаркин С.Е.
357528, ул. Февральская, д. 194, тел.: 8 (928) 816-10-75.

ИП Колесников Д.Н.
357500, ул. Ермолова, д. 28, тел.: 8 (988) 741-04-14; 8 (909) 765-04-16.

Ставропольский край, Ставрополь
Вока и К
355012, ул. Комсомольская, д. 5А, тел.: 8 (8652) 26-65-18.
Сервисный центр
355035, ул. Селекционная, д. 3.

Тамбовская область, Тамбов
ИП Полихакин Ю.В.
392025, пр-д Монтиканов, д. 2Г, тел.: 8 (4752) 42-95-25.

ИП Шильнов А.А.
392000, 6-р Энтузиастов, д. 1Г (ТЦ «Улейстрой»), тел.: 8 (953) 707-86-20.

Татарстан Республика, Казань
«А-Сервис»
420897, ул. Вишневского, д. 21, оф. 1, тел.: 8 (843) 226-72-15.

ООО «АваСтрой»
420021, ул. Габдуллы Тукая, д. 115, тел.: 8 (960) 043-18-70.
Актив Групп Сервис

420032, ул. Алаудинова, д. 3, тел.: 8 (843) 231-55-86.
Запчасти быстро

420000, ул. Глозаяв, д. 1, оф. 3, тел.: 8 (999) 157-68-69.
Лес Парк Сад

420030, ул. Набережная (Кировский р-н), д. 31А, тел.: 8 (843) 258-95-26.

Татарстан Республика, Набережные Челны
ИП Смирнов О.П.
423800, ул. Магистральная, д. 25, стр. 1, тел.: 8 (8552) 40-80-40.

ИП Штенко Д.А.
423815, ул. 40 лет Победы, д. 88А/1 ГСК «Визиди», бокс 41 (2 ул. налevo), тел.: 8 (951) 068-02-44.

Тульская область, Тульск
ИП Кузнецова Н.П.
170001, 4-й Пески пер., д. 10, тел.: 8 (920) 193-78-08.

ИП Соколова О.А.
170041, 6-р Шмидта, д. 23, тел.: 8 (904) 013-93-85.

Томская область, Томск
ИП Брусицын Н.К.
634050, ул. Герцена, д. 72, тел.: 8 (3822) 97-95-73; 8 (3822) 52-25-02; 8 (3822) 52-34-73.

ИП Загородный А.И.
634045, ул. Мокрушина, д. 16, тел.: 8 (3822) 94-06-92; 8 (903) 913-66-54.
Инструмент Маркет
634021, пр-т Фрунзе, д. 236Б, тел.: 8 (3822) 25-78-35; 8 (3822) 26-32-59.

Тульская область, Тула
ИП Зотов А.В.
300910, пр-д Льва Толстого, д. 91, тел.: 8 (903) 658-49-15.

ИП Машинок Ю.Н. *(Ремонт только бензоинструмента)*
300036, Одоевское ш., д. 57, тел.: 8 (4872) 70-40-97.

Томская область, Ишим

ИП Мутьева Н.С.

627754, ул. Ершова, д. 87, тел.: 8 (34551) 6-21-85.

ИП Солодовникова Т.Е.

627750, ул. Пролетарская, д. 2, тел.: 8 (34551) 5-18-03.

Томская область, Тюмень

ИП Гаффаров Е.М.

625046, ул. 30 лет Победы, д. 113А, оф. 200, тел.: 8 (3452) 56-02-07; 8 (904) 490-84-04.

ИП Иванов А.И.

625053, ул. Таллинская, д. 4А, тел.: 8 (3452) 95-62-80.

ИП Ломовский А.А.

625031, ул. Дружбы, д. 128, к. 1 стр. 11, тел.: 8 (3452) 61-35-69.

Монолит (сервис)

625051, ул. 30 лет Победы, д. 113А, к. 2.

ООО «ТехноДок»

625048, ул. Салтыкова-Щедрина, д. 58/2, тел.: 8 (3452) 215-669; 8 (922) 267-07-09.

ИП Титова Т.С.

625017, ул. Авторемонтная, д. 45, стр. 3, тел.: 8 (3452) 64-50-21.

Удмуртская Республика, Ижевск

Мастер Плюс

ул. Карла Маркса, д. 23, Литера В, тел.: 8 (3412) 670-280.

ИП Стругов А.А.

426006, ул. Телегина, д. 30, тел.: 8 (3412) 932-419; 8 (3412) 932-420.

Ульяновская область, Ульяновск

ИП Васильев В.П.

432001, ул. Марата, д. 8, к. 2, бутик 20А, тел.: 8 (8422) 44-92-65.

ИП Швердяков А.В.

433000, ул. Урицкого, д. 100, тел.: 8 (8422) 58-30-45.

Хабаровский край, Комсомольск-на-Амуре

ИП Афанасьева Н.В.

681035, ул. Юбилейная, д. 10, стр. 3, тел.: 8 (4217) 511-512; 8 (4217) 595-651.

ИП Коноплева Н.В.

681032, ул. Вокзальная, д. 81, тел.: 8 (4217) 52-15-16; 8 (924) 115-75-26; 8 (924) 223-09-19.

ИП Хомич С.В.

681000, ул. Лесозаводская, д. 6, тел.: 8 (4217) 51-05-10.

Хабаровский край, Хабаровск

ИП Пономарева О.В. (Интергруп-Х)

680006, ул. Центральная, д. 34, тел.: 8 (4212) 41-44-22.

ИП Сергеева Т.М.

680001, ул. Строительная, д. 18, тел.: 8 (4212) 63-41-08.

Хакасия Республика, Абакан

ИП Ермилов А.С.

655009, ул. Аскизская, д. 150Б, тел.: 8 (3902) 27-60-05; 8 (3902) 30-58-40.

ИП Зуев А.М.

655008, ул. Игарская, д. 21Г, тел.: 8 (3902) 305-755.

ИП Подоплелова Т.И.

655004, ул. Итыгина, д. 10Ж, тел.: 8 (3902) 35-50-63.

Ханты-Мансийский Автономный округ - Югра АО, Нижневартовск

СВ-АС

628617, ул. Северная, д. 39, стр. 8, тел.: 8 (3466) 56-57-56.

Ханты-Мансийский Автономный округ - Югра АО, Сургут

МИР ИНСТРУМЕНТА

628422, ул. Индустриальная, д. 25/2, тел.: 8 (3462) 22-90-36.

Челябинская область, Магнитогорск

ИП Кравченко Д.Н.

454000, ул. Советская, д. 158/1, тел.: 8 (963) 478-08-98.

Техно-Дом

455023, пр-т Карла Маркса, д. 78, тел.: 8 (3519) 03-53-53.

Челябинская область, Миасс

Инструмент-Сервис (Миасс)

456320, ул. Октябрьская, д. 7, тел.: 8 (908) 093-28-16; 8 (3513) 26-00-52.

Челябинская область, Озерск

ИП Караваяв Д.А.

456788, ул. Кыштымская, д. 26, тел.: 8 (35130) 7-05-12; 8 (35130) 4-38-32.

Челябинская область, Челябинск

ИП Плотников С.В.

454081, ул. Артиллерийская, д. 102, тел.: 8 (351) 775-69-85; 8 (351) 772-87-37.

ИП Харченко Е.Н.

454106, ул. Косарева, д. 2, к. 2, тел.: 8 (351) 793-66-63; 8 (922) 231-29-99.

Чувашская Республика, Чебоксары

ИП Васильев А.Ю.

428000, пр-д Базовый, д. 85, тел.: 8 (8352) 57-39-62.

«Новый сервис»

428003, Маршосадское ш., д. 9, тел.: 8 (8352) 37-13-38.

«Новый сервис»

428003, ул. Энгельса, д. 23 пом. 1, тел.: 8 (8352) 380-222.

«Новый сервис»

428024, пр-т И. Яковлева, д. 4/2, тел.: 8 (8352) 46-33-44.

Ямало-Ненецкий АО, Лабитнанги

ИП Гүң Н.А.

629404, ул. Обская, д. 31А, тел.: 8 (4992) 5-92-90.

Ямало-Ненецкий АО, Салехард

ИП Конец В.В.

629002, ул. Трудовая, д. 21, тел.: 8 (964) 209-05-00; 8 (34922) 6-38-00.

Полярная звезда

629002, ул. Глазкова, д. 12/2, тел.: 8 (34922) 7-26-27.

Ярославская область, Рыбинск

Аркадия

152907, пр-т Серова, д. 89, к. 13, тел.: 8 (915) 965-96-47; 8 (905) 133-10-08.

ИП Михеев П.Н.

152934, ул. Луначарского, д. 58, тел.: 8 (903) 827-56-58.

Ярославская область, Ярославль

БИГАМ - Инвест

150044, ул. Выставочная, д. 12, тел.: 8 (4852) 37-00-49; 8 (4852) 37-00-46; 8 (4852) 73-27-67.

Тау

150030, пр-т Московский, д. 115, тел.: 8 (4852) 288-001.

ООО «Трио Сервис»

150054, ул. Улицкая, д. 12, тел.: 8 (4852) 58-11-24; 8 (4852) 45-76-78; 8 (4852) 25-94-83.

АРМЕНИЯ РЕСПУБЛИКА

Греван

ТРИ БРАТА

0010, ул. Вардананц, 20/4, тел.: +374 (9) 111-80-10.

БЕЛАРУСЬ

Минск

Титов О.М.

ул. Брилевский тупик, д. 55, тел.: +375 (17) 277-46-13; +375 (29) 244-78-90; +375 (29) 644-78-90.

ЭнергоСтарЦентр

ул. Банева, д. 29, тел.: +375 (29) 709-09-78; +375 (29) 609-09-74.

ЭнергоСтарЦентр

ул. Казинца, 6А, тел.: +375 (29) 756-70-65; +375 (29) 377-56-90.

ООО «Э-Пай Ай Инструмент»

пр-т Независимости, д. 78, тел.: +375 (17) 284-09-20; +375 (29) 602-16-84; +375 (29) 544-66-88.

Минская область, Боровлянский с/с

ООО Эс-Пай Ай Инструмент

223053, д. Малиновка, 35А, тел.: +375 (17) 504-94-99; +375 (17) 657-67-67; +375 (29) 567-67-67.

Барановичи

Москалев В.А.

ул. Тельма, д. 64, пав 31, ТЦ Радужный, тел.: +375 (29) 650-89-28.

Борисов

Соколовский Ю.А.

ул. Демина 39А, пав. 123, тел.: +375 (44) 724-15-92.

Брест

ОДО «Золак» *(Ремонт только электроинструмента)*

пр-т Машерова 17А, тел.: +375 (33) 551-12-12; +375 (33) 318-69-39.

Витебск

АВС-Сервис

ул. Терешковой, д. 21 к. 2, тел.: +375 (33) 306-08-07.

Витебский район, д. Соколыничи

Волчок А.В.

ул. Садовая, д. 53, тел.: +375 (33) 677-52-59; +375 (29) 622-07-70.

Гомель

Ремонт по-честному

246027, Речницкий пр-т, д. 7А, тел.: +375 (29) 185-45-54.

ЭксплоДрудкт

пр-т Октября, д. 28, оф. 47, тел.: +375 (44) 580-16-61; +375 (33) 622-51-22.

Гродно

Салтера

ул. Горького, 91, АБК №1, оф. 221, тел.: +375 (29) 531-38-34; +375 (29) 278-69-02; +375 (33) 624-42-85.

Гродненская область, д. Тарусичи

Жук П.А.

Гродненский район, д. Тарусичи 6А, тел.: +375 (28) 585-85-72.

Могилев

Кухленко В.В.

212003, ул. Челюскинцев, 76В, тел.: 8 (029) 655-56-75; 8 (033) 675-56-75.

ДНР

Донецк

Галактика ДНР

ул. Шутова д. 37, тел.: 8 (062) 334-97-86.

Константинов А.В.

83049, ул. Куйбышева, 109Д, тел.: +38 (050) 366-88-44.

КАЗАХСТАН

Усть-Каменогорск

Практикум

070004, ул. Орджоникидзе, д. 46, тел.: 8 (7232) 57-86-16.

Актобе

ИП Ершешко А.В.

Проспект 312 Строительной дивизии, д. 24, тел.: 8 (776) 444-41-10.

Черняев Я.В.

ул. Шамши Калдаикова (Сукункина), 27Б, тел.: 8 (747) 120-49-90; 8 (702) 842-09-16; 8 (702) 842-09-16.

Астана

Райков В.А.

ул. Сарыюзек (Зеваторная), д. 1, оф 1, тел.: 8 (707) 990-94-02.

КЫРГЫЗСТАН

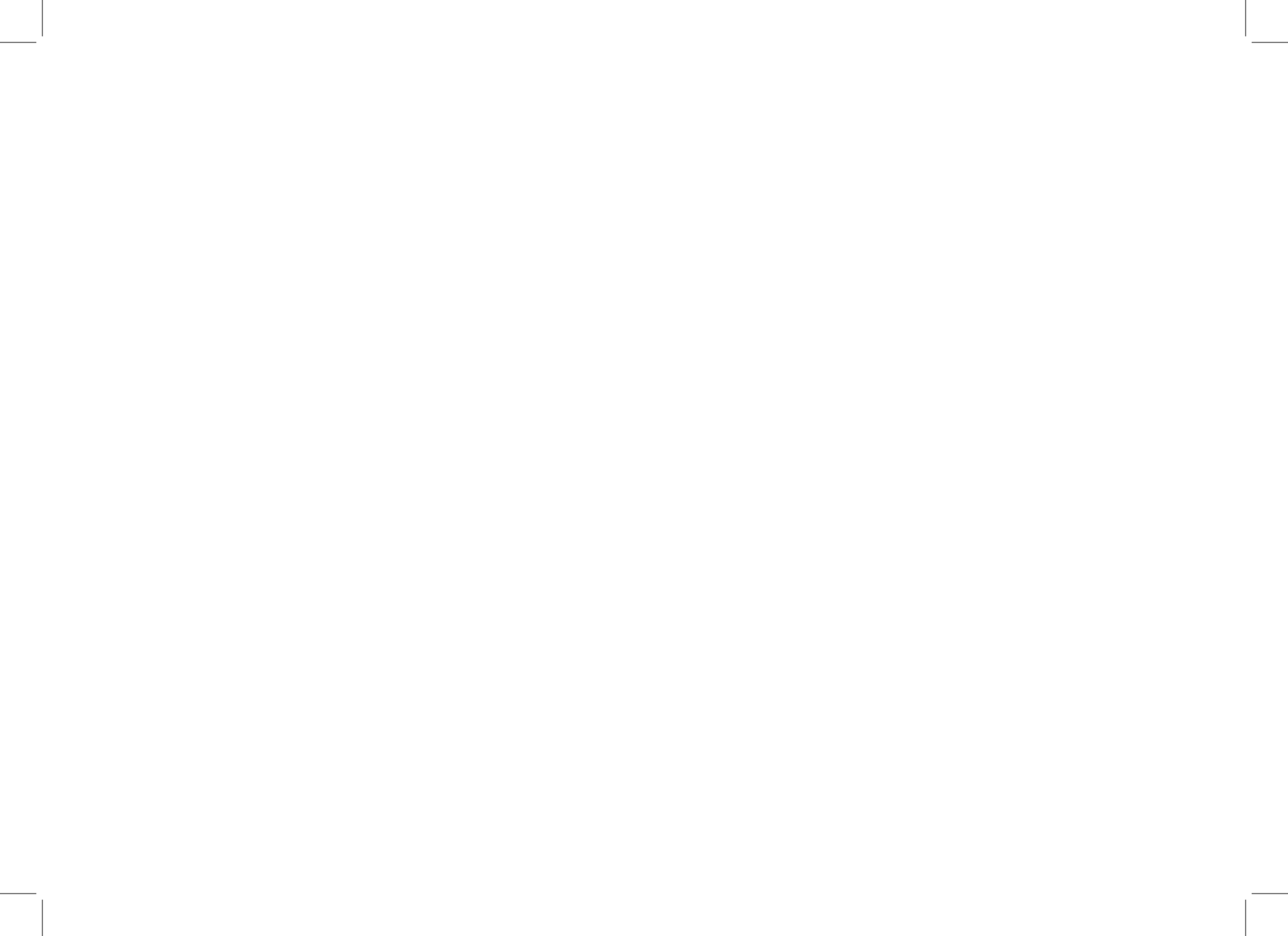
Бишкек

Альтера

720031, ул. Матросова, 1А, тел.: +996 707 12 17 38; +996 550 077 862.

Альтера

Ортосайский рынок Торговый Комплекс Зима-Лето 2/23, тел.: +996 707 12 17 38; +996 550 077 862.



PATRIOT

Вся текстовая информация, фотографии продукции, представленные в инструкции, под торговой маркой Патриот являются объектом авторского права компании Патриот, ООО.

Любое использование фотографий, текстов, логотипа на территории РФ и стран СНГ без письменного разрешения компании Патриот, ООО запрещено.

RUS СНЕГОУБОРЩИК БЕНЗИНОВЫЙ

Дата изготовления: первые 6 цифр серийного номера. Гарантия: 2 года с даты продажи. Срок службы: 5 лет.

Изготовитель: Тия Интернешинал КО., ЛТД. Адрес: Б12Б Шеняе Центре, 9 Шандонг Род, Чиндао, Китай.

Уполномоченный представитель, импортер: ООО «СНВ Карго». Адрес: 129329, Россия, г. Москва, ул. Кольская, д. 1, стр. 1, этаж 3, пом. 1, к. 25, тел.: 8 (495) 775-02-20. Представитель в Казахстане: ТОО «ПРАКТИКУМ». Адрес: Республика Казахстан, г. Усть-Каменогорск, ул. Орджоникидзе, 46, тел.: 8 (7232) 26-37-76. Страна происхождения: Китай.

KZ БЕНЗИНДІ ҚАР ТАЗАЛАҒЫШТАР

Шығарылған күні: алғашқы 6 сан сериялық нөмірін. Кепілдік: сатылған күннен бастап 2 жыл. Қызмет ету мерзімі: 5 жыл. Өндіруші: Тия Интернешинал КО., ЛТД. Мекенжай: Б12Б Шеняе Центре, 9 Шандонг Род, Чиндао, Китай.

Жеткізуші: ООО «СНВ Карго». Мекенжай: 129329, Россия, г. Москва, ул. Кольская, д. 1, стр. 1, этаж 3, пом. 1, к. 25, тел.: 8 (495) 775-02-20. Қазақстандағы өкілі: ТОО «ПРАКТИКУМ». Мекенжай: Республика Казахстан, г. Усть-Каменогорск, ул. Орджоникидзе, 46, тел.: 8 (7232) 26-37-76. Шығарылған елі: Китай.

www.onlypatriot.com



Производитель оставляет за собой право вносить изменения в конструкцию и дизайн изделия, комплектацию и техническое сопровождение без уведомления третьих лиц.
Напечатано для России и стран СНГ.