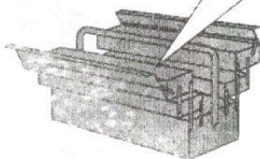
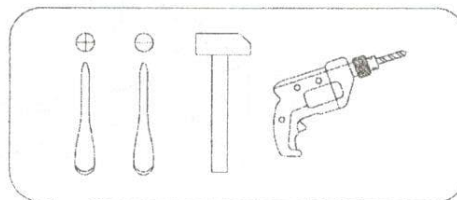
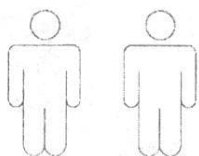
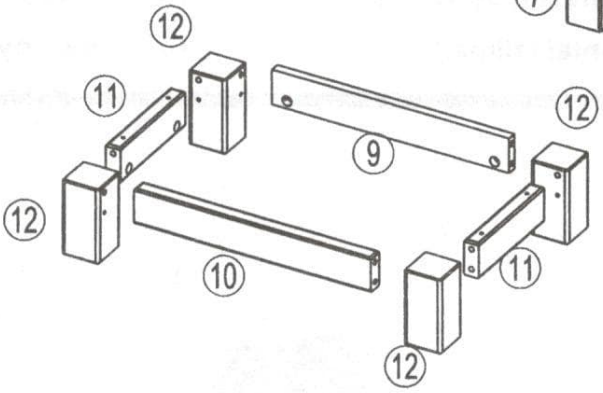
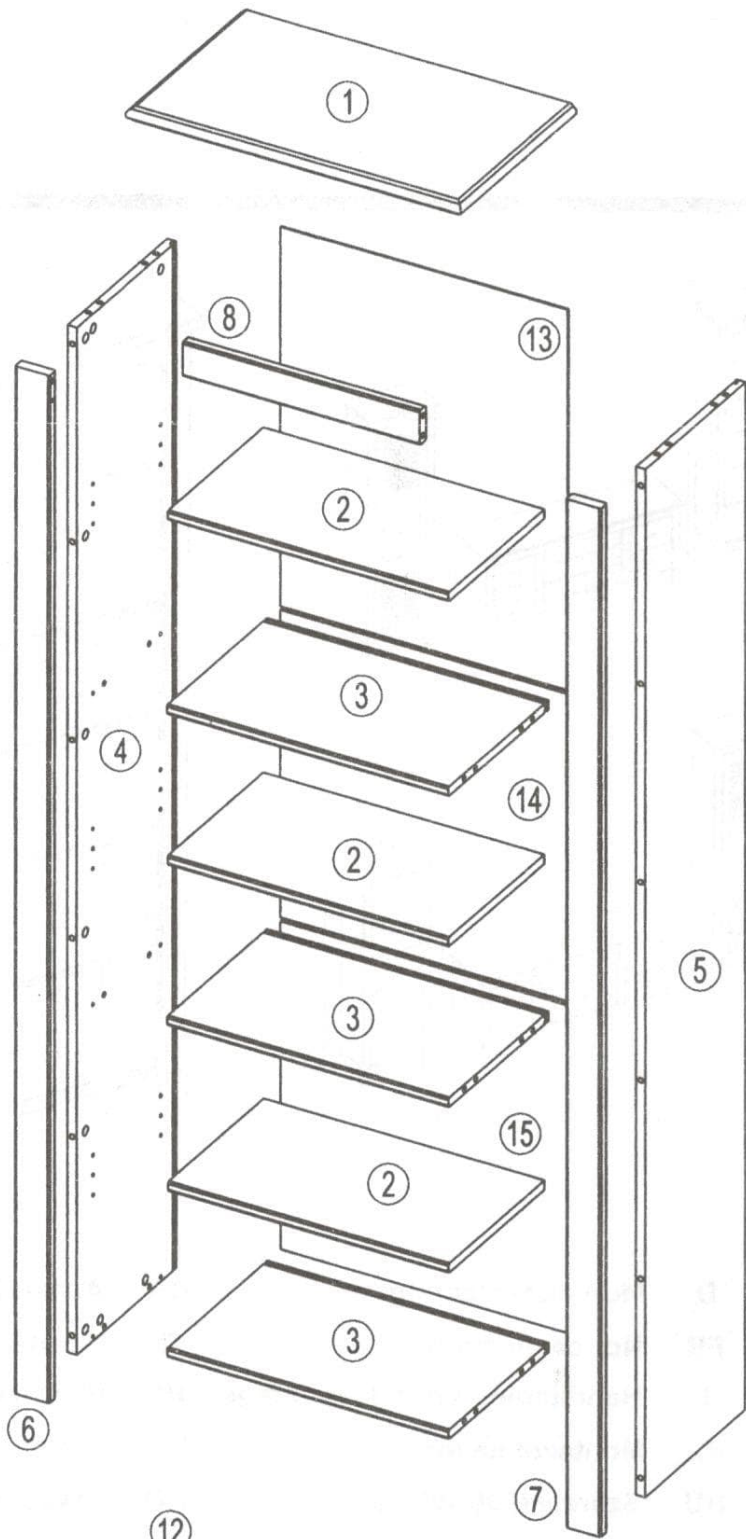
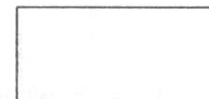
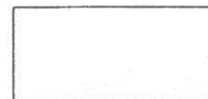
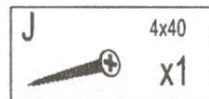
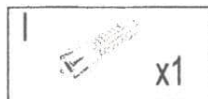
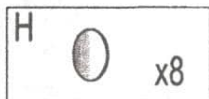
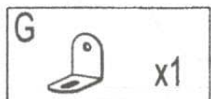
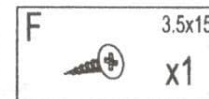
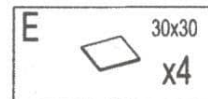
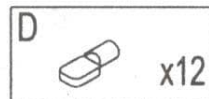
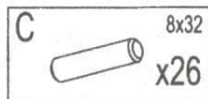
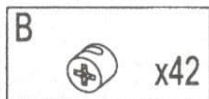
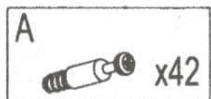


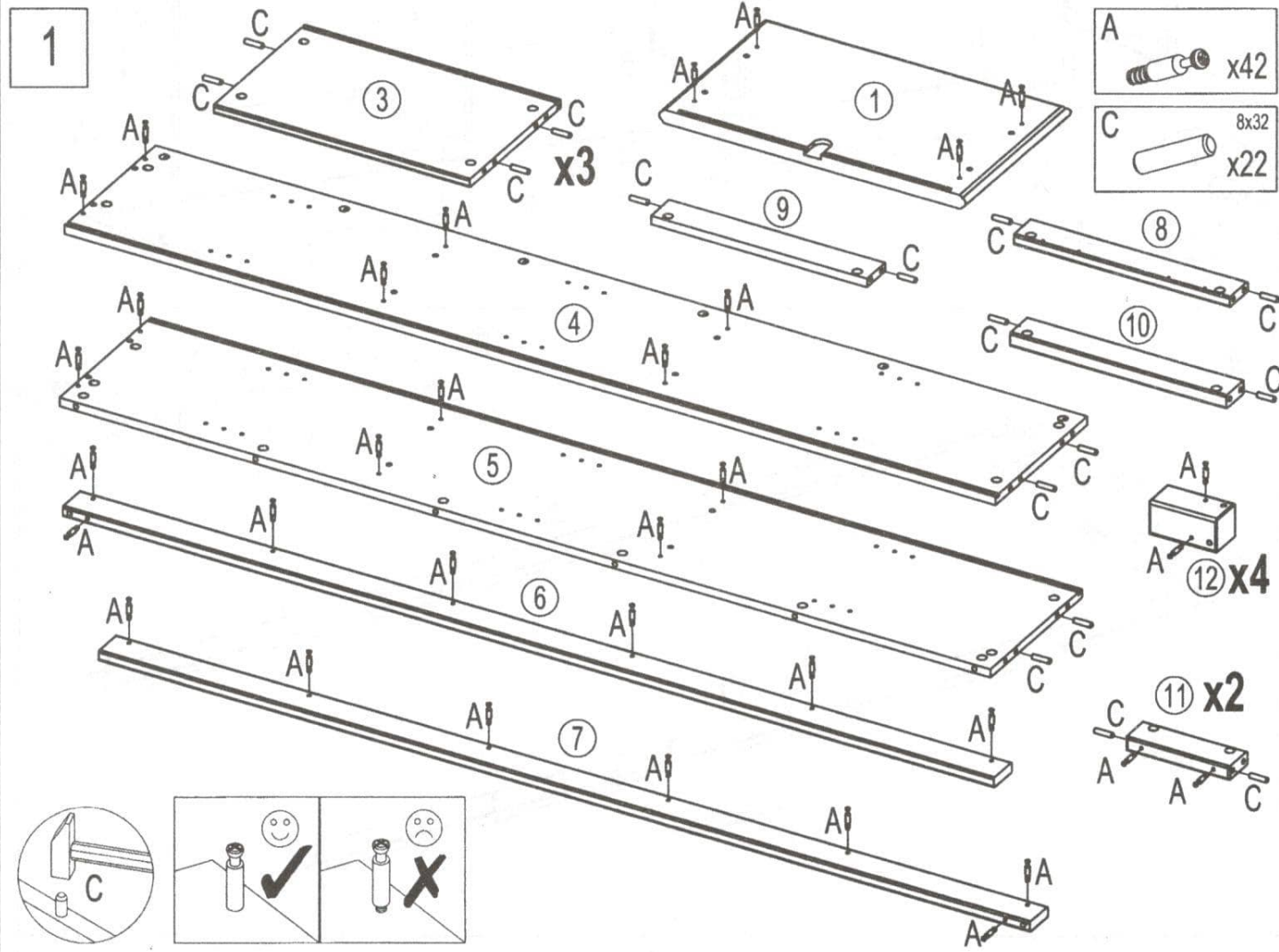
- |                                       |                                   |
|---------------------------------------|-----------------------------------|
| <b>D</b> Montageanleitung             | <b>GB</b> Assembly instructions   |
| <b>FR</b> Notice de montage           | <b>IT</b> Istruzioni di montaggio |
| <b>NL</b> Handleiding voor de montage | <b>PL</b> Instrukcja montażu      |
| <b>CZ</b> Montážní návod              | <b>SK</b> Návod na montáž         |
| <b>HU</b> Szerelési útmutató          | <b>RO</b> Instrucțiuni de montaj  |
| <b>TR</b> Montaj talimatı             | <b>RU</b> Инструкция по монтажу   |







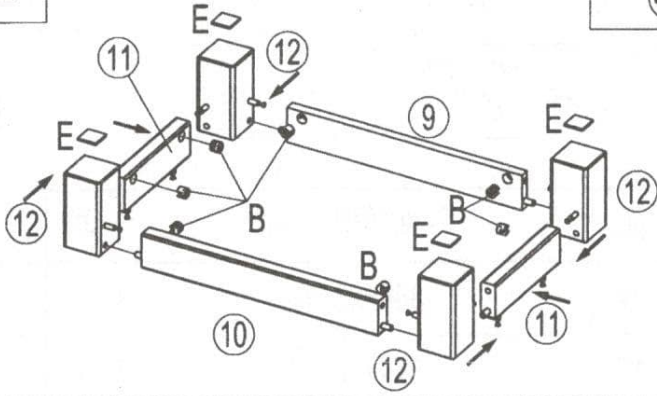
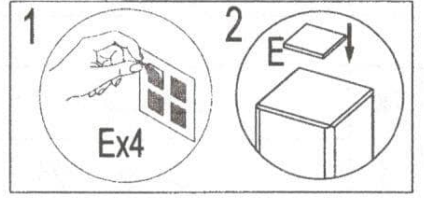
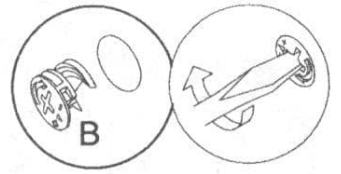
No	Size/MaB (mm)	Qty	✓	No	Size/MaB (mm)	Qty	✓
1	545x324x24	1		9	384x56x15	1	
2	455x270x15	3		10	384x56x24	1	
3	456x282x15	3		11	184x56x24	2	
4	1658x282x15	1		12	120x60x60	4	
5	1658x282x15	1		13	615x465x3	1	
6	1658x56x18	1		14	496x465x3	1	
7	1658x56x18	1		15	528x274x3	1	
8	384x56x18	1					



2

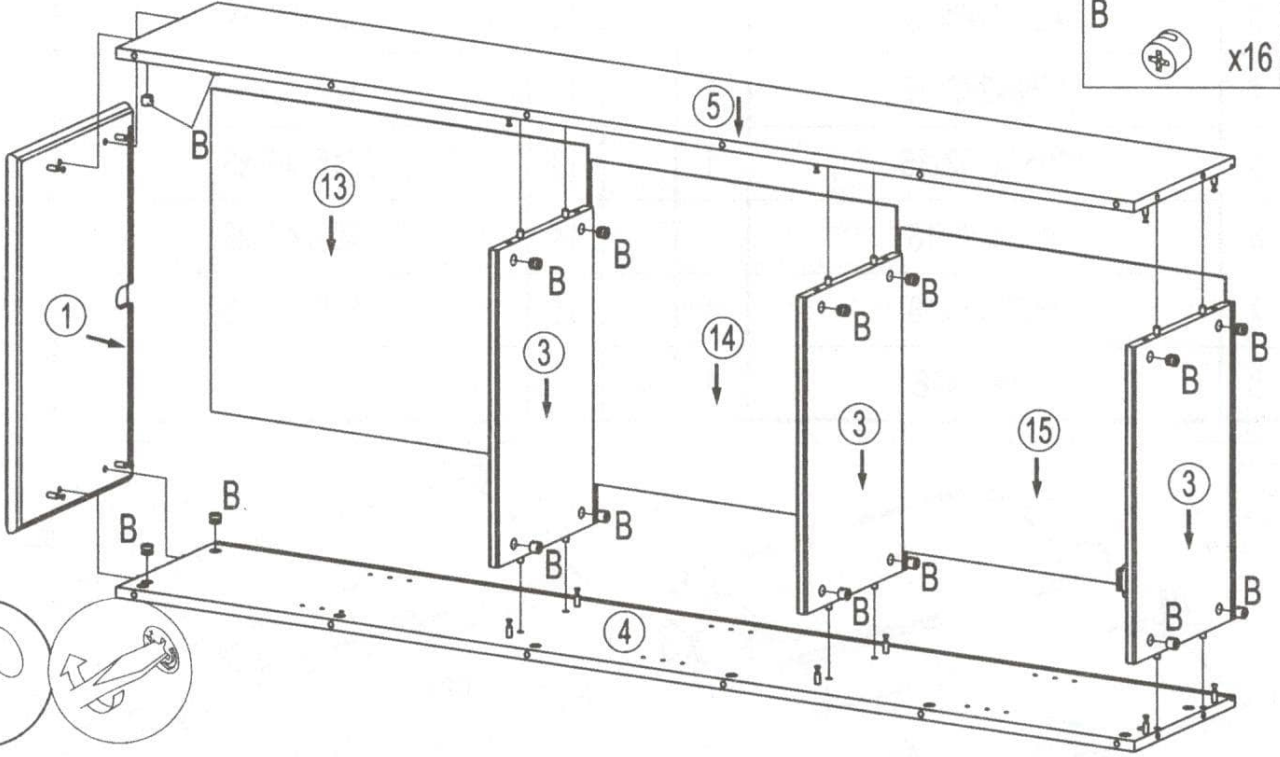
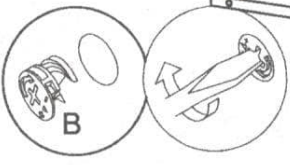
B x8

E x4



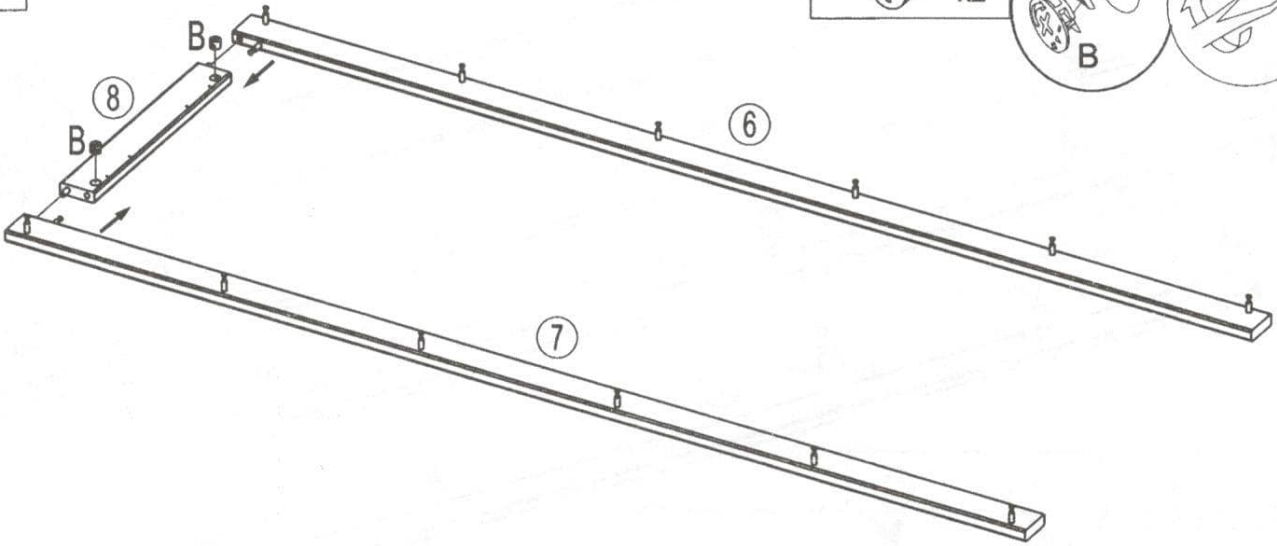
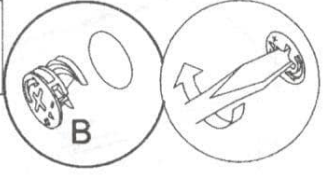
3

B x16




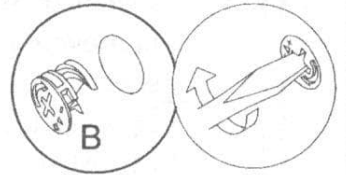
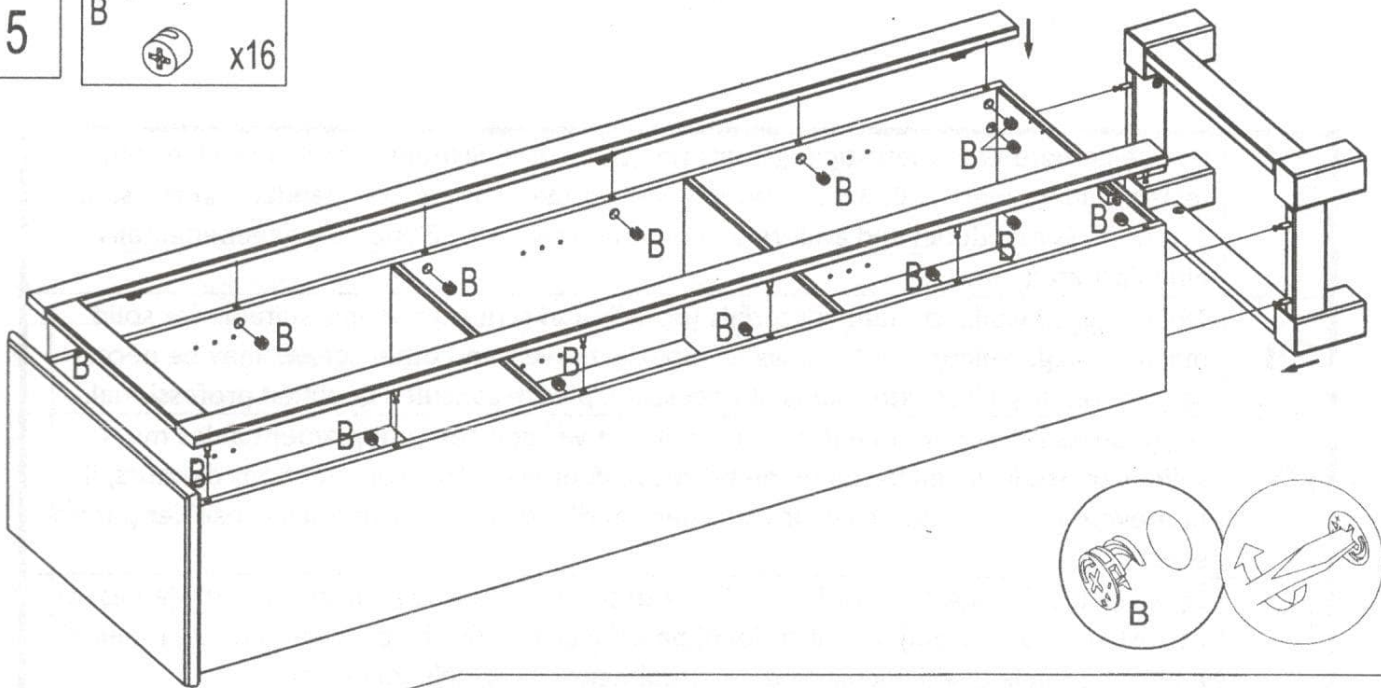
4

B x2





5

B  x16





6


D  x12

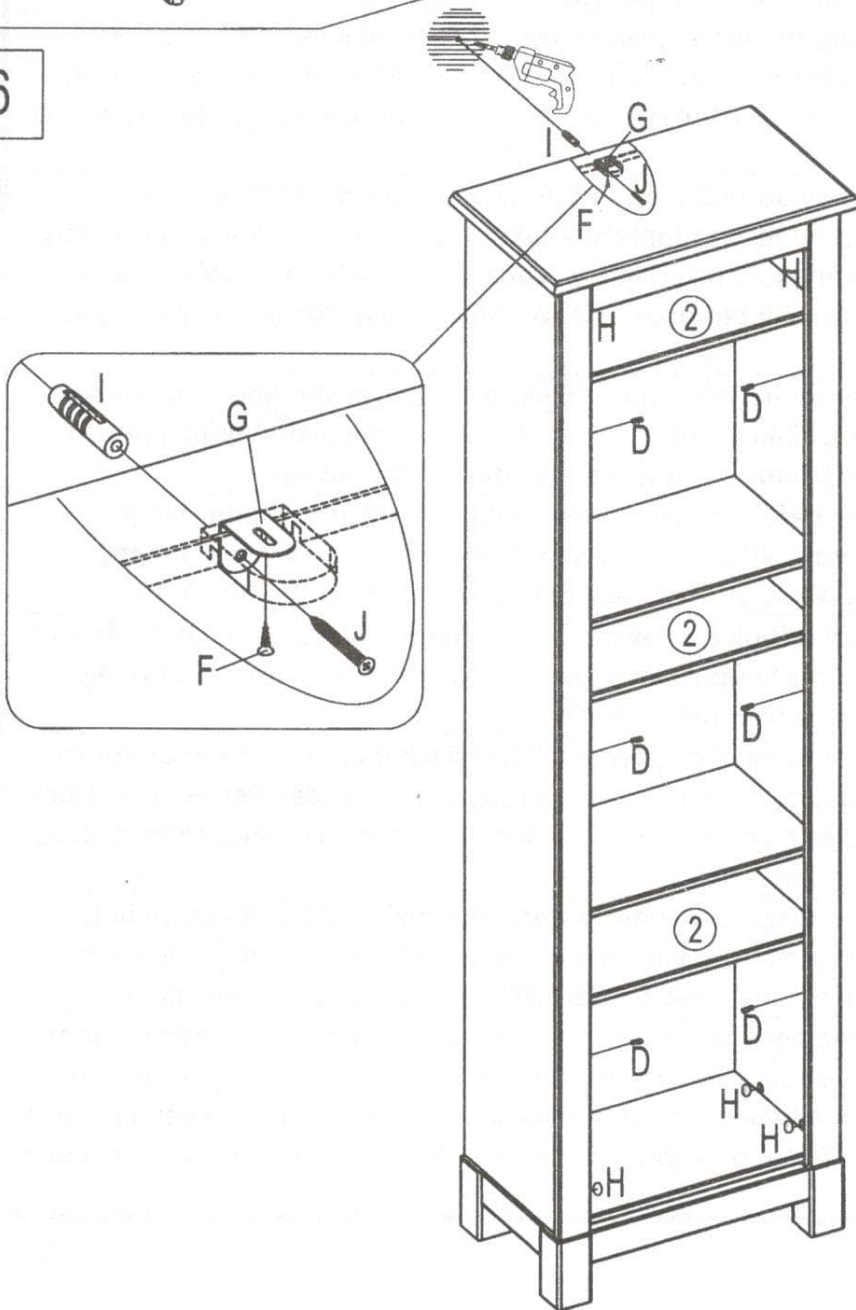
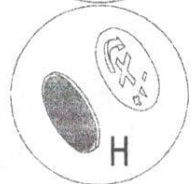
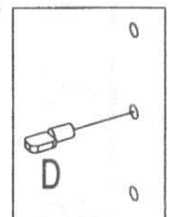
F  3.5x15 x1

G  x1

H  x8

I  x1

J  4x40 x1



<b>D</b>	Das beigefugte Wandbefestigungsmaterial (Dubel und Schrauben) eignet sich nur für festes Mauerwerk (z.B. Beton- oder Ziegelwände). Für andere Wandaufbauten sind eventuell Spezialdübel und andere Schrauben notwendig. Ziehen Sie gegebenenfalls eine Fachkraft zurate.
<b>GB</b>	The enclosed wall mounting materials (dowels and screws) are only suitable for solid masonry (e.g. concrete or brick walls). Special dowels and other screws may be necessary for other wall constructions. If necessary, please consult a qualified professional.
<b>FR</b>	Le matériel de fixation murale fourni (chevilles et vis) convient uniquement à des murs solides (p. ex. Murs en béton ou en briques). Pour les autres constructions de murs, il faut éventuellement des chevilles spéciales et d'autres vis. Faites-vous conseiller par un spécialiste.
<b>IT</b>	I materiali di fissaggio allegati (tasselli e viti) sono adatti solo ai muri compatti (ad es. di calcestruzzo o mattoni). Per altri tipi di pareti è probabile che occorrono tasselli speciali e altre tipologie di viti. Richiedere eventualmente il consiglio di un esperto.
<b>NL</b>	Het bijgeleverde bevestigingsmateriaal (pluggen en schroeven) is geschikt voor vaste muren (bijv. betonnen of bakstenen muren). Voor andere muurconstructies zijn eventueel speciale pluggen en andere schroeven noodzakelijk. Consulteer eventueel een vakman.
<b>PL</b>	Załączony zestaw montażowy do zamocowania artykułu do ściany (kołki, wkręty, haki itp.), przeznaczony jest wyłącznie do montażu artykułu na ścianach wykonanych z cegły lub betonu. Przy montażu artykułu na ścianie wykonanej z innych materiałów, należy zastosować odpowiednie do niej zamocowania. W razie wątpliwości prosimy zasięgnąć porady fachowca.
<b>CZ</b>	Přiložený materiál pro montáž na stěnu (hmoždinky a šrouby) je vhodný jen pro pevné zdivo (např. betonové nebo cihlové stěny). Pro jiné skladby stěn budou případně nutné speciální hmoždinky a jiné šrouby. Poradte se případně s odborníkem.
<b>SK</b>	Priložený materiál pre upevnenie na stenu (hmoždinky a skrutky) je vhodný len pre pevné murivo (napr. betónové alebo tehlové steny). Pre iné steny sú potrebné príp. špeciálne hmoždinky a iné skrutky. V prípade potreby sa poradte s odborníkom.
<b>HU</b>	A mellékelt fali rögzítőkészlet (tipli és csavarok) csak tömött falazatban (pl. betonfalban, téglafalban) használható. Más faltípusokhoz speciális tiplire és csavarra lesz szükség. Szükség esetén kérje ki egy szakember véleményét.
<b>RO</b>	Materialul furnizat pentru montajul de perete (dibluri și șuruburi) este adecvat numai pentru zidărie solidă (de exemplu pereți din beton sau din cărămidă). Pentru alte structuri de pereți, este posibil să fie necesare dibluri speciale, precum și alte șuruburi. Dacă este necesar, consultați un specialist.
<b>TR</b>	Teslimat kapsamındaki duvar tipi sabitleme materyali (dübel ve vidalar) sadece beton ve tuğla duvarları gibi sağlam duvar yapıları için uygundur. Başka duvar yapıları için özel dübeller veya başka vidalar gerekli olabilir. Gerekirse bir uzmandan yardım alınız.
<b>RU</b>	Входящий в комплект поставки материал для крепления на стене (дюбели и болты) предназначен только для прочных каменных стен (например, бетонных или кирпичных). Для других типов стен используйте по мере необходимости специальные дюбели и другие болты. По мере необходимости обратитесь за помощью к специалистам.

## **Инструкция по уходу за мебелью и правила эксплуатации:**

Мебель рекомендуется эксплуатировать в помещениях с температурой не ниже +2 по Цельсию и относительной влажностью 45-70%. Не следует поддерживать в течение продолжительного времени условия крайней влажности или сухости в помещении (напр.: кондиционирование воздуха), а тем более допускать их периодическую смену. С течением времени такие экстремальные условия могут повлиять на целостность мебельных изделий или их элементов. Тем не менее, если Вы создали такие условия, то рекомендуется часто проветривать помещения или устанавливать увлажнитель. Не рекомендуется устанавливать мебель вблизи (ближе 0.5 м) отопительных приборов (радиаторов отопления, обогревателей), т.к. длительное воздействие повышенной температуры может привести к рассыханию мебели. Не допускайте прямого воздействия солнечных лучей на мебельные изделия. Продолжительное воздействие прямого солнечного света может привести к проявлению сучков древесины.

Не допускайте попадания воды и химически активных препаратов на внешние и внутренние поверхности мебели. Ни в коем случае не используйте для чистки и ухода препараты, содержащие аммиак, растворители и абразивные вещества.

Уход за поверхностями мебели, в том числе и детской, должен осуществляться мягкой влажной тканью, поролоновой губкой или специальной щеткой, возможно с применением соответствующих моющих средств; при отсутствии специальных средств допускается уход за мебелью с использованием небольшого количества водного раствора нейтрального моющего средства (хозяйственное мыло).

Изделия мебели необходимо устанавливать на ровные поверхности.

Не допускается подвергать предметы мебели несвойственной нагрузке.

Вещи и предметы следует размещать внутри модулей таким образом, чтобы добиться равномерного распределения нагрузки по всей имеющейся площади и обеспечить необходимое равновесие скользящих частей. Вещи и предметы рекомендуется размещать на полках по принципу: наиболее тяжелые - ближе к краям (опорам), более легкие ближе к центру.

Не подвергайте ящик чрезмерной нагрузке.

Избегайте прилагать чрезмерную нагрузку на переднюю часть ящика, когда он выдвинут.

Не используйте металлическую щетку и средства, содержащие абразив. Они могут повредить защитный слой ручки.

Стёкла чистить водой и обычными средствами, затем вытирать насухо.