

Рис. 6

5.5. Прикрепить колодки клипс **н2** к цоколю **7** шурупами **шр2**, установить клипсы в колодки (рис.3).

5.6. Положить дверь **8** на ровную поверхность и закрепить на ней петли шарнирные **d2** при помощи шурупов **шр2** и крестообразной отвертки. Досверлить отверстия под ручку в зависимости от открывания дверей. Диаметр отверстия под ручку **5 мм!** В сквозные отверстия с внутренней стороны вставить винты, снаружи совместив отверстия ручек **р1** с резьбой винтов, закрутить винты при помощи крестообразной отвертки, придерживая ручку (рис.5).

5.7. Навесить дверь **8** на корпус шкафа, соединив между собой петли **d2** и направляющие петель **d1**. Отрегулировать положение дверей **8** при помощи винтов (рис.6).

5.8. Наложить столешницу, выровнять по корпусу, закрепить шурупами **шр3** (рис.3).

5.9. Установить полку **6** на полкодержатели **п1** (рис.3).

#### 6. Рекомендации по обслуживанию и эксплуатации

Качество и комплектность изделия рекомендуется проверять при покупке в магазине в распакованном виде. Сборка изделия должна производиться при температуре не ниже 10 °С с предварительной выдержкой в помещении (в холодное время года) не менее 6 часов в порядке, изложенном в данном руководстве.

В процессе эксплуатации необходимо периодически затягивать ослабленные винтовые соединения. Мебель должна эксплуатироваться в помещениях с температурой воздуха +10...+28 °С и относительной влажностью не более 70%.

Мебель следует беречь от прямого попадания солнечных лучей, кислот, щелочей, растворителей (спирт, ацетон, бензин и др.), беречь от механических повреждений, ударов, царапин. Поверхности мебели очищать слабым мыльным раствором.

Максимальная нагрузка на полки 10 кг. Нагрузка на изделие должна распределяться равномерно по всей площади изделия. При необходимости перестановки изделия необходимо полностью освободить его от груза, вынуть выдвижные ящики и вкладные полки.

При эксплуатации мебели **запрещается:**

- ставить горячие и влажные предметы;
- устанавливать изделия вблизи отопительных приборов и других источников тепла, вплотную к сырым и холодным стенам;
- перемещать изделия за верхний щит или крышку изделия;
- применять для уборки мебели химические чистящие средства;
- эксплуатировать изделие с дефектными деталями, а также не полной комплектации.

#### 7. Гарантии изготовителя

7.1. Гарантийный срок эксплуатации - 24 месяца со дня реализации. В период гарантийного срока изготовитель гарантирует ремонт изделий или их замену, если потребителем не нарушены правила эксплуатации и ухода за мебелью.

7.2. Претензии предъявляются потребителем непосредственно в торгующую организацию, в которой была приобретена мебель, предъявив «Руководство по сборке и эксплуатации изделия» и копию товарного чека.

7.3. Предприятие-изготовитель оставляет за собой право вносить изменения в конструкцию изделия, не ухудшая его конструктивные и эксплуатационные характеристики.

ООО «ЭлиГард»

Республика Беларусь, 224024, г. Брест,  
ул. Красногвардейская, 140

**НАБОР МЕБЕЛИ ДЛЯ КУХНИ «Виктория»,**  
проект ЭГ-001.00.00.00.00

### МОДУЛЬ 21

**Шкаф нижний ШН1 15**, проект ЭГ-001.21.01.00.00

**Шкаф нижний ШН1 20**, проект ЭГ-001.21.02.00.00

**Шкаф нижний ШН1 30**, проект ЭГ-001.21.03.00.00

**Шкаф нижний ШН1 40**, проект ЭГ-001.21.04.00.00

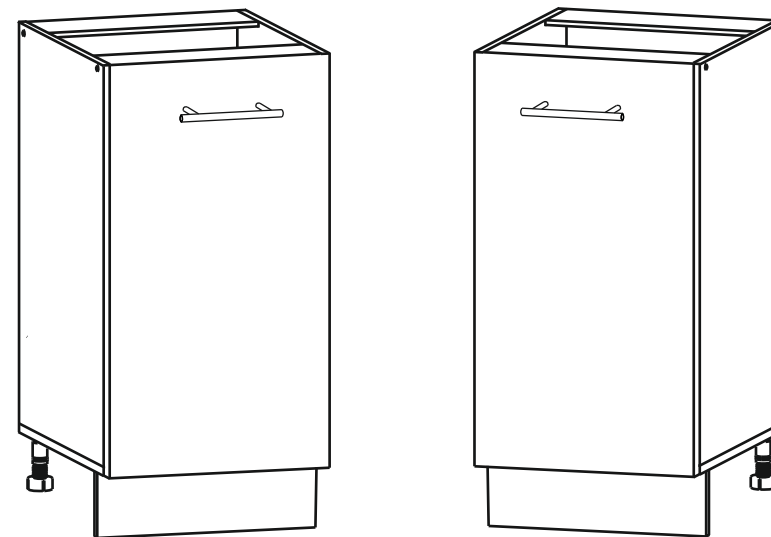
**Шкаф нижний ШН1 45**, проект ЭГ-001.21.05.00.00

**Шкаф нижний ШН1 50**, проект ЭГ-001.21.06.00.00

**Шкаф нижний ШН1 60**, проект ЭГ-001.21.07.00.00

**Мебель бытовая для хранения**

## РУКОВОДСТВО ПО СБОРКЕ И ЭКСПЛУАТАЦИИ



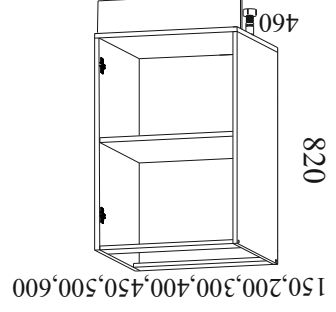
Декларация о соответствии  
ЕАЭС № ВУ/112 11.01. ТР025 018.01 00571  
сроком до 25.10.2026



Настоящее «Руководство по сборке и эксплуатации» распространяется на шкаф нижний ПН1 15, шкаф нижний ПН1 20, шкаф нижний ПН1 30, шкаф нижний ПН1 40, шкаф нижний ПН1 45, шкаф нижний ПН1 50, шкаф нижний ПН1 60, входящие в набор мебели для кухни «Виктория», и содержит указания, необходимые для правильной и безопасной сборки и эксплуатации изделия.

**1. Назначение изделия**  
Изделия, входящие в состав набора мебели для кухни «Виктория», предназначены для оборудования кухни в помещениях с относительной влажностью воздуха от 45% до 70%.

**2. Общий вид без дверей и габаритные размеры**



**3. Комплектность изделия**

Ш1	Ш1	Ш1	Ш1	Ш1	Ш1
d8x35mm	d5x16mm	d4x30mm	d4x16mm	d4x20mm	d4x20mm
4 шт	4 шт	4 шт	12 шт	4 шт	16 шт
Ш1	Ш1	Ш2	Ш2+d1	ШР1	ШР1
4 шт	4 шт	2 шт	2 шт	4 шт	16 шт
Ш3	К1	Р1	Н1	Н1	Н1
4 шт	1 шт	1 шт	2 шт	2 шт	4 шт
1 шт	1 шт	1 шт	1 шт	1 шт	1 шт
1 шт	1 шт	1 шт	1 шт	1 шт	1 шт

**4. Комплект фурнитуры**

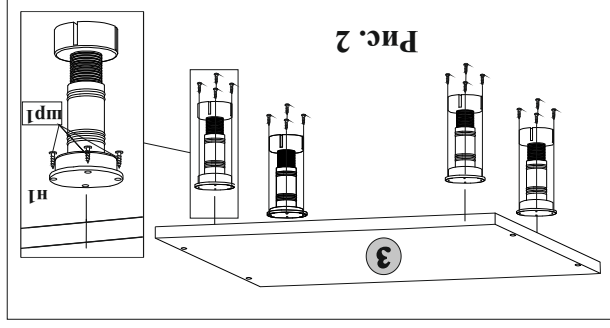


Рис. 2

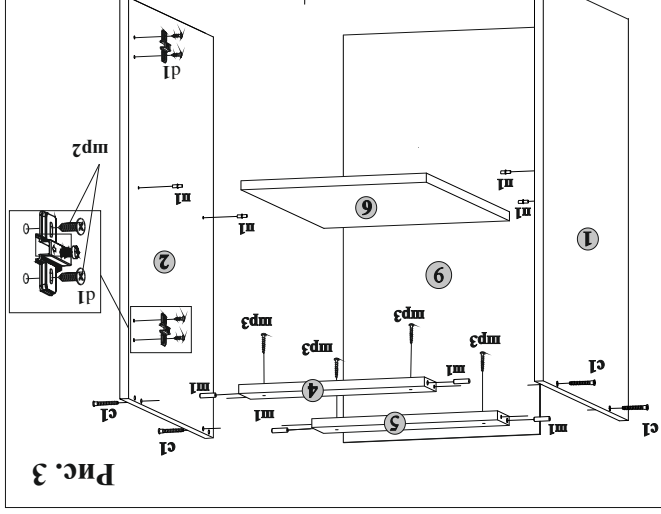


Рис. 3

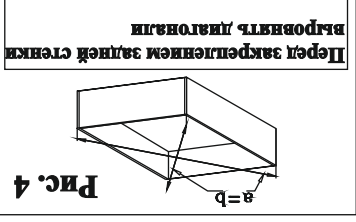


Рис. 4

Перед закреплением задней стенки выровнять диагонали

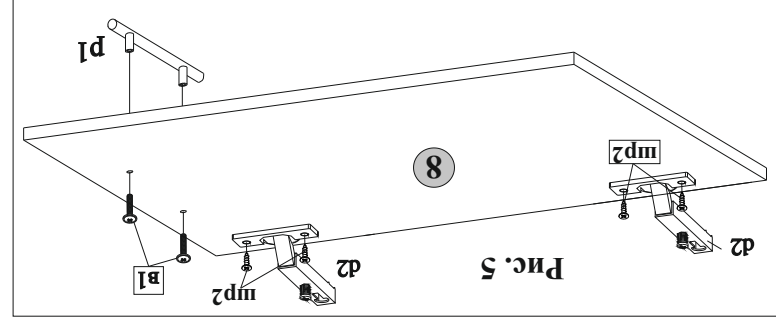
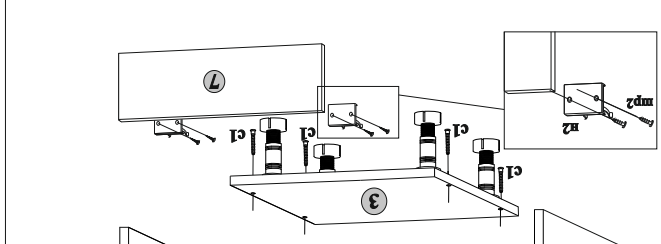
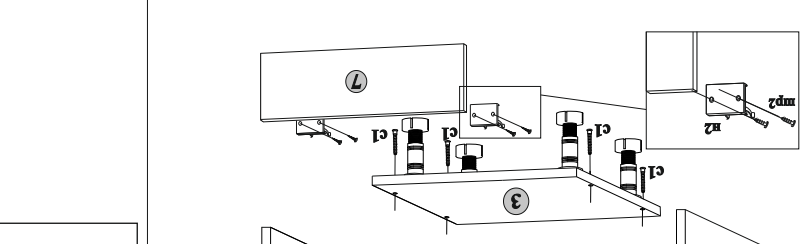
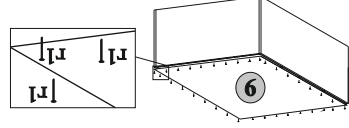


Рис. 5

Поз.	Наименование элемента	Габаритные размеры, мм								
		ПН1 60	ПН1 50	ПН1 45	ПН1 40	ПН1 30	ПН1 20	ПН1 15	ПН1 10	ПН1 5
1	Стенка боковая	704x460x16	704x460x16	704x460x16	704x460x16	704x460x16	704x460x16	704x460x16	704x460x16	704x460x16
2	Стенка боковая	704x460x16	704x460x16	704x460x16	704x460x16	704x460x16	704x460x16	704x460x16	704x460x16	704x460x16
3	Плит нижний	150x460x16	200x460x16	300x460x16	450x460x16	600x460x16	704x460x16	704x460x16	704x460x16	704x460x16
4	Линка передняя	118x70x16	168x70x16	268x70x16	368x70x16	418x70x16	468x70x16	568x70x16	568x70x16	568x70x16
5	Линка задняя	118x70x16	168x70x16	268x70x16	368x70x16	418x70x16	468x70x16	568x70x16	568x70x16	568x70x16
6	Полка	116x440x16	166x440x16	266x440x16	366x440x16	416x440x16	466x440x16	566x440x16	566x440x16	566x440x16
7	Логоль	150x95x16	200x95x16	300x95x16	400x95x16	450x95x16	500x95x16	600x95x16	600x95x16	600x95x16
8	Дверь	716x146	716x196	716x296	716x396	716x446	716x496	716x596	716x596	716x596
9	Стенка задняя	716x146	716x196	716x296	716x396	716x446	716x496	716x596	716x596	716x596

**5. Последовательность сборки**

5.1. Вскрыть упаковку, разложить детали на ровной поверхности. Прикрепить опоры **н1** к нижнему шпиту **3** при помощи шурупов **шр1** и крестообразной отвертки (рис.2).  
5.2. В отверстия **д** 8 мм на торцевых краях панелей **4**, **5** вставить шпатель **шп** (рис.3).  
*!!! Если шпатель выстукает более чем на 10 мм, его необходимо укоротить.*  
5.3. На внутреннюю поверхность боковых стенок **1** и **2** в отверстия **ди**-**метром** 5 мм установить полкодержатели **п1** с помощью молотка. На внутреннюю поверхность боковой стенки **1** или **2** (в зависимости от открывания двери) закрепить направляющие петли **д1** с помощью шурупов **шр2** и крестообразной отвертки. Соединить между собой детали корпуса **1, 2, 3, 4, 5** и стянуть стяжками винтовыми **с1**, пользуясь ключом **к1** (рис.3).  
5.4. Уложить корпус шкафа передней частью вниз и выровнять по диагонали. Закрепить заднюю стенку **9** на корпусе шкафа гвоздями **г1** при помощи молотка (рис.4). **Примечание:** В модулях ПН1 50, ПН1 60 задняя стенка состоит из двух частей и соединительной планки!