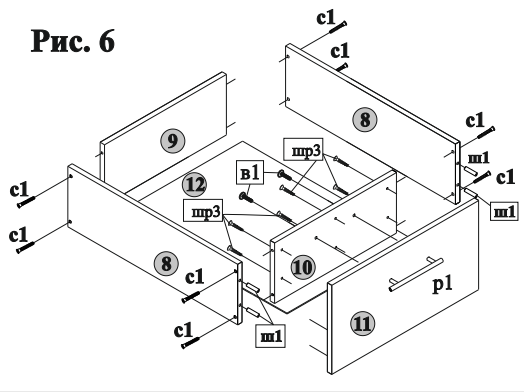
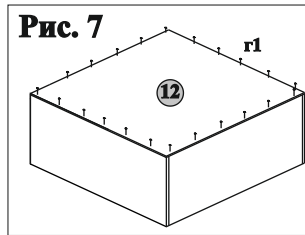
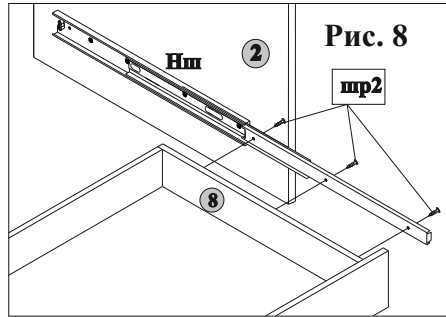


Рис. 6**Рис. 7****Рис. 8**

5. Последовательность сборки

- 5.1. Вскрыть упаковку, разложить детали на ровной поверхности.
- 5.2. На внутренние поверхности боковых стенок 1 и 2 закрепить шариковые направляющие Нш с помощью шурупов шр2 и крестообразной отвертки (рис.2).
- 5.3. Прикрепить опоры н1 к нижнему щиту 3 при помощи шурупов шр1 и крестообразной отвертки (рис.3).
- 5.4. В отверстия диаметром 8 мм на торцевых кромках планок 4, 5 вставить шканты ш1 (рис.4). **ВНИМАНИЕ:** если шкант выступает из отверстия более чем на 10 мм, его необходимо укоротить.
- 5.5. Соединить между собой детали корпуса 1, 2, 3, 4, 5, как показано на рисунке 4, и стянуть стяжками винтовыми с1, пользуясь ключом к1.
- 5.6. Уложить корпус шкафа передней частью вниз на ровную поверхность и выровнять по диагонали. Закрепить заднюю стенку 7 на корпусе шкафа гвоздями г1 при помощи молотка (рис. 5).
- 5.7. Прикрепить колодки клипс н2 к цоколю 6 шурупами шр2, установить клипсы в колодки. Прикрепить цоколь 6 к опорам н1 (рис.4).
- 5.8. Наложить столешницу, выровнять по корпусу, закрепить шурупами шр3 (рис.4).
- 5.9. Произвести сборку ящиков (рис. 6). В отверстия диаметром 8 мм на торцевых кромках щитов 8 установить шканты ш1. Соединить между собой детали 8, 9, 10 и стянуть стяжками винтовыми с1, пользуясь ключом к1. Уложить ящики передней частью вниз на ровную поверхность и выровнять по диагонали (рис.7). Закрепить дно 12 на корпусах ящиков гвоздями г1 при помощи молотка. Досверлить отверстия под ручку в передней панели 11 ящика. В отверстия с внутренней стороны передней панели 11 вставить винты, снаружи совместив отверстия ручки р1 с резьбой винтов, вкрутить винты при помощи крестообразной отвертки, придерживая ручку. Дополнительно закрепить переднюю панель 11 к корпусу ящика (к передней стенке 10) шурупами шр3.
- 5.10. Установить ящики в корпус шкафа, прикрепив выдвигающиеся части направляющих Нш к боковым стенкам ящиков шурупами шр2 (рис.8).

ООО «ЭлиГард»

Республика Беларусь, 224024, г. Брест,
ул. Красногвардейская, 140

НАБОР МЕБЕЛИ ДЛЯ КУХНИ «Виктория»,
проект ЭГ-001.00.00.00

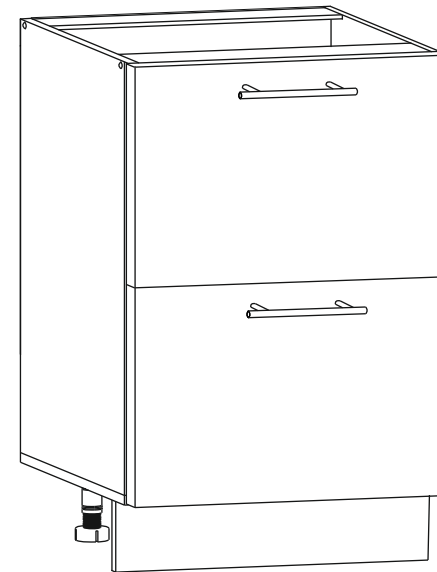
МОДУЛЬ 18

Шкаф нижний ШН 50 2Я, проект ЭГ-001.18.01.00.00

Шкаф нижний ШН 60 2Я, проект ЭГ-001.18.02.00.00

Мебель бытовая для хранения

РУКОВОДСТВО ПО СБОРКЕ И ЭКСПЛУАТАЦИИ



Декларация о соответствии
ЕАЭС № ВУ/112 11.01. ТР025 018.01 00571
сроком до 25.10.2026

EAC

Настоящее «Руководство по сборке и эксплуатации» распространяется на шкаф нижний ПШ 50 2Я, шкаф нижний ПШ 60 2Я, входящие в набор мебели для кухни «Виктория», и содержит указания, необходимые для правильной и безопасной сборки и эксплуатации изделия.

1. Назначение изделия

Изделия, входящие в состав набора мебели для кухни «Виктория», предназначены для оборудования кухни в помещениях с относительной влажностью воздуха от 45% до 70%.

2. Общий вид без фасада, габаритные размеры

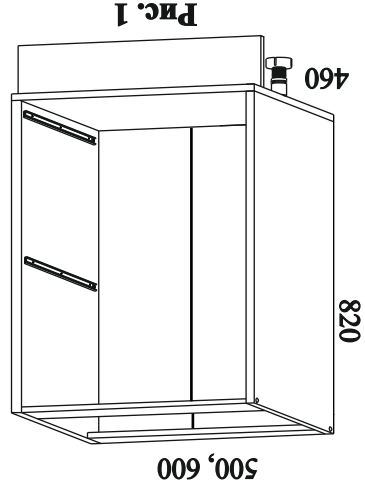


Рис. 1

Ш1	Ш1	Ш1	Ш1	Ш1	Ш1
д8x35	12 шт	д7x50мм	24 шт	д7x16мм	28 шт
Нш	2 компл	шр 2	1 шт	шр 3	2 компл
Нш	2 компл	шр 1	16 шт	шр 4	4 шт
К1	1 шт	шр 1	16 шт	шр 5	2 шт
К1	1 шт	шр 2	12 шт	шр 6	2 шт
К1	1 шт	шр 3	12 шт	шр 7	2 шт
К1	1 шт	шр 4	12 шт	шр 8	2 шт
К1	1 шт	шр 5	12 шт	шр 9	2 шт
К1	1 шт	шр 6	12 шт	шр 10	2 шт
К1	1 шт	шр 7	12 шт	шр 11	2 шт
К1	1 шт	шр 8	12 шт	шр 12	2 шт
К1	1 шт	шр 9	12 шт	шр 13	2 шт
К1	1 шт	шр 10	12 шт	шр 14	2 шт
К1	1 шт	шр 11	12 шт	шр 15	2 шт
К1	1 шт	шр 12	12 шт	шр 16	2 шт
К1	1 шт	шр 13	12 шт	шр 17	2 шт
К1	1 шт	шр 14	12 шт	шр 18	2 шт
К1	1 шт	шр 15	12 шт	шр 19	2 шт
К1	1 шт	шр 16	12 шт	шр 20	2 шт
К1	1 шт	шр 17	12 шт	шр 21	2 шт
К1	1 шт	шр 18	12 шт	шр 22	2 шт
К1	1 шт	шр 19	12 шт	шр 23	2 шт
К1	1 шт	шр 20	12 шт	шр 24	2 шт
К1	1 шт	шр 21	12 шт	шр 25	2 шт
К1	1 шт	шр 22	12 шт	шр 26	2 шт
К1	1 шт	шр 23	12 шт	шр 27	2 шт
К1	1 шт	шр 24	12 шт	шр 28	2 шт
К1	1 шт	шр 25	12 шт	шр 29	2 шт
К1	1 шт	шр 26	12 шт	шр 30	2 шт
К1	1 шт	шр 27	12 шт	шр 31	2 шт
К1	1 шт	шр 28	12 шт	шр 32	2 шт
К1	1 шт	шр 29	12 шт	шр 33	2 шт
К1	1 шт	шр 30	12 шт	шр 34	2 шт
К1	1 шт	шр 31	12 шт	шр 35	2 шт
К1	1 шт	шр 32	12 шт	шр 36	2 шт
К1	1 шт	шр 33	12 шт	шр 37	2 шт
К1	1 шт	шр 34	12 шт	шр 38	2 шт
К1	1 шт	шр 35	12 шт	шр 39	2 шт
К1	1 шт	шр 36	12 шт	шр 40	2 шт
К1	1 шт	шр 37	12 шт	шр 41	2 шт
К1	1 шт	шр 38	12 шт	шр 42	2 шт
К1	1 шт	шр 39	12 шт	шр 43	2 шт
К1	1 шт	шр 40	12 шт	шр 44	2 шт
К1	1 шт	шр 41	12 шт	шр 45	2 шт
К1	1 шт	шр 42	12 шт	шр 46	2 шт
К1	1 шт	шр 43	12 шт	шр 47	2 шт
К1	1 шт	шр 44	12 шт	шр 48	2 шт
К1	1 шт	шр 45	12 шт	шр 49	2 шт
К1	1 шт	шр 46	12 шт	шр 50	2 шт
К1	1 шт	шр 47	12 шт	шр 51	2 шт
К1	1 шт	шр 48	12 шт	шр 52	2 шт
К1	1 шт	шр 49	12 шт	шр 53	2 шт
К1	1 шт	шр 50	12 шт	шр 54	2 шт
К1	1 шт	шр 51	12 шт	шр 55	2 шт
К1	1 шт	шр 52	12 шт	шр 56	2 шт
К1	1 шт	шр 53	12 шт	шр 57	2 шт
К1	1 шт	шр 54	12 шт	шр 58	2 шт
К1	1 шт	шр 55	12 шт	шр 59	2 шт
К1	1 шт	шр 56	12 шт	шр 60	2 шт
К1	1 шт	шр 57	12 шт	шр 61	2 шт
К1	1 шт	шр 58	12 шт	шр 62	2 шт
К1	1 шт	шр 59	12 шт	шр 63	2 шт
К1	1 шт	шр 60	12 шт	шр 64	2 шт
К1	1 шт	шр 61	12 шт	шр 65	2 шт
К1	1 шт	шр 62	12 шт	шр 66	2 шт
К1	1 шт	шр 63	12 шт	шр 67	2 шт
К1	1 шт	шр 64	12 шт	шр 68	2 шт
К1	1 шт	шр 65	12 шт	шр 69	2 шт
К1	1 шт	шр 66	12 шт	шр 70	2 шт
К1	1 шт	шр 67	12 шт	шр 71	2 шт
К1	1 шт	шр 68	12 шт	шр 72	2 шт
К1	1 шт	шр 69	12 шт	шр 73	2 шт
К1	1 шт	шр 70	12 шт	шр 74	2 шт
К1	1 шт	шр 71	12 шт	шр 75	2 шт
К1	1 шт	шр 72	12 шт	шр 76	2 шт
К1	1 шт	шр 73	12 шт	шр 77	2 шт
К1	1 шт	шр 74	12 шт	шр 78	2 шт
К1	1 шт	шр 75	12 шт	шр 79	2 шт
К1	1 шт	шр 76	12 шт	шр 80	2 шт
К1	1 шт	шр 77	12 шт	шр 81	2 шт
К1	1 шт	шр 78	12 шт	шр 82	2 шт
К1	1 шт	шр 79	12 шт	шр 83	2 шт
К1	1 шт	шр 80	12 шт	шр 84	2 шт
К1	1 шт	шр 81	12 шт	шр 85	2 шт
К1	1 шт	шр 82	12 шт	шр 86	2 шт
К1	1 шт	шр 83	12 шт	шр 87	2 шт
К1	1 шт	шр 84	12 шт	шр 88	2 шт
К1	1 шт	шр 85	12 шт	шр 89	2 шт
К1	1 шт	шр 86	12 шт	шр 90	2 шт
К1	1 шт	шр 87	12 шт	шр 91	2 шт
К1	1 шт	шр 88	12 шт	шр 92	2 шт
К1	1 шт	шр 89	12 шт	шр 93	2 шт
К1	1 шт	шр 90	12 шт	шр 94	2 шт
К1	1 шт	шр 91	12 шт	шр 95	2 шт
К1	1 шт	шр 92	12 шт	шр 96	2 шт
К1	1 шт	шр 93	12 шт	шр 97	2 шт
К1	1 шт	шр 94	12 шт	шр 98	2 шт
К1	1 шт	шр 95	12 шт	шр 99	2 шт
К1	1 шт	шр 96	12 шт	шр 100	2 шт

3. Комплект фурнитуры

4. Комплектность изделия

Поз.	Наименование элемента	Габаритные размеры, мм		Кол-во, шт.
		ПШ 50 2Я	ПШ 60 2Я	
1	Стенка боковая	704x460x16	704x460x16	1
2	Стенка боковая	704x460x16	704x460x16	1
3	Плит нижний	500x460x16	600x460x16	1
4	Планка передняя	468x70x16	568x70x16	1
5	Планка задняя	468x70x16	568x70x16	1
6	Пюжол	500x95x16	600x95x16	1
7	Стенка задняя	716x246	450x250x16	2
8	Стенка боковая	450x250x16	450x250x16	4
9	Стенка задняя	408x250x16	408x250x16	2
10	Стенка передняя	408x250x16	408x250x16	2
11	Ланель передняя	356x496	356x496	2
12	Дно ящика	438x446	538x446	2
Комплект фурнитуры				
Руководство по эксплуатации				

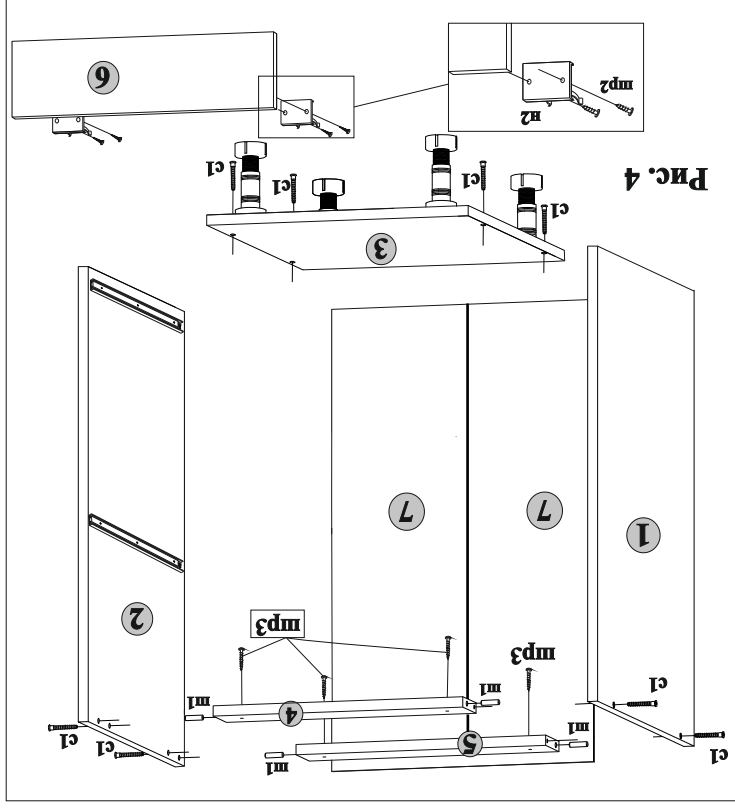


Рис. 4

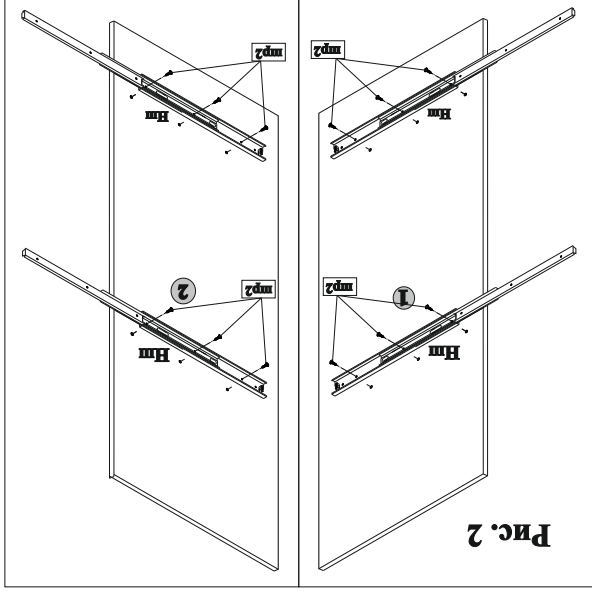


Рис. 2

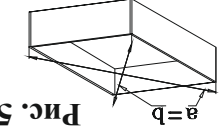


Рис. 5

Перед закреплением задних стенок выровнять диагональ

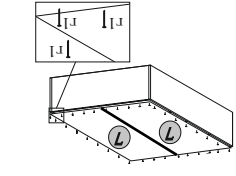
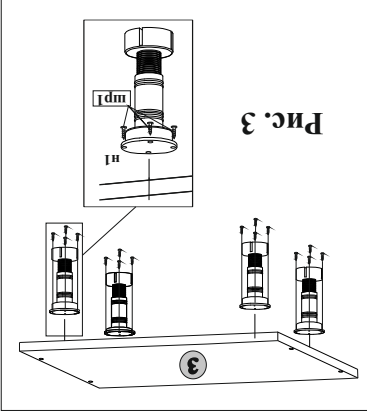


Рис. 3



6. Рекомендации по обслуживанию и эксплуатации

Качество и комплектность изделия рекомендуется проверять при покупке в магазине в распакованном виде. Сборка изделия должна производиться при температуре не ниже 10 °С с предварительной выдержкой в помещении (в холодное время года) не менее 6 часов в порядке, изложенном в данном руководстве.

В процессе эксплуатации необходимо периодически затягивать ослабленные винтовые соединения. Мебель должна эксплуатироваться в помещениях с температурой воздуха +10...+28 °С и относительной влажностью не более 70%.

Мебель следует беречь от прямого попадания солнечных лучей, кислот, щелочей, растворителей (спирт, ацетон, бензин и др.), беречь от механических повреждений, ударов, царапин. Поверхности мебели очищать слабым мыльным раствором.

Максимальная нагрузка на полки 10 кг. Нагрузка на изделие должна распределяться равномерно по всей площади изделия. При необходимости перестановки изделия необходимо полностью освободить его от груза. Перед перестановкой рекомендуется вынуть выдвижные ящики и вкладные полки.

При эксплуатации мебели **запрещается:**

- ставить горячие и влажные предметы;
- устанавливать изделия вблизи отопительных приборов и других источников тепла, вплотную к сырым и холодным стенам;
- перемещать изделия за верхний щит или крышку изделия;
- применять для уборки мебели химические чистящие средства;
- эксплуатировать изделие с дефектными деталями, а также не полной комплектации.

7. Гарантии изготовителя

7.1. Гарантийный срок эксплуатации - 24 месяца со дня реализации. В период гарантийного срока изготовитель гарантирует ремонт изделий или их замену, если потребителем не нарушены правила эксплуатации и ухода за мебелью.

7.2. Претензии предъявляются потребителем непосредственно в торгующую организацию, в которой была приобретена мебель, предъявив «Руководство по сборке и эксплуатации изделия» и копию товарного чека.

7.3. Предприятие-изготовитель оставляет за собой право вносить изменения в конструкцию изделия, не ухудшая его конструктивные и эксплуатационные характеристики.