

Перед закреплением задней стенки выровнять диагонали

Рис. 4

Рис. 5

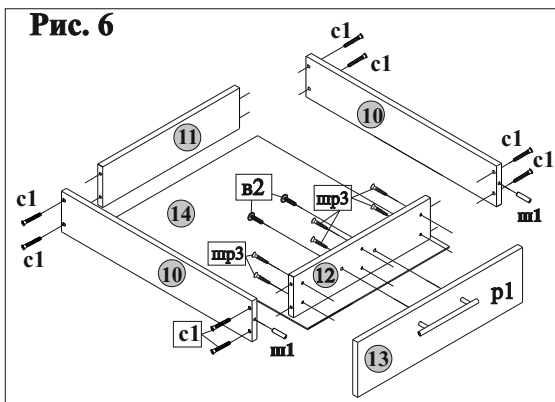


Рис. 6

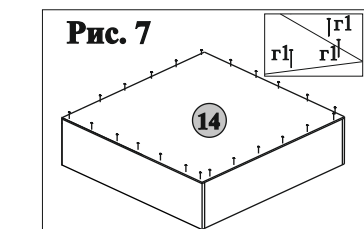


Рис. 7

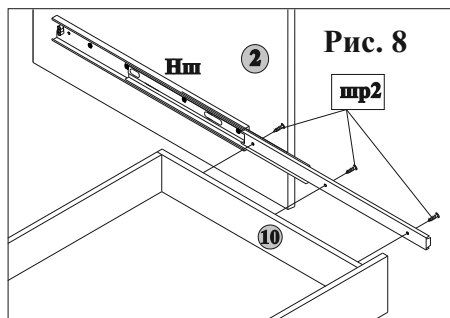


Рис. 8

ООО «ЭлиГард»

Республика Беларусь, 224024, г. Брест,
ул. Красногвардейская, 140

НАБОР МЕБЕЛИ ДЛЯ КУХНИ «Виктория»,
проект ЭГ-001.00.00.00

МОДУЛЬ 15

Шкаф нижний ШН 30 1Я, проект ЭГ-001.15.01.00.00

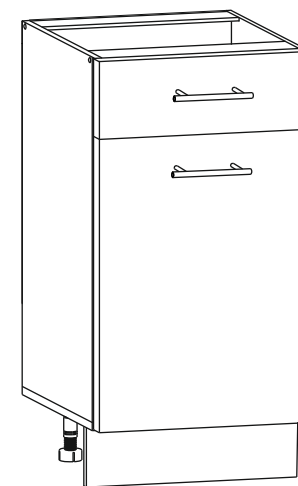
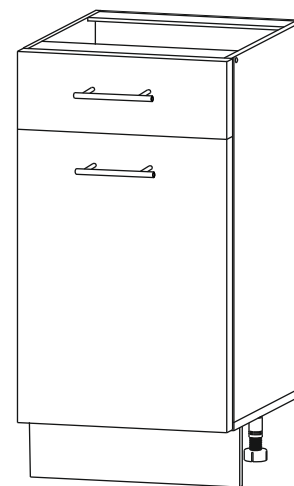
Шкаф нижний ШН 40 1Я, проект ЭГ-001.15.02.00.00

Шкаф нижний ШН 50 1Я, проект ЭГ-001.15.03.00.00

Шкаф нижний ШН 60 1Я, проект ЭГ-001.15.04.00.00

Мебель бытовая для хранения

РУКОВОДСТВО ПО СБОРКЕ И ЭКСПЛУАТАЦИИ



Декларация о соответствии
ЕАЭС № ВУ/112 11.01. ТР025 018.01 00571
сроком до 25.10.2026



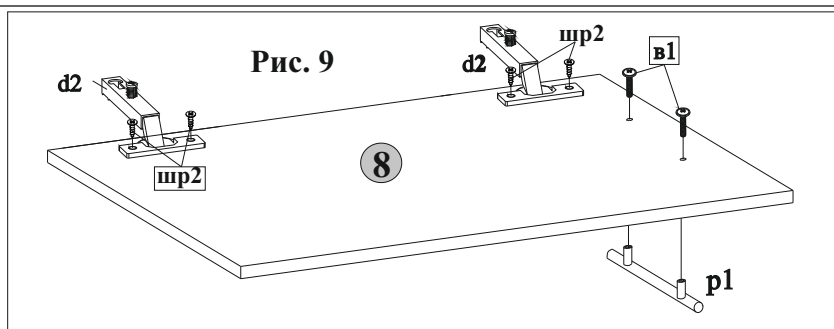


Рис. 9

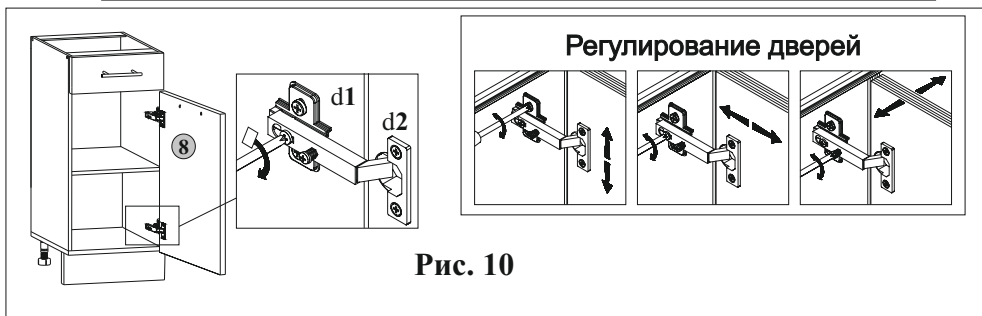


Рис. 10

6. Рекомендации по обслуживанию и эксплуатации

Качество и комплектность изделия рекомендуется проверять при покупке в магазине в распакованном виде. Сборка изделия должна производиться при температуре не ниже 10 °С с предварительной выдержкой в помещении (в холодное время года) не менее 6 часов в порядке, изложенном в данном руководстве.

В процессе эксплуатации необходимо периодически затягивать ослабленные винтовые соединения. Мебель должна эксплуатироваться в помещениях с температурой воздуха +10...+28 °С и относительной влажностью не более 70%.

Мебель следует беречь от прямого попадания солнечных лучей, кислот, щелочей, растворителей (спирт, ацетон, бензин и др.), беречь от механических повреждений, ударов, царапин. Поверхности мебели очищать слабым мыльным раствором.

Максимальная нагрузка на полки 10 кг. Нагрузка на изделие должна распределяться равномерно по всей площади изделия. При необходимости перестановки изделия необходимо полностью освободить его от груза. Перед перестановкой рекомендуется вынуть выдвижные ящики и вкладные полки.

При эксплуатации мебели **запрещается:**

- ставить горячие и влажные предметы;
- устанавливать изделия вблизи отопительных приборов и других источников тепла, вплотную к сырым и холодным стенам;
- перемещать изделия за верхний щит или крышку изделия;
- применять для уборки мебели химические чистящие средства;
- эксплуатировать изделие с дефектными деталями, а также не полной комплектации.

7. Гарантии изготовителя

7.1. Гарантийный срок эксплуатации - 24 месяца со дня реализации. В период гарантийного срока изготовитель гарантирует ремонт изделий или их замену, если потребителем не нарушены правила эксплуатации и ухода за мебелью.

7.2. Претензии предъявляются потребителем непосредственно в торговую организацию, в которой была приобретена мебель, предъявив «Руководство по сборке и эксплуатации изделия» и копию товарного чека.

7.3. Предприятие-изготовитель оставляет за собой право вносить изменения в конструкцию изделия, не ухудшая его конструктивные и эксплуатационные характеристики.