

Паспорт Торфяной туалет Rostok



ТУ 2290-001-80536468-20



Описание и назначение

Торфяной туалет Rostok - удобный в эксплуатации торфяной компостирующий туалет, не требующий подключения к источникам водоснабжения и электричества, в котором используются природные материалы для утилизации отходов жизнедеятельности человека.

Торфяной туалет Rostok - превосходный и востребованный вариант туалета при отсутствии или невозможности подключить к системе центральной канализации.

Удаляемые отходы могут быть перемещены на дозревание в компост.

Детали корпуса туалета «Rostok» изготовлены из химически стойкого полиэтилена низкой плотности высокого давления (LLDPE, линейный ПВД). Данный полиэтилен экологичен, устойчив к ультрафиолетовому воздействию, не горюч.

Торфяной туалет Rostok предназначен для эксплуатации при температурах от -30 до 60°C.

Габариты

Параметр	Значение
Длина, мм	790
Ширина, мм	615
Высота, мм	820
Высота сиденья, мм	508
Объем корпуса, л	~ 100
Объем емкости дозатора, л	~ 30
Вес, кг	~ 12
Диаметр дренажного шланга, мм	12 (1/2")
Наружный диаметр вентиляционной трубы, мм	50

В связи со свойствами материала реальные линейные размеры изделий могут изменяться в пределах 4%.

Основные используемые материалы

Корпусные детали	линейный ПВД
Привод	нержавеющая сталь
Трубы, фитинги	ПВХ

Детали и комплектация торфяного туалета Rostok



1. Сиденье или термосиденье* - 1 шт.
2. Крышка - 1шт.
3. Привод - 1шт.
4. Верхняя часть корпуса - 1шт.
5. Нижняя часть корпуса - 1шт.
6. Разбрасыватель - 1шт.
7. Компенсатор (Диу 50) - 1шт.
8. Муфта переходная - 1шт.
9. Штуцер дренажный - 1шт.
10. Наполнитель для торф. туалета (20 л) - 1шт.
11. Зонт вентиляционный - 1шт.
12. Дренажный шланг (2,5 м) - 1шт.
13. Накопитель - 1шт.

Внимание! В комплектацию не входят вентиляционные трубы.

*В соответствующей комплектации Торфяной туалет Rostok с термосиденьем.

Производитель оставляет за собой право вносить изменения в состав комплектующих, конструкцию изделия без изменения эксплуатационных характеристик изделия. Технические изменения могут быть совершены без предварительного уведомления.

Установка и ввод в эксплуатацию

1. Выберите место установки туалета с учетом возможности подвода и крепления вентиляционной трубы и дренажного шланга.
2. Установите корпус туалета на ровную горизонтальную поверхность.
3. Снимите верхнюю часть корпуса туалета.
4. Поместите разбрасыватель в бак туалета через отверстие в месте установки крышки (рис. 1).
5. Снимите гайку с привода разбрасывателя.
6. Проденьте привод разбрасывателя сквозь отверстие в верхней части корпуса туалета (рис. 2).
7. Установите гайку на место (рис. 3).
8. Соедините разбрасыватель и привод при помощи резьбового соединения. Внимание! Шток разбрасывателя должен входить в отверстие внизу бака (рис. 4).
9. Установите верхнюю часть корпуса на место.
10. Установите сиденье согласно прилагаемой к нему инструкции.
11. Установите дренажный штуцер.
12. Присоедините к дренажному штуцеру шланг.
13. Выведите свободный конец шланга в место слива жидких отходов таким образом (как можно ниже уровня), чтобы жидкость могла свободно вытекать из бака в дренажную яму, либо канистру.
14. Присоедините вентиляционную трубу* к компенсатору и выведите на крышу туалета, либо присоедините к существующей системе вентиляции. Для обеспечения наилучших условий для отвода возможных неприятных запахов, большую часть которых поглощает торф, труба должна располагаться максимально вертикально и выше конька крыши.
15. Заполните дно накопителя туалета торфяным наполнителем слоем 4-5 см.
16. Наполните бак туалета сухим торфяным наполнителем.
* приобретается отдельно.

Эксплуатация

- После каждого использования добавляйте сухую смесь из бачка в накопитель туалета при помощи вращения ручки привода по часовой стрелке.
- Торфяной туалет предназначен для компостируемых отходов, поэтому нельзя допускать попадания в туалет любого мусора, который может препятствовать процессу компостирования: химикаты, средства гигиены, моющие средства, зола, и т.п.
- Для опустошения туалета отсоедините вентиляционную трубу от компенсатора, а затем снимите

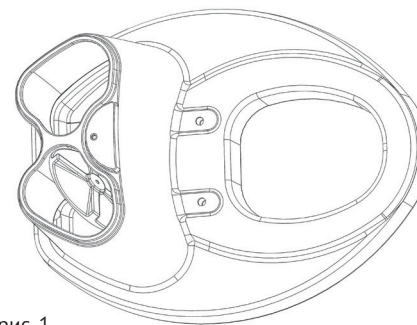


рис. 1

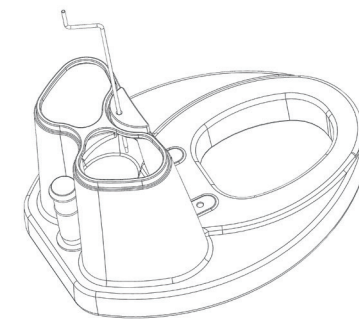


рис. 2

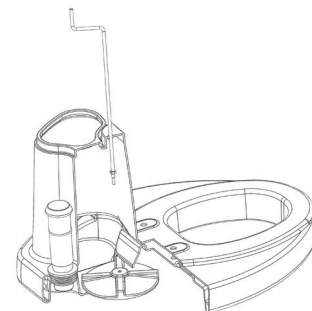


рис. 3

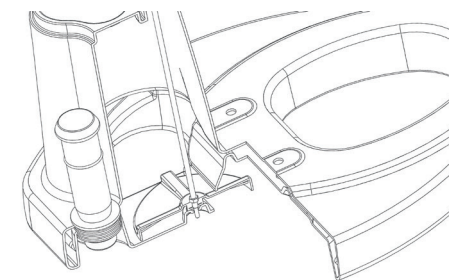


рис. 4

- верхнюю часть корпуса. Содержание накопителя опорожните в компост.
- При необходимости помойте корпус туалета водой или мягкими моющими средствами.
- После опорожнения заполните дно накопителя торфяным наполнителем слоем 4-5 см.
- Для мытья торфяного туалета, можно использовать мягкие моющие средства или мыльный раствор. Не допускается использование абразивных средств.
- Не допускается использование туалета при наполнении накопителя более чем на 90%.
- В соответствии с сертификатом соответствия, свойства полиэтилена допускают эксплуатацию туалета при температуре окружающей среды и хранимых в них продуктов от -30°C до +60°C.
- Перед началом эксплуатации необходимо убедиться в отсутствии явных дефектов, способных повлиять на герметичность или прочность туалета, а также проверить все места соединений на герметичность.

Компостирование отходов

Компостирование представляет собой естественное разложение природных отходов, при помощи микроорганизмов, для которых эти отходы являются питательной средой. В результате 1-3 лет компостирования получается рыхлый компост. Для того, чтобы компостирование происходило эффективно, необходимо позаботиться об условиях обитания микроорганизмов, разлагающих отходы. Основные требования к компосту – это кислород, влажность и питательные вещества. Компост из уборных отходов хорошо подходит для компостирования вместе с сухими садовыми отходами, богатыми углеродом. Для этих целей компания «ЭкоПром» предлагает использовать фирменные компостеры Rostok объемом 600л.

Транспортировка и хранение

Транспортировка туалета допускается любым видом транспорта. Следует исключить механическое повреждение корпуса, а также воздействие огня и нагревательных приборов.

Гарантия изготовителя

Срок службы изделия – до 10 лет. Изделие эксплуатируется в течение срока службы на основании оценки состояния по следующим критериям:

- отсутствуют трещины, растрескивания, следы деструкции материала на внешней и внутренней поверхности изделия;
- отсутствуют влияющие на безопасную эксплуатацию изделия деформации и повреждения.

Гарантийный срок службы – 12 месяцев со дня продажи при соблюдении потребителем указаний данного документа.

Гарантия не распространяется в случаях:

1. Нарушения указаний, приведенных в данном документе.
2. Механических повреждений туалета (внутренних и внешних).
3. Изменения комплектации или самостоятельной доработки изделия без согласования с изготовителем.
4. Исползования изделия не по назначению.
5. Действия непреодолимой силы (несчастный случай, пожар, наводнение, неисправность электрической сети, удар молнии, ураган и т.д.).

Гарантийное обслуживание

Гарантийный талон №.....

Продавец

Дата продажи



Уважаемые покупатели!

Мы благодарим Вас за то, что Вы выбрали продукцию производства компании «ЭкоПром СПб».

Нам важно Ваше мнение! Присылайте свои отзывы и предложения о нашей продукции.

Пишите нам на почту: info@ekopromgroup.ru



Производитель: ООО «ЭкоПром СПб»
 Ул.Чугунная, д.14, литера М., Санкт-Петербург, 194044
 Тел.: 8 (812) 407-20-05
 Тел.: 8 (800) 555-44-90 (Звонок по России бесплатный)
sale@ekopromgroup.ru
www.ekopromgroup.ru

Производитель не несет ответственности за возможные опечатки различного характера, возникшие при печати.