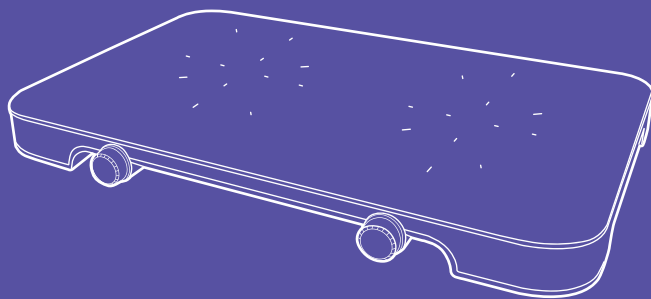


**Обед  
в один  
момент!**



**Индукционная  
плита КТ-149**

Если у вас возникнут трудности с использованием нашей техники, перед обращением в магазин просим позвонить на горячую линию Kitfort:

**8-800-775-56-87**

(пн-пт с 9:30 до 17:30 по московскому времени)

**[info@kitfort.ru](mailto:info@kitfort.ru)**

Мы расскажем про особенности работы прибора и проконсультируем по любым другим вопросам

## Содержание

Общие сведения.....	4
Комплектация .....	9
Устройство индукционной плиты.....	10
Подготовка к работе и использование .....	11
Уход и хранение.....	14
Устранение неполадок .....	15
Технические характеристики .....	16
Меры предосторожности.....	17

## Общие сведения

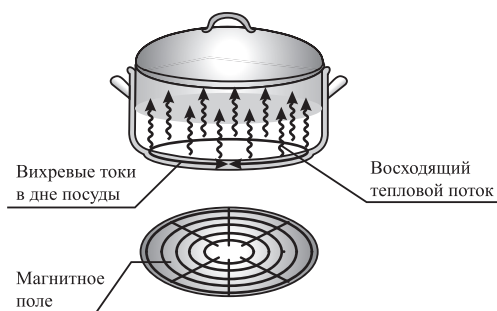
Индукционная плита представляет собой один из новых экологически чистых кухонных приборов, разработанных по новейшим европейским, американским и японским технологиям. Основные компоненты плиты, такие как биполярный транзистор с изолированным затвором, центральный процессор и интегральная микросхема поставляются фирмами Siemens, Toshiba и Motorola, которые являются лидерами в отрасли и производят передовую электронику. Индукционная плита Kitfort КТ-149 соответствует требованиям государственного стандарта и подходит для приготовления любых блюд. За короткое время с момента включения до начала кипения КПД нагрева может достигнуть 94 %. Благодаря специальной системе обеспечения безопасности на основе микроконтроллера плита отличается высокой безопасностью и надежностью. Поскольку принцип работы индукционной плиты исключает возникновение огня, дыма и гари, ее использование помогает избежать проблем техники безопасности, обычно возникающих при готовке, и многие покупатели отдают этому устройству свое предпочтение.

Плита КТ-149 выполнена в пластиковом корпусе с рабочей поверхностью из стеклокерамики и обладает максимальной мощностью 1800 Вт на левой конфорке и 1000 Вт на правой конфорке. На низких уровнях мощности регулировка мощности осуществляется плавнее, чем у обычных плит, а импульсно-периодический режим включается только на уровнях менее 1000 Вт.

Эта индукционная плита поможет сделать жизнь вашей семьи более безопасной и здоровой и принесет чистоту на вашу кухню.

### Принцип работы индукционной плиты

Принцип работы индукционной плиты основан на индукционном нагреве, который представляет из себя нагрев тел в электромагнитном поле за счет теплового действия вихревых электрических токов, протекающих по нагреваемому телу и возбуждаемых в нем благодаря закону электромагнитной индукции.



Индукционная плита имеет катушку (индуктор), изготовленную из многожильного провода с изолированными жилами. Когда переменный ток высокой частоты проходит через катушку, в ней и вокруг нее создается переменное электромагнитное поле. Если поместить кастрюлю с дном из ферромагнитных материалов на индукционную плиту, то электромагнитное поле создаст в нем электрический ток, который

приведет к нагреву материала дна кастрюли (эффект Джоуля). В отличие от традиционных электрических плит, где нагрев происходит с помощью ТЭНа (трубчатого электронагревателя), при использовании индукционного нагрева тепло генерируется непосредственно в толще дна кастрюли, и таким образом пища нагревается и готовится. В индукционной плите нет потерь тепла при его передаче от конфорки к посуде, которые присутствуют в обычной электроплите, так как в данном случае нагревается непосредственно посуда, в которой готовятся продукты. Кроме того, нагрев посуды осуществляется практически мгновенно, без необходимости предварительного прогрева самой плиты. Если убрать кастрюлю с плиты, энергопередача немедленно прекращается. Конфорка индукционной плиты не нагревается непосредственно, а только от контакта с горячей посудой. В сочетании с низкой теплопроводностью стеклокерамики, из которой изготовлена верхняя поверхность плиты, это обеспечивает большую безопасность и высокий коэффициент полезного действия при сравнении с обычной электроплитой.

Плита КТ-149 имеет очень высокий коэффициент полезного действия (до 94 %), что существенно сокращает затраты на электроэнергию. В таблице ниже приведены КПД различных типов плит. Как вы можете видеть, КПД индукционной плиты значительно превышает КПД других электрических плит.

Источник тепла	КПД
Газ	40 %
Электричество	47 %
Галоген	58 %
Индукция	90 %

Электроника плиты управляется с помощью микропроцессора и обладает высокой степенью безопасности для людей и окружающей среды.

Благодаря физическим особенностям индукционного нагрева рабочая поверхность плиты не нагревается непосредственно во время приготовления пищи. Нагревание поверхности возможно только из-за контакта с разогретым дном посуды. Но даже в таких случаях примерно через минуту после снятия посуды плита становится холодной. Это свойство особенно важно в домах, где есть маленькие дети, которые любят изучать все новое путем прикосновения.

### **Безопасность индукционной плиты**

Данная индукционная плита полностью соответствует действующим стандартам по технике безопасности и электромагнитной совместимости. Однако, лицам, использующим электрокардиостимуляторы, не рекомендуется пользоваться этой плитой, так как невозможно гарантировать, что все подобного рода устройства, которые имеются в продаже, удовлетворяют вышеуказанным стандартам. Возможно также, что люди с другими устройствами, например, слуховыми аппаратами, при использовании индукционной плиты могут испытывать некоторый дискомфорт.



Электромагнитное излучение, вырабатываемое индукционной плитой, лежит в диапазоне частот 20–100 кГц. Для сравнения, у СВЧ (микроволновой) печи излучение идет на частоте 2,4 ГГц — в 10000 раз большей. Диапазон частот 20–300 кГц относят к среднечастотному диапазону радиоволн (соответствующая длина волны 0,5–10 км).

В нормальном режиме работы плоскость индуктора индукционной плиты перекрыта дном стоящей на плите посуды, поэтому вся энергия электромагнитного поля, выделяемая индуктором, поглощается посудой. Если поглощение энергии электромагнитного поля внезапно пропадает (например, кастрюлю сняли с плиты), то электроника тут же выключает генерацию поля. Эффективность поглощения электромагнитного излучения также падает с расстоянием. В этом легко убедиться, если приподнять кастрюлю над конфоркой. На расстоянии примерно 3–5 см от рабочей поверхности до дна кастрюли поглощение энергии уменьшается настолько, что плита просто выключается и подает звуковой сигнал об отсутствии посуды. Такому поведению способствует конфигурация электромагнитного поля, обусловленная взаимным расположением индуктора и дна кастрюли — вместе они представляют собой высокочастотный трансформатор. Когда на поверхности плиты нет посуды, это означает отсутствие вторичной катушки, которая необходима для работы трансформатора. В результате плита просто не включается.

Как видим, никакого излучения в окружающее пространство не происходит, а, значит, исключается и вредное влияние, поэтому плита безопасна для здоровья.

Индукционная плита Kitfort КТ-149 имеет защиту от перегрева. Если дно посуды перегрелось, и температура стеклокерамической поверхности достигла 320 °С, плита автоматически выключится. Также плита выключится при перегреве силового транзистора (например, если заблокированы вентиляционные отверстия).

Плита КТ-149 выдерживает перепады напряжения и может работать как при повышенном, так и при пониженном напряжении питания. Мощность нагрева при этом изменяется незначительно. Если напряжение опустится ниже 90 В, то плита может начать работать некорректно, а если будет превышен предел 270 В, то плита может выйти из строя.

Запрещается подключать плиту через тиристорные и импульсные регуляторы напряжения, в противном случае плита может сгореть вместе с регулятором.

### **Шумы, возникающие во время работы индукционной плиты**

Технология индукционного нагрева основана на разогреве металлической посуды индуцированными вихревыми токами, создаваемыми высокочастотным электромагнитным полем. При определенных условиях могут возникать вибрации, связанные с магнитострикционным эффектом, которые могут вызывать образование негромких шумов.

*Низкочастотное гудение*, как при работе трансформатора, возникает, когда вы готовите на высоком уровне мощности нагрева, и связано с количеством энергии, которую индукционная плита подает на посуду. Этот шум исчезнет или станет тише после того, как вы уменьшите уровень мощности.

*Негромкое жужжание*. Возникает, если посуда пустая. Оно исчезнет, когда вы добавите в посуду воду и продукты. Также шум может зависеть от геометрической формы дна посуды.

**Треск.** Этот шум создается посудой, сделанной из слоев различных материалов. Он вызван вибрацией, возникающей в месте стыка этих слоев. Этот шум является специфическим для конкретной посуды. Он может измениться в зависимости от количества и типа продуктов, которые вы будете использовать для готовки.

**Шум вентилятора.** Для того чтобы функционировать без сбоев, электроника должна работать при контролируемой температуре, поэтому индукционная плита оснащена вентилятором. После выключения плиты вентилятор работает еще в течение некоторого времени, чтобы охладить нагретые электронные компоненты.

Все это абсолютно нормальные шумы, характерные для технологии индукционного нагрева. Они не указывают на возникновение неисправностей.

### **Мощность индукционной плиты**

В технических характеристиках индукционной плиты указана номинальная мощность, потребляемая плитой при приготовлении. Эта мощность может не достигаться в некоторых случаях. На реальную потребляемую мощность влияет множество факторов. Мощность, указанная в технических характеристиках, была измерена в лабораторных условиях с использованием максимально подходящей посуды. При использовании другой посуды с другим дном, мощность может отличаться. На потребляемую мощность влияет толщина дна, материал, его форма и диаметр, а также температура при приготовлении пищи.

Если диаметр дна посуды меньше диаметра индуктора, то потребляемая мощность снизится. В идеале диаметр дна должен быть равен или больше диаметра индуктора. Чем ближе к индуктору плиты расположена магнитная часть дна, тем лучше электромагнитная связь между индуктором и дном посуды, а, значит, и потребляемая мощность будет выше.

Некоторые производители производят посуду, адаптируя ее для работы с индукционной плитой. Для этого они встраивают в немагнитный материал посуды металлический диск, выполненный из магнитного материала. Диаметр диска может быть меньше реального дна посуды на несколько сантиметров, а, значит, будет ниже и мощность. Также, этот диск может быть встроен не напрямую в дно посуды, а «утоплен» туда и закрыт слоем немагнитного металла. Потребляемая мощность плиты в таком случае тоже будет меньше.

Немаловажное влияние на мощность оказывает материал дна. Материал дна обладает двумя характеристиками: толщина скин-слоя и поверхностное сопротивление. Чем тоньше скин-слой и чем выше поверхностное сопротивление, тем лучше. Это означает, что дно двух кастрюль из разных сплавов металлов может обладать разными характеристиками, а, значит, плита будет потреблять разную мощность с каждой из этих кастрюль.

В практическом смысле разница в поглощаемой мощности и в скорости нагрева может достигать до 20 % на разной посуде. Это при условии, что мы исключаем посуду, которая вообще не работает на индукционной плите.

При нагреве плиты она может автоматически уменьшить мощность, чтобы избежать перегрева электроники. Дело в том, что, хотя конфорка индукционной плиты не нагревается непосредственно, как у обычной электроплиты, но она все же нагревается от разогретого дна посуды, так что чем больше диаметр дна посуды и чем выше температура приготовления, тем больше будет нагреваться плита. Например,

при жарке на сковороде рабочая температура больше, чем при варке в кастрюле при прочих равных, поэтому нагрев плиты при использовании сковороды тоже будет больше. Нагрев электроники больше при работе на высоких мощностях, а также при использовании не очень подходящей посуды, т.к. при этом снижается КПД. В итоге, если при работе на высоких мощностях возникнет сильный нагрев электроники, плата автоматически снизит мощность, после охлаждения мощность вернется на прежний уровень.

Также мощность плиты незначительно зависит от напряжения в сети. При использовании длинных удлинителей с малым сечением проводников напряжение может значительно просаживаться. Во избежание этого используйте удлинители с большим сечением проводов и по возможности короче, а также не включайте в один удлинитель несколько мощных электроприборов.

### **Посуда для индукционной плиты**

Для индукционной плиты подходит посуда с дном из ферромагнитных материалов: стальная, чугунная, эмалированная посуда, посуда из нержавеющей стали, а также любая другая, предназначенная для индукционного нагрева (обычно такая посуда имеет специальную маркировку). Подходящую посуду легко определить с помощью магнита — если он примагничивается к дну, такая посуда, скорее всего, подойдет. Однако тест с магнитом не дает 100 % гарантии того, что посуда подойдет, ориентируйтесь на информацию от производителя посуды. Для удобства в комплекте с плитой идет подарочный магнит с фирменным логотипом, которым вы можете воспользоваться для проверки.

Рекомендуемый диаметр дна составляет 12–26 см, хотя возможно использовать посуду и других диаметров, вплоть до 7 см. Посуду с маленьким диаметром дна рекомендуется ставить в центр зоны нагрева или чуть ближе к заднему краю.

Максимальный диаметр дна посуды ограничивается геометрическими размерами плиты. Не допускайте, чтобы дно налезало на панель управления. Посуду большого диаметра можно сдвинуть чуть назад.

При использовании сковородок большого диаметра желательно, чтобы они имели толстое дно для равномерного распределения тепла. Зона нагрева ограничивается диаметром индуктора, который составляет приблизительно 16 см. Если дно сковороды больше, тепло к ее краям за пределами этого диаметра передается только за счет теплопередачи через толщину дна. Поэтому при использовании сковороды большого диаметра с тонким дном нагрев по краям будет хуже, чем посередине. Чтобы этого избежать, используйте сковороду с толстым дном из теплопроводного материала. Данное обстоятельство не имеет значения при варке или кипячении воды, так как при этом температура в кастрюле не превышает 100 °С, кроме того, тепло передается через жидкость конвекционным путем. Поэтому при варке кастрюля большого диаметра вполне может иметь тонкое дно. При жарке используемые температуры выше, чем при варке, и отсутствует конвекция, поэтому для равномерного распределения тепла по площади сковороды толщина дна имеет немаловажное значение.

Обычно не подходит для приготовления на индукционной плите посуда, которая не намагничивается. Не используйте термостойкое стекло, керамическую, медную и алюминиевую посуду, а также посуду из немагнитной нержавеющей стали. Также не применяйте посуду со сферическим, неплоским дном или посуду с ножками.



Если посуда не подходит для индукционной плиты или диаметр дна слишком мал, то плита будет подавать звуковой сигнал, на дисплее будет отображаться ошибка «Е0», и нагрев осуществляться не будет.

Плита КТ-149 выдерживает вес не более 10 кг. Советы по приготовлению на индукционной плите самогона приведены в статье на сайте [kitfort.ru](http://kitfort.ru).

### **Обратите внимание!**

При жарке сковороды сильно нагревается, поэтому не ставьте нагретую сковороду на край пластикового корпуса и не дотрагивайтесь ею до пластиковых частей корпуса. То же самое касается не только сковороды, а любой посуды при высокотемпературной готовке, например, при жарке во фритюре.

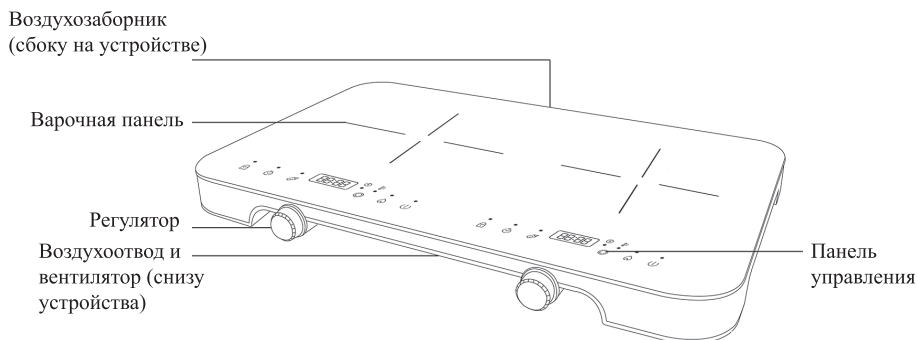
Не оставляйте нагретую сковороду или кастрюлю с маслом на выключенной плите: при выключении плиты вентилятор продолжает работать не более минуты, а затем отключается. Между тем, фритюр разогревает вплоть до температур в 190 °С, а сковорода может быть разогрета еще больше, в этом случае при выключенном вентиляторе плита может чрезмерно нагреться от разогретой посуды и испортиться. Чтобы этого избежать, после окончания использования плиты снимите посуду с конфорки.

## **Комплектация**

1. Индукционная плита — 1 шт.
2. Руководство по эксплуатации — 1 шт.
3. Коллекционный магнит — 1 шт.\*

\*Опционально.

## Устройство индукционной плиты



### Панель управления



### Кнопки

«**Вкл/Выкл**» — включение/выключение плиты.

«**Буст**» — увеличение мощности до максимума на 30 секунд.

«**Режим**» — выбор режима работы плиты: «Мощность»/«Температура».

«**Замок**» — нажатие на эту кнопку блокирует кнопки панели управления. Чтобы разблокировать панель управления нажмите и удерживайте кнопку не менее 3 секунд.

«**Таймер**» — включает или отключает таймер времени приготовления.

С передней стороны корпуса плиты расположен регулятор. С помощью регулятора можно настроить мощность, температуру и таймер времени приготовления.

Посередине между кнопками на панели управления расположен дисплей. На дисплее плита может отображать код ошибки E1, E2 и т.д., в этом случае плита будет издавать звуковой сигнал, а нагрев не будет производиться. Описание кодов ошибок приведено в конце данного руководства в разделе «Устранение неполадок».

Программа «**Молоко**». Программа предназначена для подогрева молока. Устанавливается температура 60 °C и таймер на 20 минут.

## Подготовка к работе и использование

### Подготовка к работе

Распакуйте индукционную плиту и удалите все упаковочные материалы.

Если вы приобрели плиту в холодное время года, перед использованием дайте ей нагреться до комнатной температуры.

Установите плиту на ровную устойчивую неметаллическую поверхность. Проверьте, что вентиляционные отверстия снизу и с боков не заблокированы.

Убедитесь, что от задней стенки плиты до стены есть как минимум 10 см, чтобы обеспечить надлежащую вентиляцию. От передней части плиты до края поверхности должно быть не менее 10 см, чтобы предотвратить случайное падение прибора.

**Внимание!** Запрещается использовать плиту на любых металлических поверхностях! В противном случае есть риск порчи плиты.

### Использование

1. Подключите плиту к сети электропитания. На дисплее будет отображаться «OFF» — плита отключена.
2. Поставьте на конфорку посуду с продуктами.
3. Включите плитку, нажав на кнопку «Вкл/Выкл», на дисплее отобразится надпись «On», а затем выберите нужную программу (Мощность/Температура) кнопкой «Режим». Нагрев начнется после нажатия кнопки «Режим».
4. Выберите требуемую для готовки мощность или температуру регулятором. Мощность или температура, на которой плита работает в данный момент, отображается на дисплее.

**Примечание.** Если вы хотите настроить таймер приготовления, нажмите на кнопку «Таймер». Для его установки смотрите главу «Таймер времени приготовления».

5. Чтобы выключить плитку, нажмите на кнопку «Вкл/Выкл».
6. После окончания приготовления всегда выключайте плитку и, после отключения вентилятора, отсоединяйте ее от сети электропитания.

После отключения плиты вентилятор еще будет продолжать работать примерно 30 секунд. Это необходимо для того, чтобы не наступил перегрев электронной схемы или других внутренних частей плиты. Отключайте плиту от сети только после остановки вентилятора.

Если при включенном нагреве убрать посуду с конфорки, нагрев приостановится, и плита подаст звуковой сигнал. На дисплее загорится код ошибки E0. После возвращения посуды на конфорку нагрев возобновится автоматически. Настройки сохраняются.



## Мощность

Мощность регулируется ступенчато в диапазоне от 120 Вт до 1800 Вт. Все возможные значения мощности приведены в таблице ниже.

Мощность, Вт	Температура, °С
120	120
200	200
300	300
400	400
500	500
600	600
800	800
1000	1000
1200	1200
1400	1300
1600	
1800	

Изменять мощность можно регулятором в большую или меньшую сторону. При включении плиты нагрев включается на мощность 1000 Вт.

При низких мощностях (800 Вт и менее) нагрев осуществляется в импульсно-периодическом режиме с периодом в несколько секунд. Это означает, что нагрев включается на несколько секунд, а потом выключается, и далее циклически. Импульсно-периодический режим может проявляться, например, в том, что вода в кастрюле будет периодически то кипеть, то не кипеть. Это является особенностью работы индукционной плиты на низких ступенях мощности. Начиная с мощности 1000 Вт и выше, нагрев производится в непрерывном режиме.

Режим	Мощность	Назначение
Минимальный	120–400 Вт	При такой мощности вода не будет закипать. Этот режим необходим для поддержания температуры или очень медленного томления. Данный уровень мощности уникален, так как ни электрическая, ни газовая, никакая другая плита не даст вам такой низкой мощности. Для чего это можно использовать? Например, растопить шоколад.
Низкий	500–800 Вт	Вода будет еле-еле кипеть. Данный режим нужен для медленной варки, среднего томления, низкой жарки, тушения.
Средний	1000–1600 Вт	Это основные мощности для приготовления пищи. Данными мощностями вы будете пользоваться чаще всего. Они необходимы для обычной варки, жарки, тушения.
Максимальный	1800 Вт	Эта мощность нужна для быстрого закипания воды либо для очень сильной жарки. Будьте внимательны с данными режимами — при неосторожном использовании можно сжечь то, что вы готовите.

### Выключение нагрева

При нажатии кнопки «Вкл/Выкл» плита выключается, и сбрасываются все настройки мощности и таймера.

Если при включенном нагреве убрать посуду с конфорки, нагрев приостановится, и плита подаст звуковой сигнал. После возвращения посуды на конфорку нагрев возобновится. Настройки сохранятся.

### Температура

Плита не умеет поддерживать и устанавливать температуру. Но вы можете регулировать мощность для получения нужной температуры. Примерное соответствие ступеней мощности в ваттах и градусах приведено в таблице ниже. Это соответствие получают, поставив на плиту кастрюлю для фритюра, и измеряют ее температуру на каждой ступени нагрева. Для кастрюли другого диаметра соотношение изменится, но в целом оно отражает примерно верную картину.

Левая конфорка		Правая конфорка	
Мощность, Вт	Температура, °C	Мощность, Вт	Температура, °C
120	60	120	60
200	70	200	70
300	80	300	80
400	90	400	90
500	100	500	100
600	120	600	120
800	140	800	140
1000	160	1000	160
1200	180	1200	180
1400	200	1300	200
1600	220		
1800	240		

### Таймер времени приготовления

В индукционной плитке есть таймер времени приготовления, по истечении которого нагрев выключится. При включении таймер не установлен, вам нужно включать его самостоятельно.

Таймер устанавливается в формате «часы:минуты», максимальное время — 24 часа.

Для установки таймера:

1. Нажмите кнопку «Таймер». При этом значение времени на дисплее изменится на 00:00 (00 часов, 00 минут).
2. Установите необходимое время при помощи регулятора. Поворот регулятора по часовой стрелке увеличивает значения таймера, поворот против уменьшает. После установки времени подождите 5 секунд — значение на дисплее начнет мигать, затем значение зафиксируется.
3. Начнется обратный отсчет времени готовки.
4. Для отключения таймера дважды нажмите кнопку «Таймер». Таймер отключен.

### **Автоотключение**

Если плита во время работы не получает никаких команд в течение 3 часов, она автоматически отключается. Это сделано для безопасности на случай, если вы забыли про включенную плиту.

В случае если таймер времени приготовления установлен, то автоотключение не работает.

## **Уход и хранение**

Индукционная плита требует минимум усилий и затрат на уход. Во время приготовления пищи случается, что ее часть проливается на плиту. Это может произойти с молоком, если оно «убежит». При жарке на поверхность плиты может попасть жир и многое другое. На плитах других видов попавшие на поверхность частички пищи пригорают, засыхают и пристаю. Поскольку поверхность индукционной плиты не нагревается так сильно, сбежавшее молоко, капнувшее масло и т.д. легко удаляются мягкой влажной губкой или тканью. Благодаря этому внешний вид плиты сохраняется в идеальном состоянии на долгие годы, а вы не тратите лишнее время и силы на уход за плитой.

Протирайте плиту после каждого использования. Перед этим выключите устройство, отключите шнур питания и подождите, пока поверхность конфорки остынет до комнатной температуры.

Не используйте абразивные чистящие средства и жесткие губки. Запрещается использовать бензин, растворители, жесткие щетки и полировальный порошок. Вместо этого воспользуйтесь моющим средством для посуды и влажной тканью или губкой.

Используйте пылесос, чтобы устранить грязь из отверстия воздухозабора и из вентилятора.

Не допускайте попадания в плиту воды или инородных предметов, так как это может привести к ее повреждению.

При использовании посуды с грязным снаружи дном возможно изменение цвета варочной поверхности или появление пятен на ней.

Храните плиту в сухом и прохладном месте, недоступном для детей.

## Устранение неполадок

Если возникла какая-нибудь неисправность, плита выключится и отобразит сообщение об ошибке на дисплее или начнет подавать звуковой сигнал. Расшифровать код ошибки поможет следующая таблица.

Ошибка	Возможная причина	Решение
После подключения к сети на дисплее ничего не отображается, звуковых сигналов нет	Отсутствует напряжение в сети	Подключите плиту к работающей сети
Индукционная плита периодически подает звуковой сигнал	На плите отсутствует посуда, или неподходящая посуда	Поставьте на плиту подходящую посуду
E0	Отсутствует посуда на плите	Установите на плиту посуду, предназначенную для работы с индукционными плитами, проверьте плиту с другой посудой
E1	Ошибка датчика температуры поверхности. Короткое замыкание или обрыв	Обратитесь в сервисный центр
E2	Обрыв цепи датчика температуры силового транзистора	Обратитесь в сервисный центр
E3	Входное напряжение выше 275 В	Подключите устройство к розетке с напряжением, соответствующим техническим характеристикам устройства
E4	Входное напряжение ниже 90 В	Подключите устройство к розетке с напряжением, соответствующим техническим характеристикам устройства
E5	Перегрев поверхности	Вся вода в приготовляемом блюде выпарилась и дно посуды и поверхность плиты перегрелись. Подождите, когда поверхность и посуды остынут, и возобновите эксплуатацию
E6	Сработал плавкий предохранитель	Подождите, когда поверхность остынет, и возобновите эксплуатацию



Если ваша ситуация не отображена выше, пишите нам на адрес [info@kitfort.ru](mailto:info@kitfort.ru), приложив фотографии или видеофайлы, фиксирующие вашу проблему. Пришлите также фотографию наклейки с серийным номером, расположенную на дне или на задней части корпуса устройства.

По вопросам приобретения расходных материалов или аксессуаров пишите нам на [info@kitfort.ru](mailto:info@kitfort.ru).

## Технические характеристики

1. Напряжение: ~220–240 В, 50/60 Гц
2. Мощность: 1800 Вт + 1300 Вт
3. Класс защиты от поражения электрическим током: II
4. Ступеней мощности: 12 + 10
5. Таймер: до 24 часов
6. Длина шнура: 1,4 м
7. Размер устройства: 570 × 380 × 45 мм
8. Размер упаковки: 615 × 80 × 430 мм
9. Вес нетто: 4,8 кг
10. Вес брутто: 5,5 кг

Срок службы: 2 года

Срок гарантии: 1 год

Товар сертифицирован



Производитель: Чжуншань Брест Илектрикэл Эплаенсис Ко., Лтд. Энд оф Чэнье Роуд, Дацэнь Индастриэл Зоун, Хуанпу Таун, Чжуншань Сити, Гуандун Провинс, Китай.

Импортер: ООО «Аэро-Трейд». 197022, г. Санкт-Петербург, Инструментальная ул., д. 3, лит. X, офис 1.

Страна происхождения: Китай.

Уполномоченная организация для принятия претензий на территории РФ: ООО «Аэро-Трейд». 197022, г. Санкт-Петербург, Инструментальная ул., д. 3, лит. X, офис 1.

Горячая линия производителя: 8-800-775-56-87 (пн-пт с 9:30 до 17:30 по московскому времени), [info@kitfort.ru](mailto:info@kitfort.ru)

Адреса сервисных центров вы можете узнать у оператора горячей линии или на сайте [kitfort.ru](http://kitfort.ru)

Требуется особая утилизация. Во избежание нанесения вреда окружающей среде необходимо отделить данный объект от обычных отходов и утилизировать его наиболее безопасным способом, например, сдать в специальные места по утилизации.

Месяц и год изготовления указаны на нижней стороне упаковочной коробки.

Производитель имеет право на внесение изменений в дизайн, комплектацию, а также в технические характеристики изделия в ходе совершенствования своей продукции без дополнительного уведомления об этих изменениях.



### Условия гарантии

Во время приготовления пищи, части посуды, особенно дно, могут нагреваться до высоких температур. Если вы поставите посуду со смещением к краю или посуда будет касаться пластиковых частей корпуса, то эти части оплавятся. Такие случаи не являются гарантийными.

## Меры предосторожности

Пожалуйста, внимательно прочтите инструкцию по эксплуатации. Обратите особое внимание на меры предосторожности. Всегда держите инструкцию под рукой.

1. Плита предназначена для использования в бытовых условиях и может применяться в квартирах, загородных домах, гостиничных номерах, офисах и других подобных местах для непромышленной и некоммерческой эксплуатации.
2. Используйте плиту только по назначению и в соответствии с указаниями, изложенными в данном руководстве. Нецелевое использование устройства будет считаться нарушением условий надлежащей эксплуатации.
3. Перед подключением плиты к электрической розетке убедитесь, что параметры электропитания, указанные на ней, совпадают с параметрами используемого источника питания.
4. Для предотвращения поражения электрическим током не погружайте плиту в воду и другие жидкости.
5. Не переносите плиту, взявшись за шнур питания. Не тяните за шнур питания при отключении вилки от розетки.
6. Не используйте плиту, если шнур питания, вилка или другие части плиты повреждены. Во избежание поражения электрическим током не разбирайте плиту самостоятельно — для ее ремонта обратитесь к квалифицированному специалисту. Помните, неправильная сборка плиты повышает опасность поражения электрическим током при эксплуатации.
7. Детям, людям с ограниченными физическими, сенсорными или умственными способностями, а также лицам, не обладающим достаточными знаниями и опытом, разрешается пользоваться плитой только под контролем лиц, ответственных за их безопасность, или после инструктажа по эксплуатации плиты.
8. Контролируйте работу плиты, когда рядом находятся дети и домашние животные.
9. Не оставляйте работающую плиту без присмотра. Выключите ее и отключите от сети, если не используете плиту длительное время или перед проведением обслуживания.
10. Для отсоединения плиты от сети выключите ее, дождитесь, пока встроенный вентилятор охладит электронику и отключится, затем выньте вилку из розетки.
11. Устанавливайте плиту только на устойчивую горизонтальную поверхность на расстоянии не менее 10 см от стены и края стола. Убедитесь, что вентиляционные отверстия в корпусе не заблокированы, в противном случае плита может перегреться.
12. Запрещается подключать плиту через тиристорные и импульсные регуляторы напряжения.
13. Не перегружайте плиту: максимальная нагрузка не должна превышать 10 кг. Запрещается ставить тяжелую посуду и предметы на плиту во избежание ее поломки.



14. Не оставляйте изделия из магнитных материалов, такие как радио, компьютерные диски, кредитные карты и прочее рядом с индукционной плитой. Они могут быть повреждены.
15. Не кладите на плиту ножи, вилки, ложки, крышки от посуды, алюминиевую фольгу и другие металлические предметы, так как они могут нагреться.
16. Запрещается использовать плиту на любых металлических поверхностях! В противном случае есть риск порчи плиты вследствие перегрева.
17. Стеклокерамическая рабочая поверхность может нагреваться во время работы. Будьте осторожны и не обожгитесь.
18. Не допускайте падения плиты и не подвергайте ее ударам.
19. При повреждении шнура питания его замену во избежание опасности должны производить изготовитель, сервисная служба или подобный квалифицированный персонал.

IM-1





## Всегда что-то новенькое!

Kitfort — современный и креативный бренд, который предлагает покупателям не только качественные товары по выгодной цене, но и радует подарками, конкурсами и живым интерактивом! Тысячи пользователей следят за нашими обновлениями и розыгрышами в социальных сетях. Присоединяйтесь к нам и вы!

Приветствуем вас в нашей группе «ВКонтакте»! Каждую неделю мы разыгрываем там десятки призов бытовой техники Kitfort. Участвуйте в морских боях, лотереях, творческих конкурсах и делайте репосты. Адрес группы: [vk.com/kitfort](https://vk.com/kitfort)

Если вы любите смотреть видео, введите в поиске YouTube: «Kitfort Show» и наслаждайтесь веселыми скетчами на нашем канале. В каждом новом выпуске мы разыгрываем самые популярные товары и новинки компании за комментарии от подписчиков. А содержание видеороликов заставит вас от души посмеяться и стать нашим другом и ценителем того, что мы делаем.

Подписывайтесь и будьте в деле вместе с Kitfort!

[info@kitfort.ru](mailto:info@kitfort.ru)

8-800-775-56-87