



Общество с ограниченной ответственностью «БОРДЕР»

**ЗАМОК ВРЕЗНОЙ
С ЗАЩЕЛКОЙ И ФАЛЕВЫМИ РУЧКАМИ
ЗВ9 класс 2 ГОСТ 5089-2011**

Руководство по эксплуатации
304265.035 РЭ

1 Общие указания

1.1 Замок врезной с защелкой и фалевыми ручками ЗВ9 класс 2 ГОСТ 5089-2011 (в дальнейшем – замок) предназначен для запираения входных и внутренних дверей жилых домов, квартир, торговых и конторских помещений и т.п., толщиной 40...50 мм.

1.2 Замок имеет следующие свойства:

- универсален, устанавливается как на правые, так и на левые двери;
- выпускается в следующих исполнениях:

ЗВ9-6

- а) количество сувальд в замке – шесть; повышенной секретности, имеет 100 000 неповторяющихся вариантов ключей, его практически невозможно открыть отмычкой;
- б) с засовом из стержней круглого сечения ЗВ9-6/1 диаметром 10,7 мм;

ЗВ9-8

- а) количество сувальд в замке – восемь; повышенной секретности, имеет 250 000 неповторяющихся вариантов ключей, его практически невозможно открыть отмычкой;
 - б) с прямоугольным засовом ЗВ9-8/0, размер засова 26x10,6 мм;
 - в) с засовом из стержней круглого сечения ЗВ9-8/1 диаметр 12 мм;
- пыль, влага, коррозия и замерзание не вызывают поломки сувальдного механизма.

1.3 Дверь может быть закрыта на засов и открыта с двух сторон только с помощью ключа.

1.4 Дверь может быть закрыта на защелку и открыта с помощью фалевой ручки, при открытом сувальдном механизме.

1.5 Универсальность замка достигается перестановкой защелки. Перед установкой замка, в случае необходимости, защелку 8 рисунок 5 перевернуть следующим образом:

- отвернуть винт 9 через отверстие в крышке замка и вынуть его из корпуса замка;
- со стороны планки замка вынуть защелку и перевернуть её так, чтобы скос был направлен в сторону закрывания двери, вставить защелку, завернуть винт. Винт стопорить лаком или краской.

1.6 Запрещается разборка и смазка сувальдного механизма замка.

2 Комплектность

2.1	Замок в сборе, шт.	1
2.2	Запорная планка, шт.	1
2.3	Комплект накладок, шт.	1
2.4	Ключ, шт.	3 или 5
2.5	Комплект шурупов, шт.	1
2.6	Руководство по эксплуатации, шт.	1
2.7	Пакет с защелкой (упаковка ЗВ9-6), шт.	1
	Коробка (упаковка ЗВ9-8), шт.	1

В зависимости от шифра модели комплектность замка может отличаться от указанной в руководстве.

3 Работа замка

3.1 При запираении замка на засов вставить ключ в скважину и повернуть его на два оборота до упора.

3.2 При отпирании замка провести те же операции в той же последовательности, что и в п.3.1. Ключ вращать в противоположном направлении.

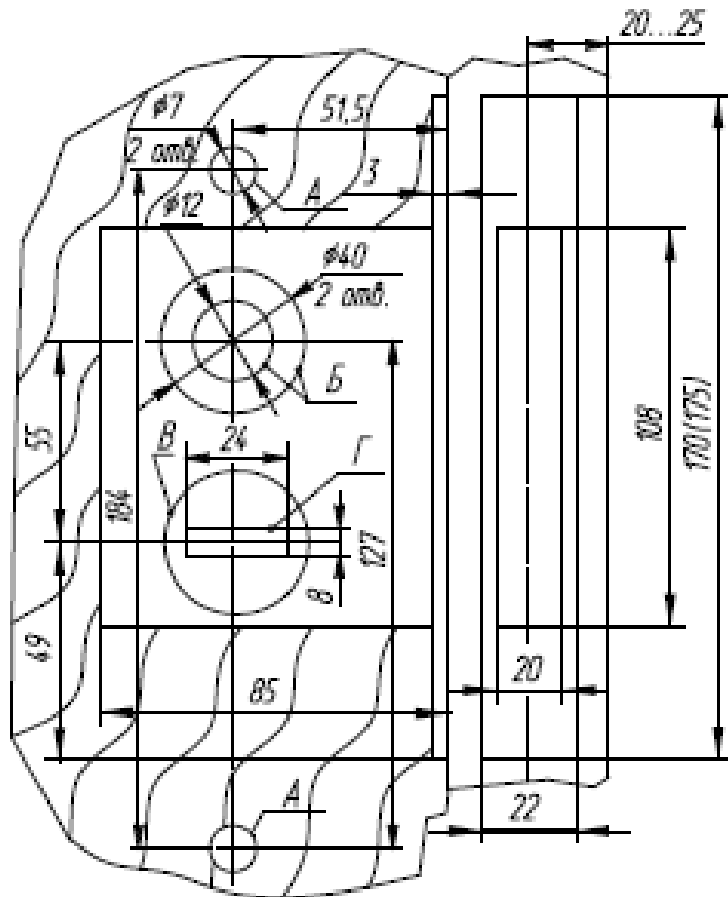


Рисунок 1

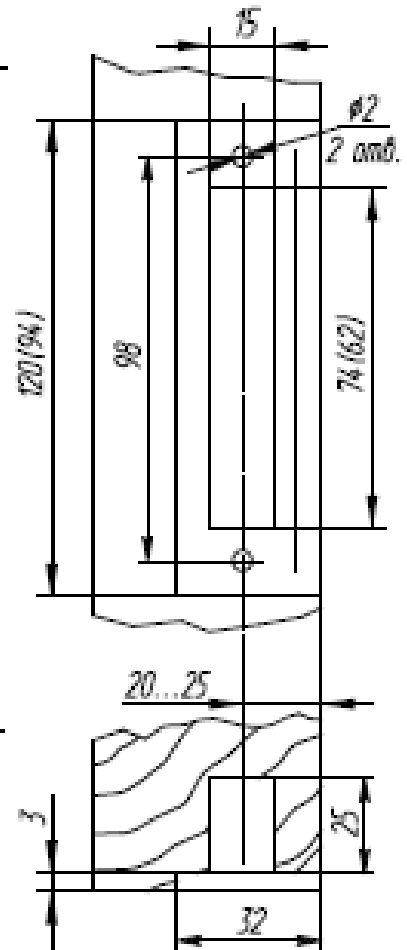
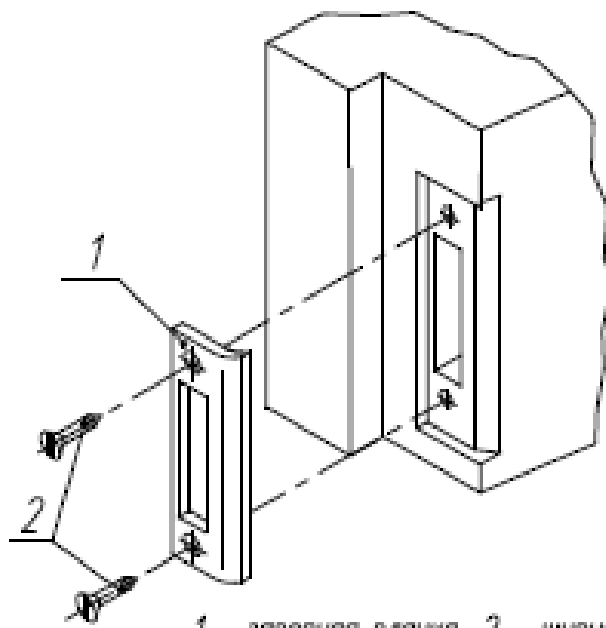


Рисунок 2



1 - запорная планка; 2 - шурупы 4x30

Рисунок 3

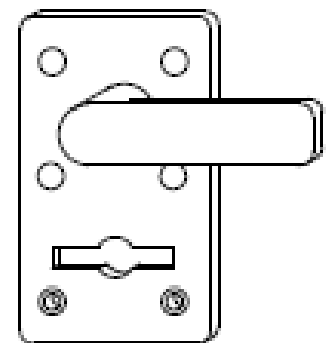
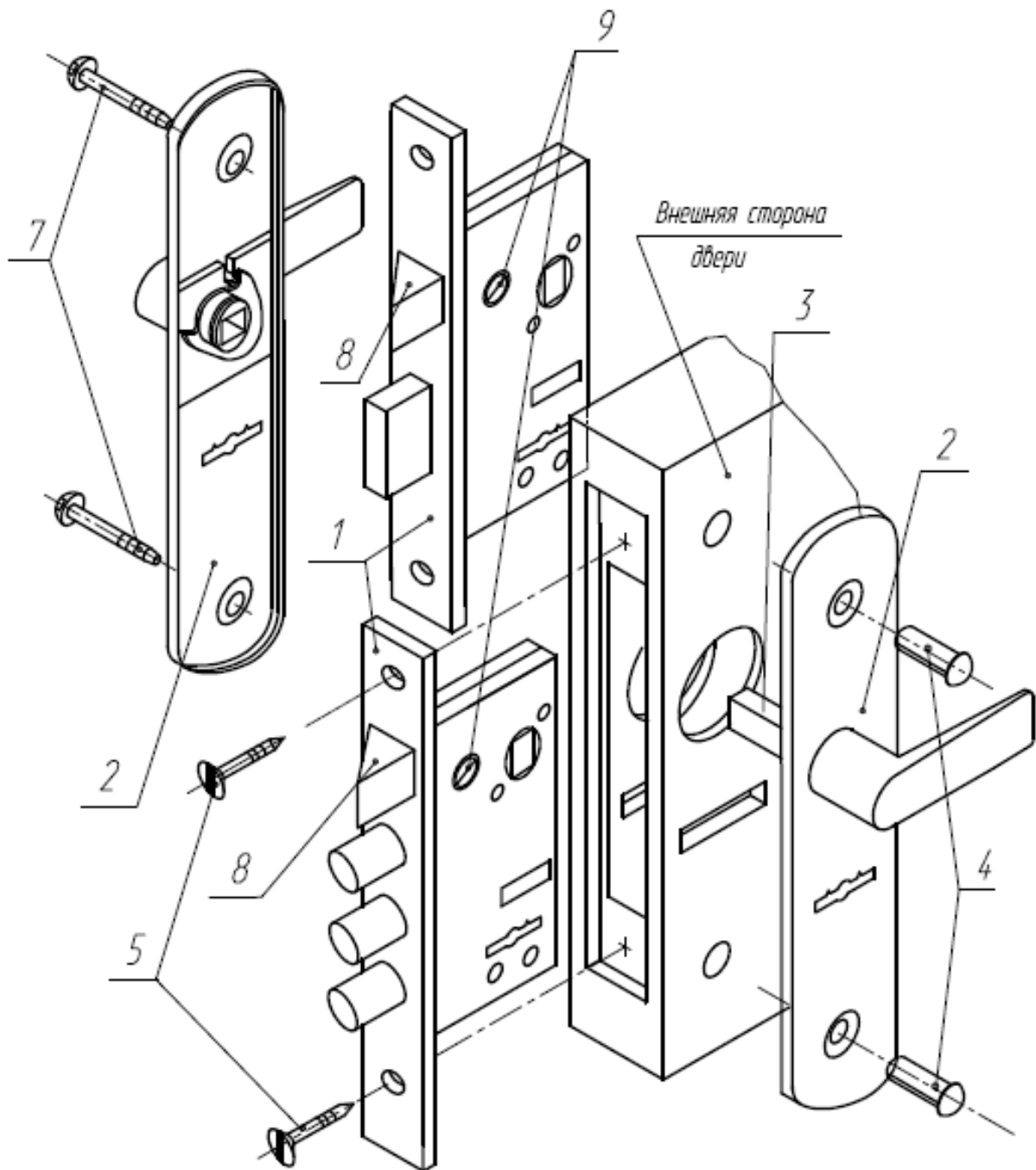


Рисунок 4



1 - замок; 2 - накладка с фалевой ручкой; 3 - стержень; 4 - втулка М5 (2 шт.)
 5 - шуруп 4х30(2 шт.); 7 - винт М5х80 (2 шт.); 8 - защелка; 9 - винт

Рисунок 5

4 Установка замка

4.1 Перед установкой проверить ключом работоспособность замка.

4.2 Произвести разметку и оформление необходимых отверстий, как показано на рисунках 1 и 2. Размеры в круглых скобках предназначены для замка с прямоугольным засовом. Для комплекта накладок 2 рисунок 5 выполнить отверстия А, Б, Г, отверстие Б – 12 мм. Для комплекта накладок рисунок 4 выполнить отверстия Б и В, отверстие Б – 40 мм.

4.3 Установить замок в дверь, запорную планку в дверную раму как показано на рисунках 3 и 5.

4.4 Вставить квадратный стержень в корпус замка, установить накладки с ручками, крепить накладки на двери винтами 7 через втулки 4, как показано на рисунке 5.

При установке на двери толщиной 40 мм или 50 мм необходимо укоротить винт 7 по одной из канавок.

4.5 До установки комплекта накладок рисунок 4 на дверь просверлить в накладке необходимые два отверстия под винты, в зависимости от типа двери – правая или левая (по отверстиям в корпусе замка).

4.6 После крепления замка и накладок проверить работу замка и фалевых ручек при открытой двери.

4.7 Замок установлен правильно, если ключ поворачивается легко и засов входит и выходит из замка без заеданий.

Правильность установки замка проверить при открытой двери.

Внимание! При установке не допускаются удары по корпусу и поджатие крышки замка.

5 Свидетельство о приемке

5.1 Замок ЗВ9 класс 2 ГОСТ 5089-2011 соответствует действующей нормативно-технической документации и признан годным для эксплуатации.

Дата выпуска

Штамп ОТК

6 Гарантии изготовителя

6.1 Завод-изготовитель гарантирует исправную работу замка в нормальных климатических условиях при соблюдении правил транспортирования, хранения, монтажа и эксплуатации.

6.2 Гарантийный срок эксплуатации замка – 24 месяца со дня продажи через розничную торговую сеть.

Внимание! В случае отсутствия в РЭ даты продажи, печати магазина, а также при самостоятельной разборке и доработке замка завод-изготовитель не несет ответственности по гарантийным обязательствам.

Дата продажи

Штамп торгующей организации

Адрес завода-изготовителя: ООО «БОРДЕР», Россия,
390046, Рязань, ул. Маяковского, 1А, лит. Л, пом. 1

Отдел продаж: (4912) 77-89-18

info@borderlocks.ru

borderlocks.ru

border.pф

Горячая линия «БОРДЕР»: 8-800-700-14-28