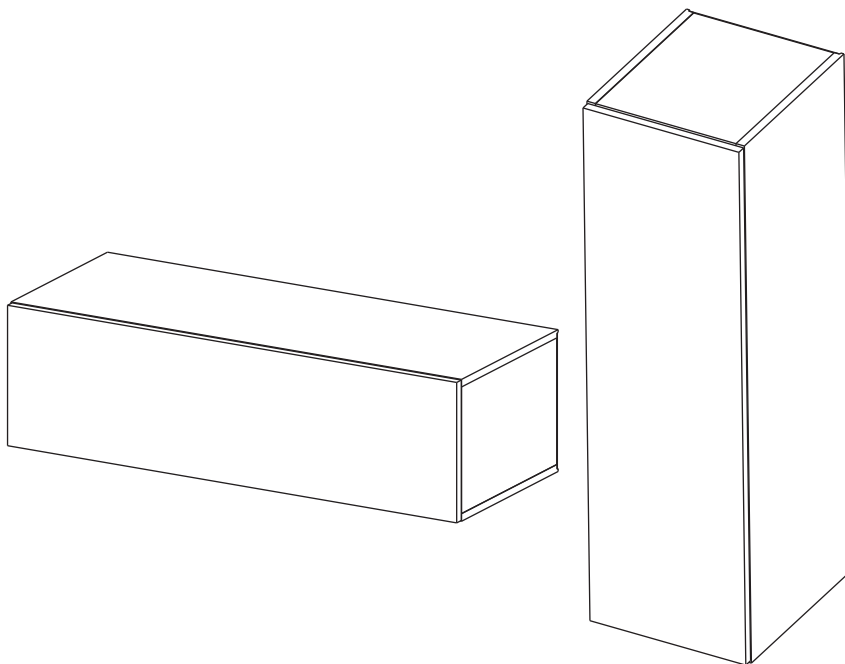


Гостиная "Magica San Marino"

Шкаф навесной вертикальный / горизонтальный

(300x1200x350) / (1200x300x350)

KM+02.75.000.005 / KM+02.75.000.006



Паспорт и инструкция по сборке.

Внимание!!!



Правила эксплуатации

Опрокидывание мебели может привести к серьезным или смертельным телесным повреждениям. Для предотвращения опрокидывания, модели мебели для которых производителем предусмотрено соответствующее крепление, должна быть обязательно закреплена к стене.

Рекомендации по безопасности: - не разрешайте детям прыгать на изделия и виснуть на дверях.

Уход за мебелью.

1. Поверхность изделий следует предохранять от различных растворителей, кислот, щелочей, повышенной влажности и механических повреждений.
2. Поверхности изделий можно освежить, применяя специальные составы для ухода за мебелью, которые имеются в хозяйственных магазинах. Не допускается применение соды, порошков и других материалов, не предназначенных для ухода за мебелью.
3. Помните, что сохранность и долговечность мебели зависит не только от её конструкции и качества материалов, но и от правильной эксплуатации и ухода за ней.

Примечание:

Конструкционные материалы для изготовления изделий:

- основной конструкционный материал -плита древесностружечная облицованная пленкой на основе терморепактивных полимеров (ламинированная) - ЛДСП по ГОСТ 32289-2013;

- материал задних стенок - плита древесноволокнистая (твердая) с лакокрасочным покрытием (ДВП) ГОСТ 8904-2014.

Класс покрытия лакокрасочных деталей - III согласно ГОСТ 9.032-74

Перед началом сборки:

- Проверьте внешний вид и целостность деталей в упаковке. Претензии по их повреждению принимаются только у изделий без следов сборки.

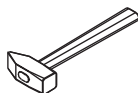
- Проверьте количество деталей и фурнитуры по перечню. Предприятие-изготовитель оставляет за собой право вносить конструктивные изменения в изделие, заменяя фурнитуру и метизы на аналогичные. При недокомплекте или поломке детали обратитесь в магазин для ее замены.

- Учитывая конструктивные и функциональные особенности производитель рекомендует пользоваться услугами профессиональных сборщиков. При самостоятельном монтаже Вам необходимо соблюдать порядок сборки, приводимый в данной инструкции. При несоблюдении инструкции по сборке и эксплуатации с предприятия-изготовителя снимают гарантийные обязательства.

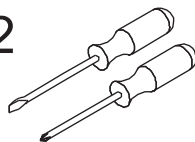
- Изделия следует собирать на ровном полу, покрытом тканью или бумагой.

- Перемещайте мебель и ее детали бережно, слегка приподнимая их. Это поможет исключить деформации и поломки.

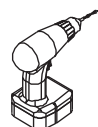
- Для работы необходимо иметь молоток, деревянный брусок, обернутый тканью, отвертки Ph2+ и Sl2-, угольник 90.



Dh2



Sl2



Ø5мм

Схема сборки изделия

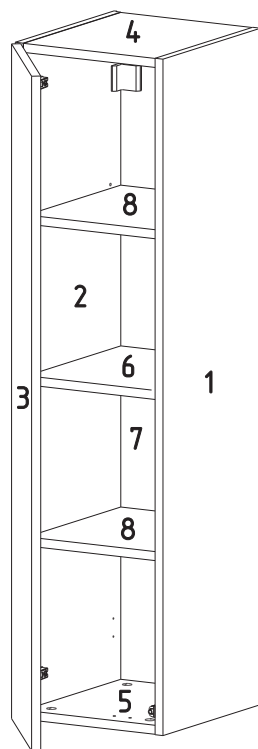
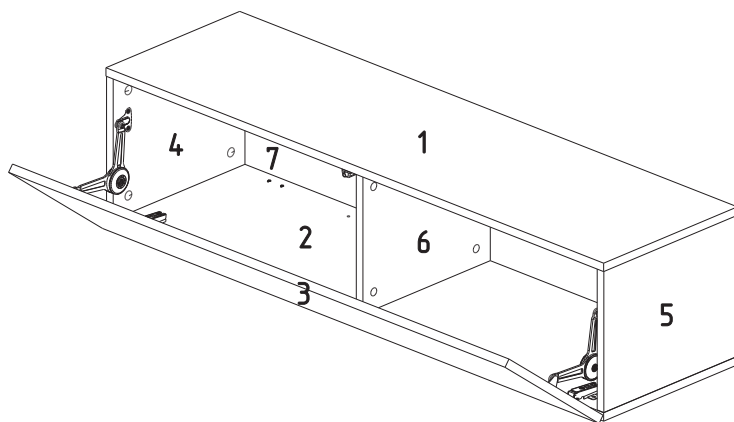


В изделие предусмотрено три варианта сборки:

1. с правым открытием двери 2. с левым открытием двери 3. горизонтальная сборка. Основные иллюстрации отображают вариант №2.



Полки [деталь №8] предусмотрены для вертикальной сборки.



Комплектация

Пакет №1

Поз.	Наименование	Кол.	Размер	
			Длина	Ширина
1	Стенка	1	1200	334
2	Стенка	1	1200	334
4	Стенка	1	268	329
5	Стенка	1	268	329
6	Перегородка/Полка	1	268	329
8	Полка	2	266	318

Пакет №2

Поз.	Наименование	Кол.	Размер	
			Длина	Ширина
3	Дверь	1	1197	297
7	Задняя стенка ДВП	1	1197	286

Пакет №3 Фурнитура

(A)



16 шт.
Шток эксцентрика (16)

(B)



16 шт.
Эксцентрик (16)

(H)



16 шт.
Заглушка эксцентрика

(D)



8 шт. Шкант 8x30

(N)



2 шт.
Петля накладная с доводчиком

(K)




2 шт.
Уголок крепления к стене

(G)



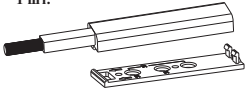
Гвоздь 1,6x25
13гр. (26 шт.)

(E)



14 шт. Шуруп 3,5x16

(L1)



(L1/1) Толкатель
1 шт.

1 комп.
Толкатель Titus

(L1/2) Планка монтажная
1 шт.

(O)



8 шт. Футорка

(P)



8 шт. Полкодержатель


Входит в комплект шкафа горизонтального

(H)




2 шт.
Стяжка межсекционная

(X2)

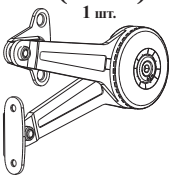


(X2/1) 1 шт.

(X2/2) 4 шт.





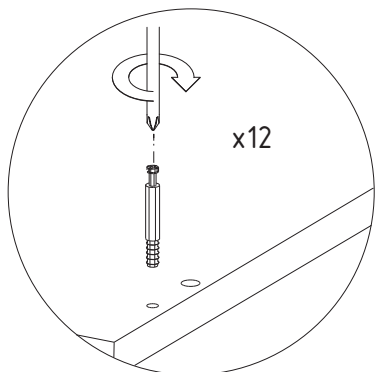
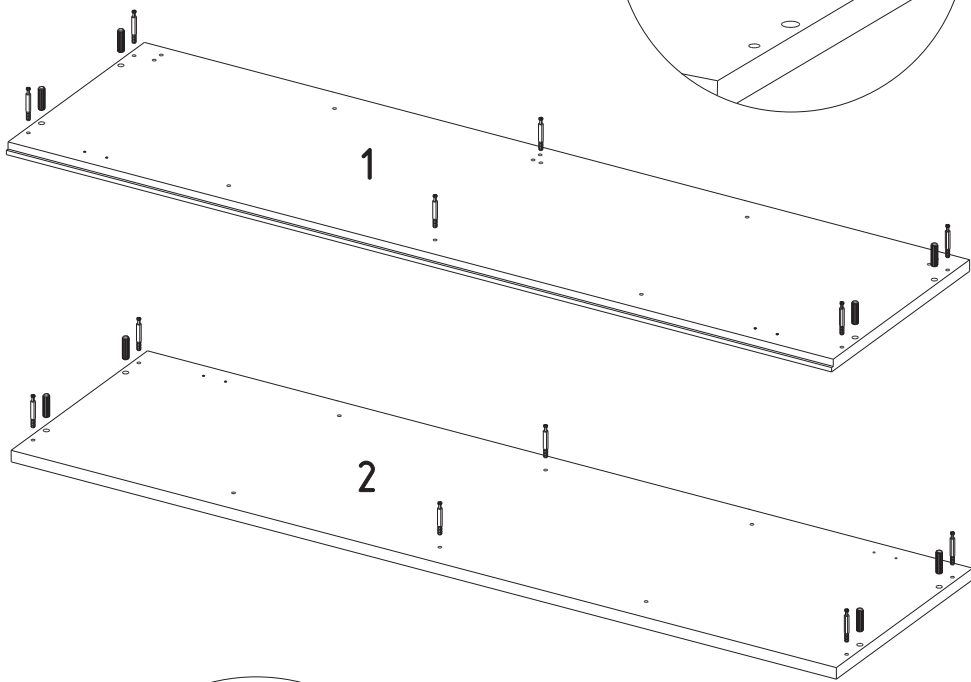
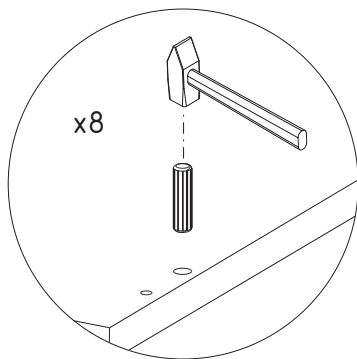
Еврвинт 6,3x13





(X2/1) 1 шт.
Кронштейн барный Titus

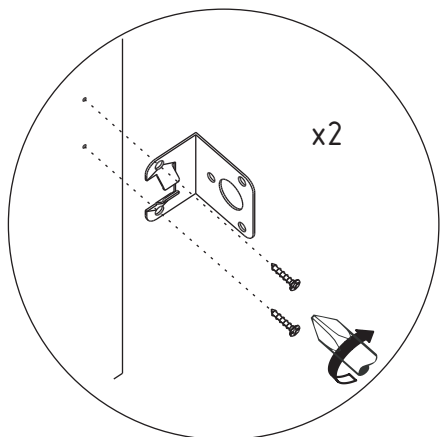
1.

A		12шм.
D		8шм.

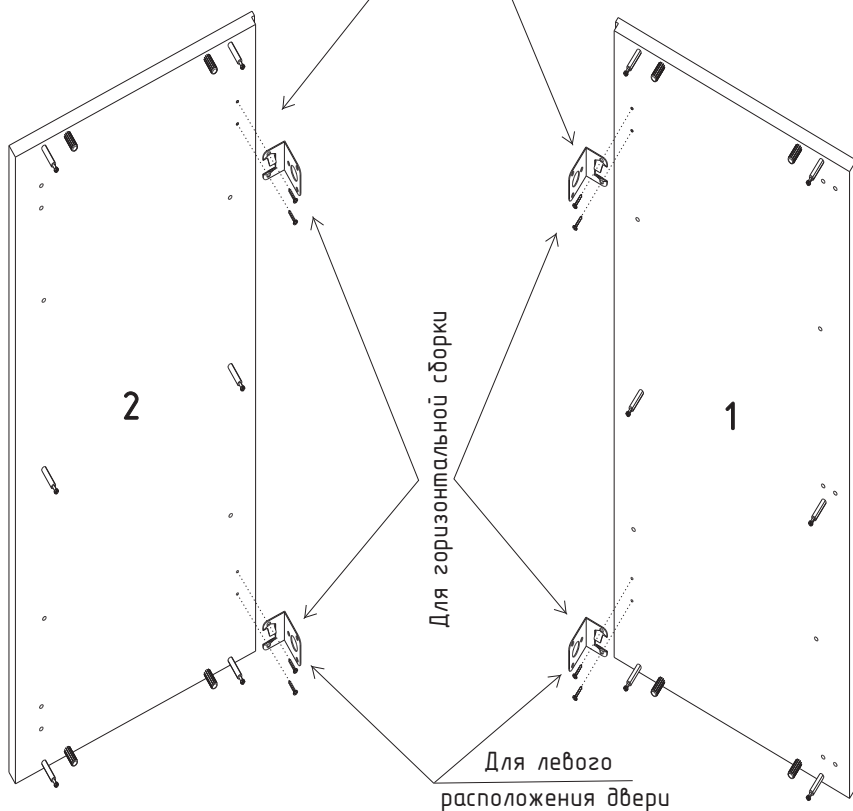


2.


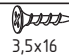

J		2шт.
E	 3,5x16	4шт.

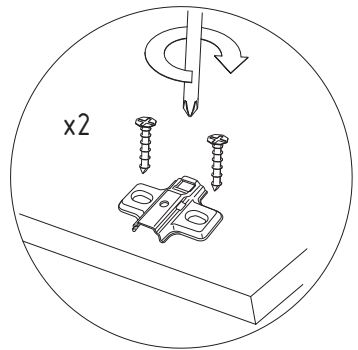
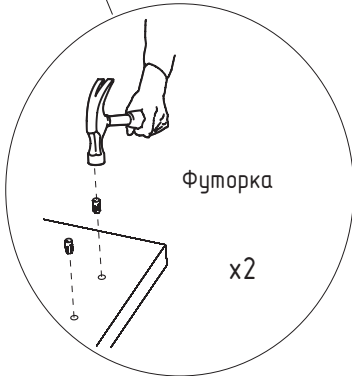
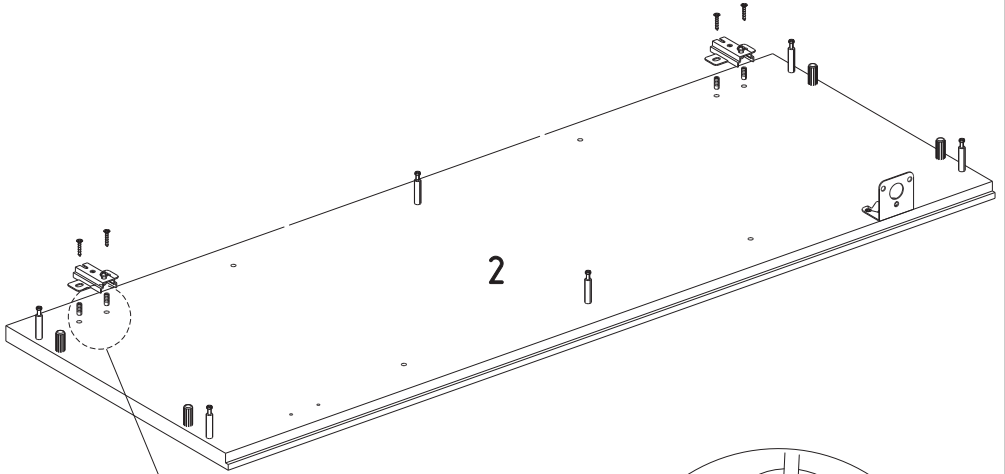
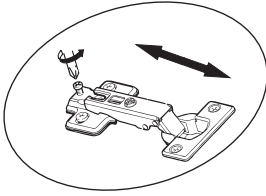


Для правого
расположения двери

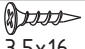
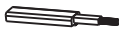


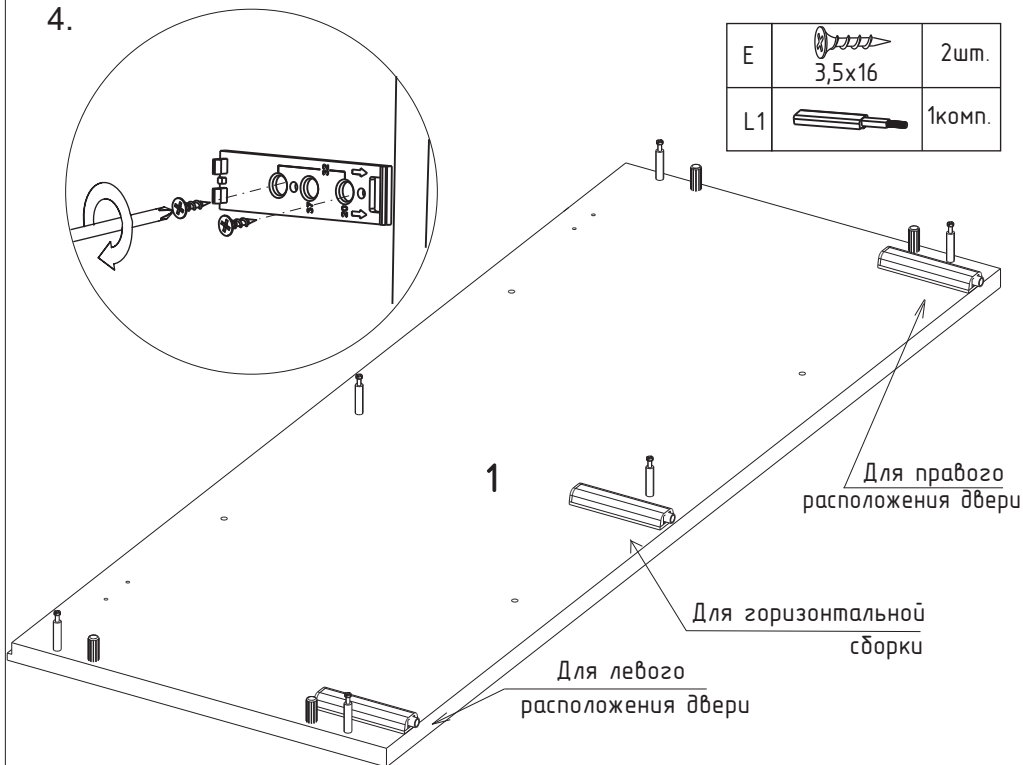
3.

N		2 шт.
E	 3,5x16	4 шт.
K		4 шт.



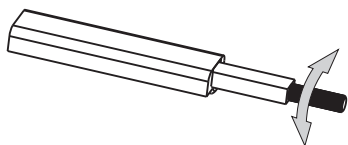
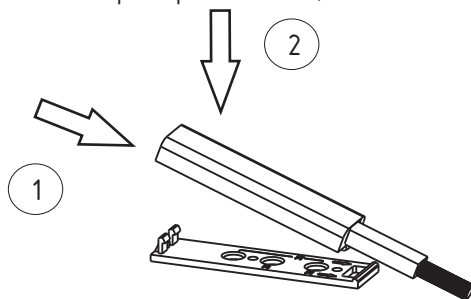
4.

E	 3,5x16	2шт.
L1		1комп.





Вставить в паз

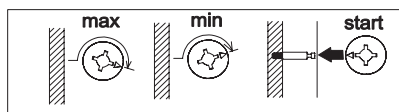
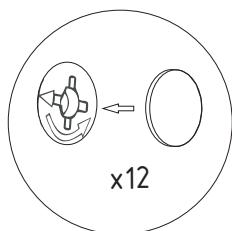
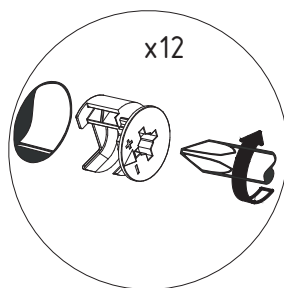
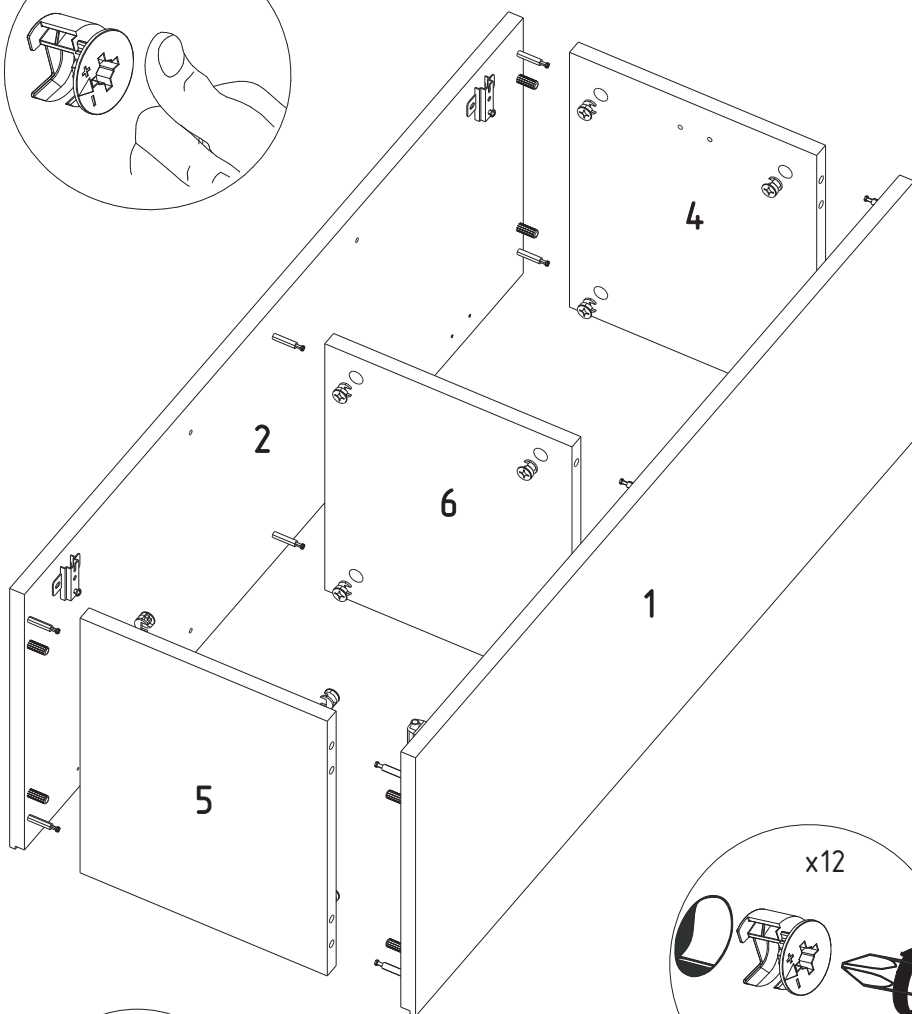
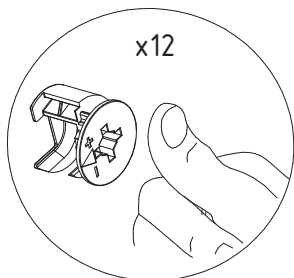
Зафиксировать до щелчка




Регулировка по глубине (момент срабатывания) осуществляется за счет регулировочного штока на выталкивателе: закручивая шток зазор уменьшается, выкручивая шток зазор увеличивается.

5. Вариант с одной перегородкой/полкой.

B		12шм.
H		12шм.

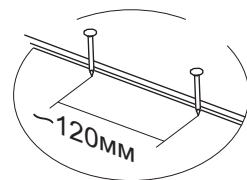
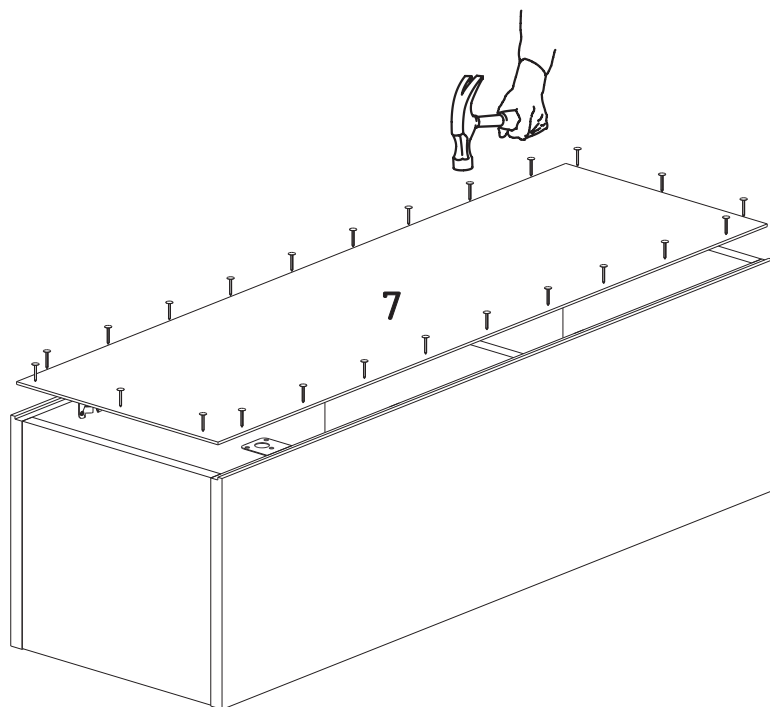


6.


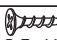

G		26шт.
---	---	-------

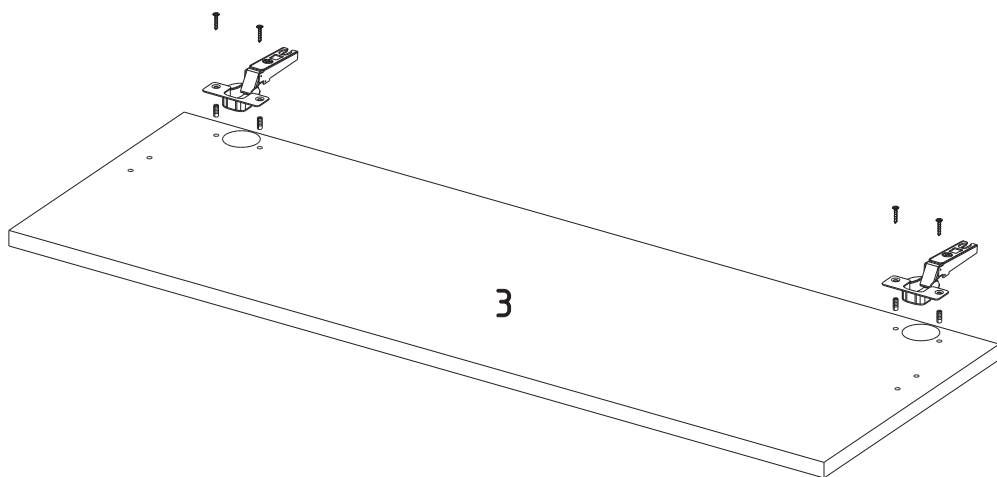
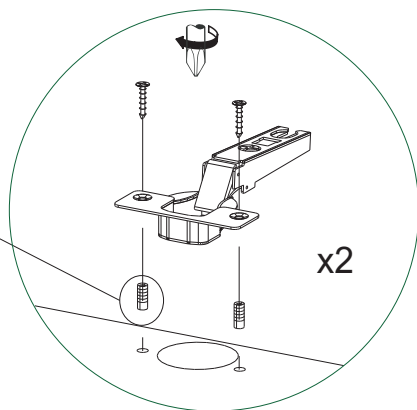
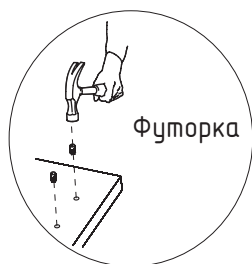


Перед установкой задних стенок проверить диагонали каркаса. Установку производить только после совпадения диагоналей каркаса.



7.

N		2шт.
E	 3,5x16	4шт.
K		4шт.

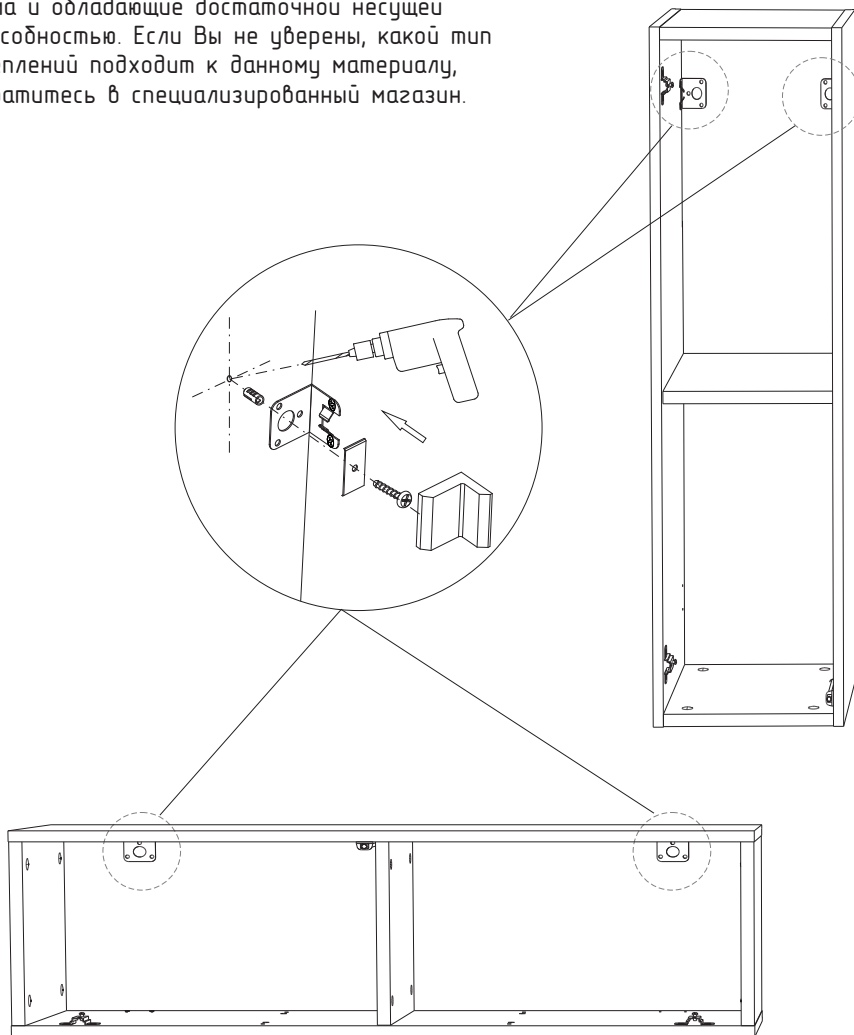


8.


J		2шт.
---	---	------

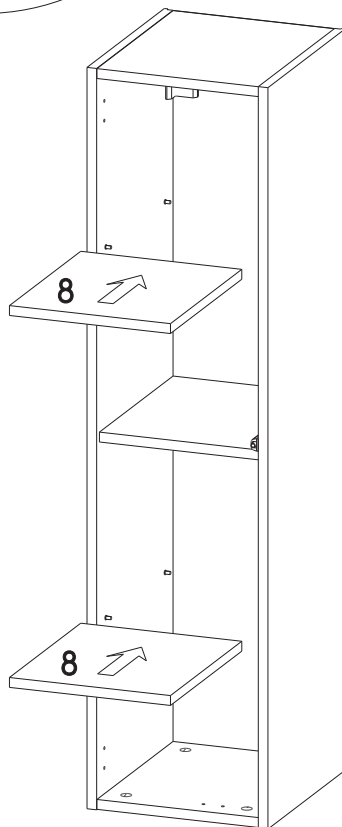
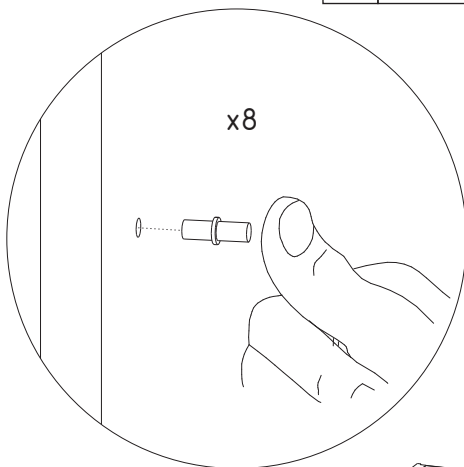
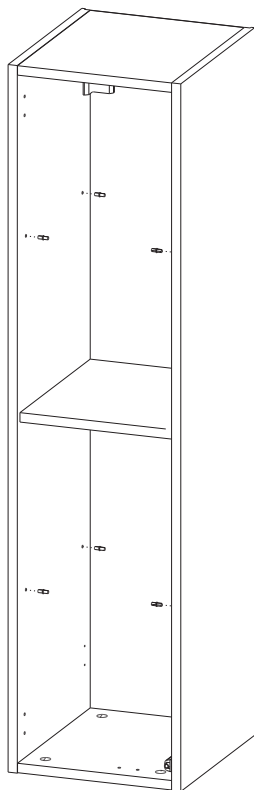


Крепежные средства для крепления к стене не прилагаются, для разных материалов стен требуются различные крепления. Используйте крепежные средства, подходящие для материала Вашего дома и обладающие достаточной несущей способностью. Если Вы не уверены, какой тип крепления подходит к данному материалу, обратитесь в специализированный магазин.

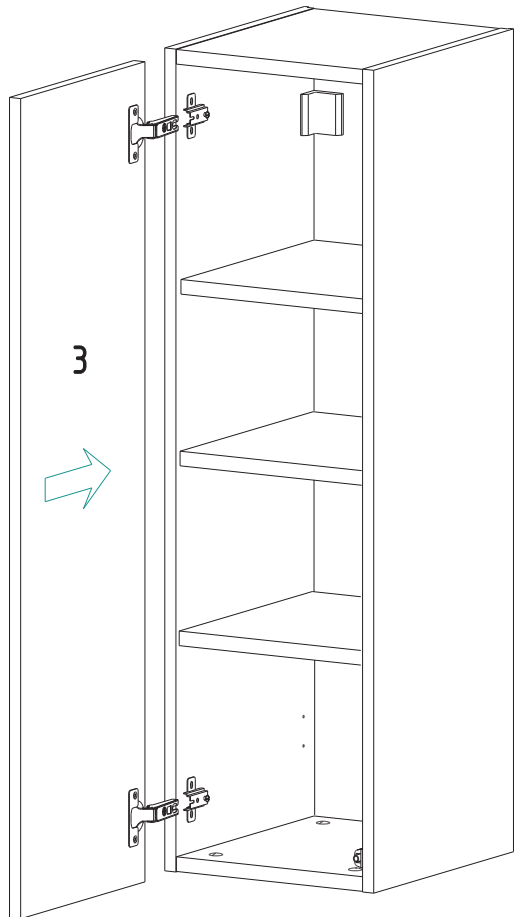
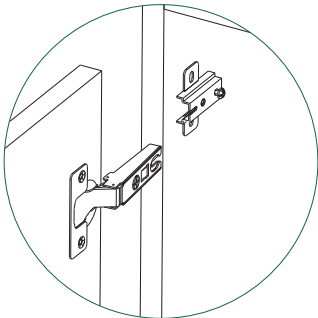
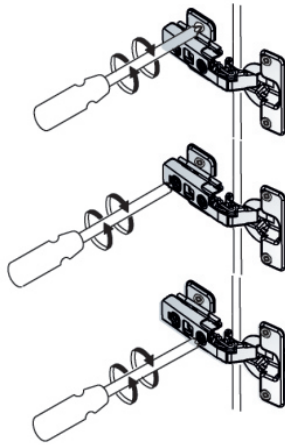


9. Для варианта с вертикальной сборкой.




Р		8шт.
---	---	------

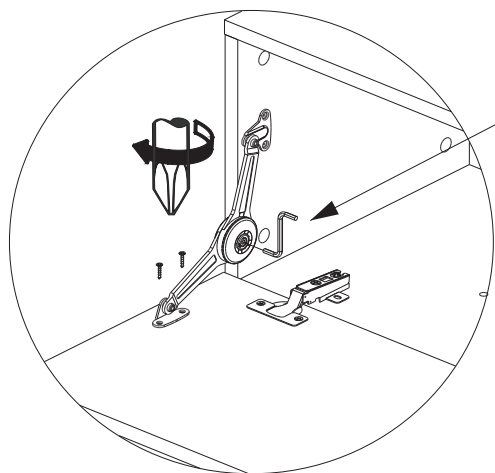
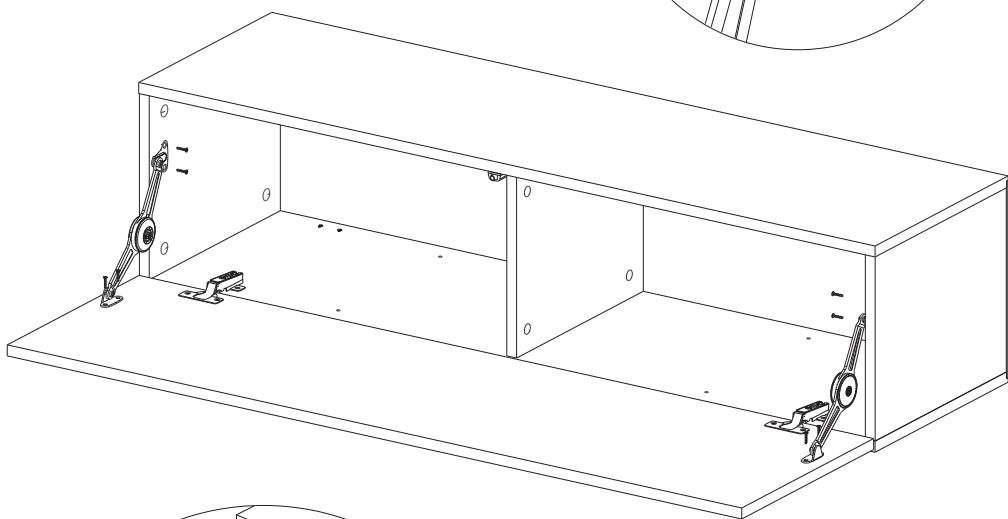
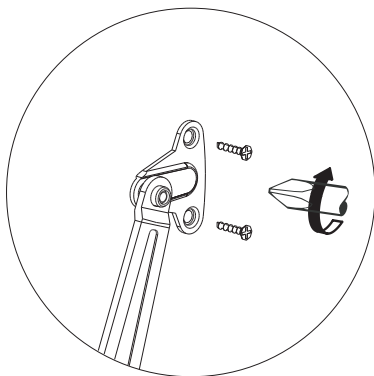


10.



11. Для варианта с горизонтальной сборкой.

X2/1		2шт.
X2/2	 6,3x13	8шт.
X2/3		1шт.



Регулировка усилия

**Набор мебели изготовлен в соответствии с требованиями
ТРТС 025/2012 ГОСТ 16371-2014 Мебель. Общие технические условия.**

**Декларация о соответствии ЕАЭС № RU Д-RU.АЯ21.В.00886/19
действительна по 14.04.2022 включительно.**

Правила сборки, эксплуатации и уходе за мебелью.

Для удобства транспортирования и предотвращения повреждений изделия набор поставляется в разобранном виде.

Сборку производит сам покупатель. Стоимость сборочных работ в цену изделия не входит.

1. Изделия набора собираются из отдельных деталей, с помощью фурнитуры, приложенной к набору в отдельной упаковке. Ведомость комплектующих деталей, фурнитуры даны в настоящем паспорте.
2. Сборку изделия рекомендуется производить с помощью специалиста, так как он ознакомлен с безопасными правилами работы, а неправильная сборка может привести к опрокидыванию мебели или повлечь за собой ущерб или телесные повреждения.
3. Мебель должна храниться и эксплуатироваться в закрытых отапливаемых помещениях при температуре не ниже +2 С и относительной влажности воздуха от 45 до 70%.
4. При установке изделий мебели в непосредственной близости от нагревательных и отопительных приборов их поверхности во время эксплуатации должны быть защищены от нагрева. Температура нагрева элементов мебели не должна превышать 40 С.
5. Для предотвращения деформации, двери в изделии должны быть закрыты. Не следует открывать дверь более чем на 90 - это приводит к поломке петель.
6. При ослаблении крепления соединений необходимо периодически подтягивать винты, шурупы, стяжки и т. п.
7. Поверхности изделий следует предохранять от различных растворителей, кислот, щелочей и механических повреждений.
8. Поверхности изделий можно освежить, применяя специальные составы, которые имеются в хозяйственных магазинах. Не допускается применение соды, порошков и других материалов, не предназначенных для ухода за мебелью.
9. Помните, что сохранность и долговечность изделия зависит не только от её конструкции и качества материалов, но и от правильной эксплуатации и ухода за ней.
10. Схема сборки даёт схематическое представление о изделии и не является техническим чертежом.
11. Предприятие оставляет за собой право вносить некоторые конструктивные изменения, не ухудшающие внешний вид и не влияющие на функциональные свойства изделия.

Гарантийный талон

Изделия мебельные разные изготовлены на ООО "Квадро-М+"
в соответствии с требованиями ГОСТ 16371-2014. Мебель. Общие технические условия.
Сертификат соответствия и Таможенную декларацию, спрашивайте у продавца.



Условия гарантии

1. Предприятие-изготовитель гарантирует соответствие изделия требованиям ГОСТ 16371-2014 при соблюдении условий транспортирования, сборки и эксплуатации.
Гарантийный срок эксплуатации - 24 месяцев. Срок исчисляется со дня продажи изделия.
Дефекты производственного характера, обнаруженные в течение гарантийного срока, устраняются за счёт предприятия - изготовителя.
2. Изделие снимается с гарантийного обслуживания в следующих случаях:
 - если имеется следы постороннего вмешательства или была попытка ремонта;
 - если обнаружены несанкционированные изменения конструкции изделия;
 - если изделие эксплуатировалось не в соответствии со своим целевым назначением или в условиях, для которых оно не предназначено.
3. Гарантия не распространяется на изделие, имеющее следующие повреждения:
 - механические (риски, вырывы, царапины и др.);
 - вызванные стихией, пожаром, бытовыми факторами;
 - вызванные попаданием на поверхность изделий едких веществ и жидкостей.Срок службы изделия - 10 лет.

ДАТА ВЫПУСКА " _ " _____ 201_ г

ДАТА ПРОДАЖИ " _ " _____ 201_ г

ШТАМП МАГАЗИНА " _ " _____ 201_ г