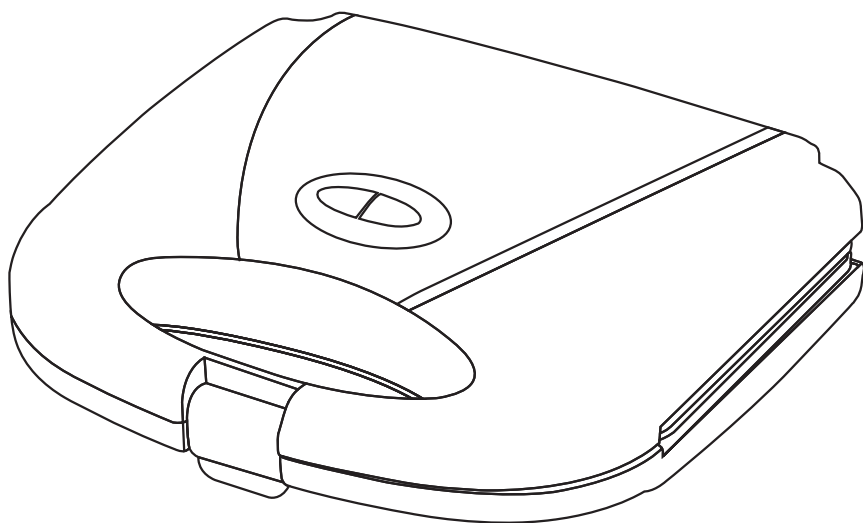




**ИНСТРУКЦИЯ  
ПО ЭКСПЛУАТАЦИИ**



**ЭЛЕКТРОВАФЕЛЬНИЦА  
OLTO WA-1017**

Благодарим Вас за выбор продукции OLTO. Перед началом использования ознакомьтесь с инструкцией по эксплуатации и сохраните ее на случай возникновения вопросов по обслуживанию устройства.

## МЕРЫ ПРЕДОСТОРОЖНОСТИ.

Подключение оборудования к сети должно осуществляться при полном соблюдении установленных правил и нормативов, действующих на территории страны.

Извлеките прибор из упаковки и убедитесь в его целостности и отсутствии повреждений. Уберите упаковочные материалы (пластиковые пакеты и скрепки) подальше от детей.

Перед включением прибора в сеть электропитания убедитесь, что напряжение и частота электросети соответствует указанным на маркировке изделия. Подключайте прибор к розетке с заземлением. Подключайте прибор только к источнику переменного тока.

Для дополнительной защиты целесообразно установить устройство защитного отключения (УЗО). Обратитесь за советом к квалифицированному специалисту.

Не рекомендуется пользоваться удлинителем. Если использование удлинителя становится необходимым, внимательно следуйте инструкциям, прилагаемым к удлинителю, не превышая предельной мощности, указанной на удлинителе.

Не отключайте в процессе работы устройства автоматический выключатель источника питания и не выдергивайте из розетки шнур питания.

При отключении прибора от электросети никогда не тяните за шнур питания или сам прибор, беритесь только за штепсель кабеля питания.

Обязательно вынимайте штепсель из розетки питания в случае длительного простоя оборудования.

Следите, чтобы шнур питания не перевешивался через край стола, раковины и др.

Ни в коем случае не пережимайте, не разрезайте и не наращивайте шнур источника питания. Повреждение шнура питания может привести к поражению электрическим током, короткому замыканию или явиться причиной пожара.

Не размещайте и не используйте прибор рядом с горючими смесями, распылителями, взрывоопасными и легковоспламеняющимися газами. Существует опасность воспламенения.

Не касайтесь управляющих кнопок влажными руками.

Не оставляйте работающий прибор без присмотра.

Размещайте и храните прибор в недоступном для детей месте.

Размещайте прибор на ровной термоустойчивой поверхности так, чтобы вокруг прибора было достаточно свободного места для циркуляции воздуха. Не ставьте прибор вплотную к кухонной мебели или другим предметам.

Не используйте устройство вне помещений.

Нельзя устанавливать прибор на расстоянии ближе 50 см от мебели, стен, занавесей или других предметов.

Не допускайте, чтобы шнур питания находился вблизи горячих поверхностей прибора или соприкасался с ними.

Следите, чтобы на горячую поверхность прибора не попадали посторонние предметы.

Не прикасайтесь к металлическим частям прибора во время его работы и после нее, т. к. в процессе работы они разогреваются до высоких температур и долго остывают.

Всегда выключайте прибор при его перемещении с одного места на другое.



Не пользуйтесь устройством в ваннных комнатах и в непосредственной близости от раукомойника, бассейна и т. п. Устройство не предназначено для использования в условиях высокой влажности и конденсации влаги. Никогда не ставьте прибор так, чтобы он мог упасть в бассейн, ванну или другую емкость с водой.

Не касайтесь управляющих регуляторов влажными руками.

Устройство предназначено исключительно для бытового применения.

Используйте устройство только так, как описано в инструкции. Запрещается любое использование устройства в целях, не предусмотренных изготовителем.

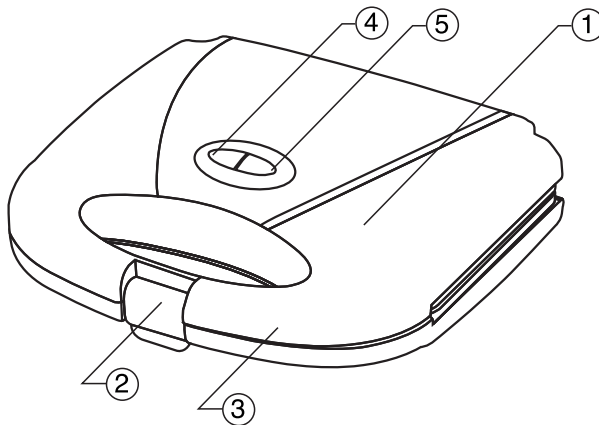
Производитель не несет ответственности за последствия неправильного использования прибора или несоблюдения мер предосторожности и безопасности, или возникшие в результате неправильной установки.

Устройство не предназначено для использования детьми или людьми, нуждающимися в опеке, без соответствующего наблюдения за ними. Необходимо следить за маленькими детьми с тем, чтобы они не играли с оборудованием.

Работы по техническому обслуживанию оборудования могут проводиться исключительно квалифицированным техническим персоналом. В противном случае ответственность за безопасность и соответствие правилам установки, ухода и техобслуживания возлагается на Пользователя.

При ремонте разрешается использовать исключительно запасные части рекомендованные производителем.

## УСТРОЙСТВО ПРИБОРА



1. Корпус
2. Фиксатор ручек
3. Ненагревающиеся ручки
4. Световой индикатор питания
5. Световой индикатор нагрева

## ПОДГОТОВКА ПРИБОРА К РАБОТЕ

Очистите нагревательные поверхности влажной тканью или губкой. Перед началом приготовления всегда разогревайте нагревательные поверхности. Слегка смажьте нагревательные поверхности небольшим количеством пищевого масла. Включите прибор в электросеть, чтобы разогреть нагревательные поверхности. Оставьте включенный прибор в закрытом состоянии на 10 мин.

**Внимание:** При первом использовании возможен кратковременный выход незначительного количества дыма, т.к. с поверхностей прибора удаляется защитная смазка. **Запрещается употреблять в пищу первые вафли!**

## ПОРЯДОК РАБОТЫ

Подготовьте тесто для вафель. Для этого смешайте вместе ингредиенты: 100 г сахара, 100 г муки, 2 яйца. Чтобы избежать прилипания вафель к нагревательным поверхностям, добавьте немного маргарина.

Установите прибор на ровную горизонтальную жароустойчивую поверхность. Полностью размотайте шнур питания. Включите прибор в электросеть. Дождитесь, пока световой индикатор нагрева тостера погаснет, т.е. будет достигнута необходимая температура. При разогреве вафельница должна находиться в закрытом состоянии.

Откройте крышку и налейте приготовленное заранее тесто в середину нижней нагревательной поверхности вафельницы.

Для выпечки вафель одинакового размера распределите тесто равномерно по нагревательной поверхности. Наливайте ровно столько теста, сколько необходимо, чтобы нагревательная поверхность была полностью покрыта. Наливать тесто нужно быстро, иначе вафли получатся неравномерной окраски. Плавное закройте крышку и держите вафельницу некоторое время в закрытом состоянии. В процессе приготовления из вафельницы будет выходить пар. Когда пар перестанет выходить, это значит, что вафли готовы.

**Внимание:** Будьте осторожны с выходящим паром, чтобы не обжечься. Не касайтесь нагреваемых элементов, поскольку они становятся очень горячими. При необходимости используйте прихватки или рукавицы.

## ЧИСТКА

После использования обязательно чистите прибор. Перед чисткой отключите его от электросети и дайте остыть. Используйте влажную мягкую ткань или губку с нейтральным моющим средством. Не используйте при чистке острые пред-

меты и абразивные чистящие средства, чтобы не повредить антипригарное покрытие.

Никогда не погружайте прибор, штепсель или шнур питания в воду и не допускайте, чтобы вода попадала на прибор. После чистки дайте прибору высохнуть.

## ХРАНЕНИЕ

Отключите прибор от электросети. Проведите процедуру чистки прибора. Смотайте шнур питания свободными кольцами. Прибор и шнур питания должны храниться так, чтобы они не подвергались воздействию жары, прямых солнечных лучей или влажности. Храните прибор и принадлежности в сухом, прохладном месте в вертикальном положении.

## ТЕХНИЧЕСКИЕ ХАРАКТЕРИСТИКИ

Мощность 750 Вт

Напряжение питания 220–240 В ~ 50 Гц

Антипригарное покрытие пластин

Индикатор готовности и нагрева

Защита от перегрева

Прорезиненные ножки

Вес – 1,9 кг

Размер: 21,5x12,5 см

*Примечание.*

*В соответствии с постоянным усовершенствованием технических характеристик и дизайна, возможно внесение изменений без предварительного уведомления.*

## ИНФОРМАЦИЯ ОБ УТИЛИЗАЦИИ



Данное устройство разработано и изготовлено из высококачественных материалов и компонентов, которые могут быть переработаны и использованы повторно.

Данный символ означает, что электрическое и электронное оборудование после окончания использования должно быть утилизировано отдельно от бытовых отходов.

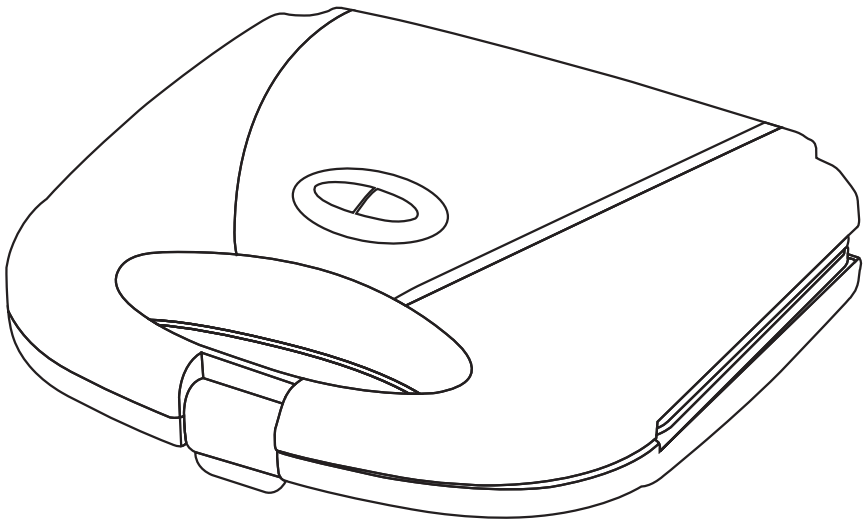
*Примечание.*

*Данное изделие не содержит драгоценных металлов*





**ПАЙДАЛАНУ БОЙЫНША  
БАСШЫЛЫҚ**



**ВАФЕЛЬ ҚАЛЫБЫ  
OLTO WA-1017**

«OLTO» компаниясының өнімін таңдағаныңыз үшін алғыс білдіреміз. Өнімді пайдаланар алдында пайдаланушы нұсқаулығымен танысыңыз және құрылғыға қызмет көрсету бойынша сұрақтар туындаған жағдайда оған жүгіну үшін сақтап қойыңыз.

## ҚАУІПСІЗДІК ШАРАЛАРЫ

Қолдану нұсқауын ықыласпен оқып шығыңыз және оны анықтамалық материал ретінде сақтап қойыңыз.

Аспапты дұрыс пайдаланбаған жағдайда, оның бұзылуына және өзіңізге зиян келтіруі мүмкін.

Алғашқы қосудың алдында жапсырмадағы аспаптың техникалық сипаттамалары электр желісінде белгіленген параметрлерге сәйкес болғанын тексеріңіз.

Осы Пайдалану нұсқауына сәйкес тек қана тұрмыстық мақсаттарда қолданылады. Құрал өнеркәсіптік қолдануға арналмаған.

Бөлмелерден тыс қолданбаңыз.

Тазалау алдында немесе пайдаланбаған уақытта аспапты электр желісінен үнемі ағытып отырыңыз.

Электр тогының ұрынуы мен жануына тап болмау үшін, аспапты суға немесе басқа сұйықтықтарға түсірмеңіз. Егер ондай жағдай болса, оны электр жүйесінен дереу сөндіріп тастаңыз және қызмет көрсету орталығына тексертіңіз.

Аспапты шомылғы бөлмелер мен су бар жерде пайдаланбаңыз.

Аспапты жылы орындар маңына орналастырмаңыз.

Құралмен ойнауға балаларға рұқсат бермеңіз.

Қосылған аспапты бақылаусыз қалдырмаңыз.

Жеткізу жинағына енгізілмеген керек-жарақтарды қолданбаңыз.

Қоректену баусымы зақымдалған құралды қолданбаңыз.

Құрылғыны өз бетіңізше жөндеуге талпынбаңыз. Олқылықтар пайда болса жақын арадағы Сервис орталығына апарыңыз.

Қоректену бауының өткір жиектер және ыстық үстілерге тимеуін қадағалаңыз.

Қоректену баусымын тартпаңыз, орамаңыз және кез-келген затқа орамаңыз.

Аспапты толық суытпай, орнынан жылжытпаңыз.

Сақ болыңыз: аспаптың металлдық бөлшектері жұмыс уақытында қатты қызиды.

Қысқа тұйықталу мен тұтану жағдайын болдырмау үшін тостерге жуан тілімдерді салмаңыз және оларды фольгаға орамаңыз.

Өндіруші бұйымның қауіпсіздігіне, жұмыс өнімділігі мен жұмыс мүмкіндіктеріне түбегейлі әсер етпейтін болмашы өзгерістерді оның құрылмасына қосымша ескертпестен енгізу құқығын өзінде қалдырады.

**НАЗАР!** Тосттарды тым ұзақ өңдеген жағдайда олар тұтанып кетуі мүмкін.

Тұтыну жағдайын болдырмау үшін жұмыс істеп тұрған тостердің үстін еш нәрсемен жаппаңыз.

Нан күйіп кетуі ықтимал, сондықтан тостерді жақыннан немесе тұтанатын материал, мәселен перде астында пайдалануға болмайды.

## БІРІНШІ ПАЙДАЛАНУДЫҢ АЛДЫНДА

Аспапты іске бірінші рет қосқан кезде жаңа жылытқыш элементтері ерекше иіс және аз мөлшерде түтін шығаруы мүмкін. Бұл зақымдалудың белгісі емес.

Аспапты іске бірінші қосудың алдында бутербродтарға арналған қалыптарды сары маймен немесе маргаринмен майлаңыз.

Тостерді қосыңыз, аспап 10 минут жабық күйінде жұмыс істеу тиіс.

Тостерді сөндіріңіз және бутербродтарға арналған қалыптарды ылғалды таза сүлгімен сүртіңіз.

Кептірілген нанның бірінші порциясын азыққа қоспаңыз.

## ТОСТАРДЫ ДАЙЫНДАУ

Аспапты электр жүйесіне қосыңыз да дайын тосттарды қабылдау тесікшесіне салыңыз.

Аспап қажетті температураға жеткенше, тостерді жаппай, оның жылу жарық индикаторы сөнгенін күте тұрыңыз. Бұдан кейін тостерді дайындауға болады.

Қақпақты ашыңыз бутербродтарға арналған қалыптарға нанның тілімдерін салыңыз да қақпақты тығыз жабыңыз. Дайындау уақыты – сіздің талғамыңыз бойынша бутербродтарды кептіруге болады.

**НАЗАР:** Тұтқалардың бекіткіші тек қана тостерді сақтау мен тасымалдау ыңғайлылығына арналған, тостердің ішіндегі азық болған жағдайда және жұмыс қалпында, оның қақпағын бекітуге арналмаған.

Қақпақты ашыңыз да ағаш күрекшемен дайын бутерброд-

тарды алыңыз. Аспаптың күйге қарсы түбін зақым келтірмеу үшін өткір металлдық заттарды қолданбаңыз.

Егер тостер пайдаланылмаса, оны жабық күйінде ұстаңыз.

## ТАЗАЛАУ ЖӘНЕ КҮТІМ

Тазалаудың алдында құралдың электр жүйесінен сөндірілгенін анықтаңыз.

Тостерді толық суытқаныңыз жөн.

Тазалау кезде абразивті құралдар, органикалық ерітінділер және агрессиялық сұйықтықтарды қолданбаңыз.

## САҚТАУ

Сақтаудың алдында аспап электр жүйесінен ағытылып, оның толық суығанын анықтаңыз. ТАЗАЛАУ ЖӘНЕ КҮТІМ бөлімдерінің барлық талаптарын орындаңыз.

Қоректену бауын ораңыз тастаңыз.

Аспапты құрғақ әрі салқын жерде сақтаңыз.

## ЕСКЕРТУ.



Құрылғының техникалық сипаттамалары мен дизайнының жетілдірілуіне байланысты алдын ала хабарламай өзгерістер енгізілуі мүмкін.

Көдеге жарату туралы ақпарат

Бұл құрылғы, қайта өңделіп, көдеге жаратуға болатын, жоғары сапалы материалдар мен компоненттерден жасалған. Мына нышан, электр және электрондық жабдық қолданып болғаннан кейін тұрмыстық қалдықтардан бөлек өңделіп, оны көдеге жаратуға болады дегенді білдіреді.

*Ескерту.*

*Бұл өнімде бағалы металдар жоқ*



Товар сертифицирован в соответствии с «Законом о защите прав потребителей».

Срок службы изделия – 2 года.

Гарантийный срок – 1 год.

Гарантийное обслуживание осуществляется согласно прилагаемому гарантийному талону.

Гарантийный талон и руководство по эксплуатации являются неотъемлемыми частями данного изделия.

Производитель:

Харпер Интернэшнл Трейдин Лимитед  
15Ф, Радио Сити, 505 Хэннесси Роуд,  
Козвэй Бэй, Гонконг, КНР

Сделано в КНР

Тауар «Тұтынушылардың құқығын қорғау туралы» Заңға сәйкес сертифицикатталған.

Қызмет көрсету мерзімі – 2 жыл.

Кепілдік мерзімі – 1 жыл.

Кепілді қызмет көрсету кепілдік талонына сәйкес жүргізіледі.

Кепілдік талоны мен пайдалану бойынша нұсқаулық бұл өнімнің ажырамас бөлігі болып табылады.

Өндіруші:

Харпер Интернэшнл Трейдин Лимитед  
15Ф, Радио Сити, 505 Хэннесси Роуд,  
Козвэй Бэй, Гонконг, ҚХР

ҚХР жасалған

