



ПЕРЕКЛЮЧАТЕЛИ ЭРА LAY5 С МЕТАЛЛИЧЕСКИМ ОСНОВАНИЕМ ДЛЯ ЦЕПЕЙ УПРАВЛЕНИЯ. ПАСПОРТ

1. ОБЩИЕ СВЕДЕНИЯ

Переключатели ЭРА LAY5 с металлическим основанием для цепей управления предназначены для оперативного управления реле автоматики, магнитными пускателями и другим технологическим оборудованием в электрических цепях переменного тока частотой 50Гц напряжением до 660В и постоянного тока напряжением до 440В. Переключатели ЭРА LAY5 для цепей управления применяются на объектах энергоснабжения, в электроцеховом, промышленном и технологическом оборудовании.

По ГОСТ 12.2.007.0 изделия соответствуют II классу защиты от поражения электрическим током.

Переключатели ЭРА LAY5 с металлическим основанием для цепей управления соответствуют требованиям ГОСТ 30011.5.1.

! Информация о видах опасных воздействий

Изделие не содержит опасных и вредных для здоровья человека веществ, которые могут выделяться в процессе эксплуатации в течение срока службы изделия при соблюдении правил его эксплуатации.

2. ТЕХНИЧЕСКИЕ ХАРАКТЕРИСТИКИ

Технические характеристики изделия приведены в таблице 1.

Таблица 1

Параметр		Значение	
Номинальное рабочее напряжение контактов, В	Переменного тока	110; 230; 400; 600	
	Постоянного тока	24; 48; 110; 220; 400	
Номинальное напряжение по изоляции U_i , В		600	
Номинальный тепловой ток I_{th} , А		10	
Номинальный рабочий ток I_e контактов в категории применения, А	AC-15	110В~	4,0
		230В~	3,0
		400В~	1,5
		600В~	0,6
	DC-14	24В =	3,0
		48В =	2,5
		110В =	2,2
		220В =	1,1
400В =	0,6		
Степень защиты оболочки, при установке в щитовое оборудование		со стороны монтажной панели – IP40 со стороны контактных выводов – IP20	
Электрическая износостойкость, циклов В-0 x10 ⁶	Переменный ток	0,3	
	Постоянный ток	0,25	
Механическая износостойкость, циклов В-0x10 ⁶		0,6	
Установочный диаметр, мм		22	
Максимальная присоединительная способность контактных зажимов		Два проводника сечением не более 2,5мм ² на зажим	
Степень загрязнения		3	
Диапазон рабочих температур, °С		От минус 10 до плюс 40	
Срок службы, лет		10	
Относительная влажность не более, %		90	
Высота над уровнем моря не более, м		2000	

Исполнения кнопок с конструктивными и функциональными особенностями приведены в таблице 2.

Таблица 2

Артикул	Наименование	Конструктивное исполнение	Функциональное назначение	Наименование параметра		Подсветка	Цвет	Тип ручки, дополнительные устройства
				Число контактных групп*				
				замыкающих	размыкающих			
BSW60-BD-2-K02E	BD25	Переключатель на два фиксированных положения, I-II	Переключенные отдельные электрических цепей	1	1	-	Черный	Короткая ручка
BSW70-VJ-2-K02E	VJ25							Длинная ручка

BSW60-BD-3-K02E	BD33	Переключатель на три фиксированных положения, I-O-III	Управление режимом реверсирования электродвигателем	2	-			Короткая ручка
BSW70-BJ-3-K02E	BJ33							Длинная ручка
BSW80-BG-2-K02E	BG45**	Переключатель на два положения I-II, без фиксации в положении II с ключом, возврат при отпускании	Кратковременное переключение отдельных электрических цепей с защитой от несанкционированного оперирования	1	1	-	Черный	С ключом, ключ выполняет роль ручки переключателя
BSW60-BD-2-K02E	BG25	Переключатель на два фиксированных положения I-II с ключом	Переключение отдельных электрических цепей	1	1			
BSW90-BK-2-K06E	BK2365	Переключатель на два фиксированных положения I-II	Переключение отдельных электрических цепей	1	1	+***	Зеленый	Короткая ручка с подсветкой
BSW90-BK-2-K04E	BK2465						Красный	
BSW90-BK-2-K05E	BK2565						Желтый	

** на кнопки возможна установка блоков дополнительных контактов (размыкающих LAY5-10, артикул BDK11E или замыкающих LAY5-01, артикул BDK21E) до восьми в общей сумме, технические характеристики соответствуют таблице 1, контакты заказываются отдельно.

** Ключ вставляется и вынимается в положении «0», перевод в положение «I» осуществляется поворотом по часовой стрелке.

*** возможна замена на неоновую лампу 230В~, цоколь BA9S.

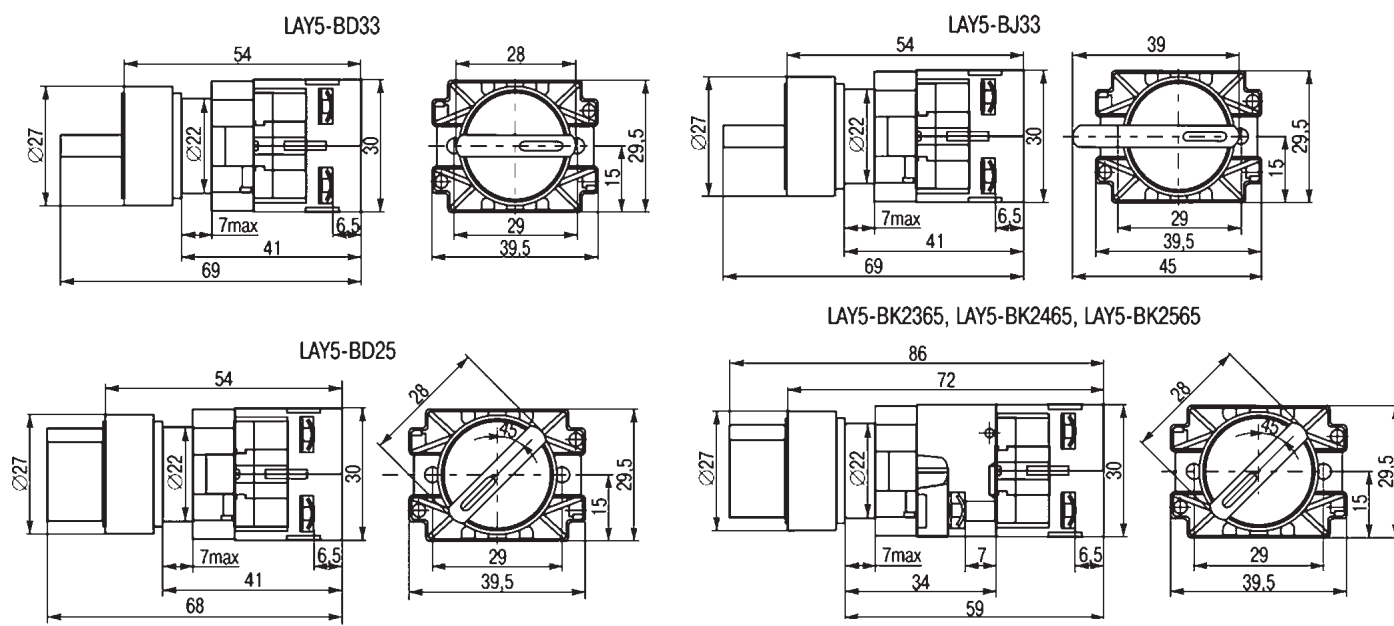
Диаграммы изделий приведены в таблице 3.

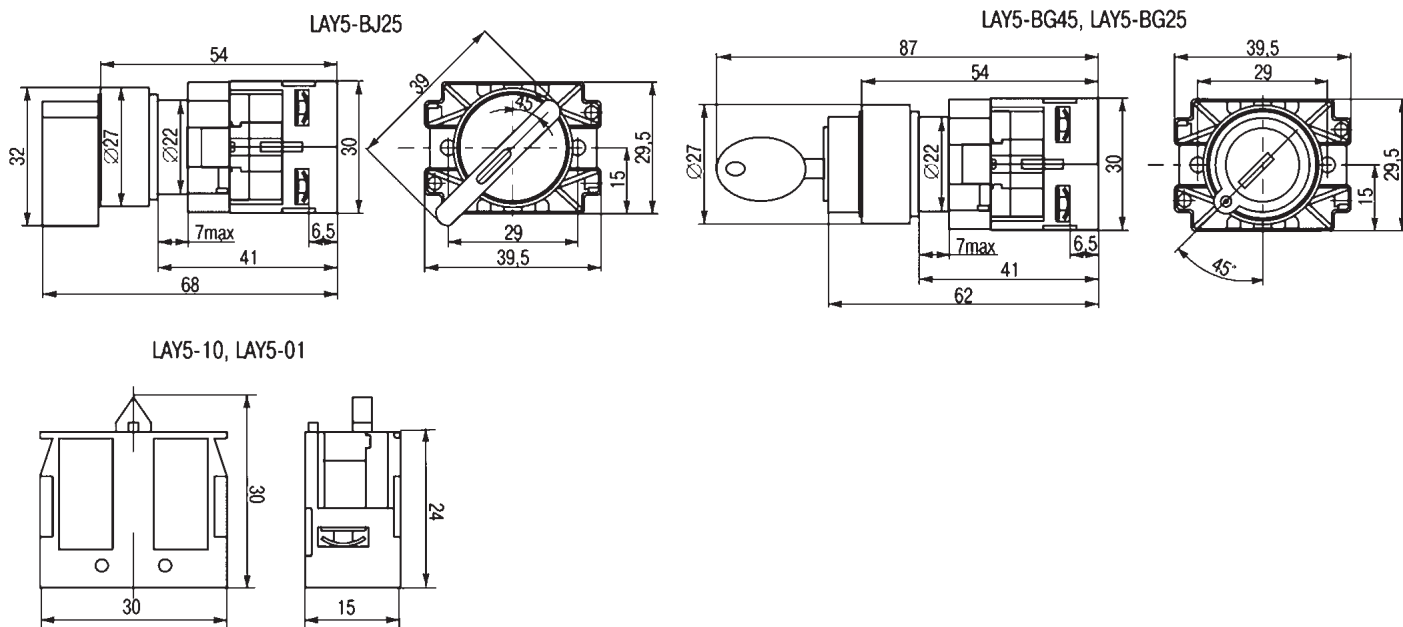
Таблица 3

	Переключатели LAY5				
	BK2365, BK2465, BK2565, BJ25, BD25, BG45, BG25		BD33, BJ33		
Положение рукоятки*	-45°	+45°	-45°	0°	+45°
Обозначение значения переключения	I	II	I	O	II
Контакт 11-12 NC	замкнут	разомкнут	-	-	-
Контакт 13-14 NO	разомкнут	замкнут	замкнут	разомкнут	разомкнут
Контакт 23-24 NO	-	-	разомкнут	разомкнут	замкнут

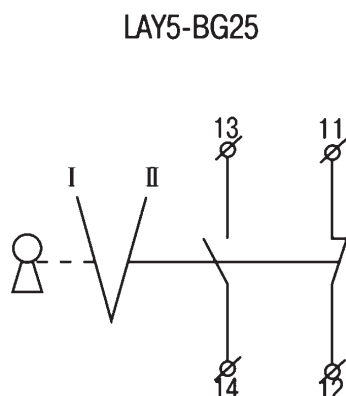
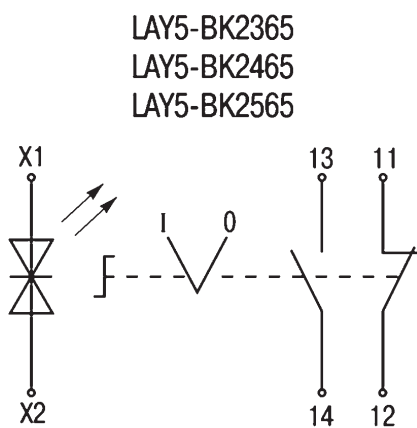
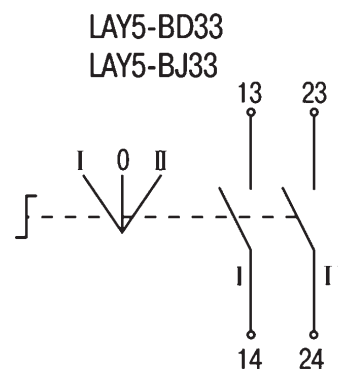
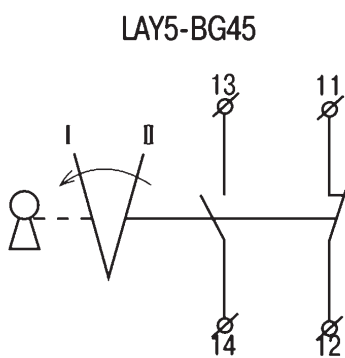
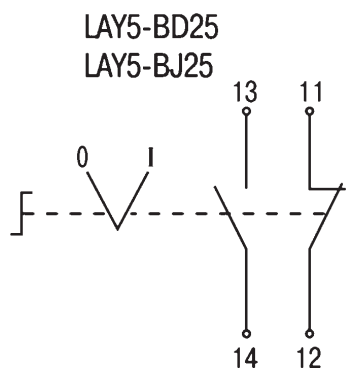
*положение рукоятки переключателя на чертеже отсчитывается от горизонтальной осевой линии.

ГАБАРИТНЫЕ ЧЕРТЕЖИ ИЗДЕЛИЙ





СХЕМЫ ЭЛЕКТРИЧЕСКИЕ ПРИНЦИПАЛЬНЫЕ ИЗДЕЛИЙ



3. КОМПЛЕКТНОСТЬ

Переключатели ЭРА LAY5 с металлическим основанием для цепей управления поставляются в групповой упаковке по 20шт. На групповую упаковку выдается 1 паспорт.

4. ТРЕБОВАНИЯ БЕЗОПАСНОСТИ И МОНТАЖ ИЗДЕЛИЯ

Монтаж изделия должен проводить квалифицированный специалист с соответствующей группой допуска по электробезопасности и соблюдении требований нормативно-технической документации.

- Запрещается монтаж и эксплуатация переключателей, имеющих какие либо механические повреждения корпуса.
- Монтаж изделий осуществлять только при отключенном электропитании.
- Переключатели должны устанавливаться в электрощитах, сборках, корпусах пультов управления со степенью защиты не ниже IP30 по ГОСТ 14254.
- Переключатели устанавливаются на панелях толщиной до 6мм в отверстия диаметром 22мм.

Установка и подключение переключателей должны производиться в следующей последовательности:

- отключить корпус (электрощит) от электроснабжения, если он действующий;
- ослабить винты крепления головки переключателя и вынуть ее из корпуса, повернув против часовой стрелки;
- удерживая основание переключателя с обратной стороны панели, вставить головку, в заранее подготовленное отверстие, с лицевой стороны в основание и повернуть до упора по часовой стрелке.

- удерживая основание от смещения, закрутить винты крепления до упора, проверить надежность крепления на смещение;
- проверить правильность срабатывания переключателя, подсоединив к выходным зажимам контактов (поочередно) тестирующее устройство (например мультиметр в режиме прозвонки цепи) и произведя несколько переключений рукояткой;
- присоединить необходимые провода в соответствии со схемой собираемой цепи.
- Вышедшие из строя или поврежденные изделия – заменить.

5. ТРАНСПОРТИРОВКА И ХРАНЕНИЕ

Транспортировка и хранение изделия должны производиться в упаковке с соблюдением мер предосторожности от механических повреждений и воздействия атмосферных осадков.

6. УТИЛИЗАЦИЯ

Изделие необходимо утилизировать согласно требованиям законодательства территории реализации.

7. ГАРАНТИЙНЫЕ ОБЯЗАТЕЛЬСТВА

Гарантийный срок эксплуатации составляет 5 лет с момента продажи при соблюдении условий эксплуатации, изложенных в данном руководстве.

Гарантийный срок светодиодные матрицы не распространяется.

Возврат/обмен изделий осуществляется у розничного продавца, реализовавшего товар потребителю, в сроки и по основаниям, установленным законодательством о защите прав потребителей.

8. СВЕДЕНИЯ ОБ ИЗДЕЛИИ

Наименование изделия:	ПЕРЕКЛЮЧАТЕЛЬ ЭРА LAУ5 С МЕТАЛЛИЧЕСКИМ ОСНОВАНИЕМ ДЛЯ ЦЕПЕЙ УПРАВЛЕНИЯ
Тип изделия	ПЕРЕКЛЮЧАТЕЛЬ
Модель изделия	BD25, BJ25, BD33, BJ33, BG45, BG25, BK2365, BK2465, BK2565
Товарный знак	«ЭРА»
Страна изготовитель	Китай
Наименование изготовителя	АТЛ Бизнес (Шэньчжэнь) КО., ЛТД
Адрес изготовителя	КНР, 518054, Шэньчжэнь, Наньшань Дистрикт, Чуанье стрит, Нос БаоличэнБилдинг, рум 901
Информация для связи с изготовителем	atl_company@163.com
Импортер:	Информация об импортере указана на этикетке, расположенной на индивидуальной упаковке.
Уполномоченный представитель:	ООО «РуМета» Москва, 127473, улица Краснопролетарская, дом 16, строение 11, Этаж 2, помещение II, Ком 6.
Соответствие нормативным документам	Изделие соответствует требованиям ТР ТС 004/2011 «О безопасности низковольтного оборудования»
Дата изготовления:	

EAC