

NIAGARA FIX

Beépíthető WC tartály használati utasítás

*Installation guide for NIAGARA FIX
built-in toilet cisterns*

STY-740
STY-740-M
STY-740-MK
STY-742

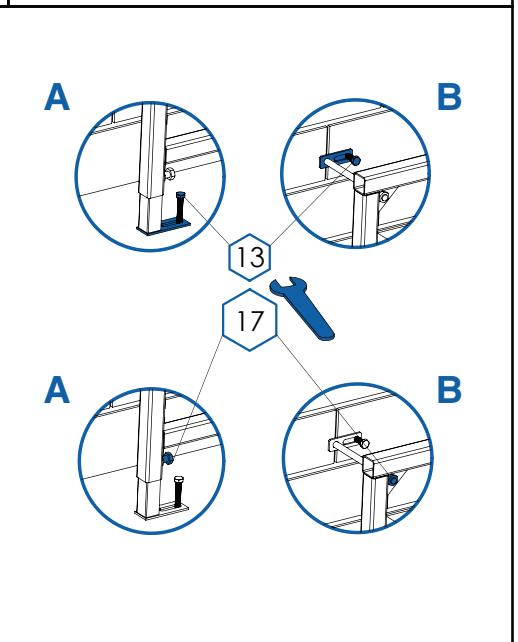
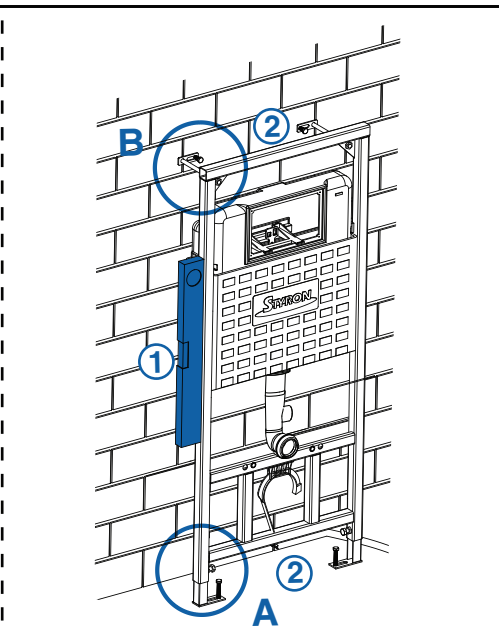
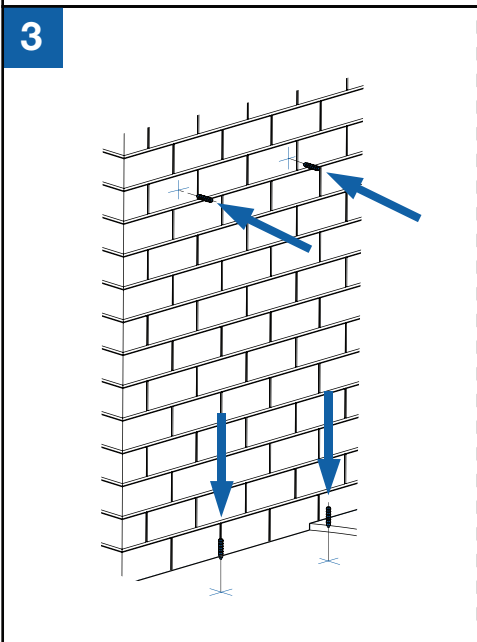
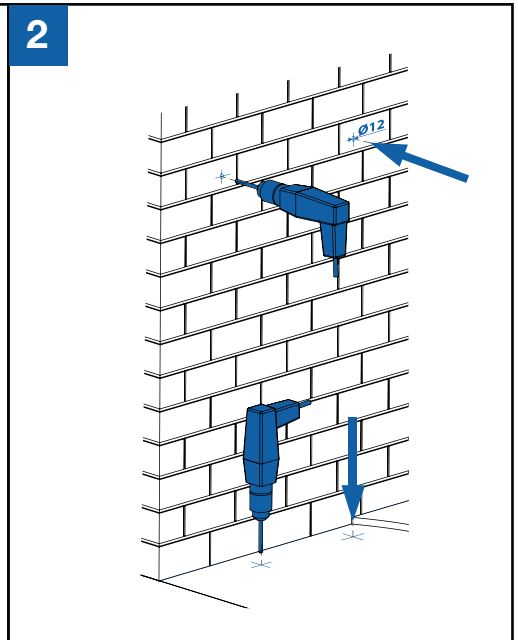
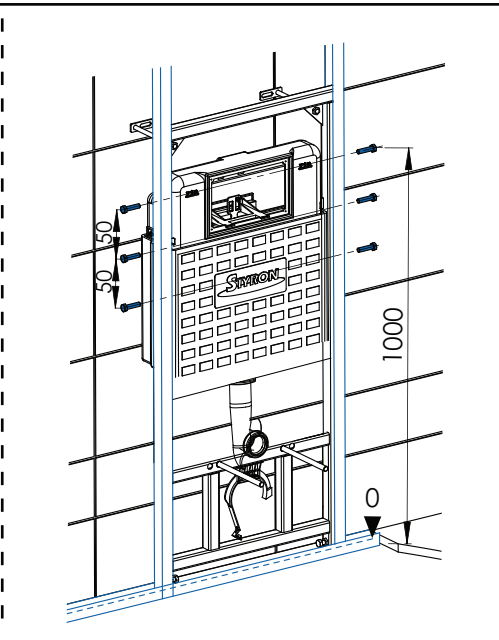
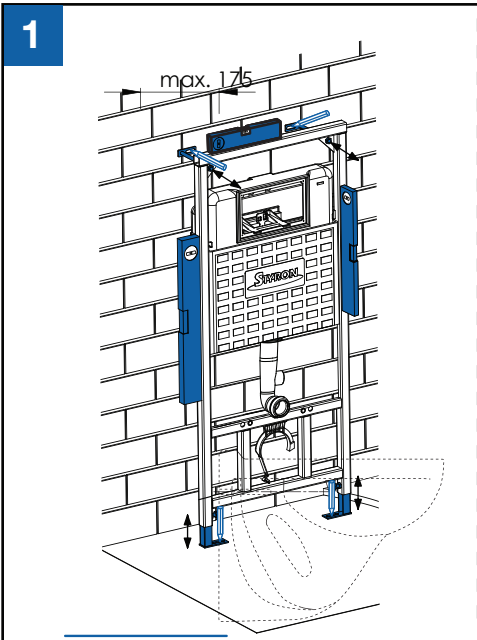
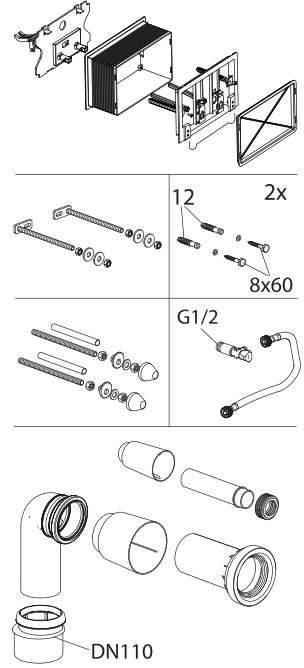
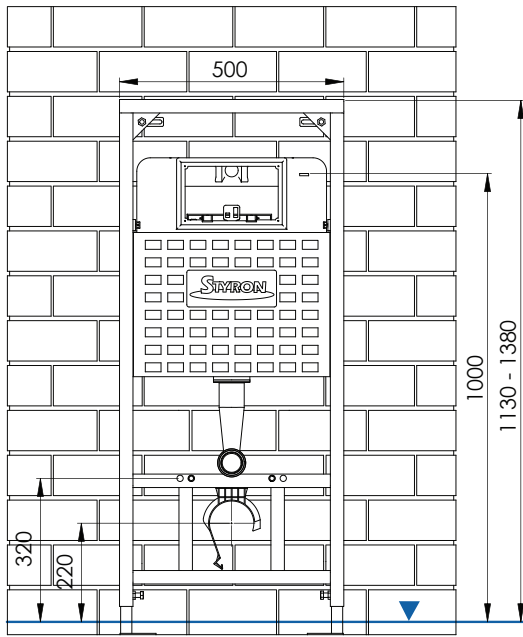


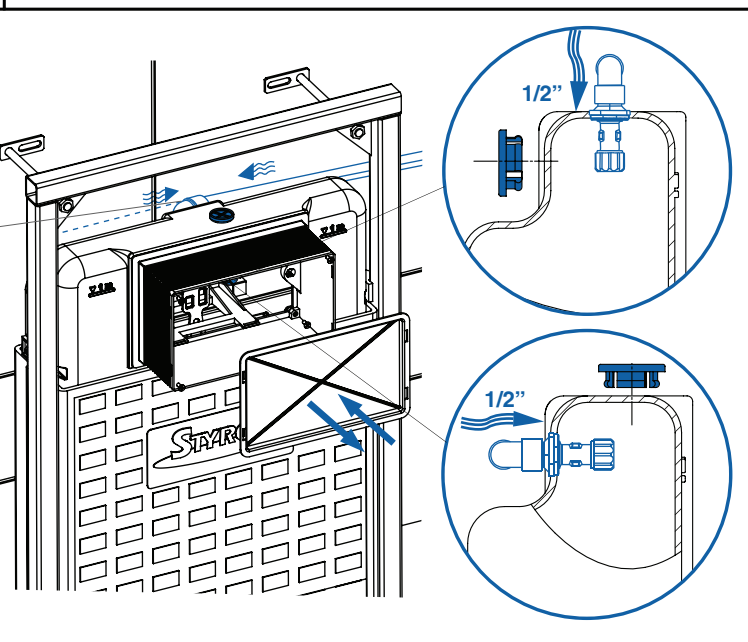
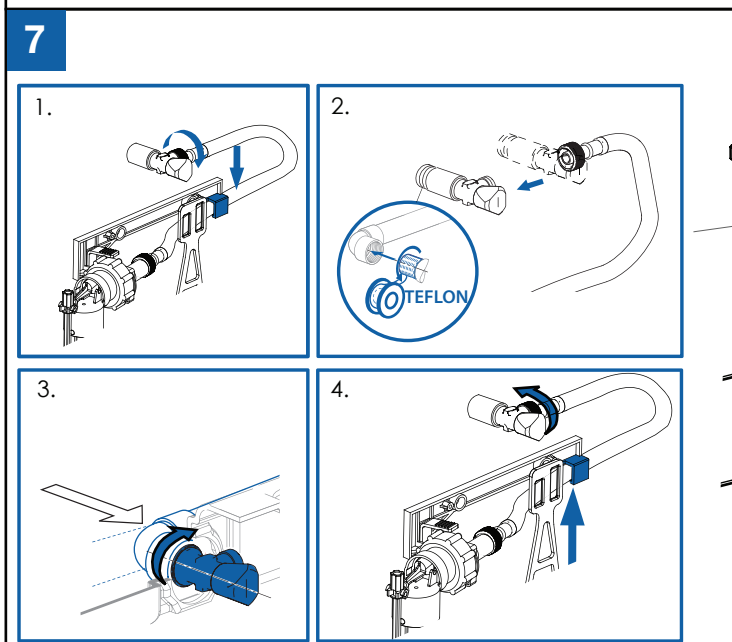
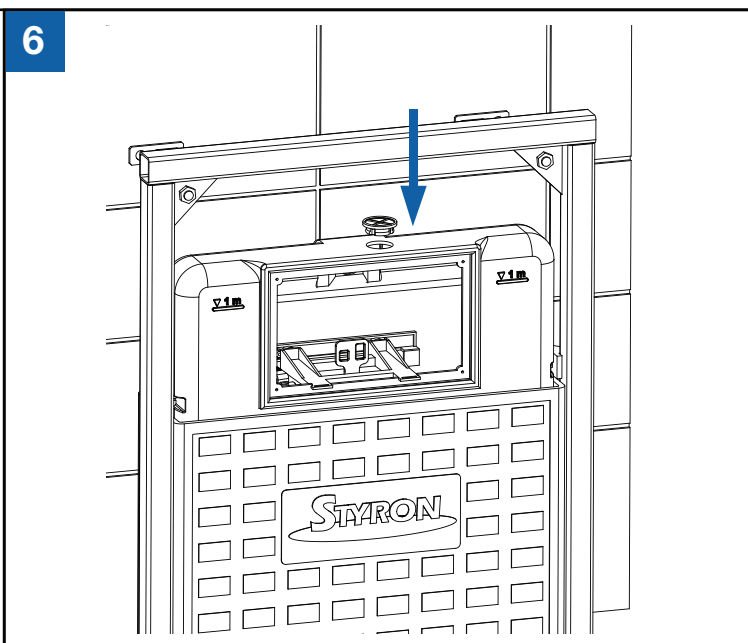
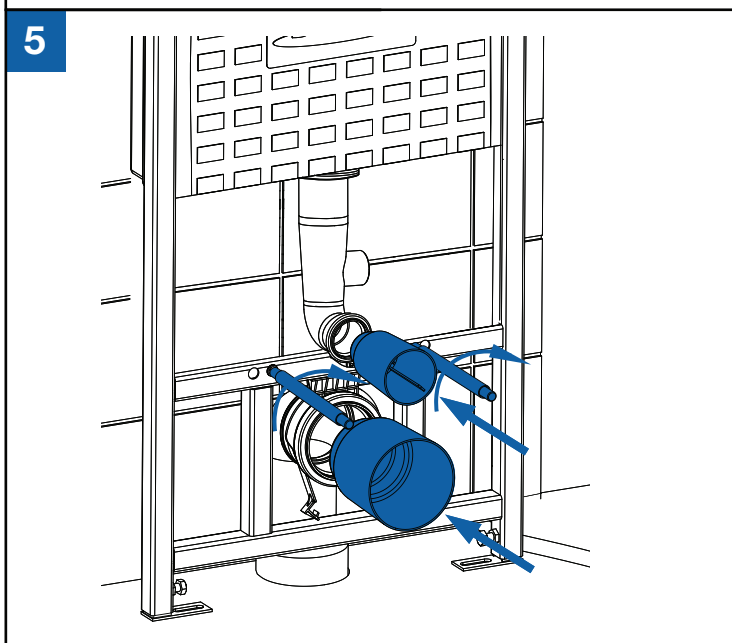
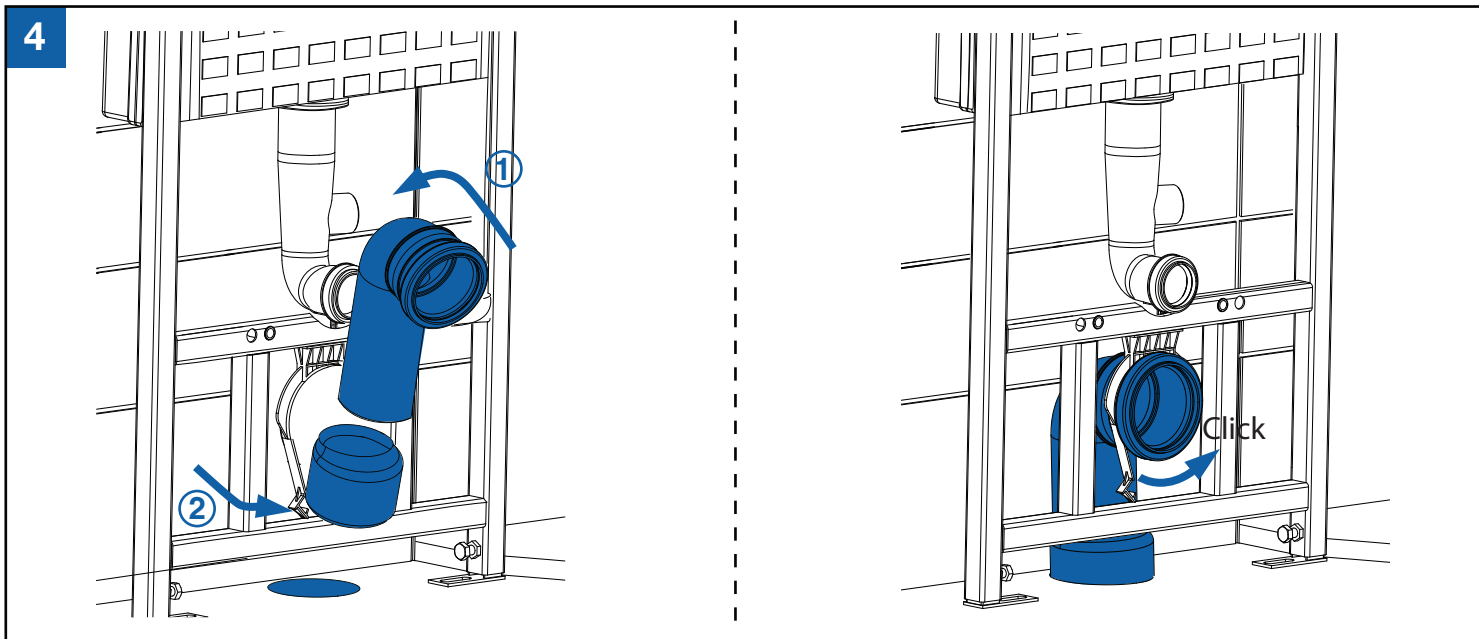
tartály testre
Toilet tank



töltő-, és öblítőszелеpre
filling and flush valve







Falba építhető WC tartály, fém keretes

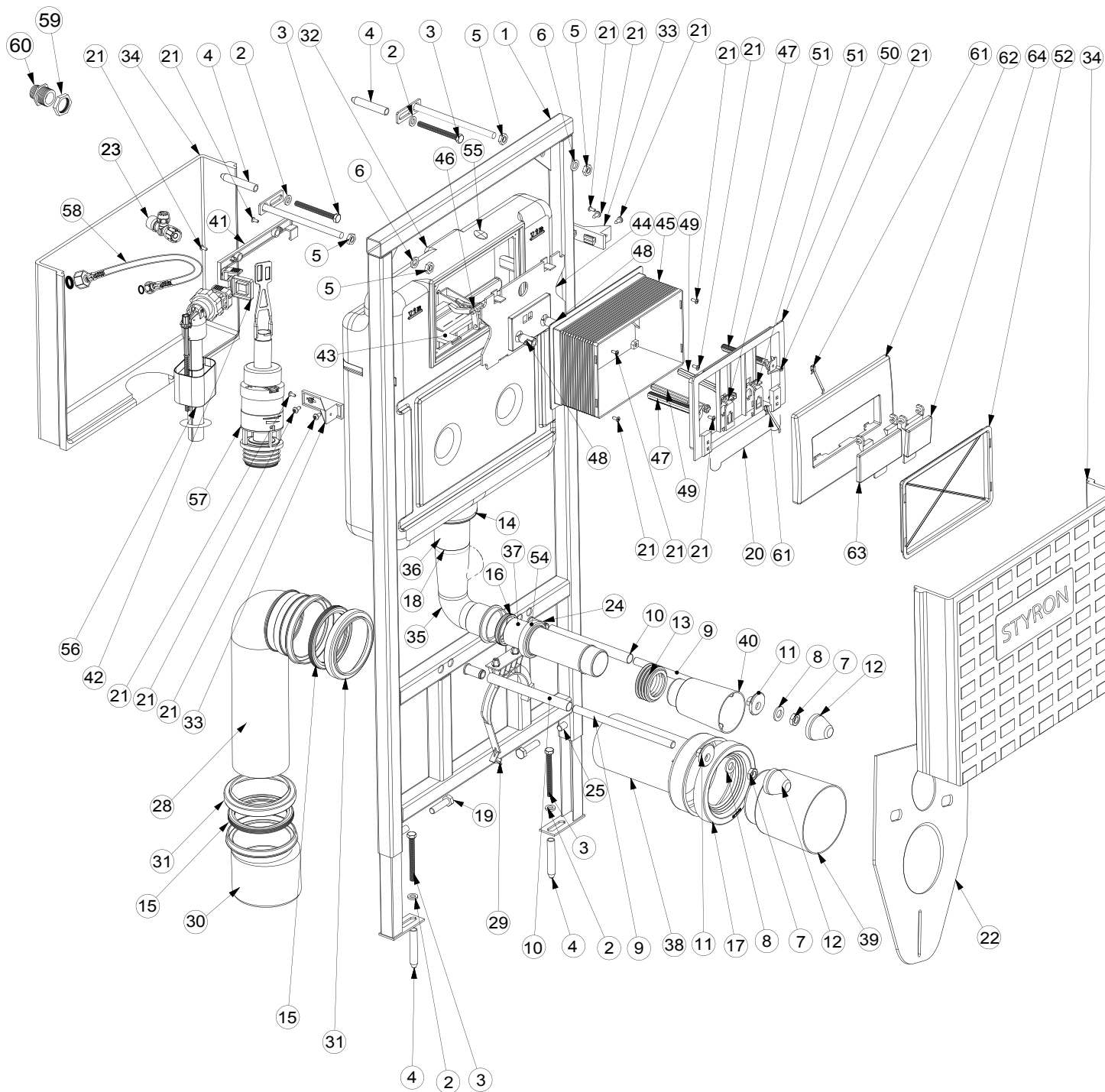
Built-in toilet cistern with built-in frame

Ssz.	Cikksz. Item no.:	Megn./Description	Me. / Qty.
1	A-150	Hegesztett keret a Niagara Fix-hez	1
2	Alt-08-1	Lapos fakötésű alátét 8-as	4
3	K-065	Hatlapfejű facsavar 8x70, horganyzott	4
4	SZT-12	Szögletes tipli ömlesztett	4
5	A-10	Anyá M10	4
6	ALT-10	10-es alátét	4
7	A-12	Anyá M12	2
8	Alt-12	Lapos alátét 12-es	2
9	K-063	Menetes szár M12-es	2
10	K-064	Menetvédőcső a menetes szárhoz	2
11	S-150	Műanyag helyező alátét	2
12	S-151	Műanyag takarókúp	2
13	G-015	Ø45 bordásgumi	1
14	G-048	O gyűrű 70x3-as	1
15	G-091	Ajacos gyűrű Ø90 csőhöz	2
16	G-092	Ajacos gyűrű Ø45 öblítőcsőhöz	1
17	G-093	Gumitömítés egyenes WC bekötőcsőhöz	1
18	K-033	Ø42, 4,5 mm-es O gyűrű	1
19	K-060	Csavar 10x35-ös	2
20	K-070	Rugó w c tartályhoz	1
21	K-074	4,2 x 13 D fejű csavar, csillag kulcsnyílású, Horganyzott	10
	K-076	4,2 x 13 D fejű csavar, csillag kulcsnyílású, önfűrés, Horganyzott	2
22	K-075	Szivacsos zajcsökkentő	1
23	K-091	Sarokszelep Schell 1/2	1
24	K-093	Fabory dübel M12	2
25	K-095	Fabory dübel anya M10-es a Sty-740- hez	2
28	S-143	WC bekötő könyök Ø90-es	1
29	S-152	Pántos rögzítő w cbekötő könyökhöz Ø90	1
30	S-153-1-M	WC bekötő excenteres Ø90/110	1
31	S-153-1	Külső gyűrű Ø90-es csőhöz	2
32	S-154	Falba építhető w c tartály test	1
33	S-155	Tartály tartó	2
34	S-157-1	Hangszigetelő burkolat Rövid	2

Ssz.	Cikksz. Item no.:	Megn./Description	Me. / Qty.
35	S-158-2	Wc öblítőcső alsó rész	1
36	S-158	Wc öblítőcső felső	1
37	S-159	Ø45 bekötőcső egyenes	1
38	S-160	Egyenes bekötőcső Ø90	1
39	S-161	Ø90-es csőhöz dugó	1
40	S-162	Ø45-ös csőhöz dugó	1
41	S-163	Feltöltő szelep tartó hátlap	1
42	S-164	Feltöltőszelep tartó fül	1
43	S-165	Tartály merevítő	1
44	S-167	Tengelyt tartólap	1
45	S-168	Magasító elem	1
46	S-169	Öblítőszelepet emelő tengely HOSSZÚ	1
	S-178	Öblítőszelepet emelő tengely RÖVID	
47	S-170	Menetes rögzítő	2
48	S-171	Menetes forgó billentyű	2
49	S-172	Menetes állító rúd	2
50	S-173	Nyomólapot tartó keret ()	1
51	S-174	Elfordulásgátló	2
52	S-177	Magasító elemhez "dugó"	1
54	S-185	Külső gyűrű öblítőcsőhöz Ø45	1
55	S-186	Dugó, sarok szelep furathoz	1
56	STY-703-M	Töltőszelep műanyag menetes univerzális	1
57	STY-724	Wc öblítőszelep a Niagarához	1
58	Vflex-01	Vízflexi 40 cm 3/8-3/8 BB	1
59	REZ-002	Menetes rézcsőhöz anya G3/4"	1
60	REZ-003	Menetes réz toldó wc tartályhoz	1
61	K-071	Laprugó nyomólaphoz	2
62	S-180	Szögletes nyomólaphoz külső keret	1
	S-801-1	Ovális nyomólaphoz külső keret	
63	S-181	Szögletes nyomólaphoz nagy nyomógomb	1
	S-801-2	Ovális nyomólaphoz nagy nyomógomb	
64	S-182	Szögletes nyomólaphoz kis nyomógomb	1
	S-801-3	Ovális nyomólaphoz kis nyomógomb	

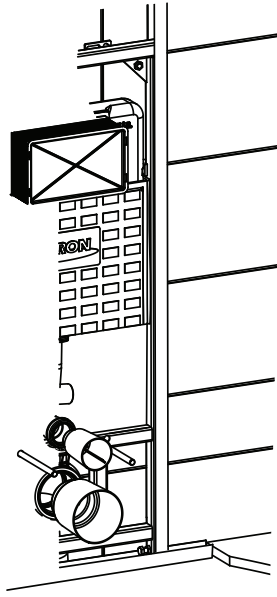
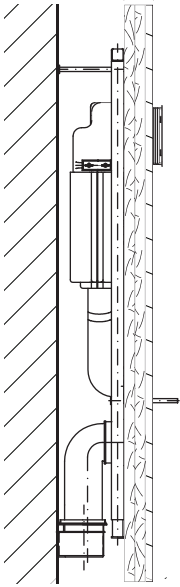
Robbantott ábra

Exploded view

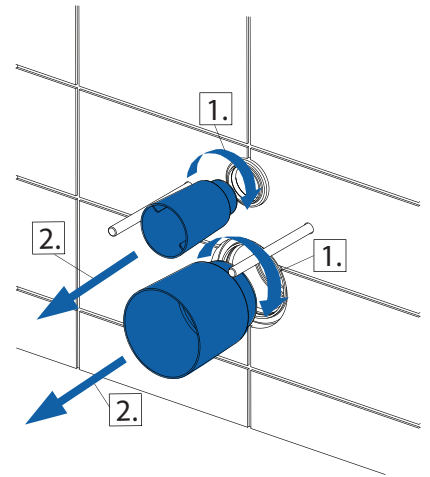


8

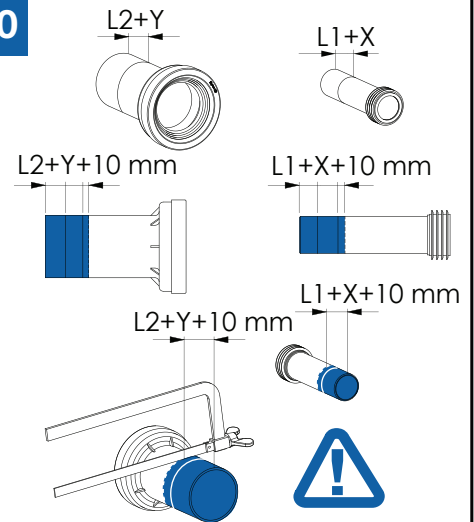
min. 35 - max. 85



9

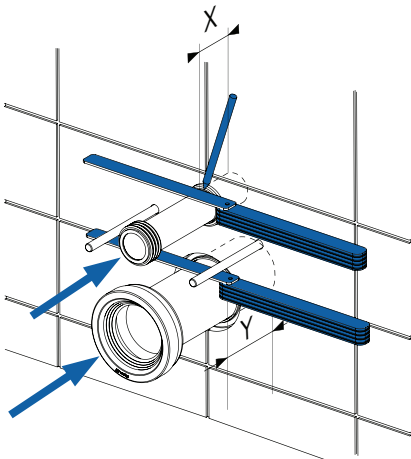
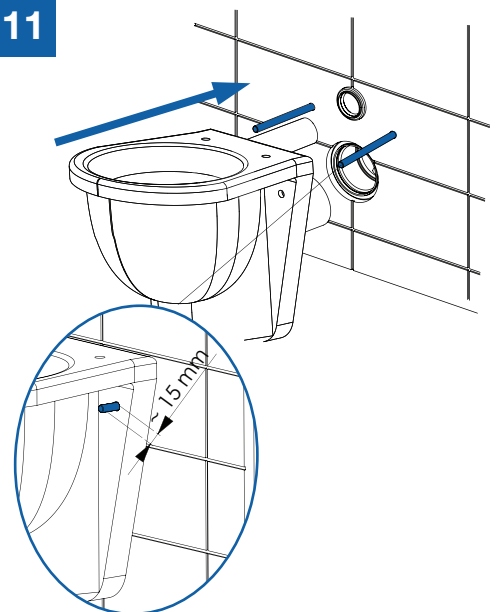


10

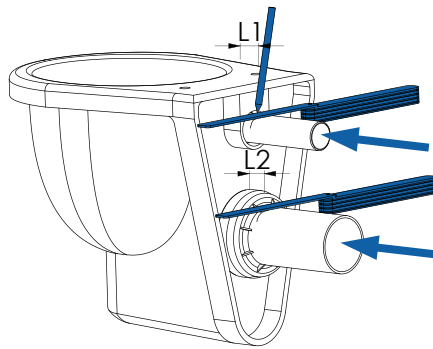


HU - A két mérési eredményt össze adva és hozzáadva 10 mm-t, megkapjuk a vágási méretet.
GB - Measure the space between the marks on the pipes, sum it and add 10 mm end cut off the end.

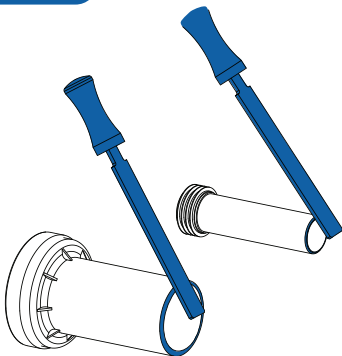
11



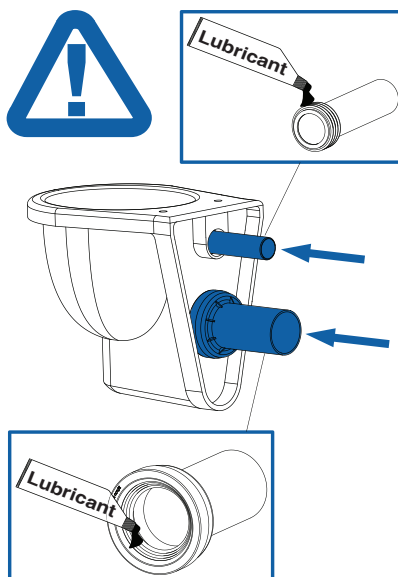
HU - A csövet tolja be teljesen, majd jelölje meg!
GB - Insert the pipes completely onto the sanitary unit and mark them where they emerge from the unit



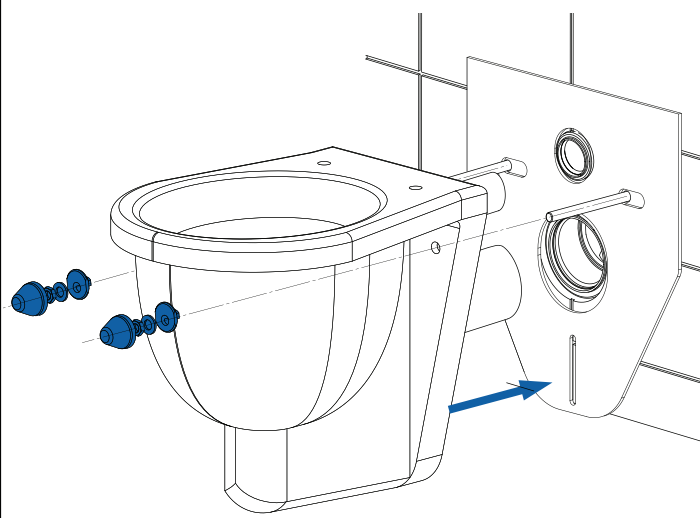
HU - A csövet helyezze teljesen a wc csésze csomkjaira, és a síkjában jelölje meg!
GB - Place the pipes on the bowl and mark the pipes where they extended past the edges of the bowl!



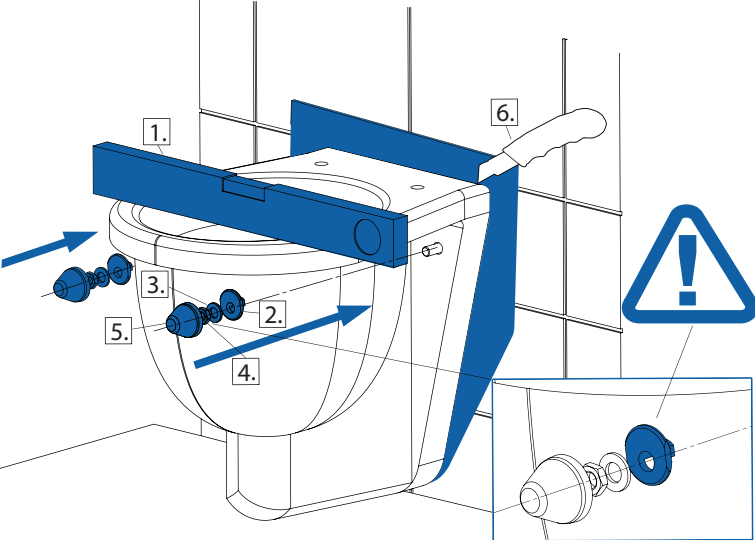
HU - Sorjázza le az éleket!
GB - Use the rasp to deburring the pipe ends!



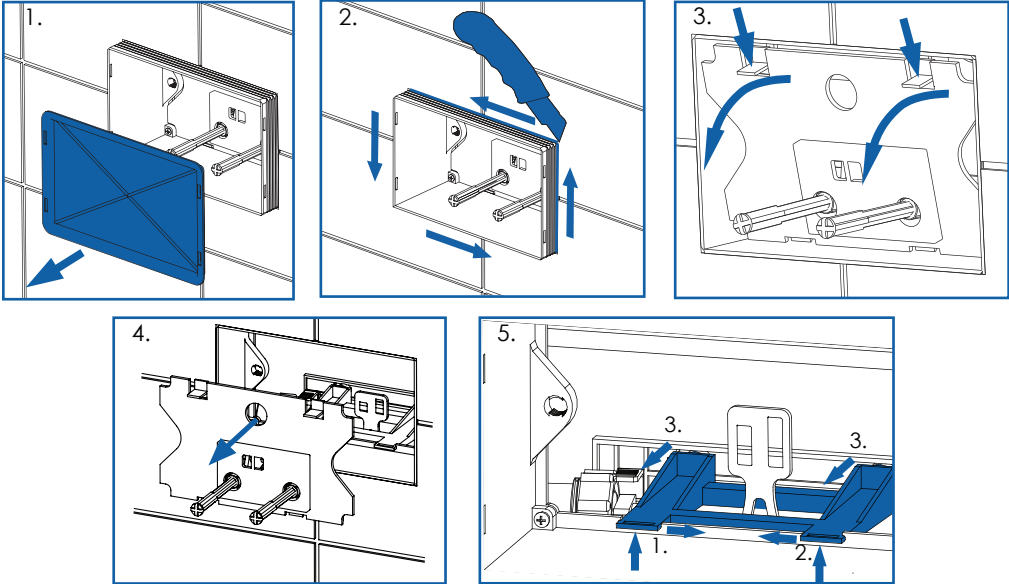
12



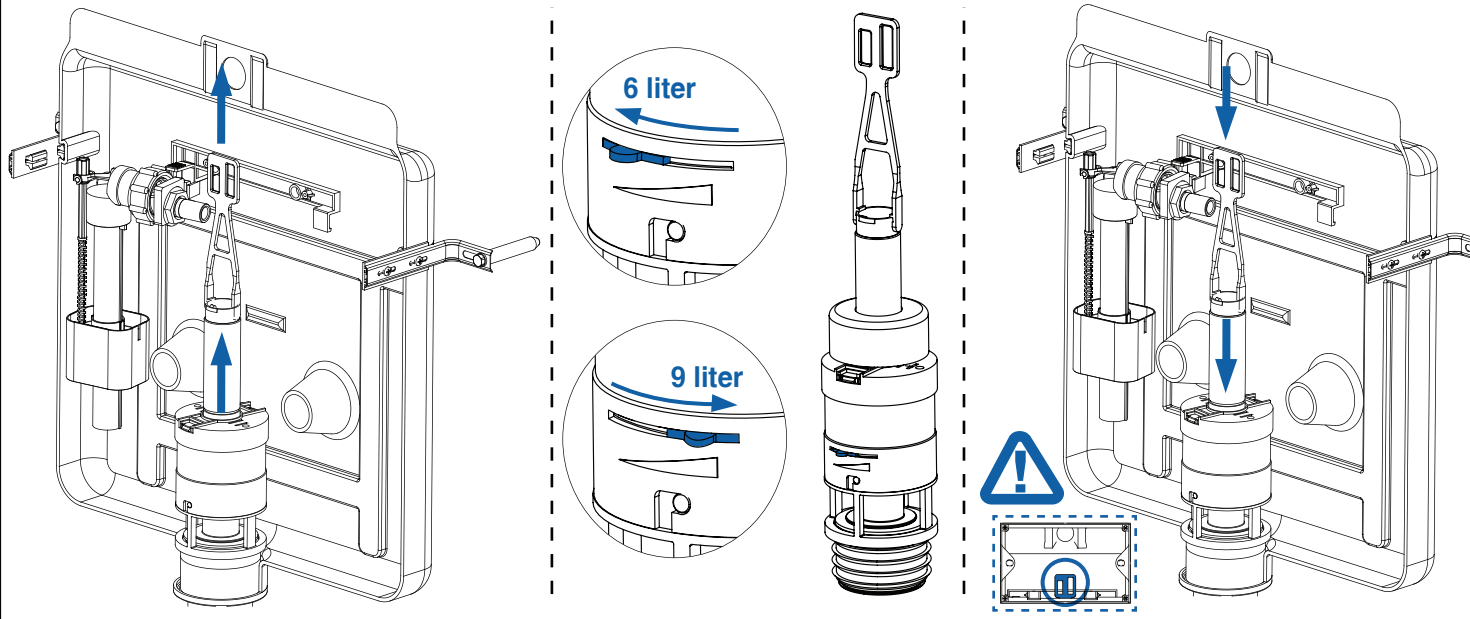
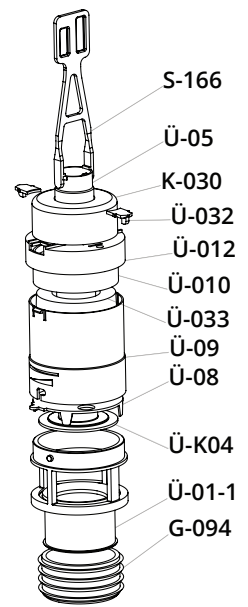
13



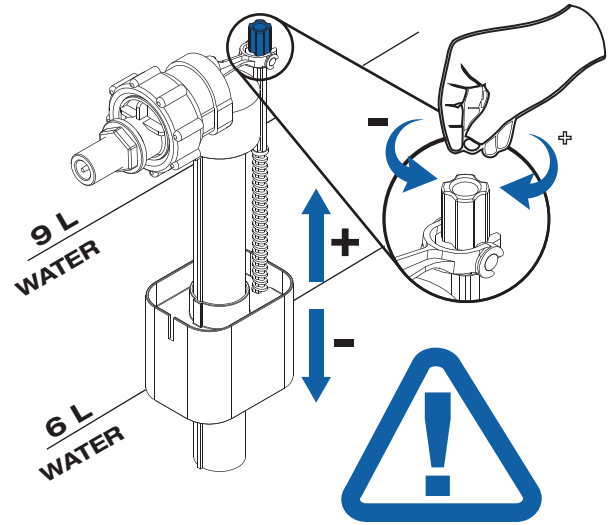
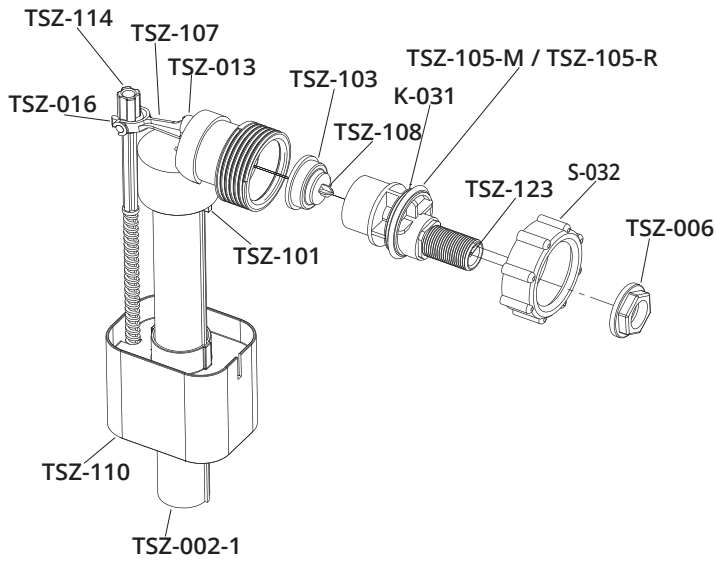
14



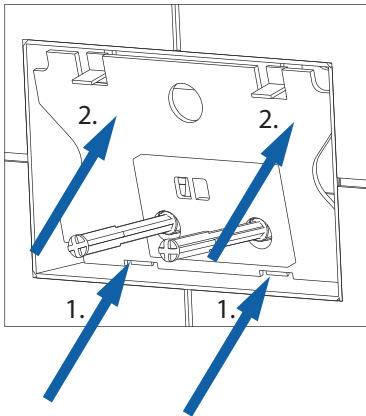
15



16



17



18

