



**УСПЕХ+**  
производственная  
компания

**ЭЛЕКТРОВОДОНАГРЕВАТЕЛЬ (ЭВН)**

**ПАСПОРТ ИЗДЕЛИЯ**



# РУКОВОДСТВО ПО ЭКСПЛУАТАЦИИ

## 1. НАЗНАЧЕНИЕ

Электрический водонагреватель ТУ 3468-001-78948421-2006 РОСС RU.НА52.Н00054  
Предназначен для нагрева и временного хранения воды в помещении.  
ЭВН выполнен в соответствии с ГОСТ.Р.МЭК.335-1-94

## 2. ТЕХНИЧЕСКИЕ ХАРАКТЕРИСТИКИ

№ п/п	Наименование параметра	Значение
1	Напряжение питающей сети, В	220
2	Частота, Гц	50
3	Количество фаз	1
4	Номинальная мощность, кВт	1,2
5	Емкость, л.	15/16/20/21/30
6	Максимальная температура нагрева воды, С	80
7	Время нагрева воды от 15 до 80 °С, Мин	30-40
8	Режим работы,	Продолжительный
9	Класс защиты от поражения током	1
10	Степень защиты от влаги	Каплезащитная
11	Масса, Кг, не более	5
12	Параметры регулировки нагрева воды, °С, от 40 и до 80	в зависимости от модели

## 3. УСТРОЙСТВО ИЗДЕЛИЯ

3.1. Электроводонагреватель состоит из:

- корпуса (бака), выполненного из нержавеющей стали;
- крышка корпуса, выполненного из нержавеющей стали;
- защитного кожуха электрических соединений;
- блока с терморегулятором и ручкой задания температуры или термостатом 40-45 °С с автоматическим вкл./выкл. и поддержанием температуры (в зависимости от модели)
- кнопки-выключателя с сигнальным светодиодом;
- нагревательного элемента (ТЭНа);
- электрического шнура с вилкой

## 4. КОМПЛЕКТАЦИЯ

В комплект изделия входит:

- 3.2. Бак из нержавеющей стали, шт ..... 1
- крышка бака из нержавеющей стали, шт ..... 1
  - кран, пластм. хром. шт..... 1
  - гайка пластмассовая, шт ..... 1
  - прокладка под гайку, резиновая, шт ..... 1
  - нагревательный элемент (ТЭН), шт..... 1
  - шнур электрический сетевой с вилкой, шт ..... 1
  - паспорт изделия, шт ..... 1

- 1.1. Извлечь Электрический водонагреватель из упаковки.
- 1.2. В случае пребывания на холоде, изделие должно быть выдержано при комнатной температуре не менее 1 (одного) часа.
- 1.3. Установите кран из комплекта в корпус бака, далее наденьте резиновую прокладку на резьбу крана с внутренней стороны бака и затяните гайку на резьбу крана таким образом, чтобы исключить подтекания воды из бака.
- 1.4. Разместить Электрический водонагреватель так, чтобы были свободны доступ к пульту управления прибором.
- 1.5. Убедитесь в том, что кнопка включения нагревательного элемента расположена в положении «ВЫКЛ»./ «0»
- 1.6. Налить воду для подогрева в бак, таким образом, чтобы вода закрывала нагревательный элемент на 5-6 см. от поверхности ТЭНа.
- 1.7. Вставить вилку кабеля питания в розетку.
- 1.8. Заземление осуществлять через шнур питания, поэтому розетка должна быть с заземлённым контактом.

**Категорически запрещается включать ЭВН в сеть с неправильно подключенной розеткой.**

- 1.9. Включить кнопку-выключателя с сигнальным светодиодом в положение «ВКЛ»/«I»
  - 1.10. Медленно переместить регулятор нагрева воды по часовой стрелке в положение 40°С до характерного щелчка.
  - 1.11. Визуально проверьте бак на момент протекания воды. Далее, если неисправности не выявлены, установите регулятор нагрева воды по своему усмотрению.
- При достижении заданной температуры, ЭВН автоматически отключит нагрев. Если Вы не расходуете воду, то терморегулятор будет поддерживать заданную температуру.

## 6. ЭКСПЛУАТАЦИЯ ЭЛЕКТРОВОДОНАГРЕВАТЕЛЯ

Эксплуатация Электрический водонагреватель должна осуществляться согласно требованиям «Правил эксплуатации электрических устройств потребителем» и «Правил техники безопасности при эксплуатации электрических приборов».

## 7. МЕРЫ БЕЗОПАСНОСТИ

Защита от токов короткого замыкания должна обеспечиваться устройствами внешней цепи электропитания, согласно ПТБ.

### **ЗАПРЕЩАЕТСЯ:.**

- включать ЭВН в электрическую сеть без заземления;
- включать ЭВН без воды;
- включать ЭВН в электрическую сеть с неисправной розеткой или вилкой;
- при включенным в электрическую сеть ЭВН, касаться его нагревательных частей;
- при включенным в электрическую сеть ЭВН, снимать и разбирать защитный кожух электрических соединений;
- использовать ЭВН не по назначению;
- не допускать попадание воды в защитный кожух электрических соединений;
- оставлять включенный ЭВН без присмотра на длительное время.



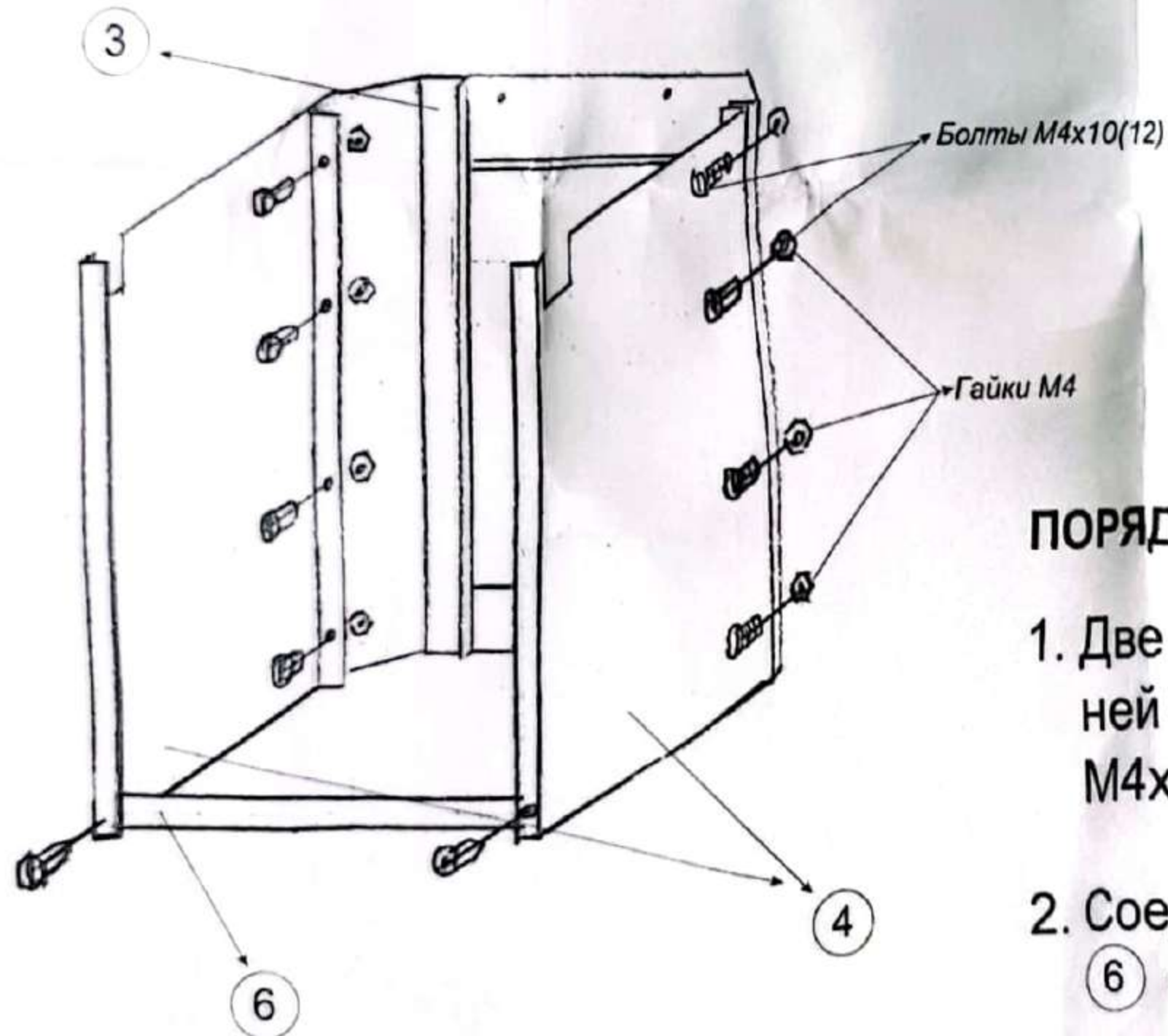
МЕТЛЕС

ПРОИЗВОДСТВЕННАЯ  
КОМПАНИЯ

www.metles.ru

Сделано в России  
ООО «МЕТЛЕС-ММГ»  
metlesw@gmail.com  
+7 (495) 788-89-38  
+7 (915) 019-10-73

## Умывальник «ДАЧНЫЙ»



### КОМПЛЕКТАЦИЯ:

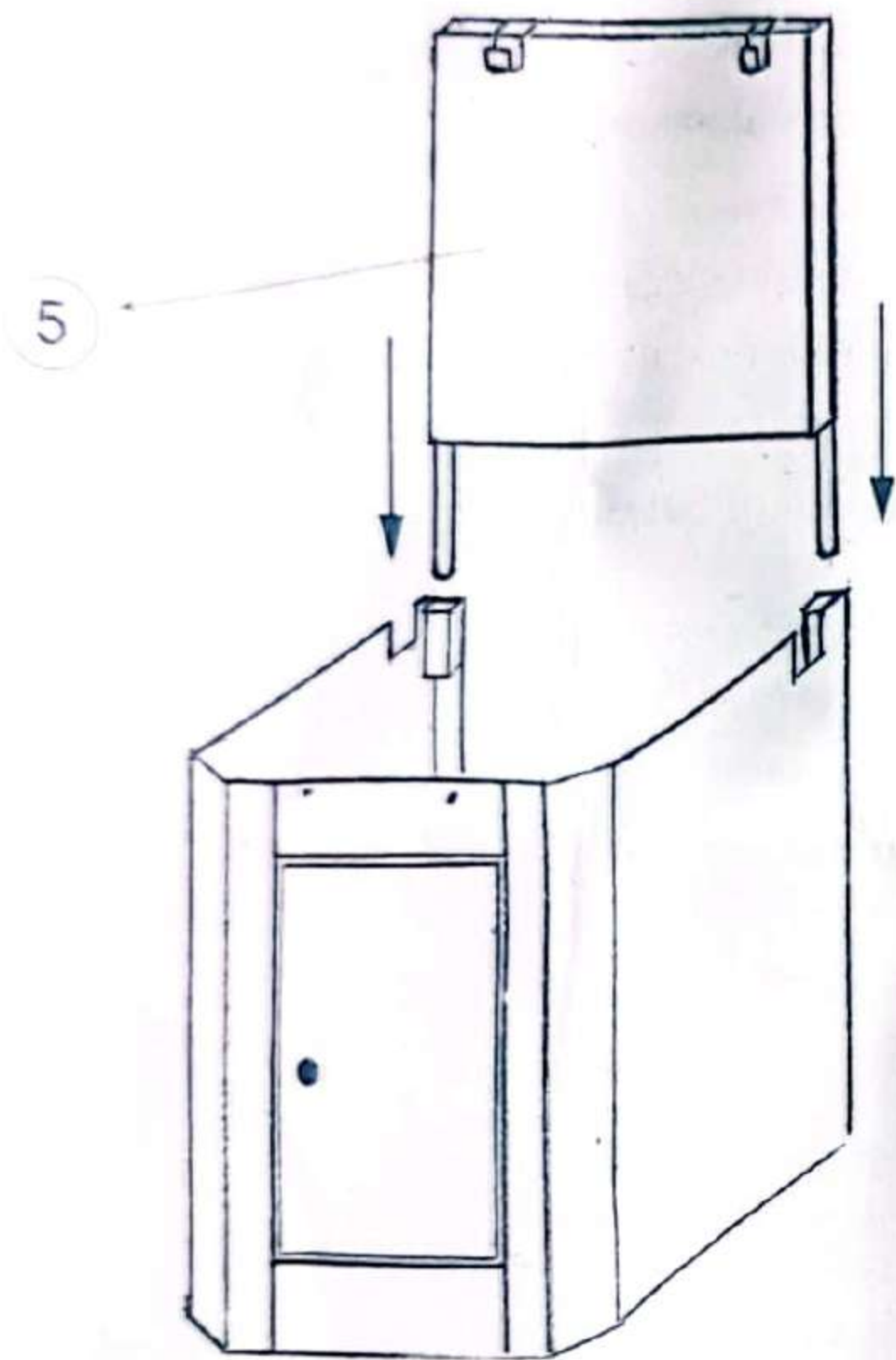
- |                                  |       |
|----------------------------------|-------|
| ① Бачок наливной .....           | 1 шт. |
| ② Раковина .....                 | 1 шт. |
| ③ Панель передняя с дверью ..... | 1 шт. |
| ④ Панель боковая .....           | 2 шт. |
| ⑤ Отражатель .....               | 1 шт. |
| ⑥ Задняя перемычка .....         | 1 шт. |

### ФУРНИТУРА:

- |                        |        |
|------------------------|--------|
| Гайки М4х10(12) .....  | 10 шт. |
| Гайки М4 .....         | 10 шт. |
| Саморез М 4,2х13 ..... | 1 шт.  |
| Ручка двери .....      | 1 шт.  |

### ПОРЯДОК СБОРКИ:

1. Две боковые панели ④ соединить с передней ③ через отверстия с помощью винтов М4х10(12) и гаек М4.
2. Соединить боковые панели ④ с перемычкой ⑥ с помощью винтов М4х10(12) и гаек М4.



3. Установите раковину (2) в собранную тумбу.
4. Установите отражатель (5).
5. Повесьте бачок (1) на выступающие кронштейны.
6. Установите ручку на дверцу.

6. Установите в тумбу ведро для грязной воды, либо соедините раковину с помощью сифона с канализацией.

