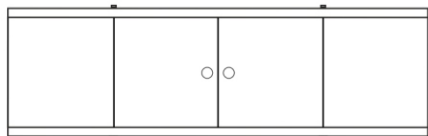
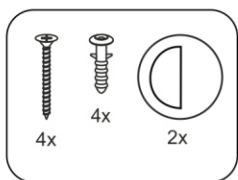


## Инструкция по установке экрана «Купе»

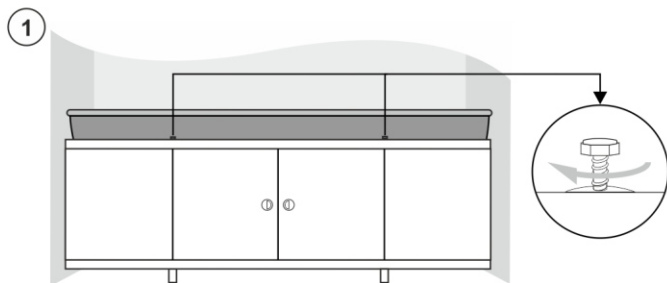
### Комплектность



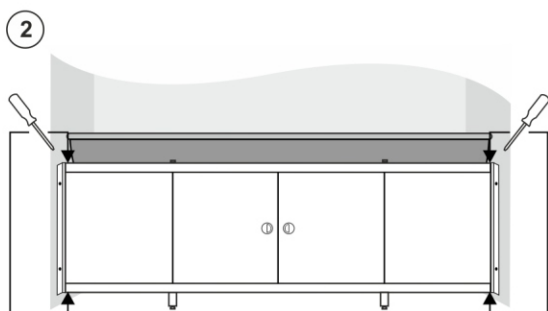
Экран под ванну



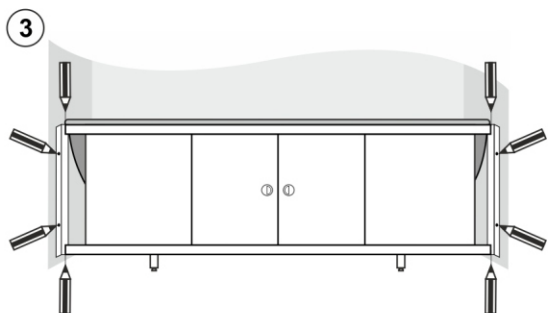
### Подготовительные работы



1 Установить ручки. Выкрутить подпятники до необходимой высоты (направляющая экрана должна быть на уровне края ванны).

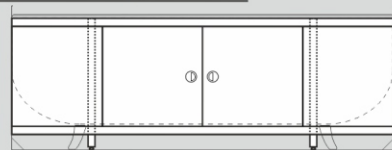


2 Ослабить винты на установочных уголках.

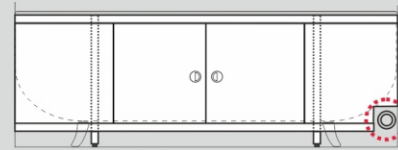


3 Экран поставить под ванну, сделать разметку для сверления отверстий, установить уголки вплотную к стене, сделать разметку на уголке.

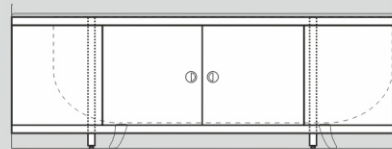
### Варианты установки



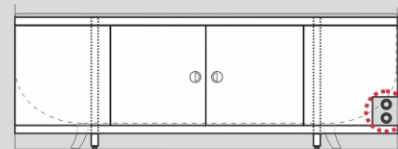
Есть плинтус



Проходит сливная труба

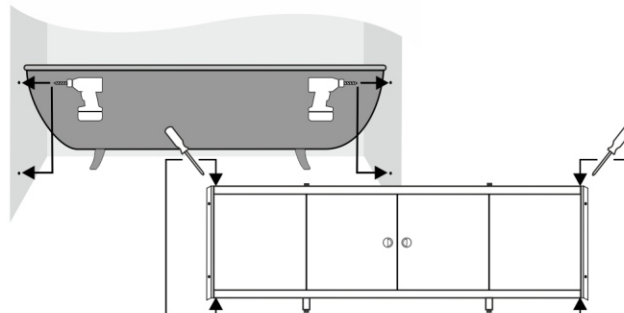


Свободное пространство от стены



Есть водопроводные трубы

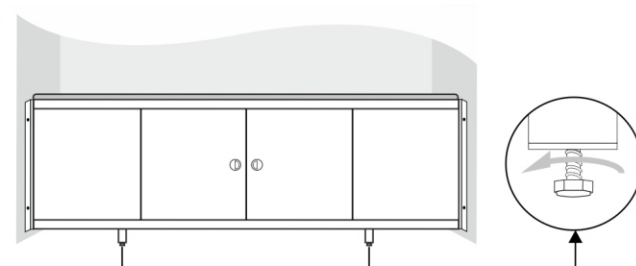
4



Просверлить отмеченные отверстия. Закрутить винты в соответствии с разметкой на уголке.

### Регулировка высоты

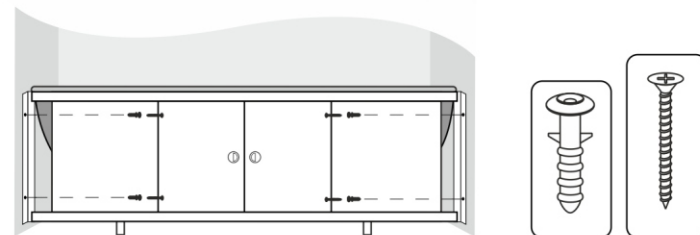
5



Поставить экран под ванну и выкрутить подпятники до необходимой высоты.

### Установка экрана

6



Прикрепить установочный уголок к стене.