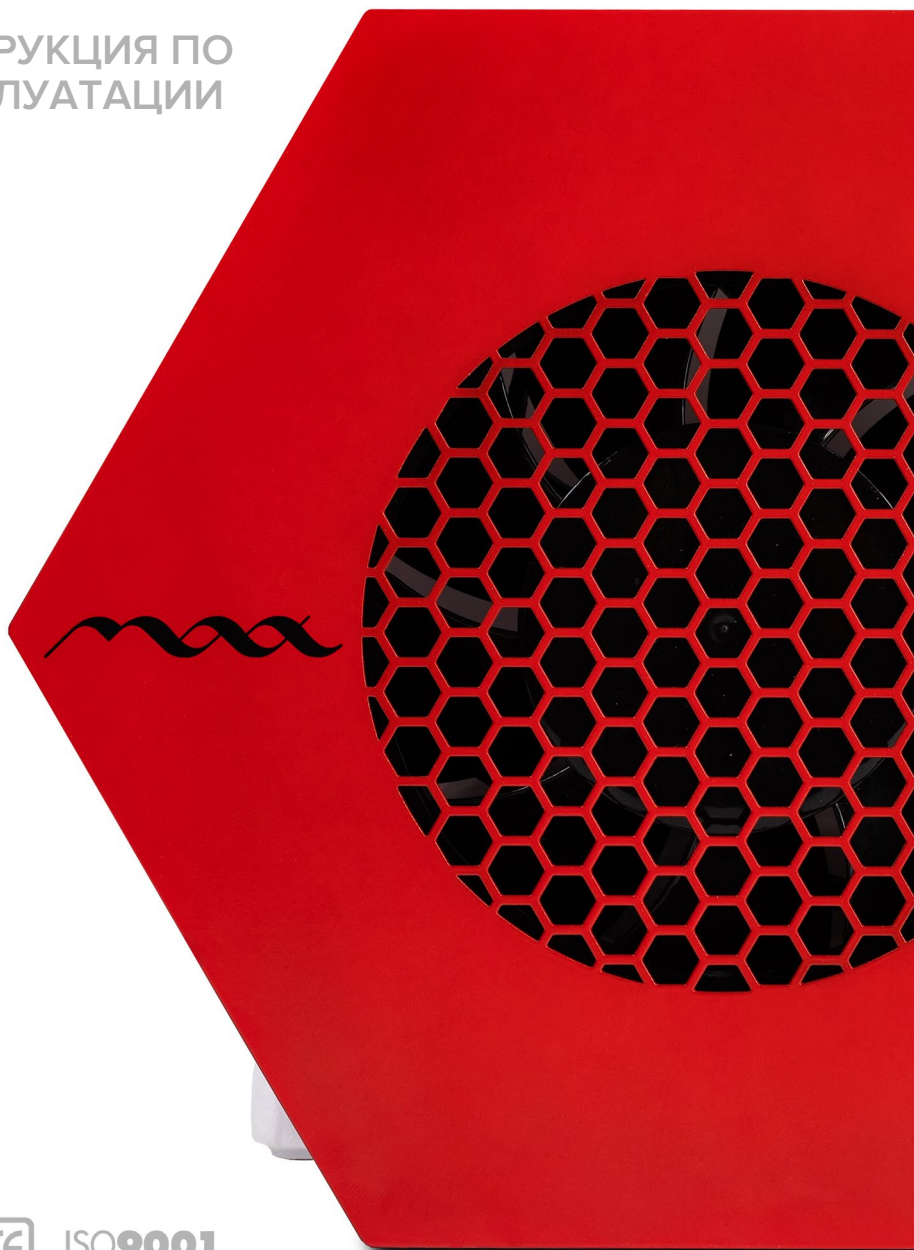


MAX ULTIMATE VII

ВСТРАИВАЕМЫЙ

ИНСТРУКЦИЯ ПО
ЭКСПЛУАТАЦИИ



ИНСТРУКЦИЯ ПО ЭКСПЛУАТАЦИИ ВСТРАИВАЕМОГО МАНИКЮРНОГО ПЫЛЕСОСА MAX ULTIMATE VII

Общее описание

Маникюрный пылесос MAX Ultimate VII предназначен для использования профессиональными мастерами маникюра. Служит для удаления пыли, возникающей при опиливании ногтей и удалении искусственных покрытий.

Использование пылесоса рекомендовано:

- При гелевом и акриловом наращивании, коррекции ногтей;
- При снятии гель-лака и других искусственных покрытий;
- При выполнении маникюра (особенно аппаратного).

Комплектация

1. Пылесос с установленным фильтр-мешочком.
2. Дополнительный фильтр-мешочек.
3. Паспорт.

Принцип работы

Мастер маникюра работает в зоне решетки вентилятора пылесоса. Пылевоздушная смесь всасывается крыльчаткой вентилятора пылесоса. Чистый воздух поступает обратно в помещение после фильтрации через фильтр-мешочек. Пыль собирается на стенках фильтра. Мастер очищает фильтр-мешочек по окончании работы с клиентом.

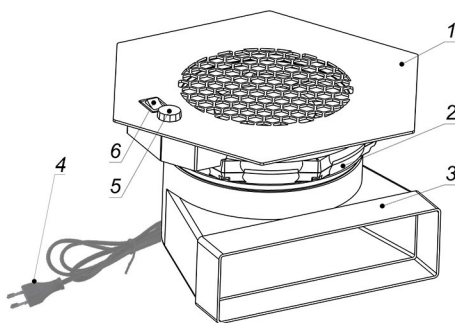


Схема пылесоса

1. Верхняя крышка пылесоса
2. Вентилятор
3. Съёмный воздуховод
4. Шнур с вилкой
5. Регулятор оборотов Max Pro
6. Клавишный выключатель

Установка пылесоса

Для установки пылесоса необходимо проделать в столешнице отверстие, в соответствии с шаблоном (см. приложение 1).



УСТАНОВКА ПЫЛЕСОСА

Подробную инструкцию по установке смотрите на видео:
youtu.be/YWRp8qL5NqU
ссылка по QR коду

Чтобы включить субтитры в роликах:

- Нажмите на шестерёнку и в выпадающем меню нажмите Субтитры
- В следующем меню Вы можете выбрать язык субтитров

1. Отсоедините воздуховод (3) от пылесоса.
2. Приложите пылесос к столешнице. Определитесь с направлением, в котором он будет установлен. Мы рекомендуем установку пылесоса гранями шестигранника в сторону мастера таким образом, чтобы логотип MAX находился с левой стороны от мастера. При установке его описанным образом, выключатель окажется сбоку от зоны всасывания.
3. Приложите к столешнице трафарет. Выставьте трафарет по месту и зафиксируйте его скотчем.
4. Просверлите сквозные отверстия. Диаметр отверстий 1-2мм. Предлагаемые места сверления отмечены на трафарете
5. Увеличьте полученные отверстия сверлом большего диаметра. Рекомендованный диаметр 6-7мм.
6. С помощью лобзика, вырежьте в столешнице отверстие, повторяющее контуры фигуры на трафарете. Очистите столешницу от пыли.
7. Вставьте пылесос в вырезанное отверстие, удерживая пылесос за боковые грани крышки. Для этого необходимо сделать маятниковое движение: вставить одну часть, сдвинуть пылесос в бок, вставить вторую часть.
8. Извлеките пылесос из столешницы. Обезжирьте место установки пылесоса.
9. Аккуратно отклейте защитный слой двухстороннего скотча от нижней части крышки. Для дополнительной фиксации пылесоса можно на этом этапе аккуратно нанести на нижнюю часть верхней крышки клей вместо гвоздей (в комплект не входит).
10. Аккуратно установите пылесос. Старайтесь не допускать приклеивания скотча раньше момента, когда пылесос будет установлен на отведённое для него место.
11. Аккуратными давящими движениями на верхнюю крышку зафиксируйте её окончательное местоположение. При использовании клея, дайте ему высохнуть, следуя рекомендации производителя клея.
12. Установите фильтр-мешочек на воздуховод (см. подробнее в разделе «использование»). Закройте его фиксирующей планкой.

13. Установите воздуховод. Нижняя выходная труба, после её установки может вращаться вокруг своей оси (с приложением усилия). Это означает, что её можно разворачивать при необходимости.

Использование

1. Установите фильтр-мешочек на воздуховод (3). Он должен быть расположен параллельно прямоугольной части воздуховода. Установка происходит в два этапа:
 - i. Наденьте мешочек на прямоугольную часть воздуховода таким образом, чтобы нижний и верхний бортики, расположенные на длинной наружной стороне воздуховода, оказались внутри мешочка.
 - ii. Аккуратно вставьте фиксирующую планку. Мешочек при этом должен оказаться внутри неё. Фиксирующая планка должна быть вставлена внутрь прямоугольной части воздуховода до упора.
2. Перед включением убедитесь в отсутствии посторонних предметов между лопастями вентилятора.
3. Вставьте вилку прибора (4) в электрическую сеть 220В. Для включения и выключения используйте выключатель (6), размещённый на верхней крышке прибора (1). Для регулировки мощности всасывания используйте регулятор оборотов(5), находящийся рядом с кнопкой включения (6).
4. Работайте в зоне крыльчатки вентилятора пылесоса, отступив примерно 1,5 см от края решетки в центр.

Меры безопасности

- Не допускайте попадания в движущиеся лопасти вентилятора рук или любых посторонних предметов.
- При отключении прибора тяните за вилку, а не за электрический шнур.
- Не используйте с мокрыми полотенцами и водой.
- Не используйте сетевой кабель как ручку для переноски.
- Отсоединяйте пылесос из розетки при всех манипуляциях с мешочком.
- При повреждении шнура питания его замену во избежание опасности должны производить изготовитель, сервисная служба или подобный квалифицированный персонал.
- Дети должны находиться под присмотром для недопущения игр с прибором.
- Прибор не предназначен для использования лицами (включая детей) с пониженными физическими, сенсорными или умственными способностями или при отсутствии у них жизненного опыта или знаний, если они не находятся под присмотром или не проинструктированы об использовании прибора лицом, ответственным за их безопасность.

Уход

Содержите корпус прибора в чистоте. Регулярно удаляйте пыль с лопастей и основания крыльчатки вентилятора, используя мягкую кисть или сжатый воздух. Не используйте для очистки прибора растворитель или другие агрессивные жидкости (например, жидкость для снятия лака).

В комплект с пылесосом входит многослойный фильтр-мешочек для сбора пыли. Его чистота определяет эффективность работы прибора. Для корректной работы пылесоса необходимо использовать чистый сухой фильтр-мешок.

Меняйте фильтр-мешочек на чистый перед началом рабочего дня. Стирайте мешочек для его очистки от пыли. Разрешается ручная или деликатная машинная стирка с температурой воды не выше 40 градусов. При активной работе рекомендуем менять фильтр-мешочек не менее одного раза в день. Срок службы фильтра 1,5-2 месяца.



ЧЕМ ГРОЗИТ НЕПРАВИЛЬНЫЙ УХОД ЗА ФИЛЬТР-МЕШОЧКОМ?

Смотрите видео youtu.be/AqJID08xMOs

ссылка по QR коду



КАК НАДЕВАТЬ И КАК УХАЖИВАТЬ ЗА ФИЛЬТР-МЕШОЧКОМ?

Смотрите видео youtu.be/ySlsqOe3pVU

ссылка по QR коду

СОДЕРЖИТЕ ПРИБОР В ЧИСТОТЕ.

Аккуратность вашего оборудования подчеркнёт ваш профессионализм в глазах клиентов.

Технические характеристики

- Воздушный поток: до 220 CFM (до 401 м³/час).
- Шумность: до 55dB.
- Напряжение сети: 220В.
- Частота: 50/60 Гц.
- Скорость крыльчатки: до 2500 об/мин.
- Максимальная мощность: до 76Вт.
- Размер: Д*Ш*В 290*250*140 мм. Размер верхней крышки: 250*290 мм.
- Вес: 2,4 кг.

Гарантия не распространяется

- На повреждения, вызванные неправильными условиями эксплуатации.
- На эксплуатацию в условиях и для целей, не предусмотренных производителем.
- На механические и тепловые повреждения пылесоса и отдельных его частей.
- На повреждения, связанные с воздействием воды.
- На товар со следами не санкционированного ремонта.
- На фильтр-мешочек.

Возможные проблемы и решение

Описание проблемы	Источник проблемы. Решение
Пылесос не включается	Проверьте, что розетка, в которую вы подключили прибор, исправна. Убедитесь, что сетевой шнур вставлен в сеть, регулятор оборотов переведен в положение включено до упора и выключатель находится в положении включено. Если это не помогло, свяжитесь с производителем по электронной почте i@max4u.ru .
В процессе работы из фильтр-мешочка для сбора пыли вылетает пыль	Необходимо заменить мешочек на чистый. Рекомендуем надевать чистый фильтр-мешочек каждый раз перед началом работы и заменять его не менее раза в день. Чаще – при необходимости. (инструкция по стирке в пункте «Уход»)
Пыль вылетает из фильтр-мешочка после его очистки	Ткань фильтр-мешочка утратила фильтровальные свойства. Постирайте и просушите его (инструкция по стирке в пункте «Уход») еще раз. Если это не помогло, необходимо заменить фильтр-мешочек.
Часть пыли не улавливается пылесосом	<ul style="list-style-type: none">• Установите чистый сухой фильтр-мешочек.• Убедитесь, что фильтр-мешочек пылесоса расправлен и ходу воздуха ничего не мешает. Если это не так, уберите препятствие или расправьте мешочек.• Старайтесь работать так, чтобы между источником пыли и решеткой не было препятствий. Перекрывать воздушный поток своими руками или руками клиента не допустимо.• Необходимо опиливать ногти над решеткой, в зоне, расположенной в 1,5 см от края решетки внутрь.• Старайтесь держать руку клиента максимально близко к решетке пылесоса.• Если вышеперечисленное не помогло, уменьшите скорость вращения фрезы (при аппаратном маникюре) до 15000-20000 об.

ПРОИЗВОДИТЕЛЬ:

ООО «Оборудование Макс»

ОГРН: 1186820002380

Адрес: 392031, Россия, Тамбовская область, город Тамбов,
ул. Советская, дом 194л, офис 203

Горячая линия: +7 (495) 540-57-50.

Viber/Whatsapp +7 (900) 519-68-51

E-mail: i@max4u.ru

