


**BORK**



ВЕНТИЛЯТОР P701wt | P701gg

РУКОВОДСТВО ПОЛЬЗОВАТЕЛЯ

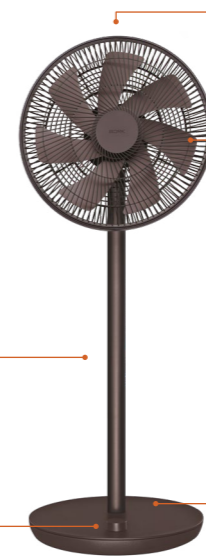
## Мой BORK

Зарегистрируйте вашу технику BORK в личном кабинете  на [bork.ru](https://bork.ru), и вы получите быстрый доступ к рецептам, инструкциям, аксессуарам, запчастям и напоминаниям о необходимости замены расходных материалов.



Ножка вентилятора

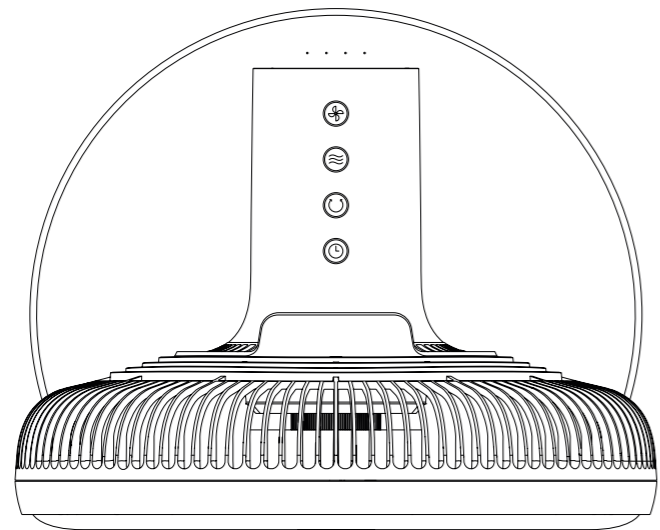
Регулятор скорости обдува



Панель управления

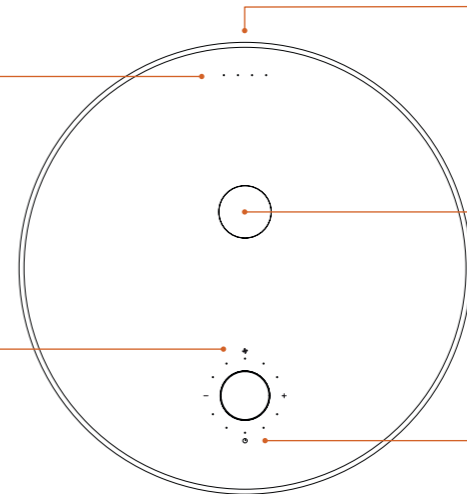
Лопаст

Основание вентилятора



Индикация заряда батареи

Индикация скорости обдува



Зарядное отверстие

Гнездо ножи вентилятора

Индикация таймера

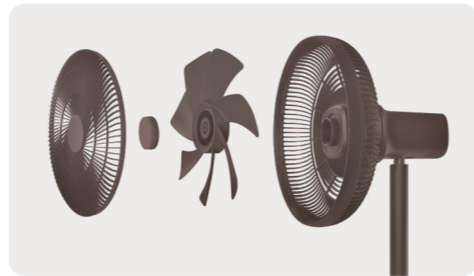
## СБОРКА



- Соедините основание и ножку вентилятора.
- Вставьте болт в отверстие на основании вентилятора для фиксации ножки.
- Используйте шестигранный ключ, чтобы затянуть болт.



- Вставьте заднюю решетку в отверстие.
- Зафиксируйте с помощью пластикового винта.



- Установите лопастную систему, опираясь на направляющие и зафиксируйте с помощью пластикового винта.
- Установите переднюю решетку, ориентируясь на индикатор в нижней части решетки.


## ПЕРЕД ПЕРВЫМ ИСПОЛЬЗОВАНИЕМ

- Внимательно ознакомьтесь с данным руководством пользователя перед началом эксплуатации прибора.
- Удалите и безопасно утилизируйте упаковочные материалы.
- Установите вентилятор на устойчивой горизонтальной поверхности.

## ПРАВИЛА ПОДКЛЮЧЕНИЯ К ЭЛЕКТРОСЕТИ


- Не прикасайтесь влажными руками к вилке шнура питания.
- Подключайте устройство только к розетке с заземлением.
- Извлекая вилку из розетки, не тяните за шнур, беритесь только за вилку.

## ВКЛЮЧЕНИЕ И ЗАРЯДКА ПРИБОРА

- Подключите прибор к сети.
- Заряжайте устройство до 4 часов. По завершении зарядки батареи на основании загорятся четыре световых индикатора.
- Вставьте батарейку в пульт управления.
- Нажмите на кнопку  или регулятор в основании прибора для включения устройства.
- Выберите скорость и режим работы.

## РЕЖИМЫ РАБОТЫ

### Стандартный режим

- Выберите скорость обдува нажатием кнопки  или с помощью регулятора в основании прибора.

### Режим Natural Wind

- Прибор будет чередовать скорости обдува, имитируя настоящий ветер.

## УГЛЫ ОБДУВА

- Регулируйте угол вертикального обдува вручную до 15 ° вниз и до 25 ° вверх.
- Регулируйте угол горизонтального обдува до 120 °.

## НАСТРОЙКА ТАЙМЕРА

- Установите таймер отложенного выключения, используя кнопку на панели управления или пульте.
- Световая индикация подскажет установленный интервал работы прибора

● ○ ○ ○ ○	30 минут
● ● ○ ○ ○	1 час
● ● ● ○ ○	2 часа
● ● ● ● ○	4 часа
● ● ● ● ●	8 часов
○ ○ ○ ○ ○	Таймер выключен

#### МЕРЫ ПРЕДОСТОРОЖНОСТИ

- При резком механическом воздействии крепление головы вентилятора может сломаться. Аккуратно меняйте угол вертикального наклона головы. Не давите и не дергайте голову прибора при наклоне.
- Вентилятор рекомендуется переносить за основание.
- После распаковки вентилятора проверьте его состояние. Убедитесь в том, что комплект поставки полный и комплектующие не повреждены.

- Устанавливайте вентилятор только на ровную, устойчивую, сухую поверхность. Перемещайте прибор в выключенном состоянии.
- Не вставляйте посторонние предметы в решетку вентилятора.
- Не размещайте и не эксплуатируйте вентилятор в ванных комнатах, подвалах и других местах повышенной влажности или вблизи открытого огня и около взрывоопасных материалов.
- Не роняйте и не оказывайте чрезмерного физического давления на корпус устройства или отдельные его части.

- Данный прибор не предназначен для использования лицами (включая детей) с ограниченными возможностями сенсорной системы или ограниченными интеллектуальными возможностями, а также лицами с недостаточным опытом и знаниями.
- Не допускайте попадания каких-либо инородных жидкостей в корпус устройства, на сетевой шнур или адаптер.
- Перед эксплуатацией устройства удостоверьтесь в том, что характеристики электросети соответствуют указанным на этикетке устройства.

- Транспортировка изделия допускается только в заводской упаковке, а также в зафиксированном вертикальном положении.
- Не удаляйте и не повреждайте шильд с информацией о приборе и его серийном номере. Он необходим для точной идентификации прибора в случае возникновения неисправности.
- Всегда вынимайте зарядный адаптер из розетки электросети по окончании использования вентилятора, а также перед сборкой, разборкой, чисткой, перемещением и перед тем, как убрать на хранение.

- Если устройство не используется долгое время, извлекайте из пульта батарейки.
- При обнаружении неисправностей в работе прибора или любых повреждений немедленно прекратите использование и передайте прибор в ближайший сервисный центр компании BORK для диагностики, замены или ремонта.
- Не допускайте длительного воздействия прямых солнечных лучей на корпус прибора
- Храните вентилятор в сухом проветриваемом помещении при температуре от +5 °C до +30 °C

- Состояние аккумулятора ухудшается с течением времени эксплуатации и хранения прибора.
- Использование неоригинального адаптера питания, хранение прибора в разряженном состоянии и/или при отрицательных температурах значительно ухудшают состояние аккумулятора.

## ДИАГНОСТИКА И УСТРАНЕНИЕ НЕИСПРАВНОСТЕЙ

Проблема	Возможная причина	Порядок действий
Лопасты не вращаются.	Лопасты установлены неправильно.	Обратитесь к руководству по сборке.
	Адаптер не подключен.	Подключите адаптер. Зарядите устройство.
	Батарея разряжена.	
Посторонний шум при работе.	Лопасты установлены неправильно.	Обратитесь к руководству по сборке.
	Решетка установлена неправильно.	
Пульт управления не работает.	Батарея разряжена.	Замените батарею.
	Батарея установлена неправильно.	Установите батарею в верном положении.

## ТЕХНИЧЕСКИЕ ХАРАКТЕРИСТИКИ

### Прибор

Мощность: 30 Вт  
 Напряжение: 12 В  
 Емкость батареи: 8 000 мА·ч  
 Время зарядки: до 4 часов  
 Количество режимов: 2  
 Количество скоростей: 5  
 Таймер: 8 часов  
 Горизонтальное вращение: 120°  
 Вертикальное вращение: вниз—15°, вверх—25°  
 Тип мотора: BLDC  
 Уровень шума: 12–45 дБ  
 Длина шнура питания: 1,5 м  
 Габариты (В × Ш × Г): 922 × 336 × 320 мм  
 Вес: 3,5 кг  
 Сделано в Китае.

### Адаптер

Вход: 100–240 В, 50/60 Гц  
 Выход: 12 В, 3 А  
 Длина провода: 1.5м  
 Сделано в Китае.

### Пульт

Тип батареи: CR2032 / 1EA

### КОМПЛЕКТАЦИЯ

Основание вентилятора: 1 шт.  
 Ножка вентилятора: 1 шт.  
 Голова вентилятора: 1 шт.  
 Задняя решетка: 1 шт.  
 Передняя решетка: 1 шт.  
 Адаптер питания: 1 шт.  
 Пульт управления: 1 шт.

Шестигранный ключ: 1 шт.  
 Болт металлический: 1 шт.  
 Лопастная система: 1 шт.  
 Пластиковый винт: 2 шт.  
 Руководство пользователя  
 с гарантийным талоном: 1 шт.

Информация о назначении изделия: устройство  
 предназначено для вентиляции помещений.  
 Специальные условия реализации не установлены.

Внимание! Вследствие постоянного  
 совершенствования продукции производитель  
 сохраняет за собой право на внесение изменений  
 в конструкцию, комплектацию и технические  
 характеристики. Новейшую версию данного  
 руководства можно посмотреть на сайте [bork.ru](http://bork.ru).

## ИНФОРМАЦИЯ О СЕРТИФИКАЦИИ



Товар сертифицирован. Установленный производителем в соответствии с п. 2 ст. 5 закона РФ «О защите прав потребителей» срок службы данного изделия равен 3 годам с даты продажи при условии, что изделие используется согласно правилам и рекомендациям, изложенным в настоящем руководстве пользователя, и применяемым техническим стандартам.

Информацию о соответствии можно найти по адресу <http://www.bork.ru>.

Организация, уполномоченная изготовителем на принятие претензий от потребителей:

ООО «БОРК-Импорт». Адрес: 108811, г. Москва,  
пос. Московский, квартал 32, вл. 17А, стр. 1, этаж 3, пом. 104.  
Тел.: 8 800 500 88 99. Электронная почта: [info@bork.ru](mailto:info@bork.ru).

## ГАРАНТИЙНЫЙ ТАЛОН

Компания BORK несет гарантийные обязательства в течение года с даты продажи данного изделия. Срок службы, установленный компанией BORK на данное изделие, составляет 3 года с даты продажи при условии, что изделие используется согласно правилам и рекомендациям, изложенным в приложенном к нему руководстве по эксплуатации, и применимым техническим стандартам. Во избежание недоразумений убедительно просим вас внимательно изучить руководство пользователя, условия гарантийных обязательств, проверить правильность заполнения гарантийного талона. Гарантийный талон действителен при наличии правильно и разборчиво указанных: модели, серийного номера изделия, даты продажи, четких печатей фирмы-продавца, подписи покупателя. Модель и серийный номер на изделии должны соответствовать указанным в гарантийном талоне. При нарушении этих условий и в случае, когда данные, указанные в гарантийном талоне, изменены, стерты или перезаписаны, гарантийный талон признается недействительным. В случае если дату продажи установить невозможно, в соответствии с законом «О защите прав потребителей», гарантийный срок и срок службы исчисляются с даты изготовления изделия. Наименование и местонахождение изготовителя (уполномоченного изготовителем лица), импортера и информация для связи с ними указаны на упаковке изделия.

Изделие ..... ВЕНТИЛЯТОР .....

Модель ..... P701wt | P701gg .....

Серийный номер .....

Дата приобретения .....

Информация о продавце .....

.....  
(наименование, юридический адрес)

Дата изготовления закодирована в серийном номере изделия, например:  
1-й и 2-й знаки — неделя изготовления; 3-й и 4-й знаки — год изготовления;  
последние 5 цифр — серийный номер.

Изделие проверено, укомплектовано, механических повреждений не имеет.  
С условиями гарантийных обязательств и сервисного обслуживания согласен.

Подпись покупателя

Подпись продавца

.....

.....

М. П.



## УСЛОВИЯ СЕРВИСНОГО ОБСЛУЖИВАНИЯ

Изготовитель оставляет за собой право отказать в удовлетворении требований потребителей по гарантийным обязательствам в случае несоблюдения условий эксплуатации, установки изделия, умышленных или неосторожных действий покупателя (потребителя) или третьих лиц, повлекших повреждение изделия.

Гарантия не распространяется:

- на элементы и детали, имеющие естественный износ. При этом, под естественным износом понимают последствия эксплуатации изделия, вызвавшие ухудшение его технического состояния и внешнего вида из-за длительного использования данного изделия.

Гарантия не распространяется на изделия с повреждениями, вызванными:

- неправильной эксплуатацией, небрежным обращением, нарушением правил хранения, неправильным подключением, несоблюдением прилагаемого руководства пользователя;
- попаданием посторонних предметов, веществ, жидкостей, насекомых или животных внутрь корпуса изделия;
- воздействием высоких и низких внешних температур на нетермостойкие части изделия;
- механическими воздействиями;
- невалифицированным ремонтом и другим вмешательством, повлекшим изменения в конструкции изделия;

- использованием изделия в промышленных и/или коммерческих целях;
- повреждением электрических шнуров;
- использованием чистящих средств, не предусмотренных руководством пользователя;
- использованием нестандартных (неоригинальных) расходных материалов, принадлежностей, запасных частей;
- подключением в сеть с напряжением, отличным от указанного в руководстве пользователя изделия, или с несоответствием параметров питающей сети государственным стандартам Российской Федерации;
- обстоятельствами непреодолимой силы (пожаром, наводнением, молнией).

Замена неисправных частей изделия (деталей, узлов, сборочных единиц) в период гарантийного срока не ведет к установлению нового гарантийного срока на все изделие либо на замененные части.

Актуальные адреса и телефоны сервисных центров компании BORK в регионах РФ и странах СНГ представлены на сайте [bork.ru](http://bork.ru). При возникновении любых вопросов, связанных с покупкой, эксплуатацией и обслуживанием техники BORK, вы можете проконсультироваться по телефону службы информационной поддержки 8 800 500 88 99.

Фирменный сервисный центр компании BORK: ООО «Премиум Сервис».  
Адрес: г. Москва, ул. Большая Садовая, д. 10. Режим работы: ежедневно с 10:00 до 19:00.

