

Новые сепараторы воздуха Flamcovent Smart могут по праву считаться интеллектуальными устройствами. Как и в случае других инновационных устройств Flamco, новая конструкция сепараторов позволяет достигать непревзойденных характеристик. Наши новые сепараторы воздуха для систем охлаждения и теплоснабжения устанавливают новые стандарты в этой области.

Сепараторы воздуха серии Smart позволяют удалять из системной воды пузырьки воздуха и частицы грязи микроскопических размеров. Эти устройства практически не требуют обслуживания и обладают чрезвычайно низким гидравлическим сопротивлением.

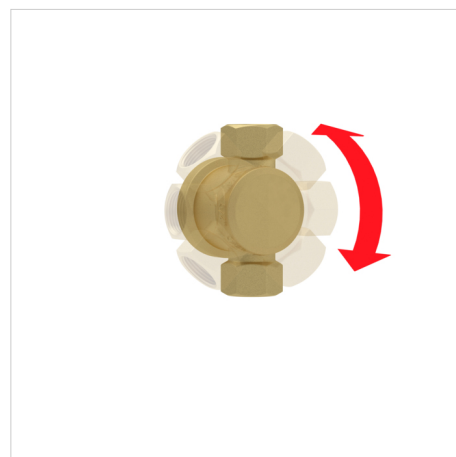
Преимущества

- Производительность на 60% выше по сравнению с обычными сепараторами.
- Высокие скоростные характеристики, до 3 м/с.
- Возможно применение с трубопроводами всех типов.
- Небольшие габариты и легкий вес.
- Широкий выбор размеров, до 2".
- Предельно низкое гидравлическое сопротивление и низкие потери энергии.
- Постоянная производительность на протяжении всего срока службы.

Технические характеристики

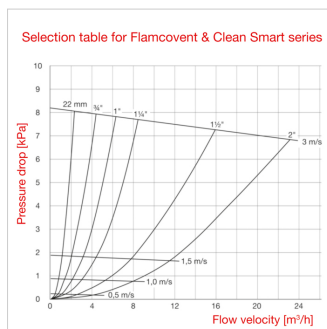
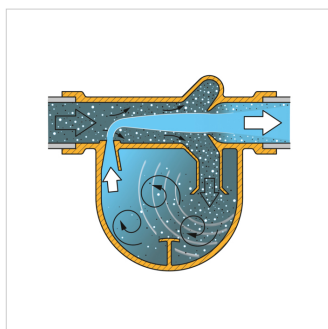
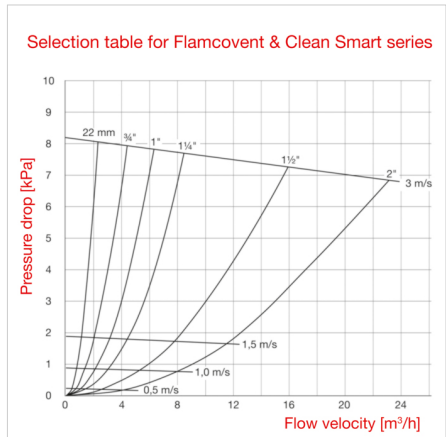
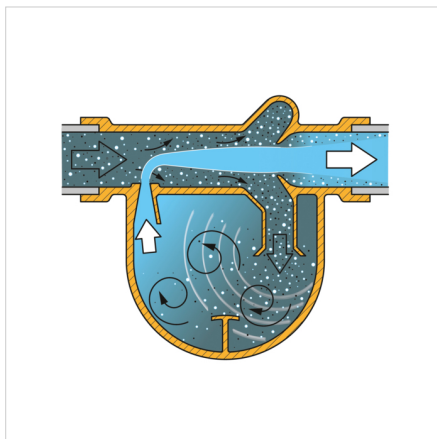
Материал: медь и высококачественного пластика.

- минимальный/максимальная рабочая температура: от -10 °C / 120 °C.
- Функционирование при рабочем давлении до 10 бар.
- Высокие скоростные характеристики, до 3 м/с.



Описание	Flamcovent Smart G $\frac{3}{4}$ "F	
Артикул	30001	
GTIN	08712874300019	
Модель	<u>Flamcovent Smart</u>	
Соединение	G $\frac{3}{4}$ " F	
Размеры	A [мм]	74
	C [мм]	132
	D [мм]	100
	K [мм]	78
	L [мм]	101
	M [мм]	37
	H/H1 [мм]	151
	H2 [мм]	138
	Ø N [мм]	60
Вес [кг]	0,90	

* Включая соединения.



Классификация основные сведения

Тип продуктовой группы	Filters/separators
Класс продуктовой группы	Сепаратор воздуха / грязи для охлажденной воды / системы охлаждения
Название продукта	Flamcovent Smart G $\frac{3}{4}$ "F
Брэнд	Flamco
Тип продукта	3/4
Artikelnummer	30001

Дополнительные сведения

Материал	Пластик
Housing material	Другое
Housing material quality	Другое
Тип сепаратора	Воздух
Модель	Горизонтальный / вертикальный
Подходит для обогрева	Ja
Подходит для охлаждения	Ja
Номинальный внутренний диаметр	3/4" (20)
Наружный диаметр трубы	26.9 Millimetre
Соединение	Внутренняя резьба газовая цилиндрическая (BSPP)
Длина конструкции	100 Millimetre
Стадия сжатия изделия	PN 10
Защита поверхности	Без обработки
Принцип работы	Другое
Пропускная способность	0 - 3.96 m ³ /h
Подходит для системы открытого типа	Nee
С клапаном отключения	Ja
Подходит для системы закрытого типа	Ja
With drain valve	Nee
С несъемным фильтром	Nee
Backwash filter	Nee
С автоматическим де-аэратором	Ja
Максимальная температура рабочей среды (продолжительная)	120 Degrees celsius
Со встроенной системой автоматического пополнения	Nee
С соединительными устройствами	Nee
Шаговое расстояние для впуска / выпуска	0 Millimetre
Максимальное рабочее давление	10 Bar
Variable flow direction	Nee
С изоляцией	Nee

Дополнительная информация в Интернете:
[Инструкции по установке и эксплуатации](#)
[Declaration of Conformity](#)
[Flamcovent Smart ADSK](#)
[Flamcovent Smart ADSK Revit](#)
[Flamcovent Smart DWG](#)
[Flamcovent Smart STEP](#)
[брошюра](#)
[Tender Text](#)
[Технический каталог](#)
[Flamcovent & Clean Smart](#)

