

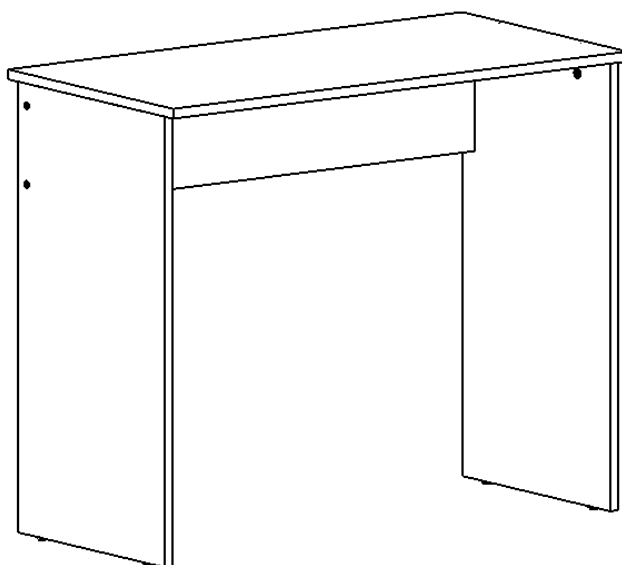
ООО «Глубокский мебельный центр» Республика Беларусь



УВАЖАЕМЫЙ ПОКУПАТЕЛЬ!
Мы рады, что Вы отдали предпочтение продукции
нашего производства



Стол письменный СП09



Изготовитель гарантирует соответствие мебели требованиям ГОСТ 16371-2014 «Мебель. Общие технические условия», ГОСТ 22046-2016 «Мебель для учебных заведений. Общие технические условия», соответствие требованиям Технического регламента Таможенного союза «О безопасности мебельной продукции» (ТР ТС 025/2012) при соблюдении условий транспортировки, хранения, сборки и эксплуатации.

Эксплуатация мебели: Сохранность и долговечность мебели зависит от правильного использования и ухода за ней. Оберегайте поверхности изделия от механических повреждений. Периодически подкручивайте шурупы и винты. Удаление пыли следует производить мягкой тканью.

Транспортировка и хранение: Мебель транспортируется в закрытых транспортных средствах. Изделия должны храниться в крытых помещениях при температуре не ниже плюс 2 градуса и относительной влажности воздуха от 45 до 70%.

Порядок предъявления претензий: Гарантийный срок эксплуатации: 18 месяцев. При розничной продаже через торговую сеть исчисляется со дня продажи мебели. Претензии, появившиеся из-за несоблюдения правил эксплуатации и ухода за мебелью, не применяются.

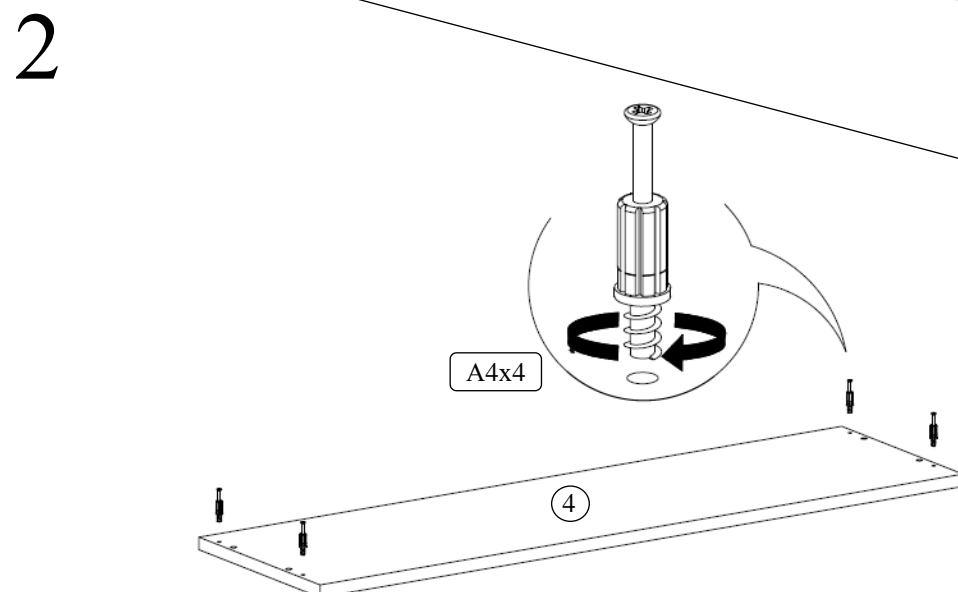
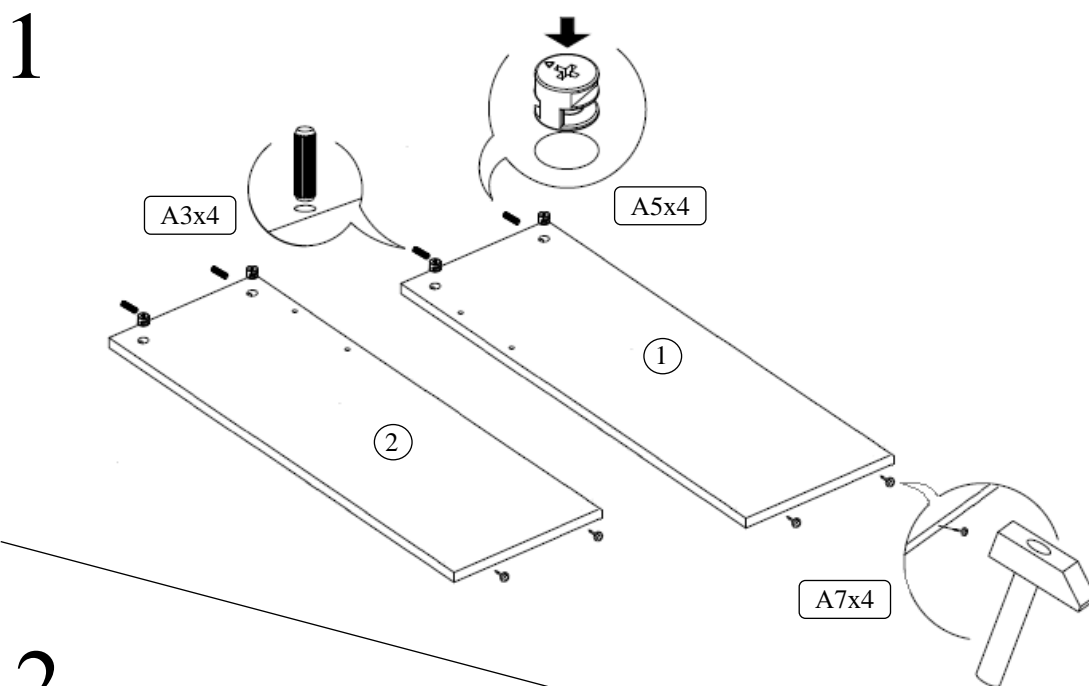
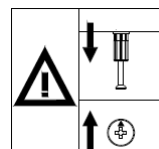


ГЛУБОКСКИЙ МЕБЕЛЬНЫЙ ЦЕНТР

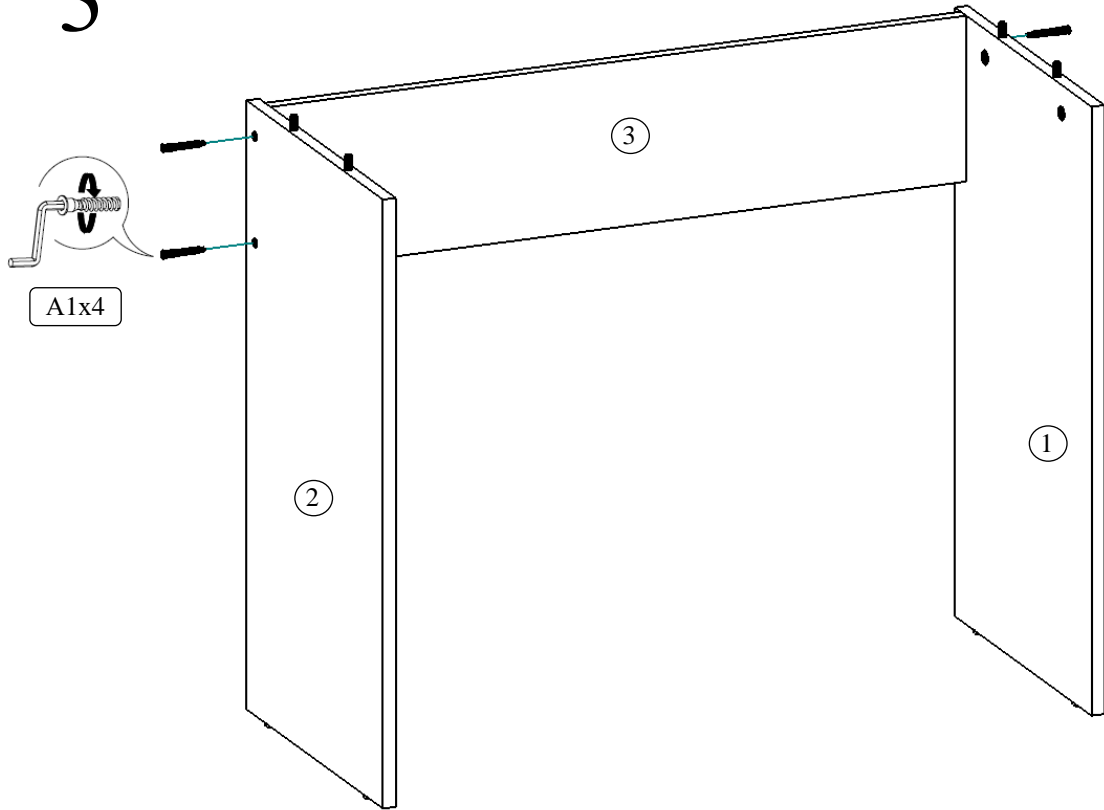
Республика Беларусь
211790 Витебская обл., Глубокский р-н,
Озерцкий с/с, д. Обруб Березвечский,
ул. Глубокская, 1а
УНП 391540875, тел. +375-29-696-93-99,
info@1gmc.by, <https://1gmc.by/>



Наименование детали	Размер	Количество	№
Стенка правая	734x400	1	1
Стенка левая	734x400	1	2
Царга	866x200	1	3
Крышка	900x450	1	4



3



4

