

Спецификация на панели и профили

Заказ

Изделие Комод центральный для гостиной МДК ГТ5

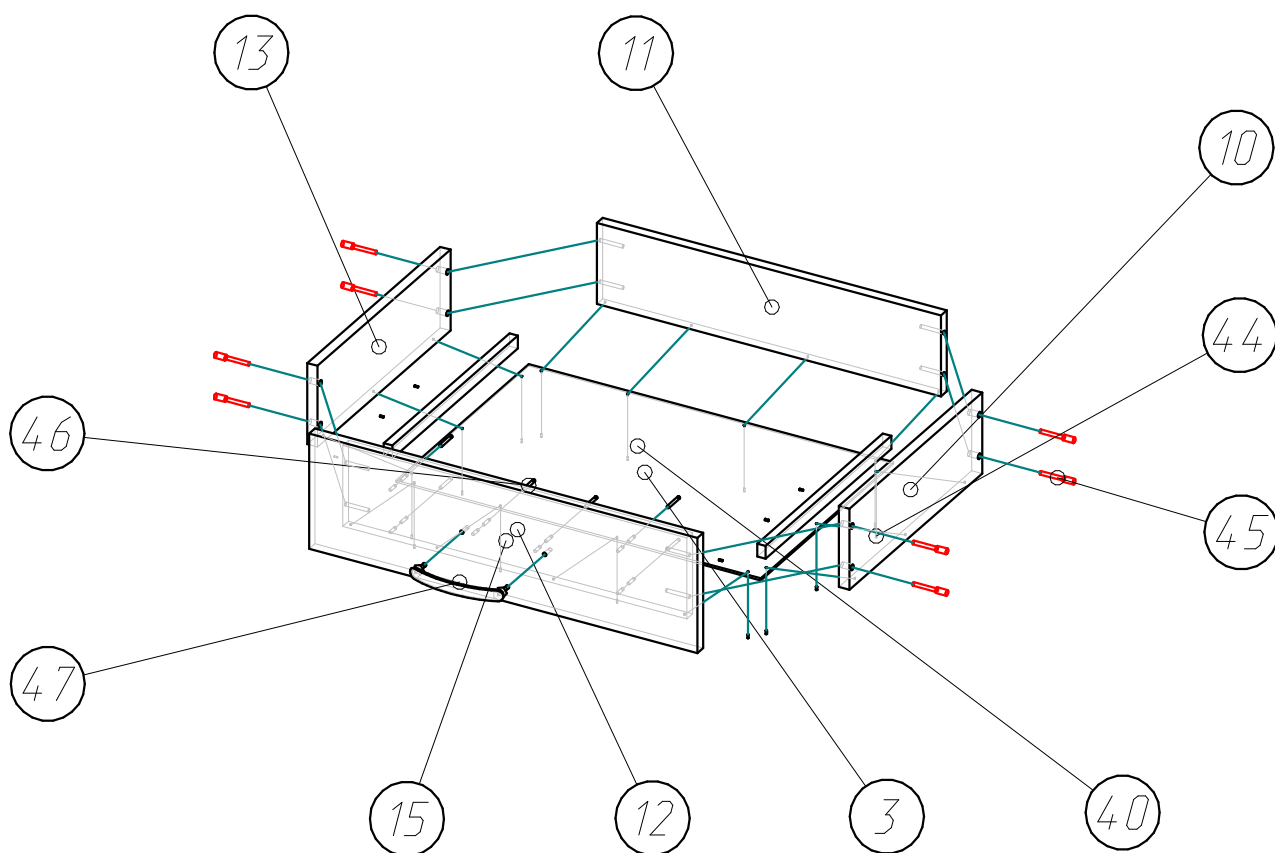
Поз.	Наименование	Толщина	Кол-во	Готовая деталь		Паз	Обозначение[L1]
				Длина	Ширина		
1	Фальш-панель ящика	16	4	531	125		
2	Боковина ящика правая	16	4	370	125		
3	Боковина ящика левая	16	4	370	125		
4	Задняя панель ящика	16	4	531	125		
5	Фасад ящика	16	4	599	178		0,4
6	Дно ящика	3	4	563	370		
7	Крышка	16	1	1360	280		0,4
8	Боковина	16	1	991	280		
9	Боковина	16	1	201	280		
10	Боковина	16	1	184	280		
11	Крышка	16	1	989	400		0,4
12	Боковина	16	1	791	380		
13	Боковина	16	1	791	380		
14	Боковина	16	1	791	380		
15	Боковина	16	1	791	101		
16	Планка	16	1	944	80		0,4
17	Планка	16	1	728	80		0,4
18	Боковина	16	1	991	280		
19	Полка	16	2	275	280		0,4
20	Дно	16	1	1360	280		
21	Планка	16	1	989	100		
22	Планка	16	1	80	989		0,4
23	Планка	16	1	80	1360		0,4
24	Планка	16	1	864	80		0,4
25	Планка	16	1	79	291		0,4
26	Задняя стенка	3	1	1020	399		
27	Задняя стенка	3	1	815	194		
28	Задняя стенка	3	3	271	761		
29	Задняя стенка	3	1	206	956		
30	Профиль соединительный 791	791	1	11	5,6		
31	Профиль соединительный 588	588	2	11	5,6		
32	Полка	16	2	278	370		0,4
33	Дверь	16	1	721	300		0,4

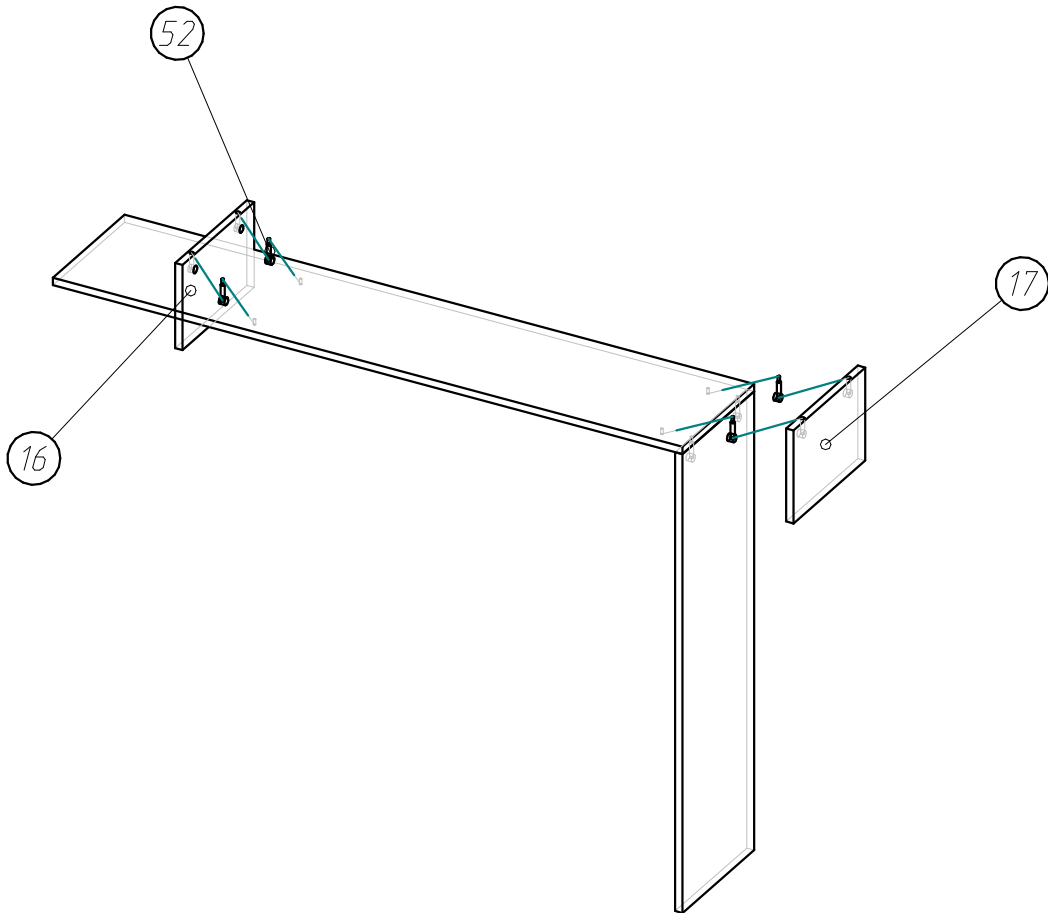
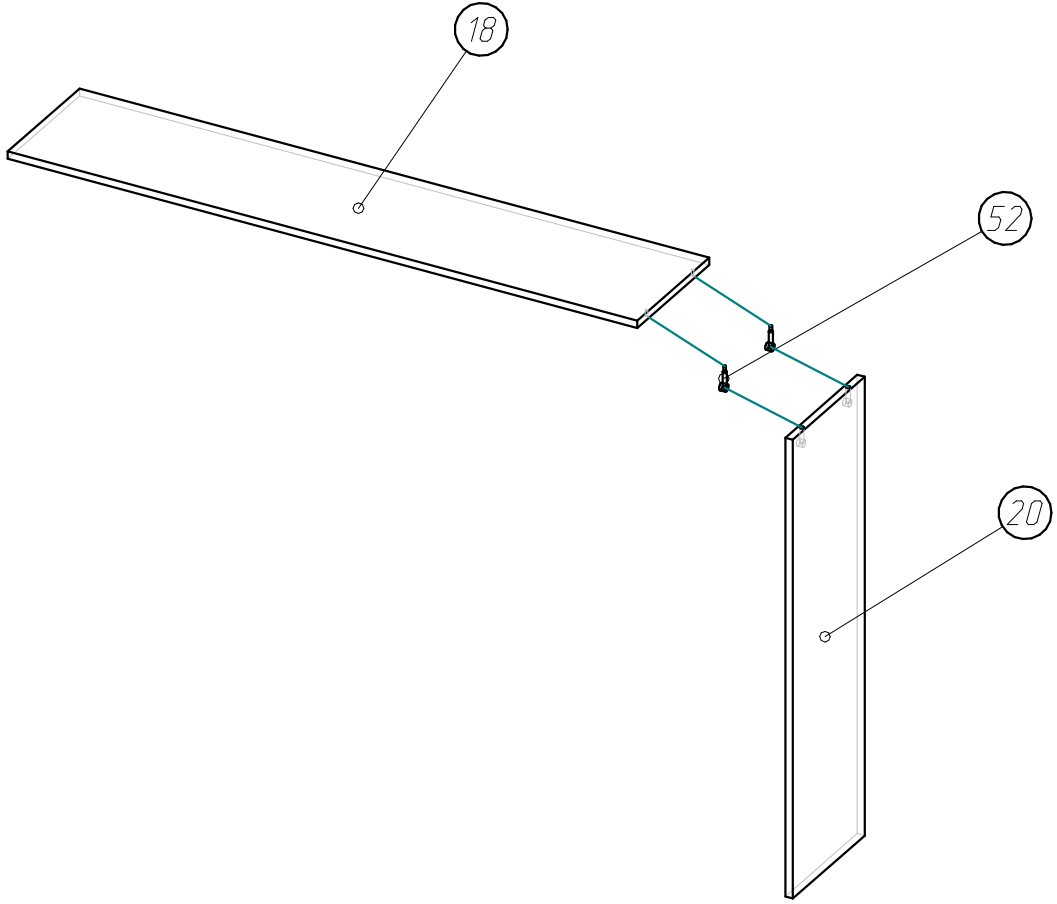
Спецификация на крепеж, фурнитуру, сборки

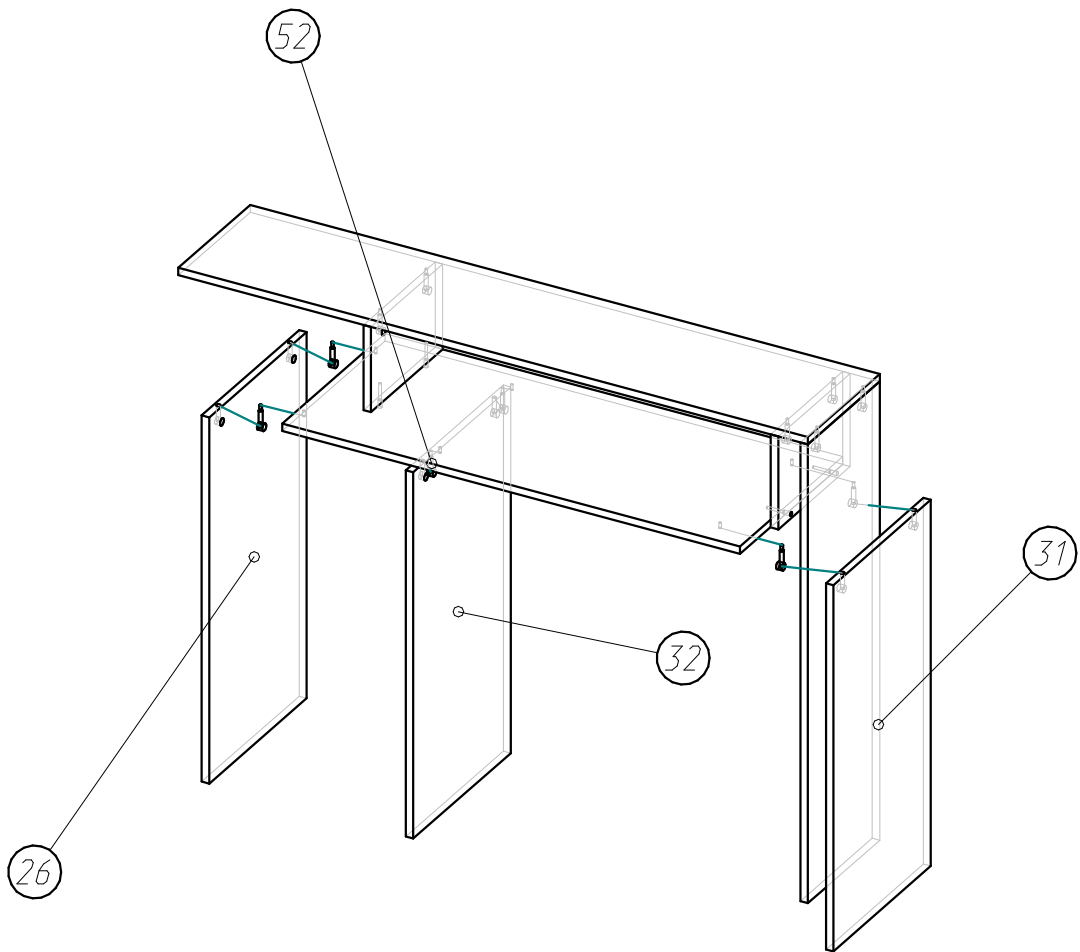
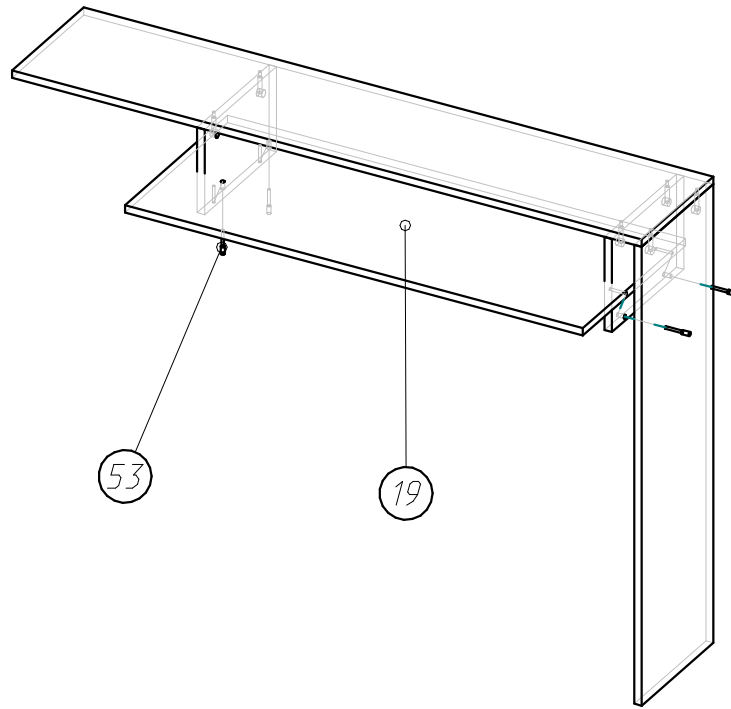
Заказ _____

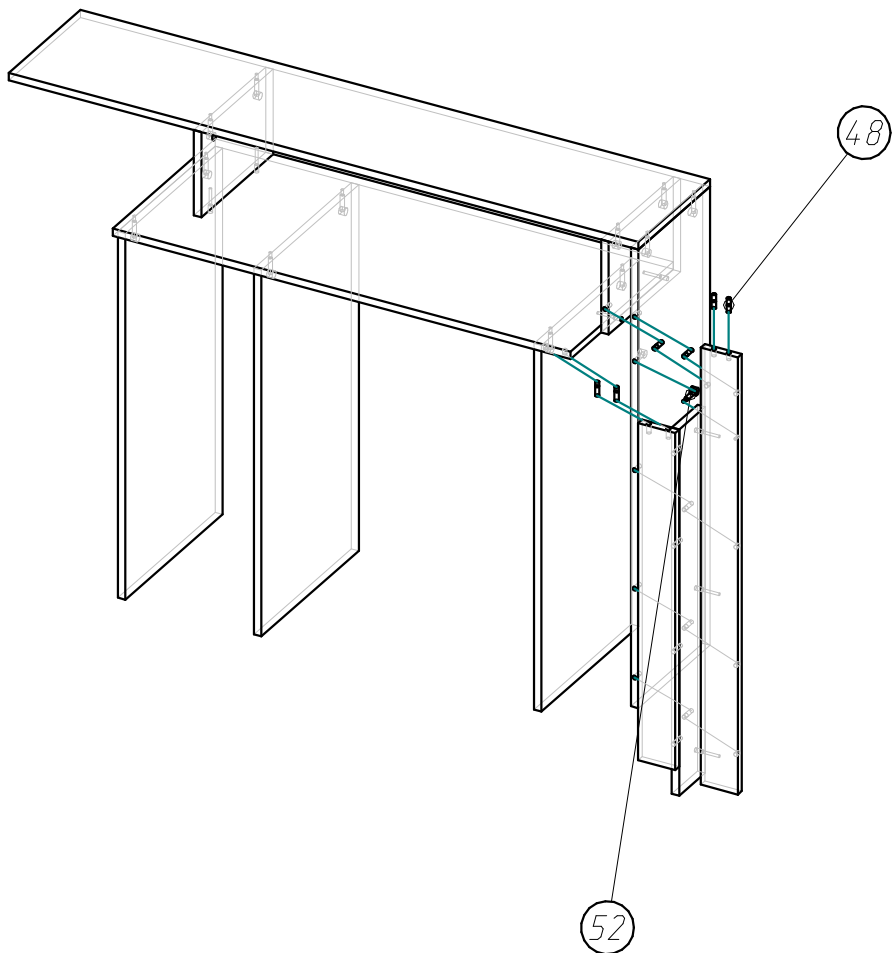
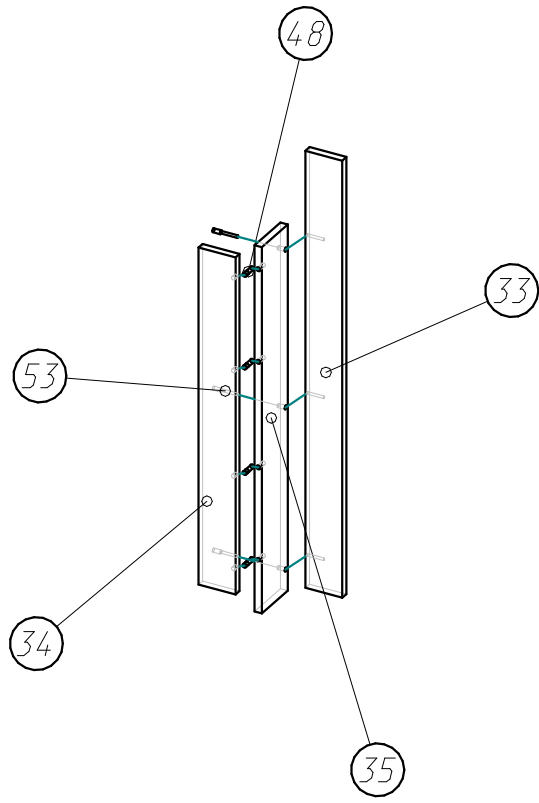
Изделие Комод центральный для гостиной МДК ГТ5

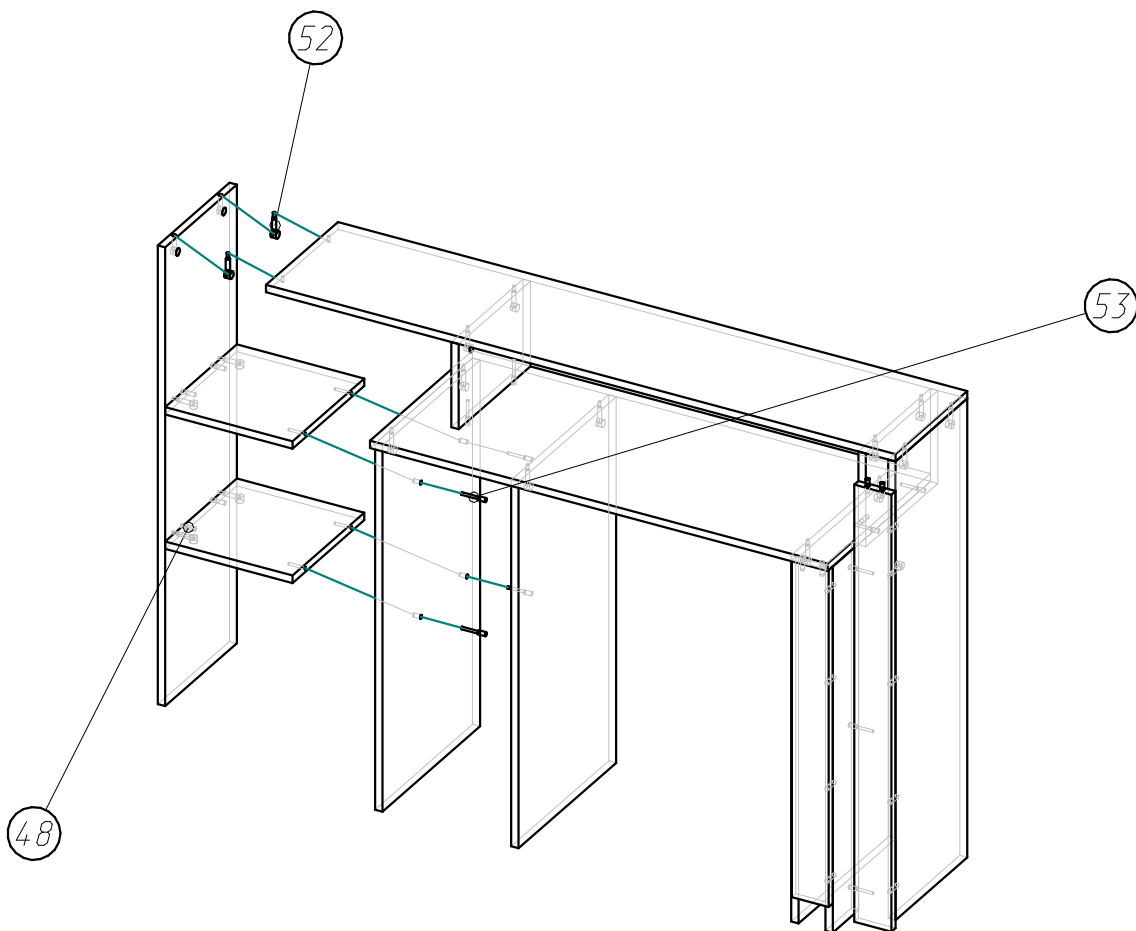
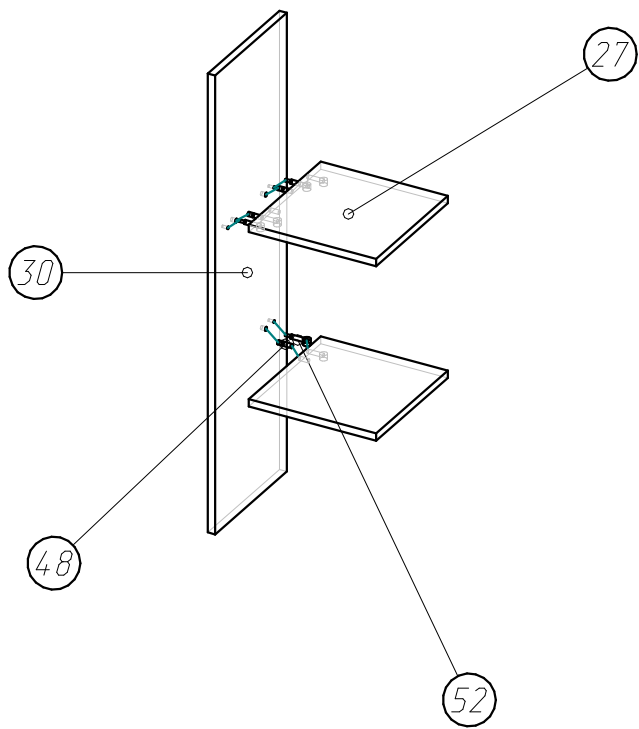
Поз.	Наименование	Кол-во	Примечание
35	Направляющие КА5632-350	4	
39	Шкант 8x30	40	
40	Стяжка эксцентриковая D=15ST01/46/6/Zn/01	19	
41	Гвоздь 1,6x25	102	
42	Полкодержатель D5 никель	8	
43	Евровинт 7x50 под любую заглушкуST08/04/1/Zn/01	25	
44	Шуруп 3,5x16	80	
45	Евровинт 6x50	32	
46	Ручка 128мм, хром (250) (8153)	5	
47	Шуруп 4x30	24	
48	Петля для накладной двери	2	

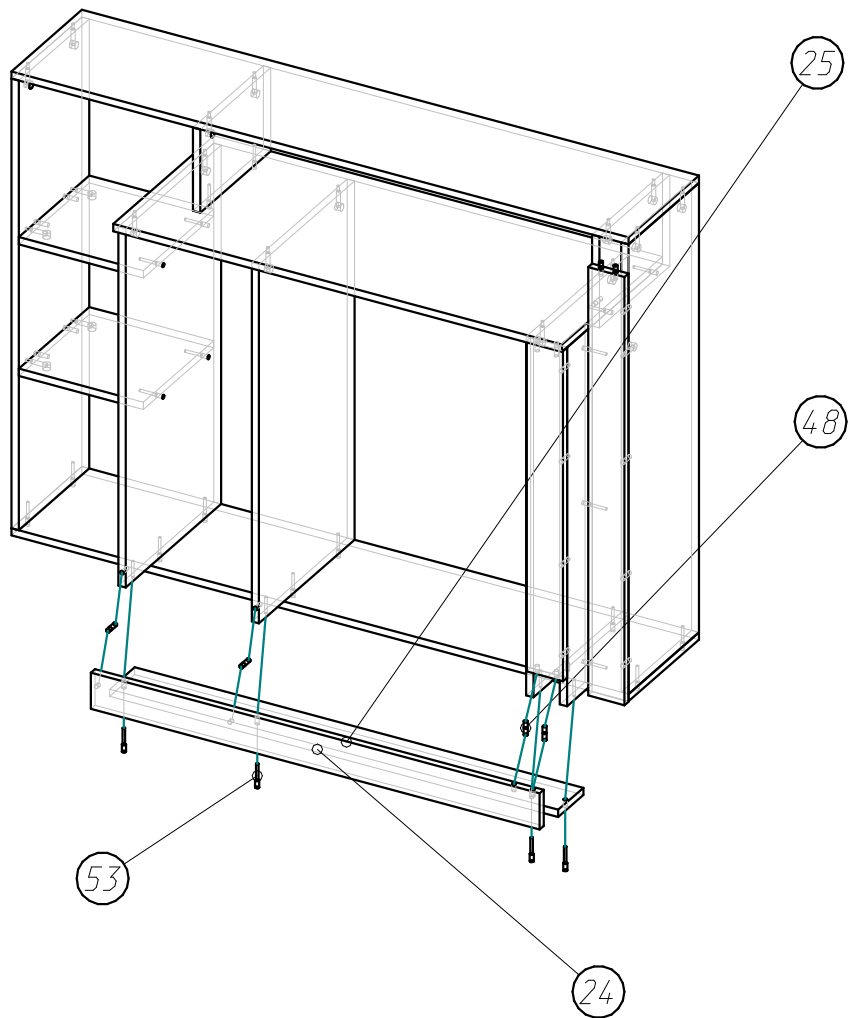
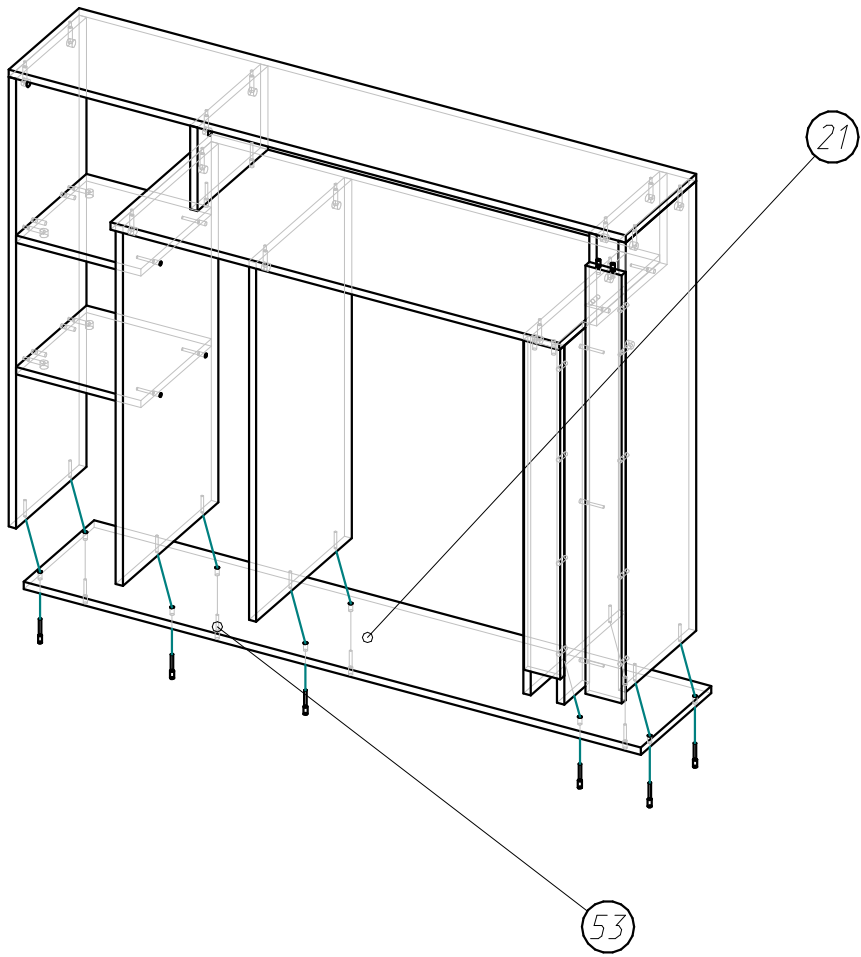


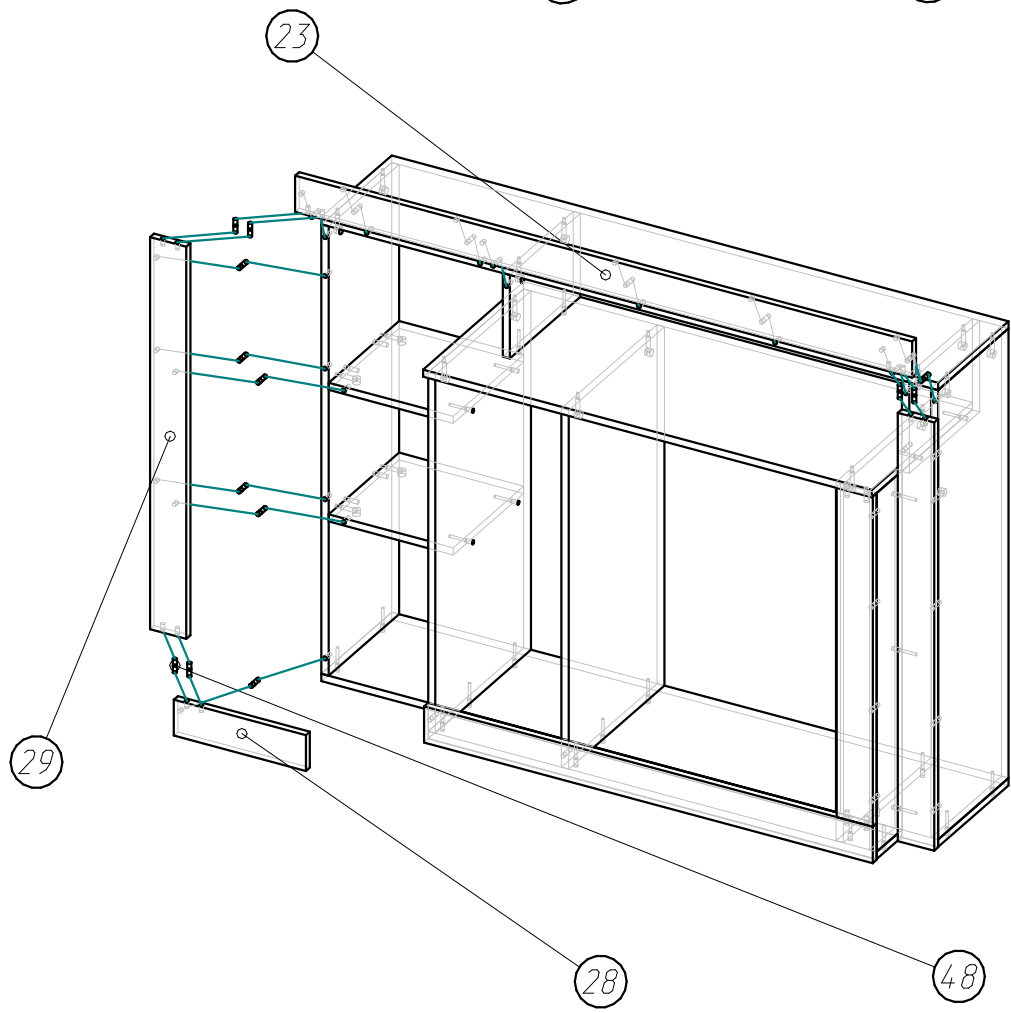
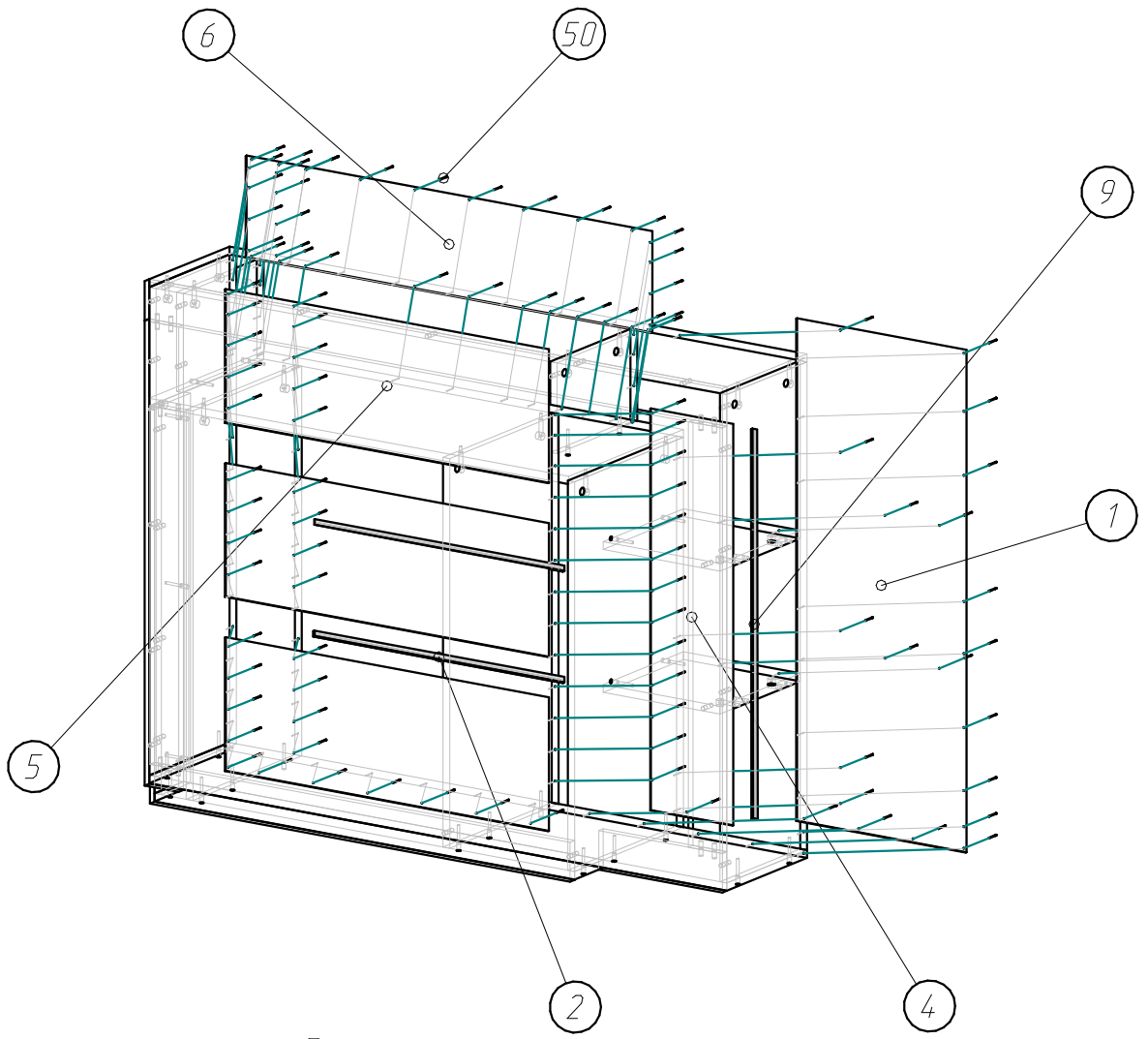


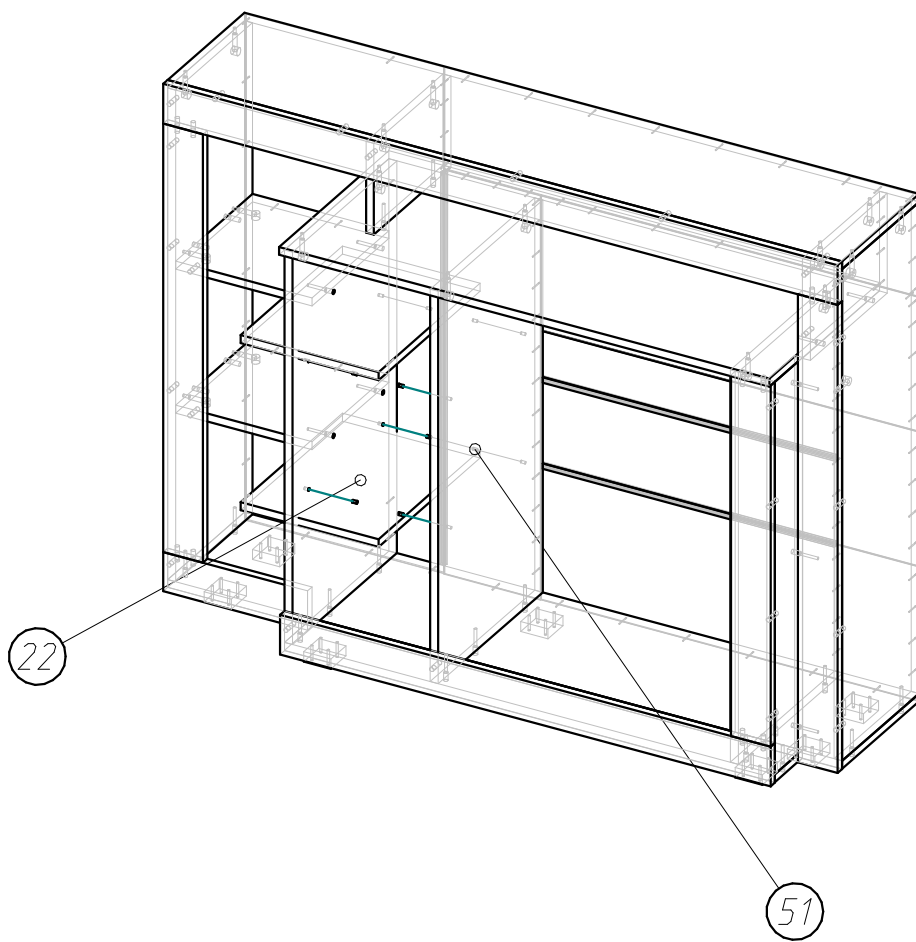
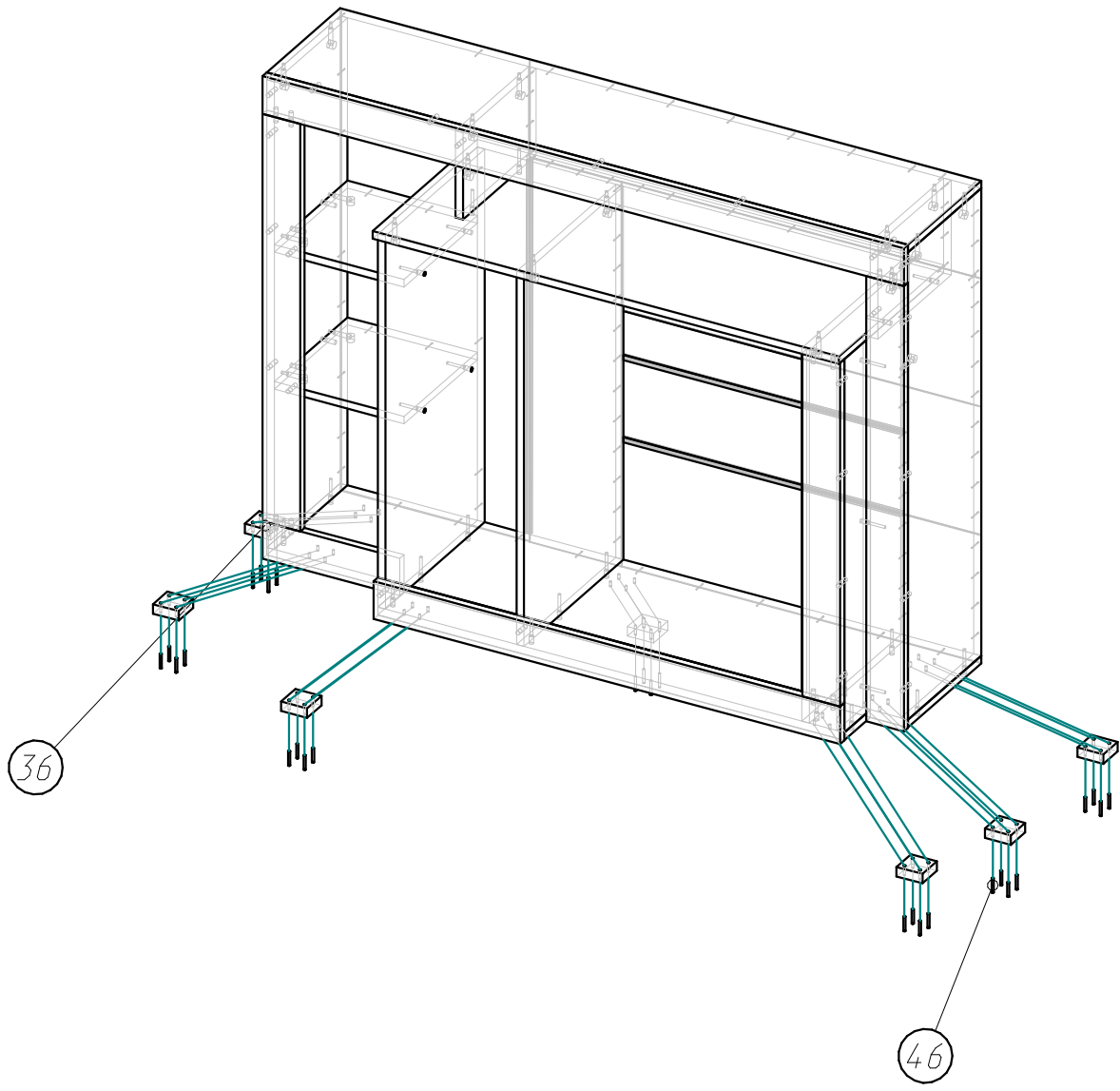


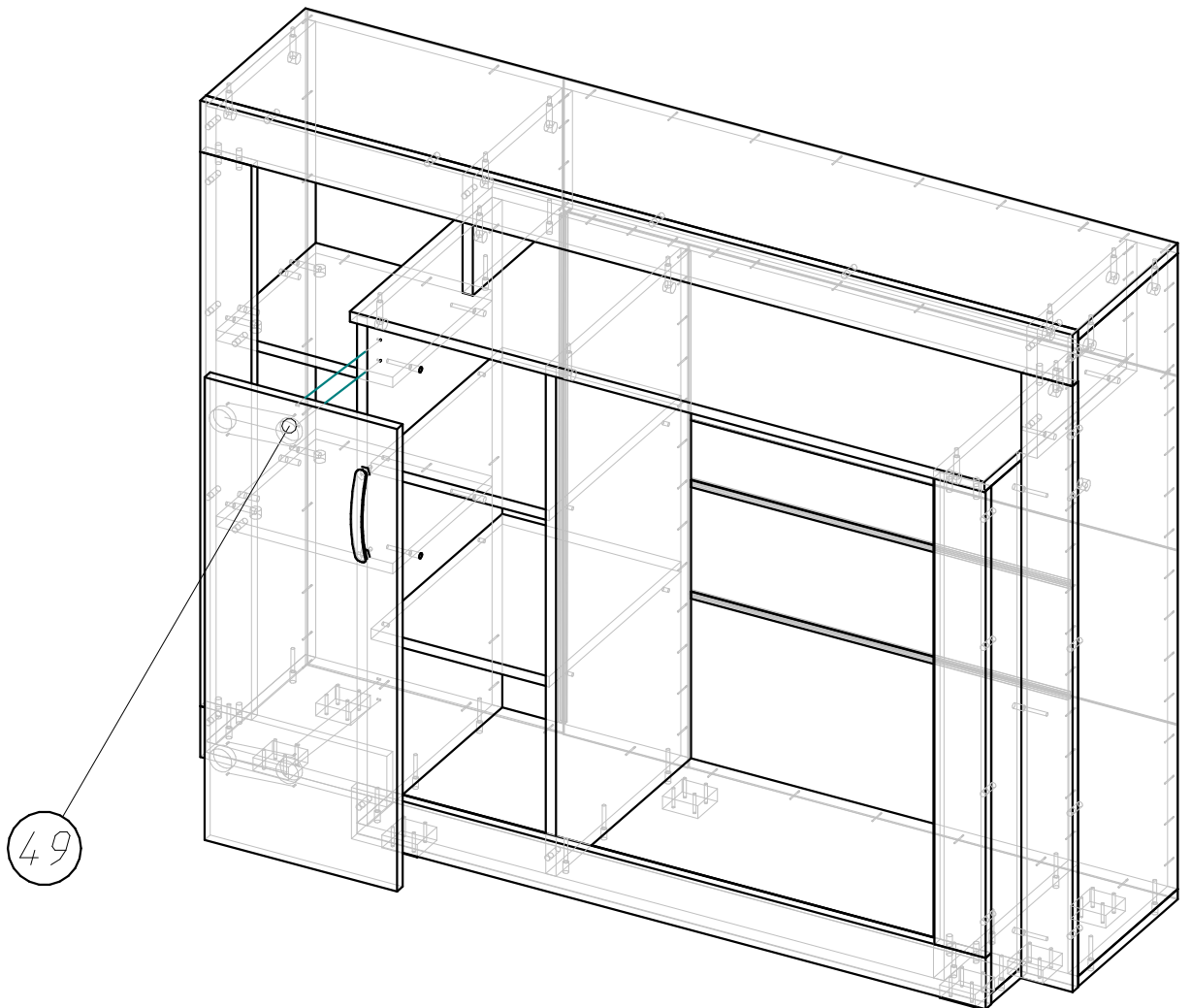
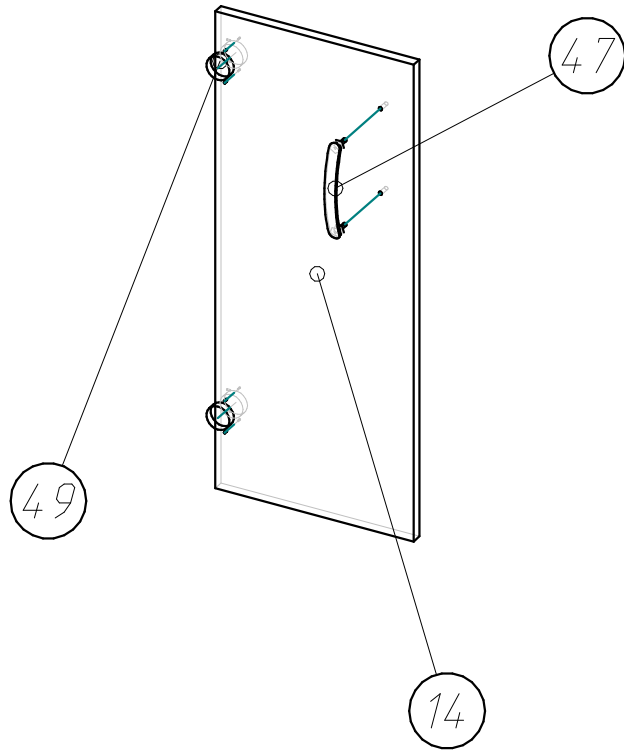












44

