

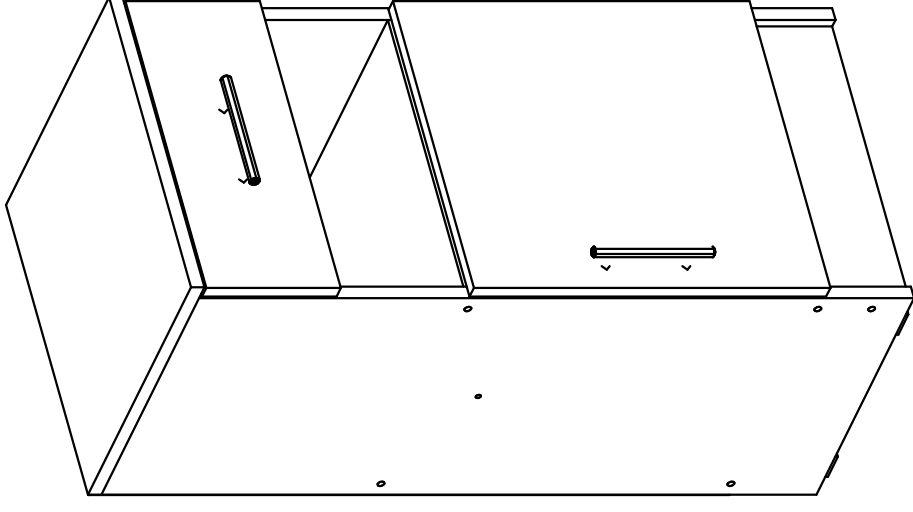
Тумба с ящиком ПРТ1. Инструкция по сборке

Спецификация на панели и профили

Заказ

Изделие Тумба с ящиком МДК ПРТ1

| Поз. | Наименование | Толщина | Кол-во | Готовая деталь | | Паз | Обозначение(L1) |
|------|---------------------|---------|--------|----------------|--------|-------|-----------------|
| | | | | Длина | Ширина | | |
| 1 | Боковина левая | 16 | 1 | 850 | 360 | | |
| 2 | Боковина правая | 16 | 1 | 850 | 360 | | |
| 3 | Крышка | 16 | 1 | 400 | 380 | | |
| 4 | Полка | 16 | 2 | 368 | 360 | | |
| 5 | Планка | 16 | 1 | 100 | 368 | | |
| 6 | Боковина ящика | 16 | 2 | 350 | 110 | | |
| 7 | Задняя панель ящика | 16 | 1 | 311 | 110 | | |
| 8 | Полка | 16 | 1 | 368 | 360 | | |
| 9 | Дно ящика | 3 | 1 | 343 | 354 | | |
| 10 | Стенка задняя | 3 | 1 | 762 | 396 | | |
| 11 | Фасад ящика | 16 | 1 | 160 | 396 | ПП4x5 | 0,4 |
| 12 | Дверь | 16 | 1 | 424 | 396 | | 0,4 |



Спецификация на крепеж, фурнитуру, сборки

Заказ

Изделие Тумба с ящиком МДК ПРТ1

| Поз. | Наименование | Кол-во | Примечание |
|------|--|--------|------------|
| 13 | Стяжка эксцентриковая D=15ST01/46/6/Zn/01 | 8 | |
| 14 | Евровинт 7x50 под лобуё заглушкуST08/04/1/Zn/01 12 | 12 | |
| 15 | Подпятник пластиковый | 2 | |
| 16 | Гвоздь 1,6x25 | 36 | |
| 17 | Полкодержатель | 4 | |
| 18 | Ручка 96мм, хром | 2 | |
| 19 | Петля для накладной двери | 2 | |
| 20 | Направляющие FR402-350 (комплект) | 1 | |
| 21 | Шуруп 3,5x16 | 8 | |

