

# Кробать КР314. Инструкция по сборке

## Спецификация на панели и профили

Заказ

Изделие Кробать с закробатным модулем МДК 1600x2000 КР314

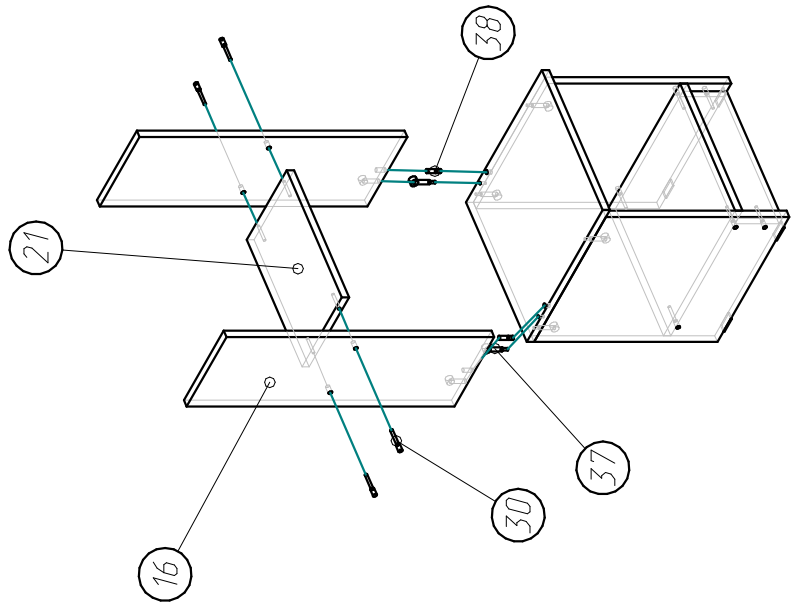
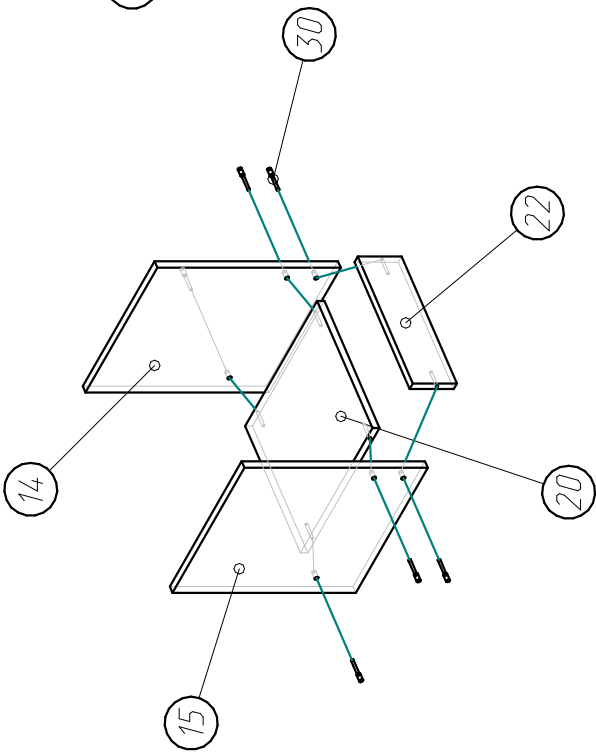
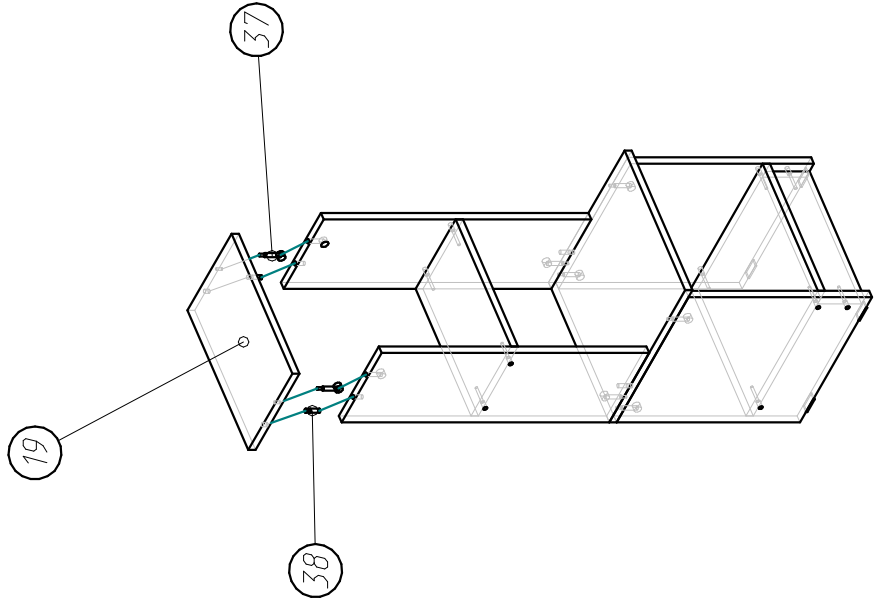
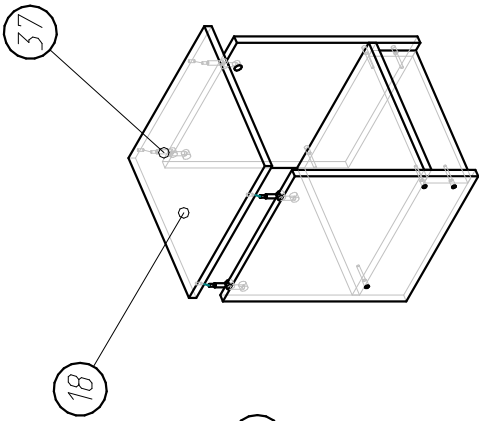
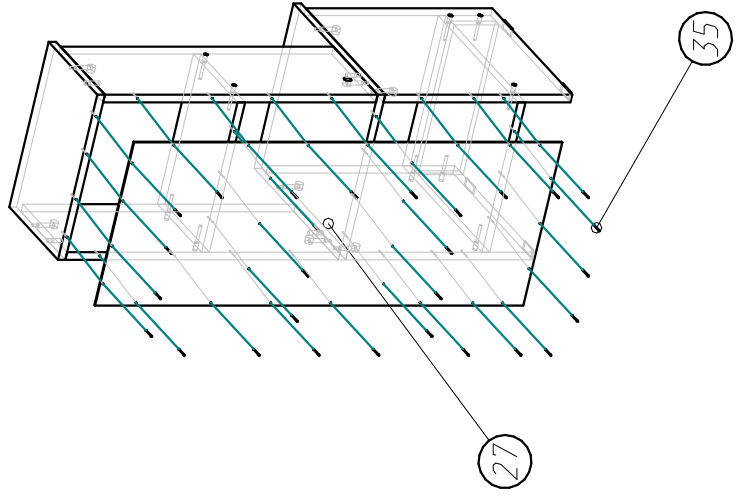
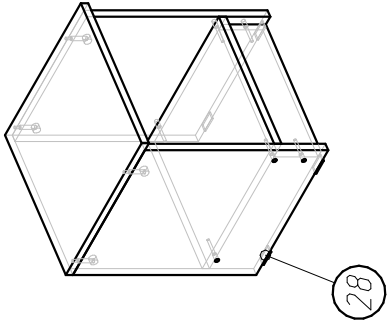
Поз.	Наименование	Толщина	Кол-во	Готовая деталь		Паз	Обозначение(L1)
				Длина	Ширина		
1	КР314.01	16	1	450	1652		0,4
2	КР314.02	16	1	330	1632		0,4
3	КР314.03	16	2	330	2000		
4	КР314.04	16	3	266	2000		
5	КР314.05	16	2	100	2000		
6	КР314.06	16	8	1600	140		
7	КР314.07	16	1	1000	200		
8	КР314.08	16	1	1000	200		
9	КР314.09	16	1	568	200		
10	КР314.10	16	1	1652	220		0,4
11	КР314.11	16	2	1620	200		0,4
12	КР314.12	16	1	80	1620		0,4
13	КР314.13	16	1	243	1650		0,4
14	КР314.14	16	2	400	360		
15	КР314.15	16	2	400	360		
16	КР314.16	16	4	584	200		
18	КР314.18	16	2	350	380		0,4
19	КР314.19	16	2	350	220		0,4
20	КР314.20	16	2	318	360		0,4
21	КР314.21	16	2	318	200		0,4
22	КР314.22	16	2	96	318		0,4
23	КР314.23	16	4	300	346		0,4
24	КР314.024	3	3	1600	665		
25	КР314.25	3	1	590	1650		
26	КР314.26	3	1	322	1650		
27	КР314.27	3	2	916	346		

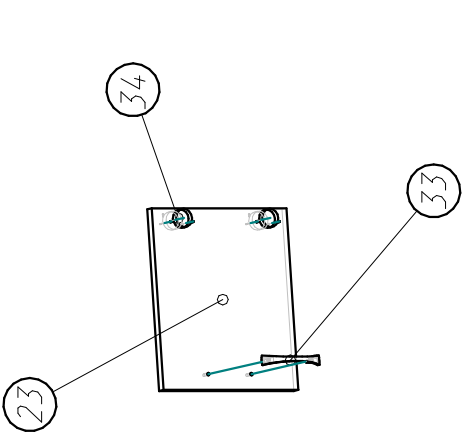
## Спецификация на крепеж, фурнитуру, сборки

Заказ

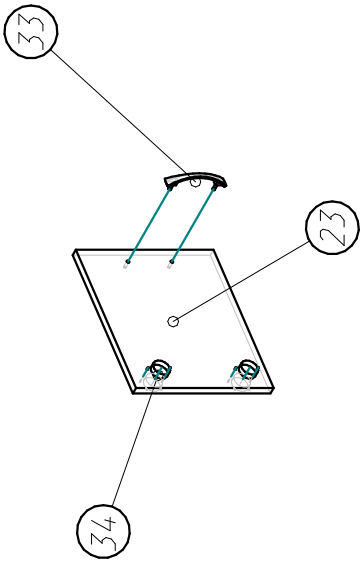
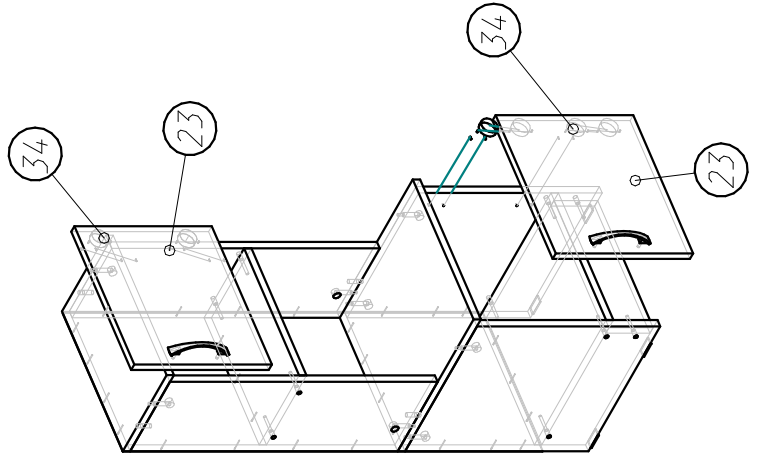
Изделие Кробать с закробатным модулем МДК 1600x2000 КР314

Поз.	Наименование	Кол-во	Примечание
28	Подпятник пластиковый	26	
29	Шуруп 4x30	30	
30	Евроболт 7x50 под лямбу заглушкуST08/04/1/Zn/01	58	
33	Ручка 96мм, хром (500) (7789)	6	
34	Петля для накладной двери	8	
35	Гвоздь 1,6x25	93	
36	Межсекционная стяжка М6	2	
37	Стяжка эксцентриковая D=15ST01/46/6/Zn/01	18	
38	Шкант 8x30	12	
39	Петля карточная	4	
40	Магнит мебельный (защелка)	4	

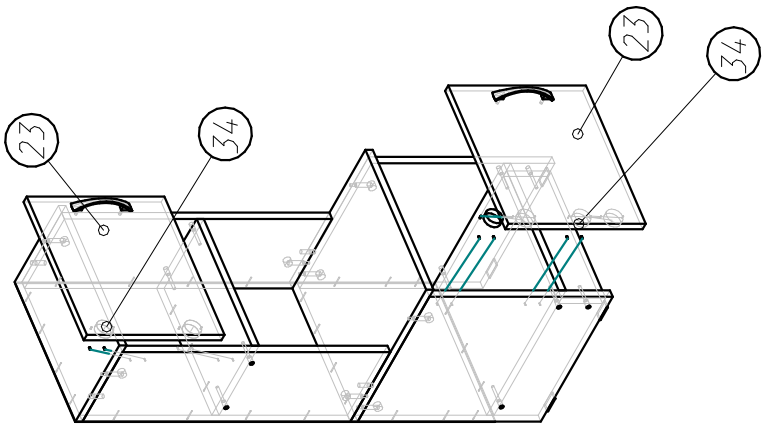


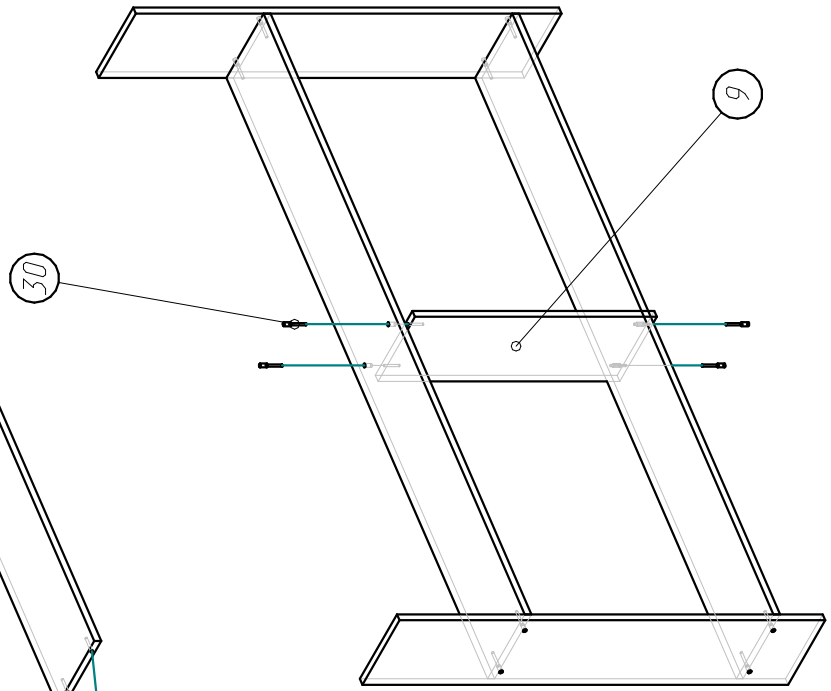
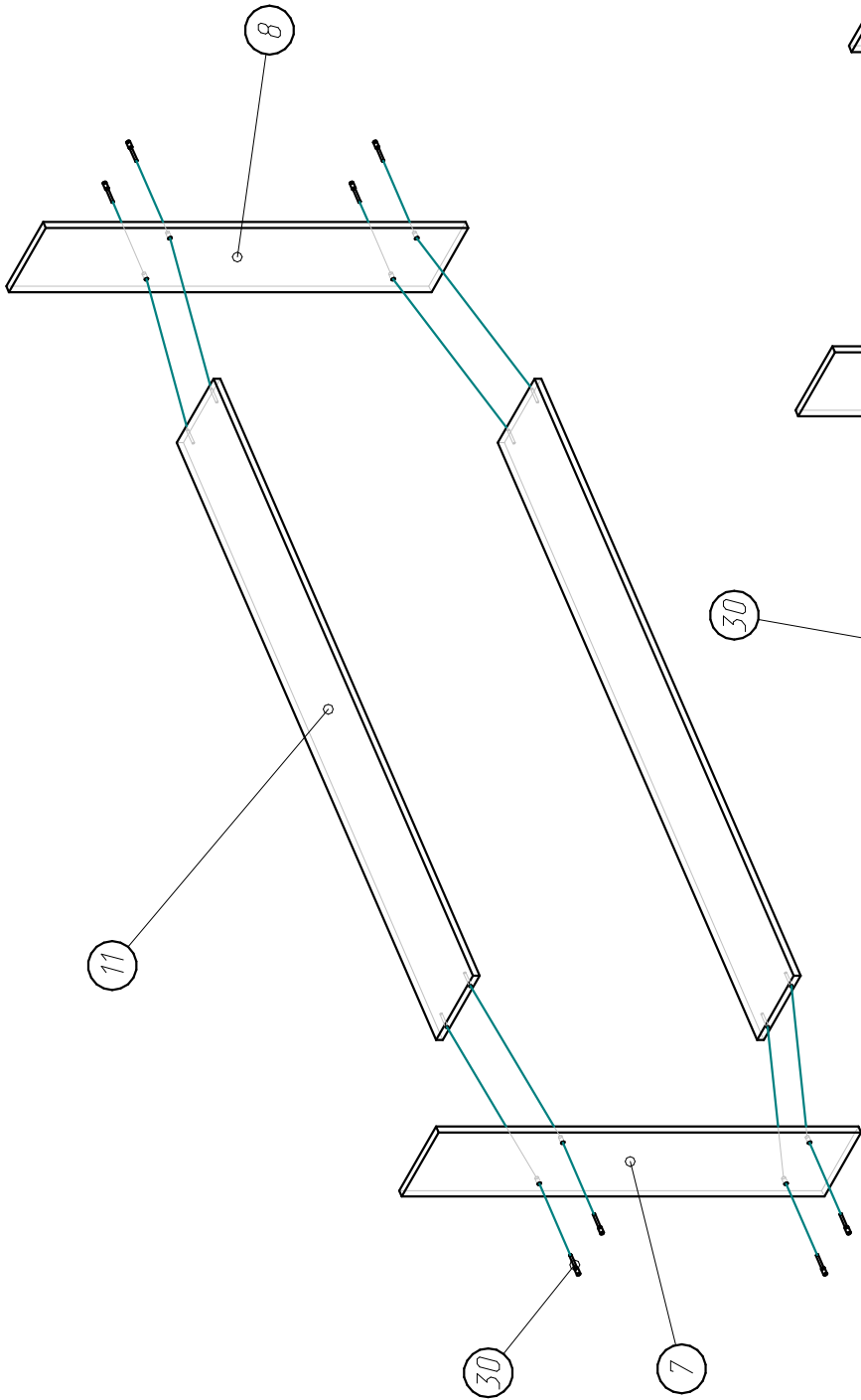
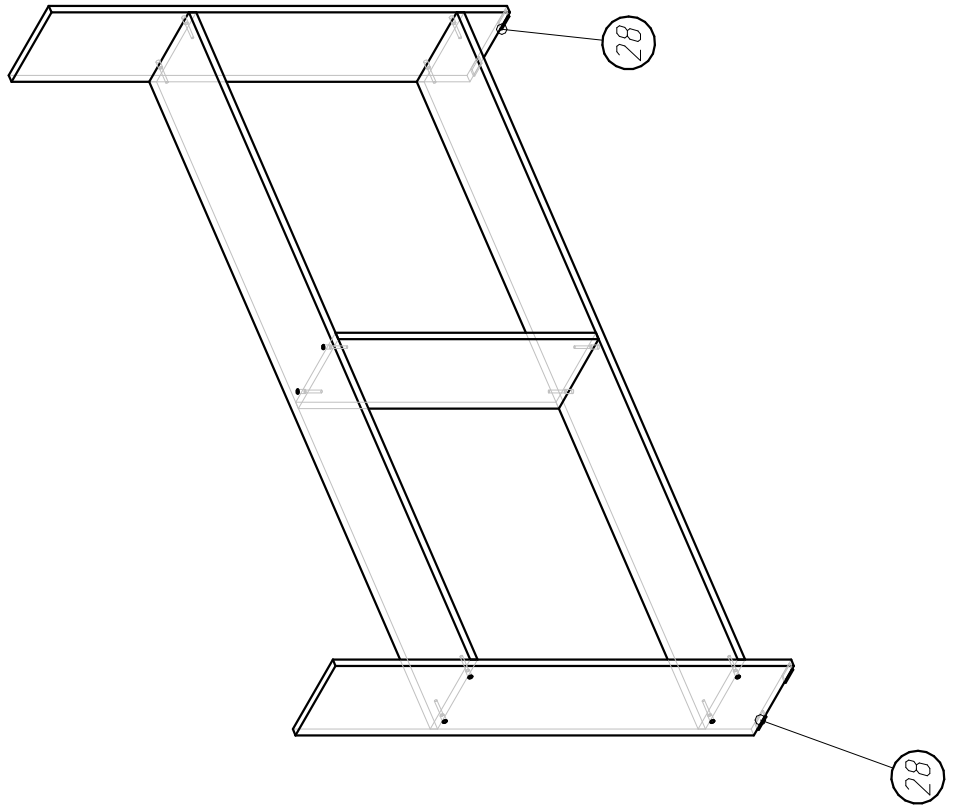


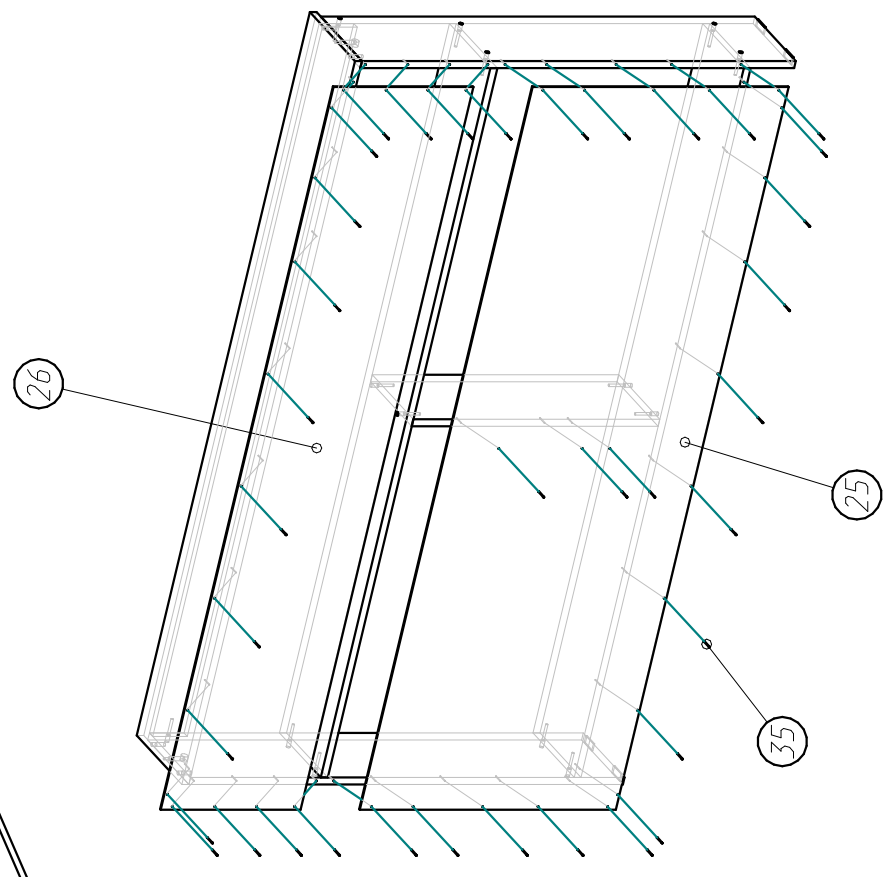
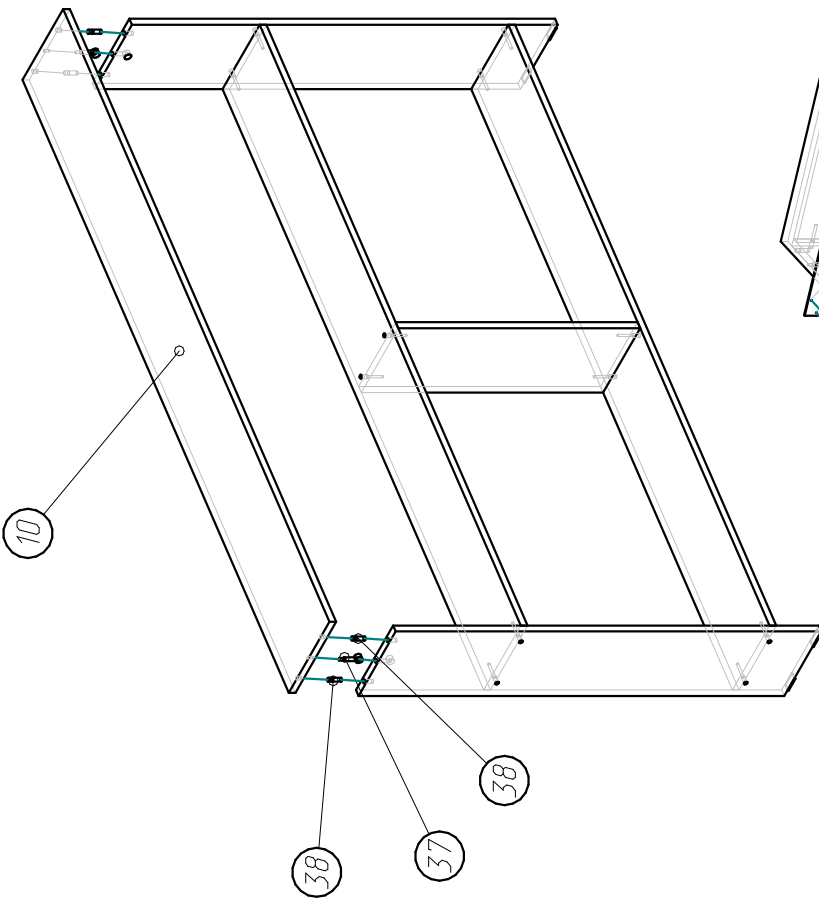
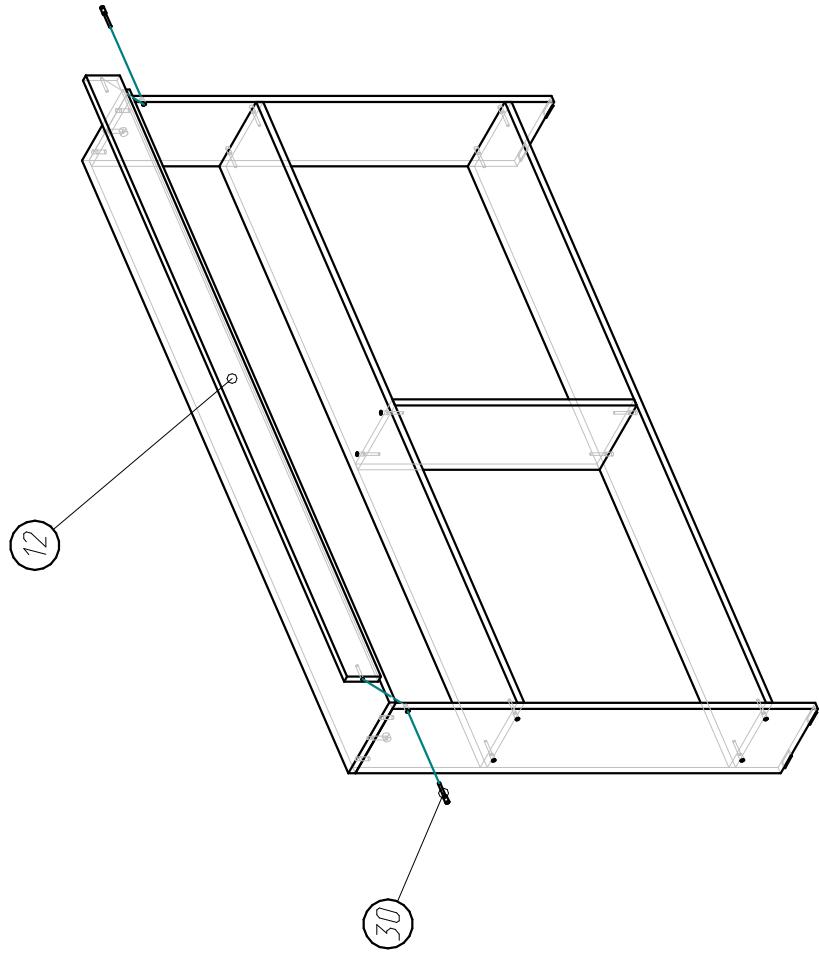
Правая сторона

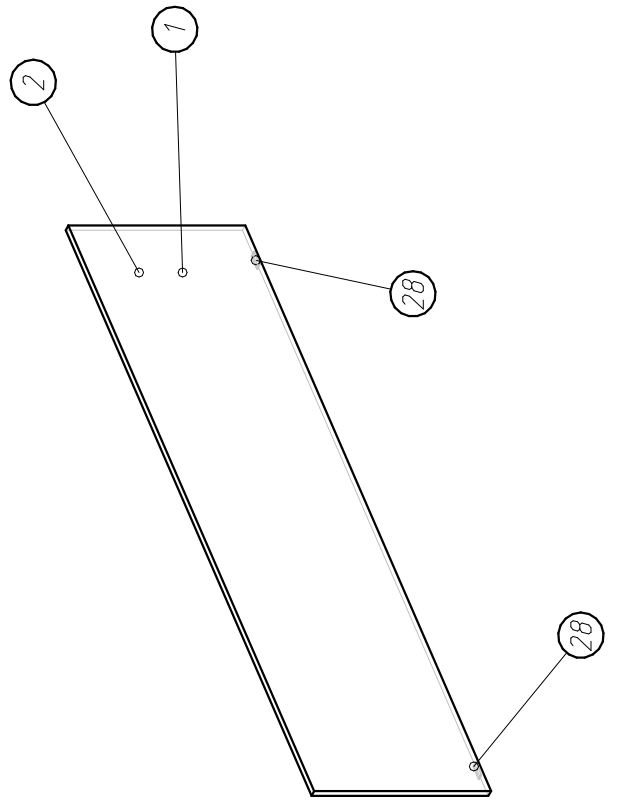
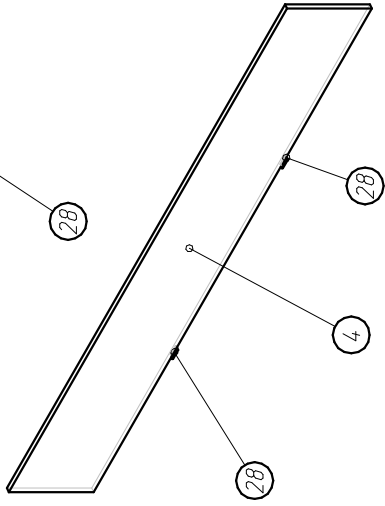
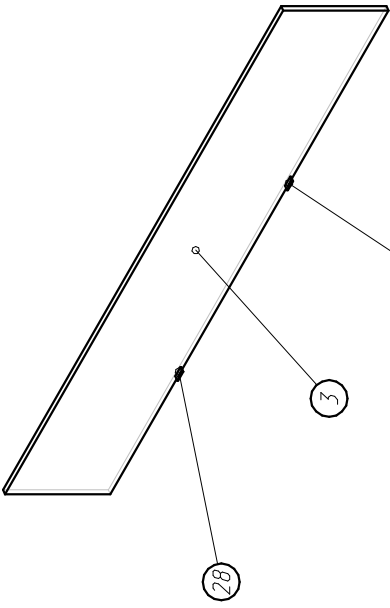


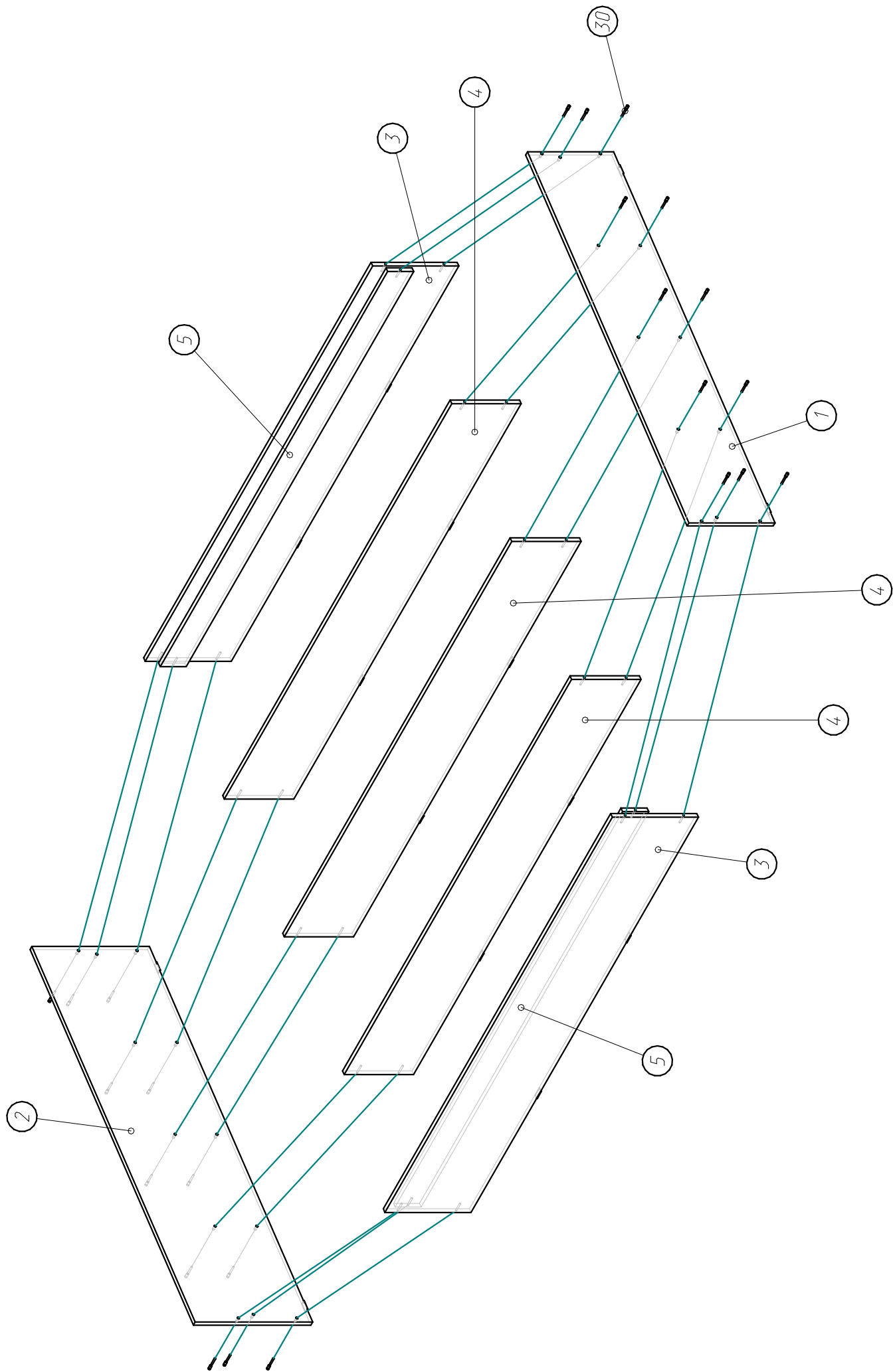
Левая сторона

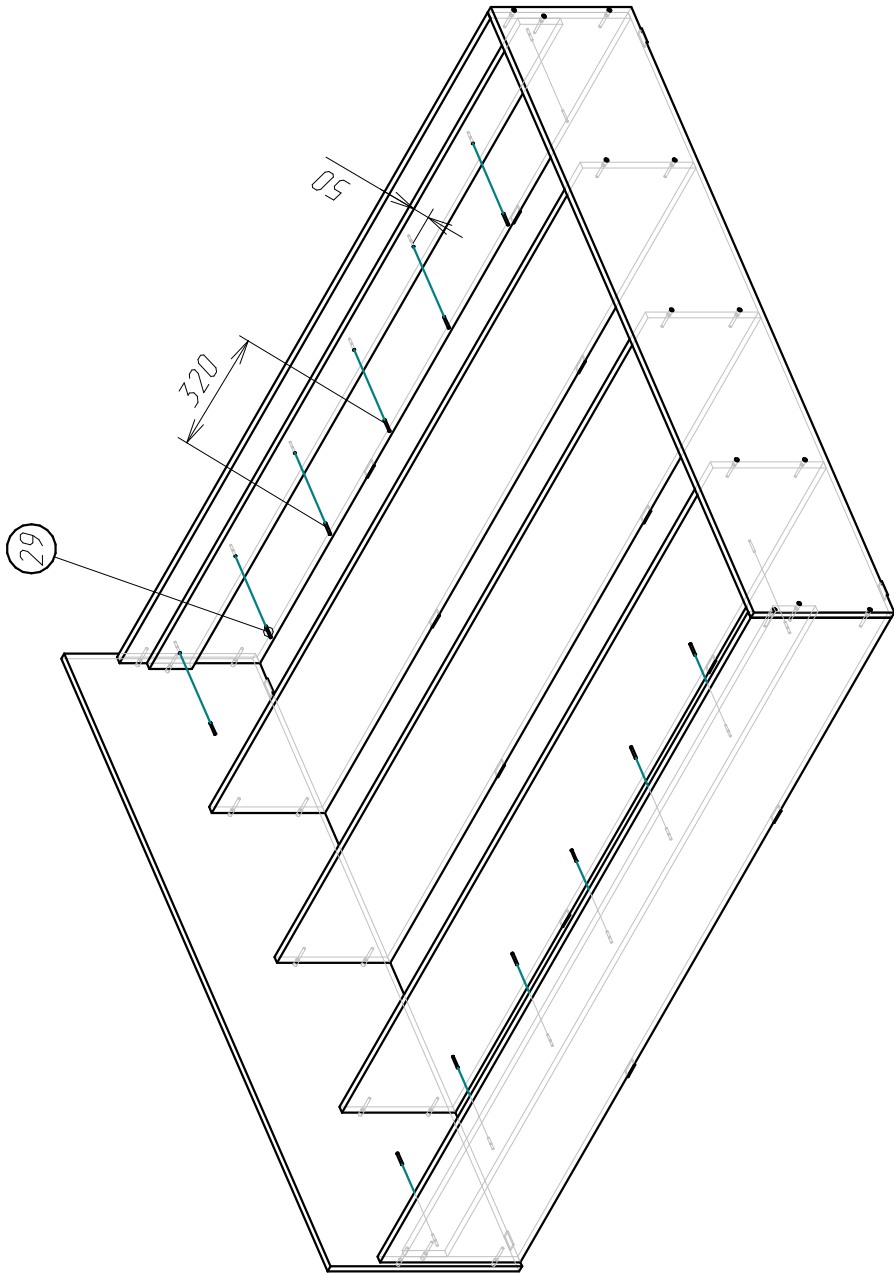




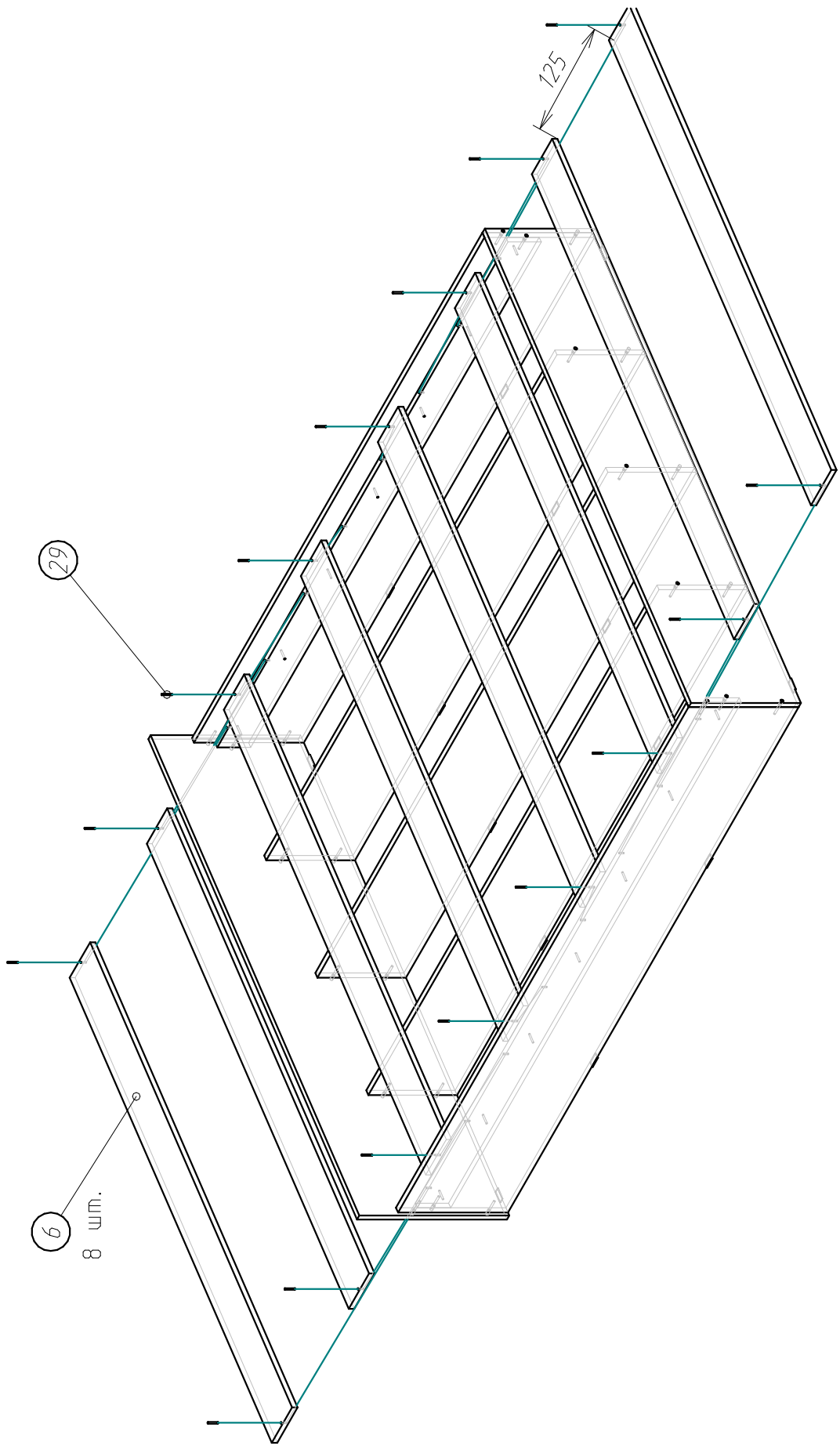


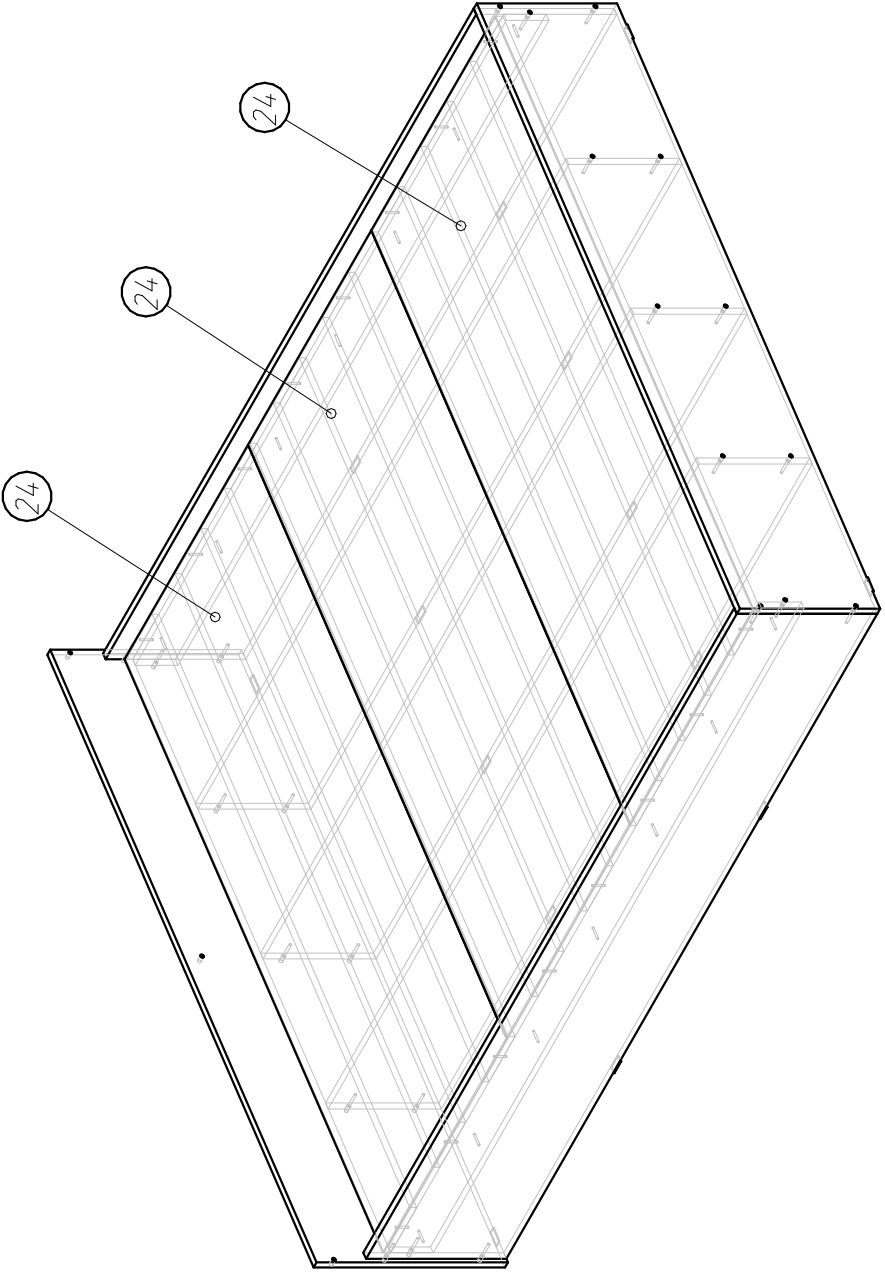


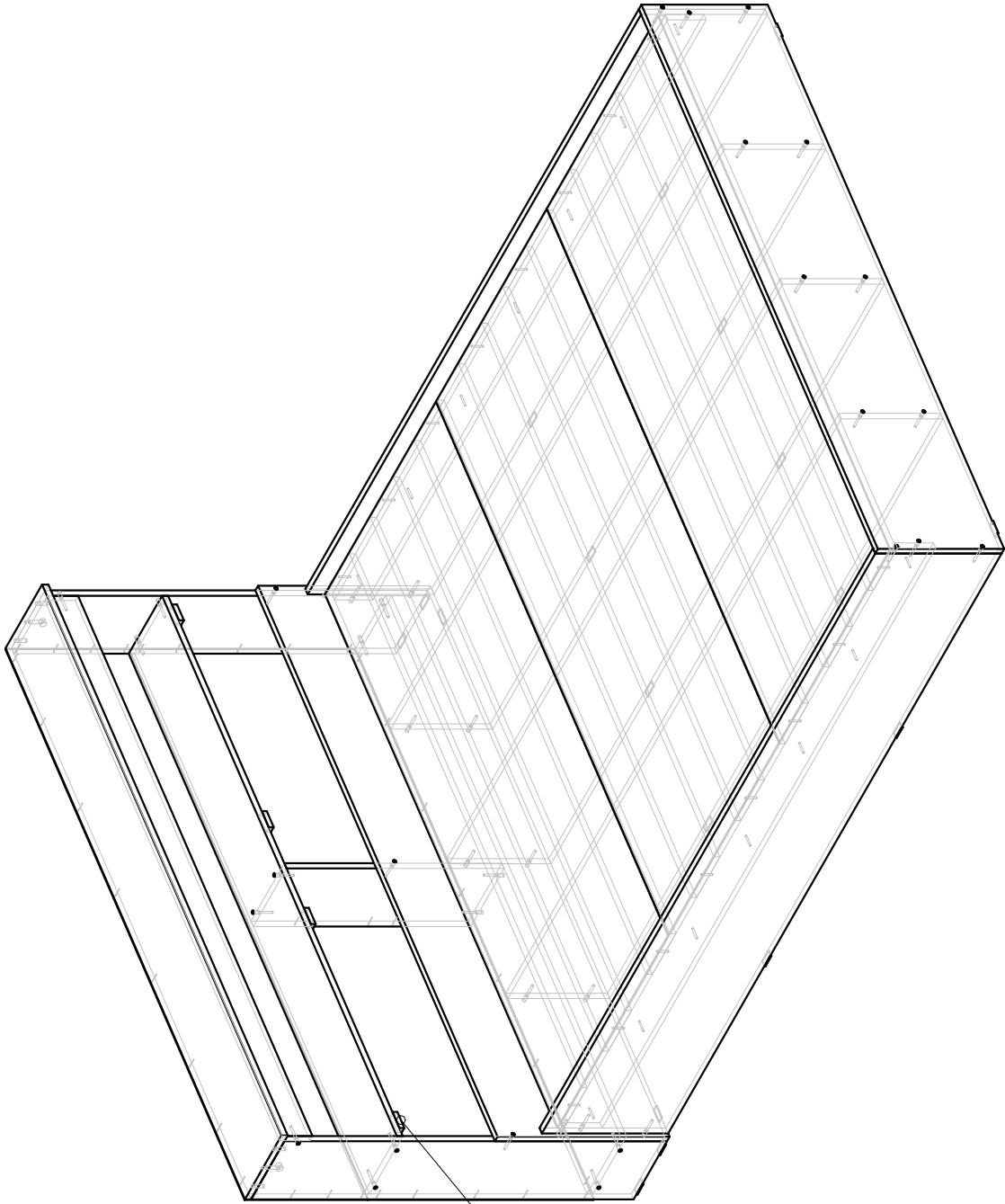




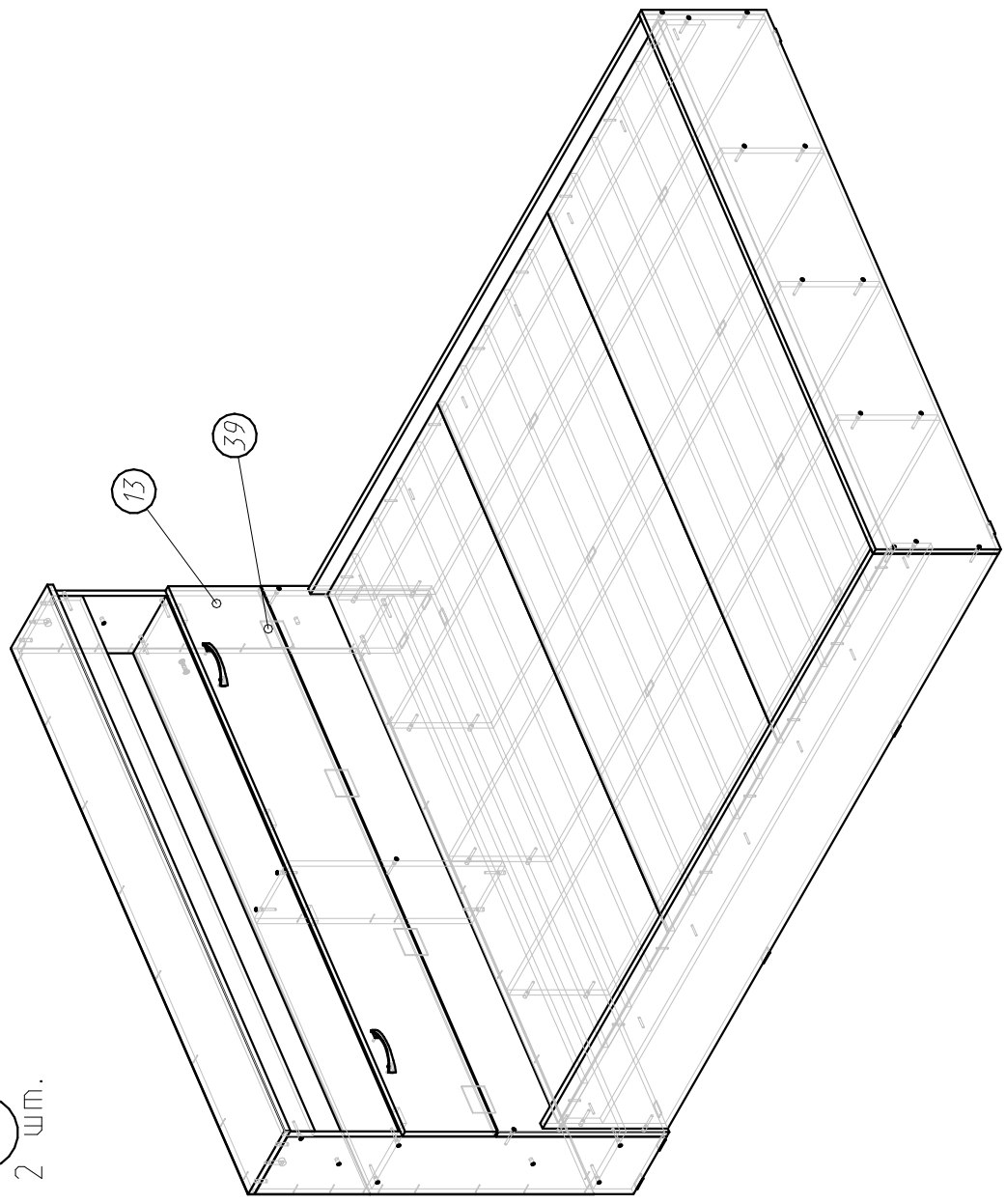
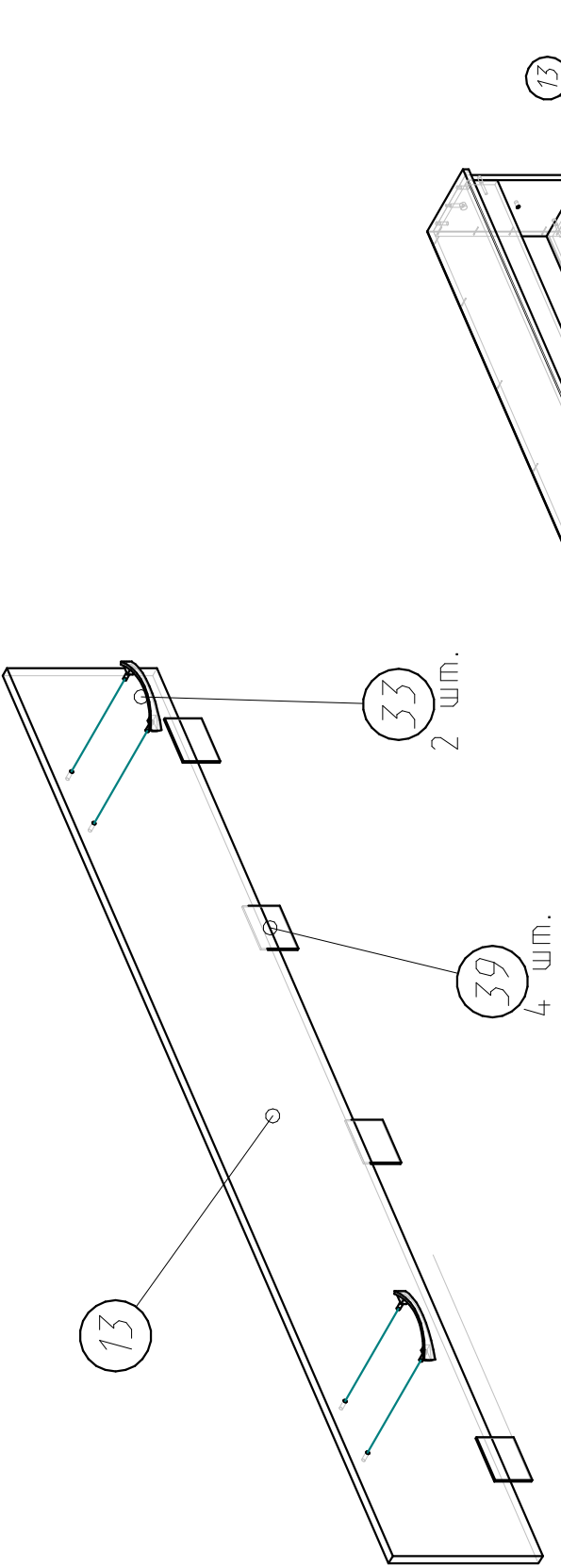


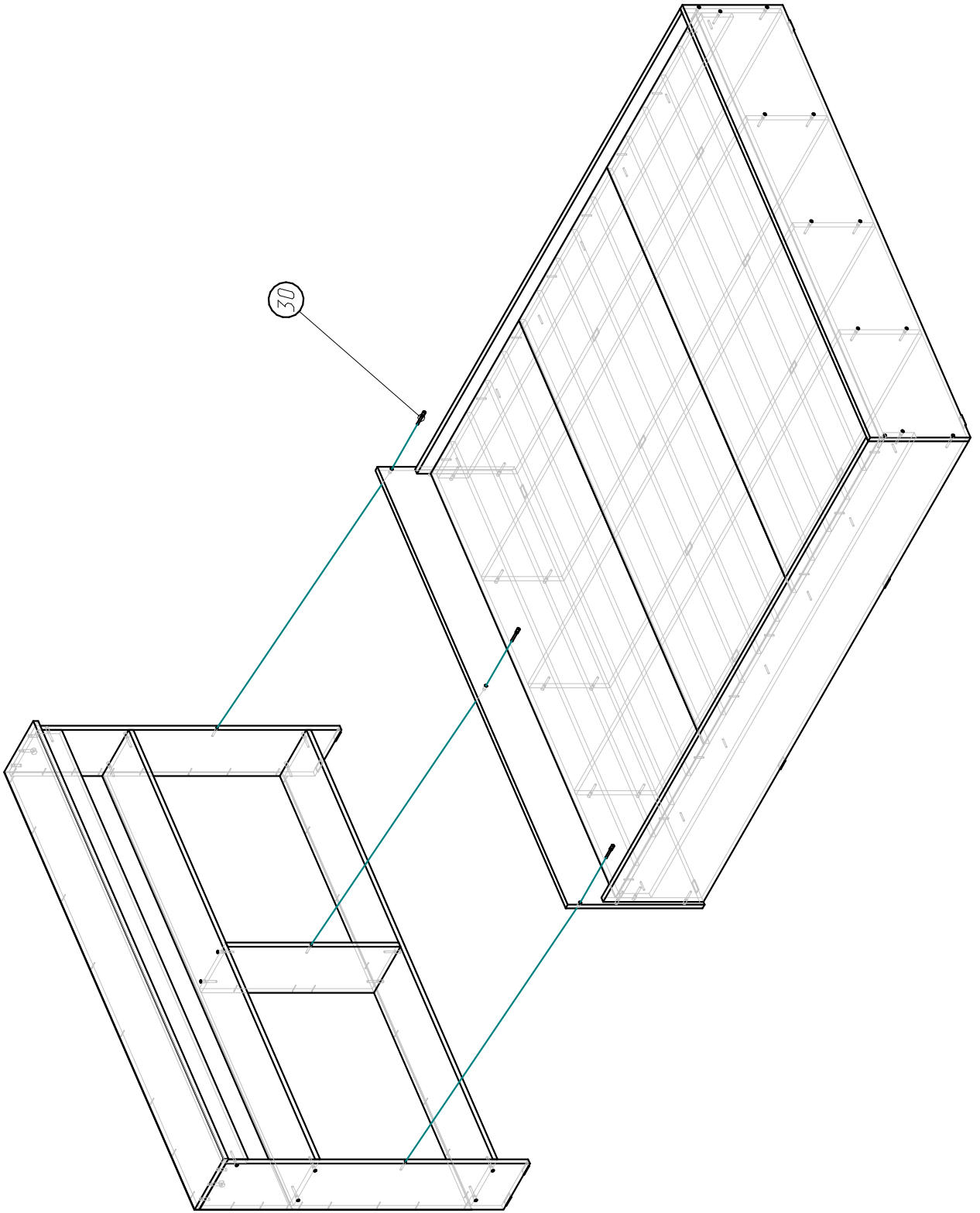


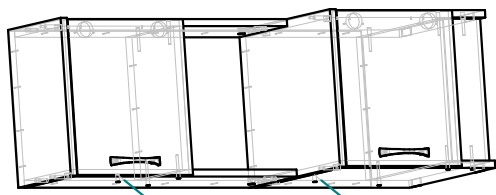




40  
4 мм.







36

