

# Спецификация на панели и профили

Заказ

Изделие Стол компьютерный МДК СТК2

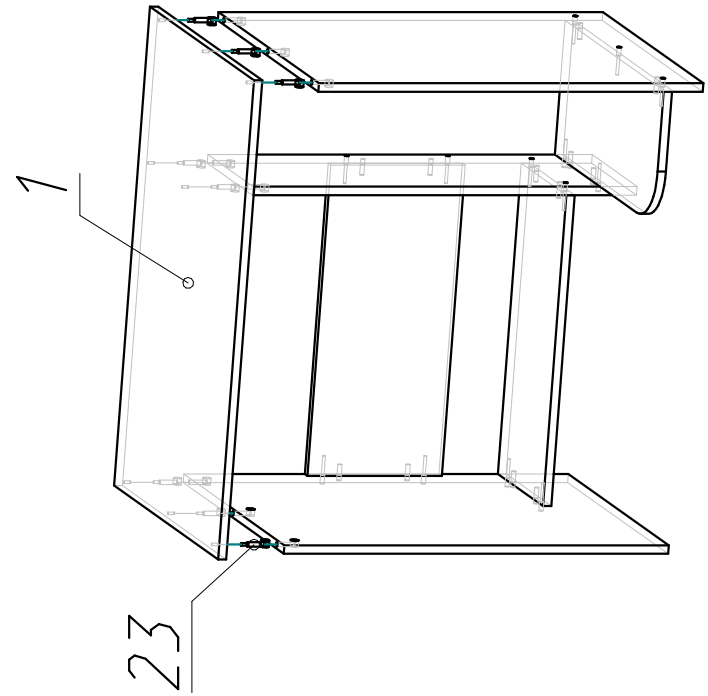
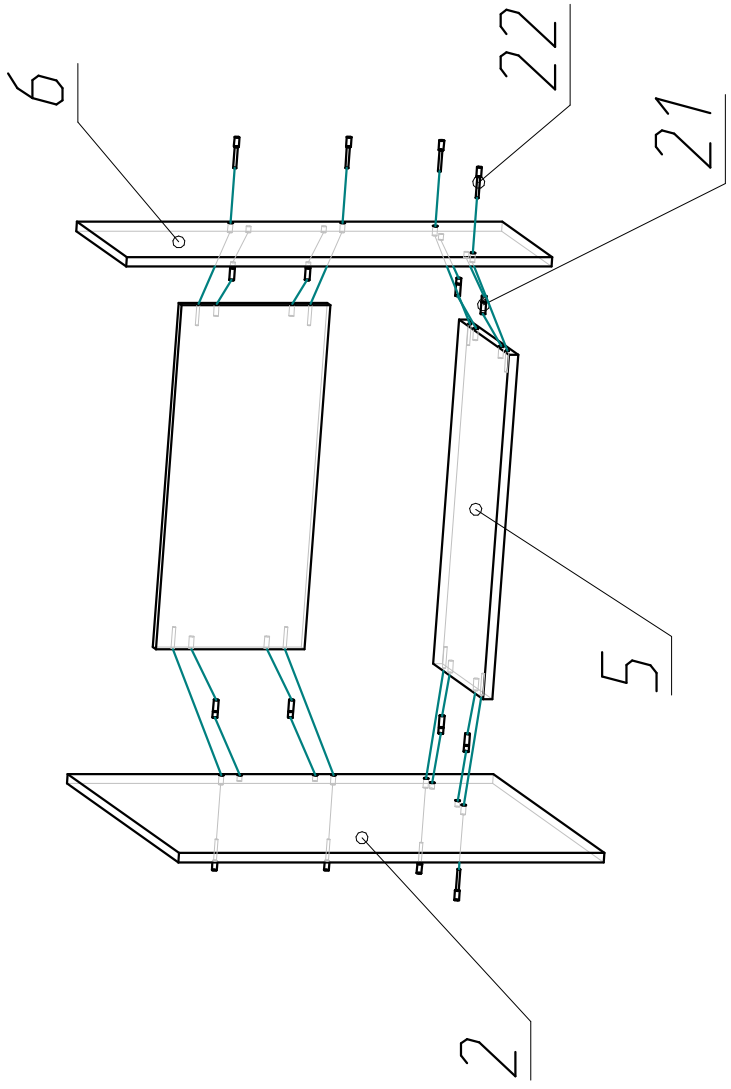
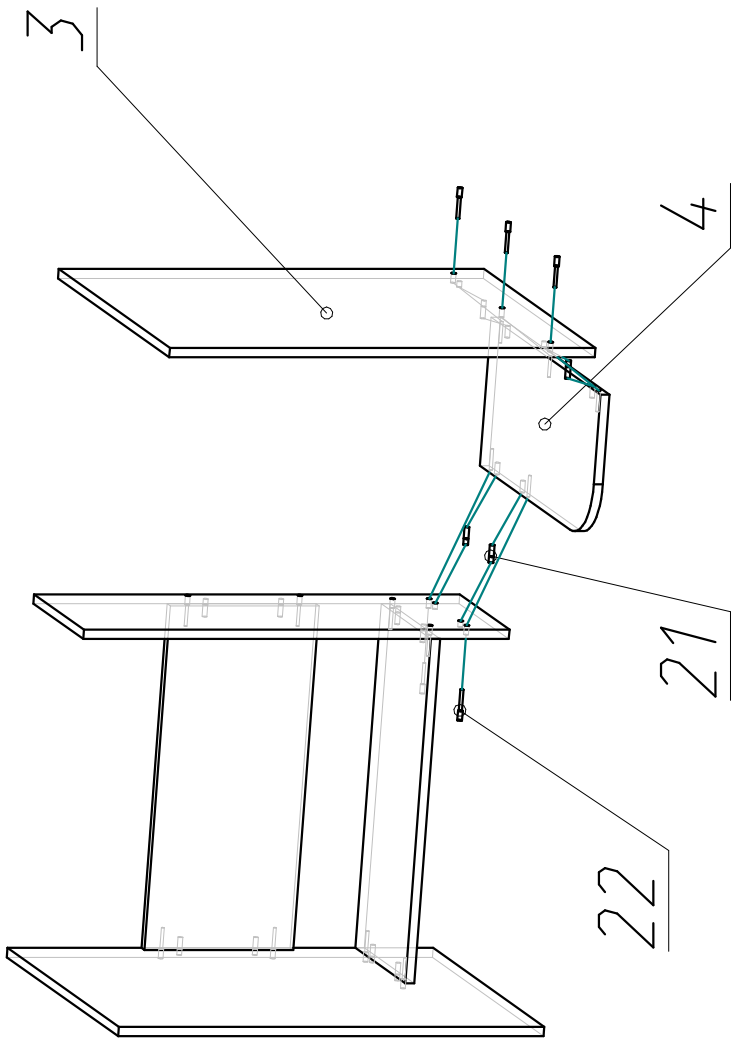
Поз.	Наименование	Толщина	Кол-во	Готовая деталь		Паз	Обозначение(L1)
				Длина	Ширина		
1	Столешница	16	1	900	600		0,4
2	Ножка левая	16	1	744	580		0,4
3	Ножка правая	16	1	744	580		0,4
4	Горизонталь	16	1	252	570		(Смотри чертеж)
5	Горизонталь	16	2	584	260		0,4
6	Вертикаль	16	1	744	260		0,4
7	Вертикаль левая	16	1	700	250		0,4
8	Вертикаль правая	16	1	700	250		0,4
9	Вертикаль внутренняя	16	2	500	200		0,4
10	Полка	16	2	130	200		0,4
11	Полка	16	1	852	300		(Смотри чертеж)
12	Панель задняя	16	1	852	190		0,4
13	Выдвижная полка	16	1	826	300		0,4

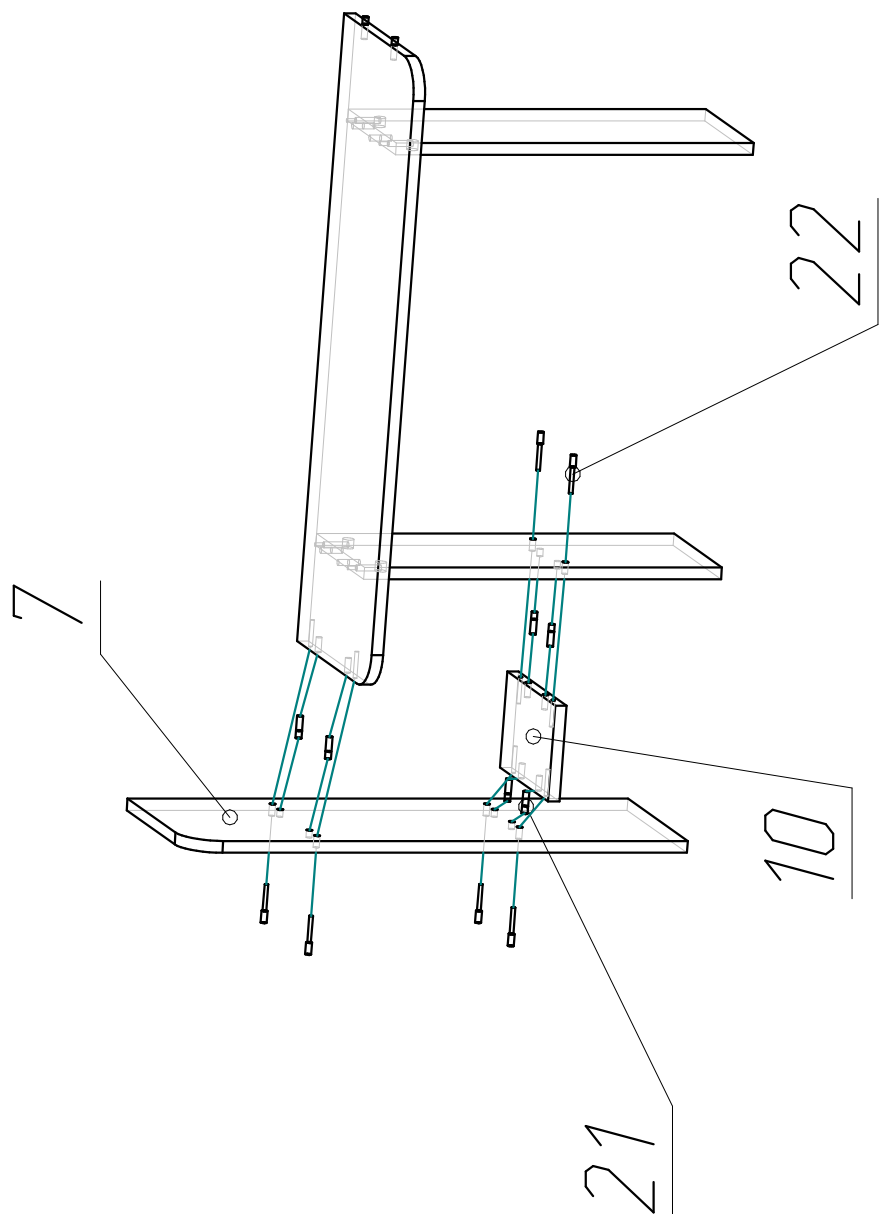
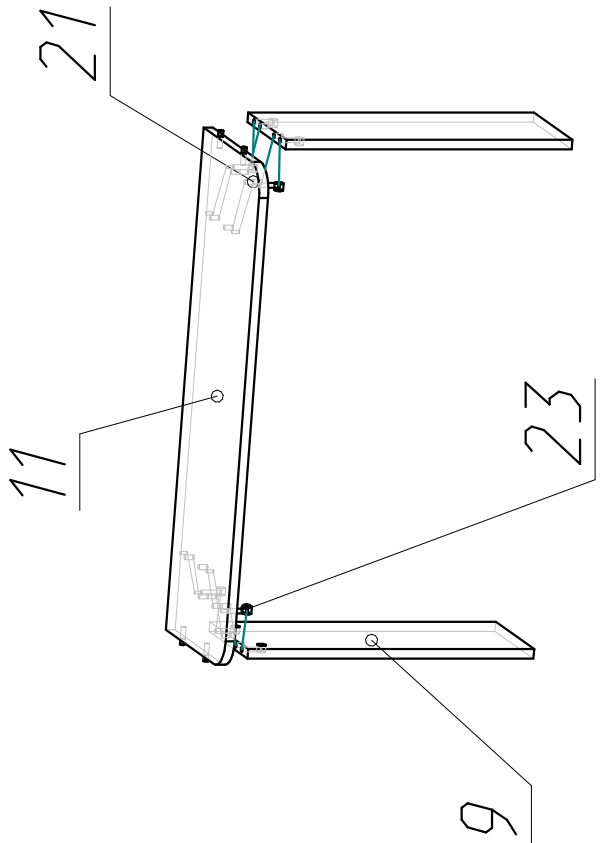
# Спецификация на крепеж, фурнитуру, сборки

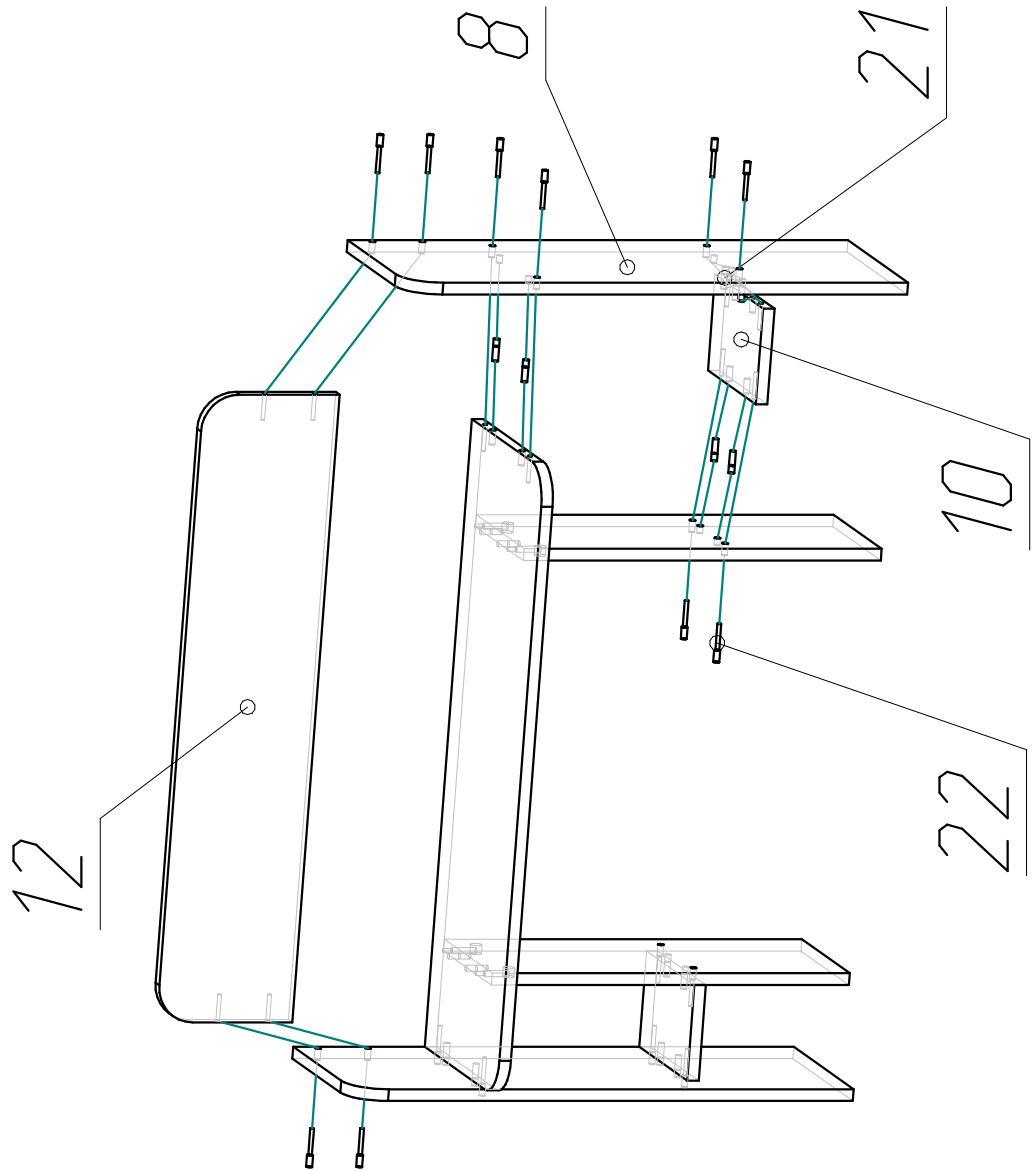
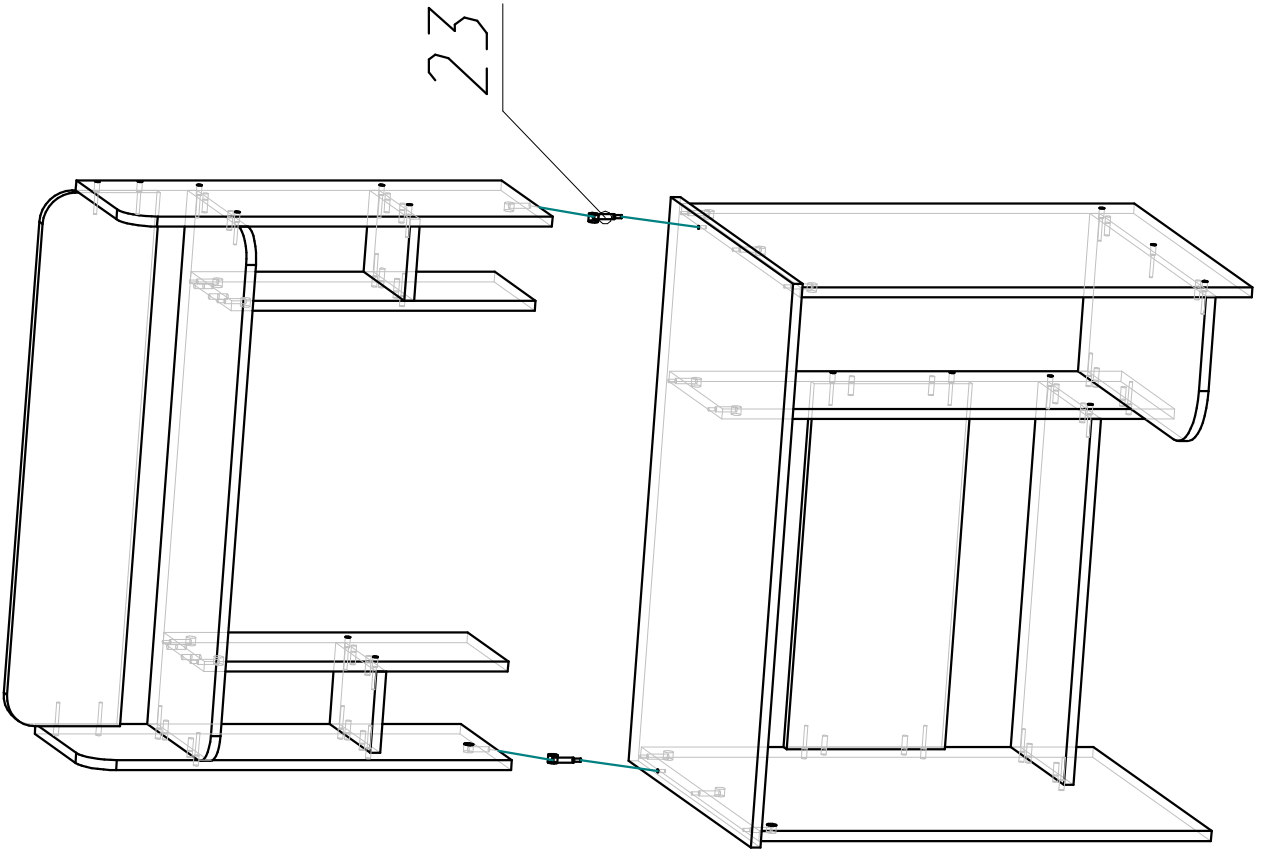
Заказ

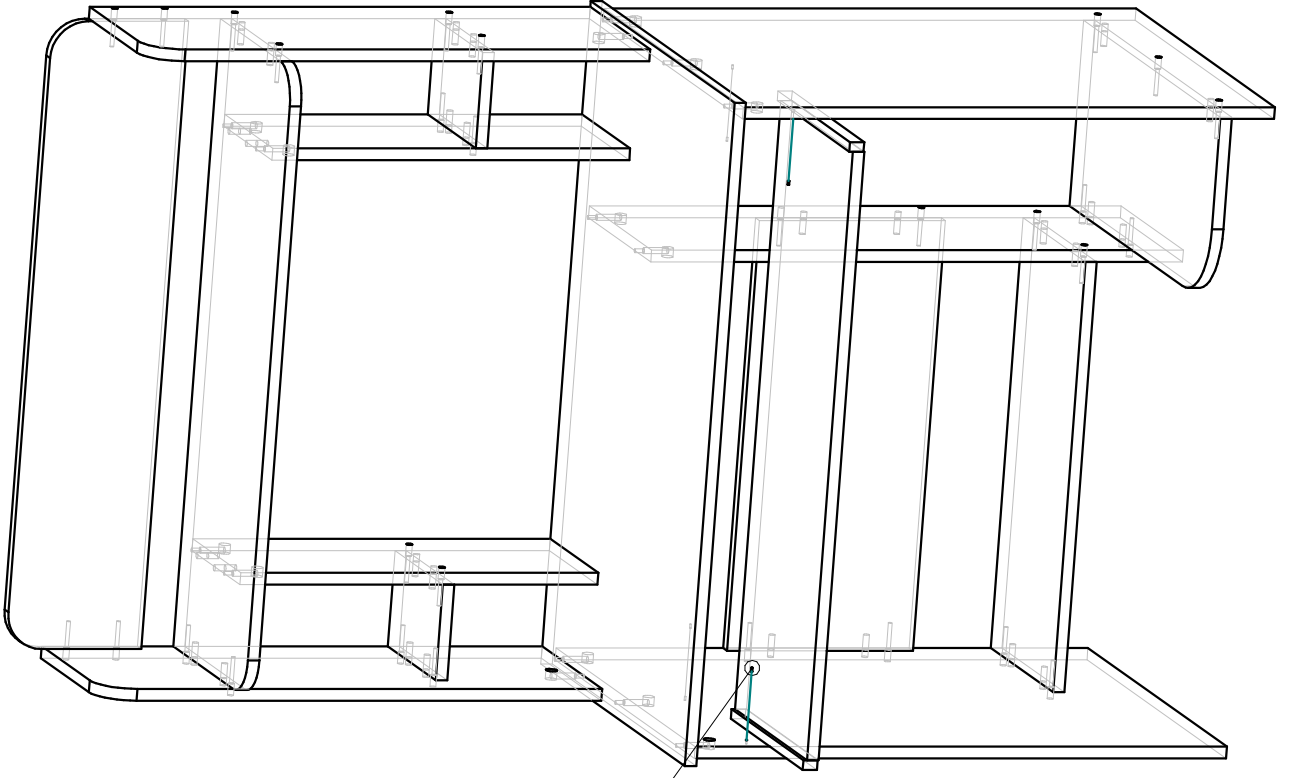
Изделие Стол компьютерный МДК СТК2

Поз.	Наименование	Кол-во	Примечание
17	Направляющие FR302-300	1	
21	Шкант 8x30	28	
22	Евроинт 7x50 под любую заглушкуST08/04/1/Zn/01	29	
23	Стяжка эксцентриковая D=15ST01/46/6/Zn/01	14	

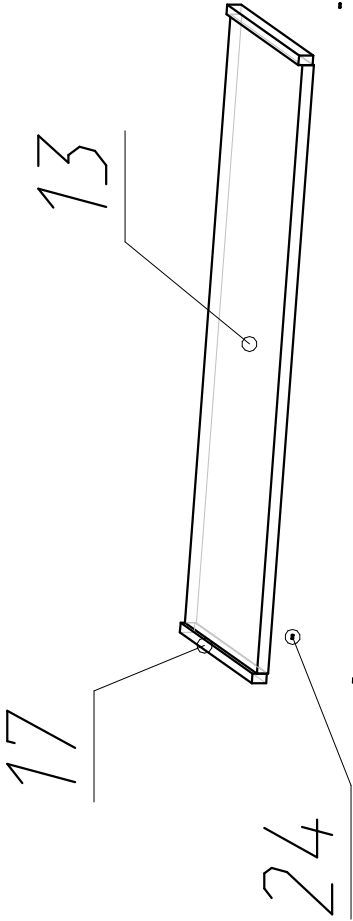








24



13

17

24