

7. Техническое обслуживание:

7.1 При нормальных условиях эксплуатации необходимо проводить осмотр таймера один раз в год. При осмотре производится: удаление пыли и грязи; проверка надежности крепления таймера к DIN-рейке; проверка затяжки винтов крепления проводников.

7.2 Таймер в условиях эксплуатации неремонтопригоден. При обнаружении неисправности подлежит замене.

Уполномоченный представитель предприятия-изготовителя на территории ТС: 000 «Крэзисервис»,
220114, Республика Беларусь, г. Минск, ул. Кирилла Туровского, д.10, пом. 150, тел.: +375 (17) 336-18-18,
e-mail: client@crazyservice.net



Технический паспорт

Таймер электронный ТЭ-15 КС, ТЭ-02 КС

Гарантийный талон

Юэцин Релетек Электрик Ко.,Лтд.

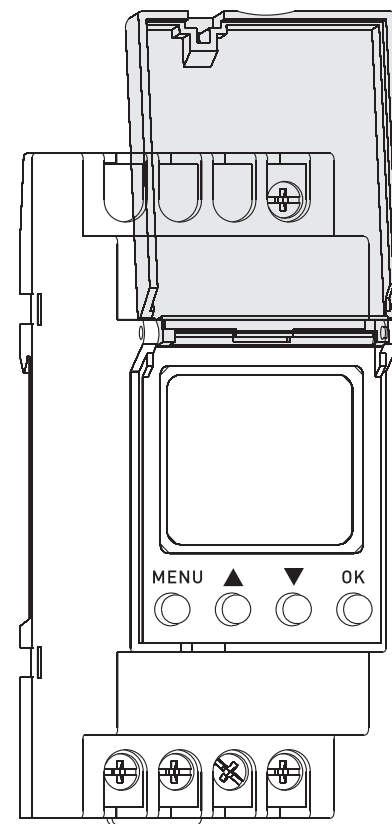
Дата изготовления _____

Таймер электронный
ТЭ-15 КС, ТЭ-02 КС _____

Дата продажи _____



Штамп изготовителя / Подпись проверяющего



Техническая поддержка на сайте

www.crazyservice.by

2018

1. Назначение изделия:

1.1. Электронный таймер предназначен для автоматического включения и отключения бытовых и промышленных приборов и электроустановок по установленной недельной программе.

1.2. Таймер оснащен одним переключающим контактом, 4-мя кнопками для программирования, защитной прозрачной крышкой с возможностью пломбировки для предотвращения доступа к настройкам программы, а также Li-ионной батареей, способной поддерживать работу программы в течение 3-х лет при отсутствии напряжения питания.


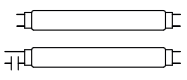
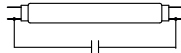
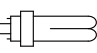
2. Технические характеристики:

Таблица №1

Параметры	Значения	
	АС 230	АС/DC 24-264
Напряжение питания, В	АС 230	АС/DC 24-264
Частота переменного тока, Гц	50 - 60Гц	
Максимальн. коммутируемый ток (AC-1), А	16	
Контакты	1 CO	2 CO
Напряжение изоляции, В	300	
Потребляемая мощность, Вт	1	
Тип программы	недельная, импульс	
Режим работы	ручной, авто	
Переход на зимнее/летнее время	откл./авто	
Емкость памяти, программ	52	90
Точность хода часов в сутки при 20 °С, сек	1	
Износостойкость механическая, циклов	10 ⁶	
Износостойкость электрическая, циклов	10 ⁵	
Температура эксплуатации, °С	от -5 до +40	
Допустим. влажность воздуха при 40 °С, %	не более 50	
Высота установки над уровнем моря, м	не более 2000	
Температура хранения, °С	от -30 до +55	
Степень защиты	IP20	
Корпус — колич.-во модулей шириной 18 мм	2	
Монтаж	2Din-рейка 35 мм	
Подключение - сечение кабеля, мм ²	1-4	
Момент затяжки, Нм	0,5	

Мощность нагрузки в зависимости от типа потребителей указана в таблице 2.

Таблица №2

	
Лампы накаливания, галогенные лампы, электронагреватели	Люминесцентные лампы
2300 Вт	1000 Вт
	
Люминесцентные компенсированные лампы	Энергосберегающие лампы с ЭПРА
500 Вт	500 Вт

3. Экран и панель управления:

На рисунке ниже дисплей показан в режиме ожидания. Расшифровка символов на дисплее и описание комбинаций кнопок даны в таблице №3.

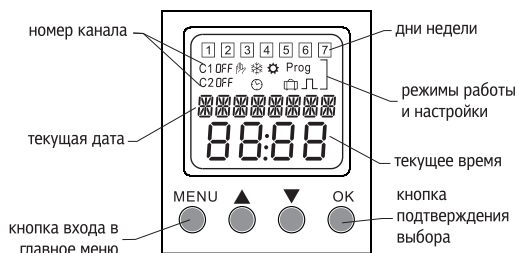


Таблица №3

OFF	Состояние реле (OFF - выключено, ON - включено)
	Ручное управление
	Автоматическое управление (по программе)
	Переход на зимнее время
	Переход на летнее время
Prog	Настройки программы
	Режим «в отпуске»
	Импульс программы

4.6. Сброс настроек



Для возврата программы реле к заводским настройкам необходимо нажать все 4-ре кнопки одновременно в течении 0,5 секунд.

4.7. Ручное управление нагрузкой



АВТО/РУЧНОЙ

Одновременно нажмите кнопки «←» и «OK» для перехода управления нагрузкой канала C1 в **ручной** режим. При изменении настроек программы канала C1 реле переходит в автоматический режим управления нагрузкой.



ПОСТ-ОТ/ПОСТ-ВК

Одновременно нажмите кнопки «←» и «OK» на 2С для перехода управления нагрузкой канала C1 в ручной **пост-отпост-вк** режим.



АВТО/РУЧНОЙ

Одновременно нажмите кнопки «→» и «OK» для перехода управления нагрузкой канала C2 в ручной режим. При изменении настроек программы канала C2 реле переходит в автоматический режим управления нагрузкой.



ПОСТ-ОТ/ПОСТ-ВК

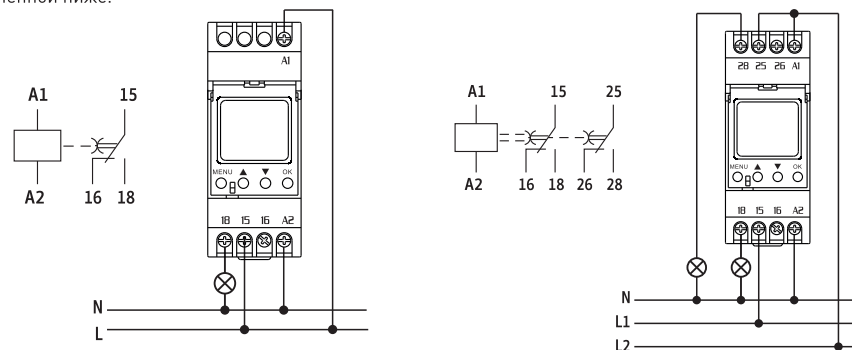
Одновременно нажмите кнопки «→» и «OK» на 2С для перехода управления нагрузкой канала C2 в ручной **пост-отпост-вк** режим.

АВТО	AUTO mode
РУЧНОЙ	MANUAL mode
ПОСТ-ОТ	PERMANENT ON mode
ПОСТ-ВК	PERMANENT ON mode

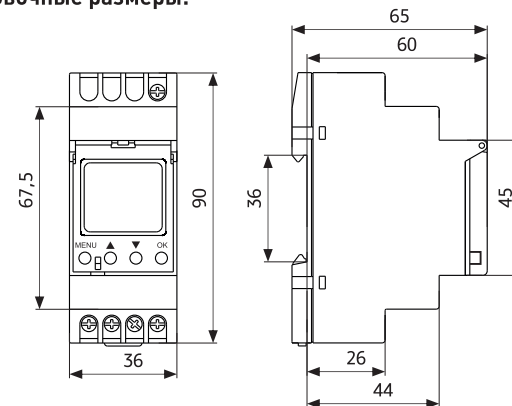
5. Монтаж и подключение:

5.1 Монтаж, подключение и эксплуатация таймера должны производиться в соответствии с «Правилами технической эксплуатации электроустановок потребителей и правилами техники безопасности при эксплуатации электроустановок потребителей».

5.2 Монтаж и осмотр таймера должен производиться при снятом напряжении в соответствии со схемой подключения, представленной ниже.

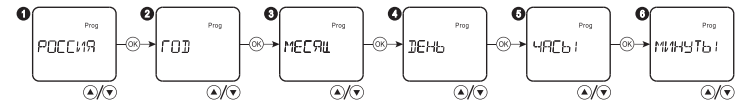


6. Габаритные и установочные размеры:



4. Программирование:

4.1. Меню начальных настроек

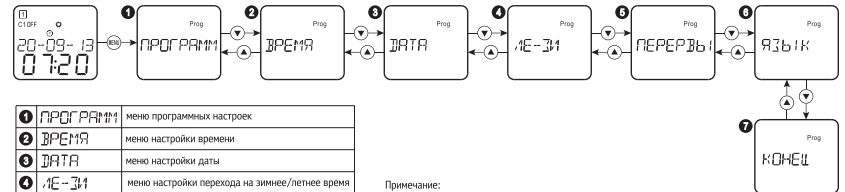


- Нажатием кнопки «MENU» в течение 2 секунд войдите в меню начальных настроек; выберите язык с помощью кнопок «▲▼» и нажмите кнопку «OK»;
- Установите текущие год, месяц и день с помощью кнопок «▲▼» и нажмите кнопку «OK»;
- Установите текущее время (часы и минуты) с помощью кнопок «▲▼» и подтвердите выбор нажатием кнопки «OK».

Примечание:

Если настройки не были сохранены, через 2 минуты бездействия происходит возврат меню к английскому языку.

4.2. Главное меню



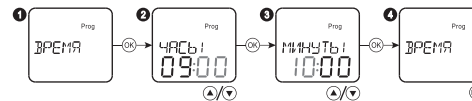
1 ПРОГРАММЫ	меню программных настроек
2 ВРЕМЯ	меню настройки времени
3 ДАТА	меню настройки даты
4 ЛЕ-ЗИ	меню настройки перехода на зимнее/летнее время
5 ПЕРЕРВЫ	меню настроек режима «в отпуске»
6 ЯЗЫК	меню настроек языка
7 КОНЕЦ	окно окончания настроек и выхода

Примечание:

Нажатием кнопки «MENU» осуществляется вход в главное меню (на дисплее появится символ «Prog»); нужный раздел меню выбирается кнопками «▲▼». Через 2 минуты бездействия реле выходит из главного меню, а дисплей и его подсветка отключаются автоматически.

4.3. Установка даты и времени

Настройка текущего времени

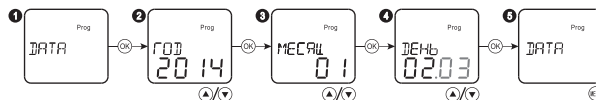


- Выберите раздел ВРЕМЯ в главном меню и нажмите кнопку «OK»;
- Установите кнопками «▲▼» текущий час и нажмите кнопку «OK», диапазон установки часов 0-23 часа;
- Выберите кнопками «▲▼» текущие минуты и нажмите кнопку «OK», диапазон установки минут 0-59 минут;
- Выйдите из меню настроек нажатием кнопки «MENU».

Примечание:

Для быстрого увеличения/уменьшения регулируемого значения необходимо долго зажать кнопки «▲▼» (более 0,5 сек.).

Настройка текущей даты

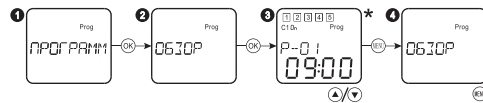


- Выберите раздел ДАТА в главном меню и нажмите кнопку «OK»;
- Установите кнопками «▲▼» текущий год и нажмите кнопку «OK», диапазон установок года 2000-2095;
- Установите кнопками «▲▼» текущий месяц и нажмите кнопку «OK»;
- Установите кнопками «▲▼» текущий день и нажмите кнопку «OK»;
- Выйдите из меню настроек нажатием кнопки «MENU».

Примечание:

Для быстрого увеличения/уменьшения регулируемого значения необходимо долго зажать кнопки «▲▼» (более 0,5 сек.).

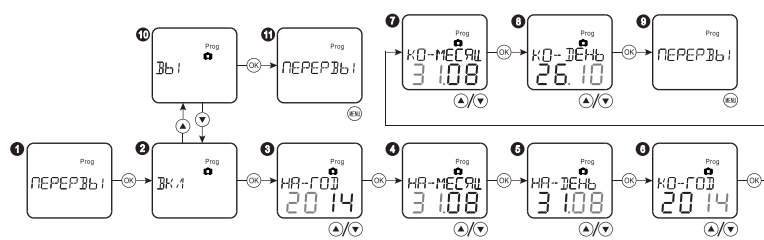
Просмотр программы



- Выберите раздел ПРОГРАММЫ в главном меню и нажмите кнопку «OK»;
- Выберите раздел ОБЗОР и нажмите кнопку «OK»;
- Выберите кнопками «▲▼» нужную программу по номеру и нажмите кнопку «OK»;
- Выйдите из меню настроек нажатием кнопки «MENU».

* P-01	09:00	вкл/выкл программы
P-02	15:00	импульс программы

Настройка режима «в отпуске»



- Выберите раздел ПЕРЕРВЫ и нажмите кнопку «OK»;
- Выберите раздел ВКЛ и нажмите кнопку «OK»;
- Установите кнопками «▲▼» год начала отпуска и нажмите кнопку «OK»;
- Установите кнопками «▲▼» месяц начала отпуска и нажмите кнопку «OK»;
- Установите кнопками «▲▼» день начала отпуска на зимнее время и нажмите кнопку «OK»;
- Установите кнопками «▲▼» год окончания отпуска и нажмите кнопку «OK»;
- Установите кнопками «▲▼» месяц окончания отпуска и нажмите кнопку «OK»;
- Установите кнопками «▲▼» день окончания отпуска на зимнее время и нажмите кнопку «OK»;

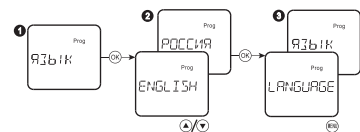
- Выйдите из меню настроек нажатием кнопки «MENU»;
- Выберите раздел ВЫ и нажмите кнопку «OK»;
- Выйдите из меню настроек нажатием кнопки «MENU».

Примечание:

Для быстрого увеличения/уменьшения регулируемого значения необходимо долго зажать кнопки «▲▼» (более 0,5 сек.).

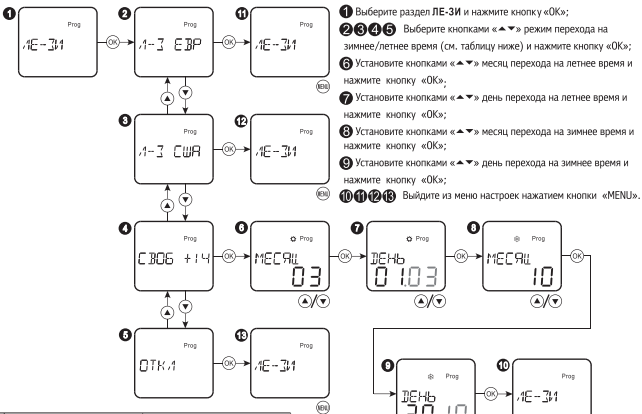
4.5. Настройка языка

Настройка языка меню



- Выберите меню ЯЗЫК и нажмите кнопку «OK»;
- Выберите кнопками «▲▼» язык программы и нажмите кнопку «OK»; доступные языки указаны на схеме слева;
- Выйдите из меню настроек нажатием кнопки «MENU».

● Настройка зимнего/летнего времени

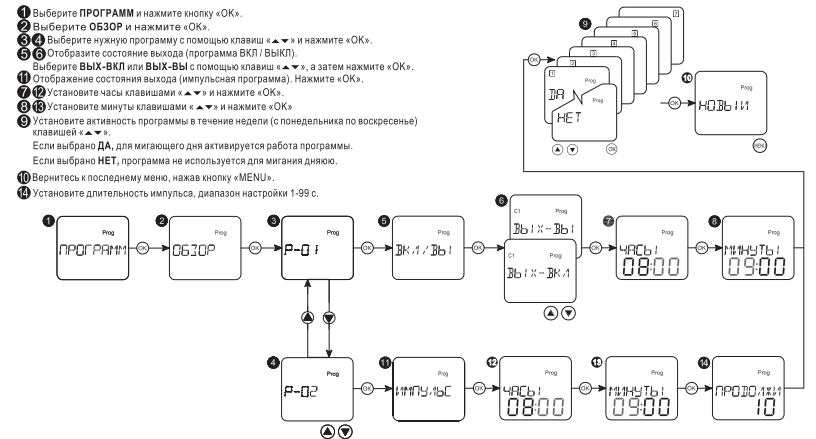


- 1 Выберите раздел ЛЕ-ЗИ и нажмите кнопку «ОК»;
- 2 3 4 5 Выберите кнопками «▲▼» режим перехода на зимнее/летнее время (см. таблицу ниже) и нажмите кнопку «ОК»;
- 6 Установите кнопками «▲▼» день перехода на летнее время и нажмите кнопку «ОК»;
- 7 Установите кнопками «▲▼» день перехода на зимнее время и нажмите кнопку «ОК»;
- 8 Установите кнопками «▲▼» месяц перехода на зимнее время и нажмите кнопку «ОК»;
- 9 Установите кнопками «▲▼» день перехода на зимнее время и нажмите кнопку «ОК»;
- 10 11 12 Выйдите из меню настроек нажатием кнопки «MENU».

Обозначение	Функция	Переход на летнее время	Переход на зимнее время
1-3 ЕВР	Для стран Европы	Последнее воскресенье марта	Последнее воскресенье октября
1-3 США	Для США	Второе воскресенье марта	Первое воскресенье октября
СВОБ +1ч	Программирование	Задается вручную	Задается вручную
ОТКЛ	Отключена	Нет	Нет

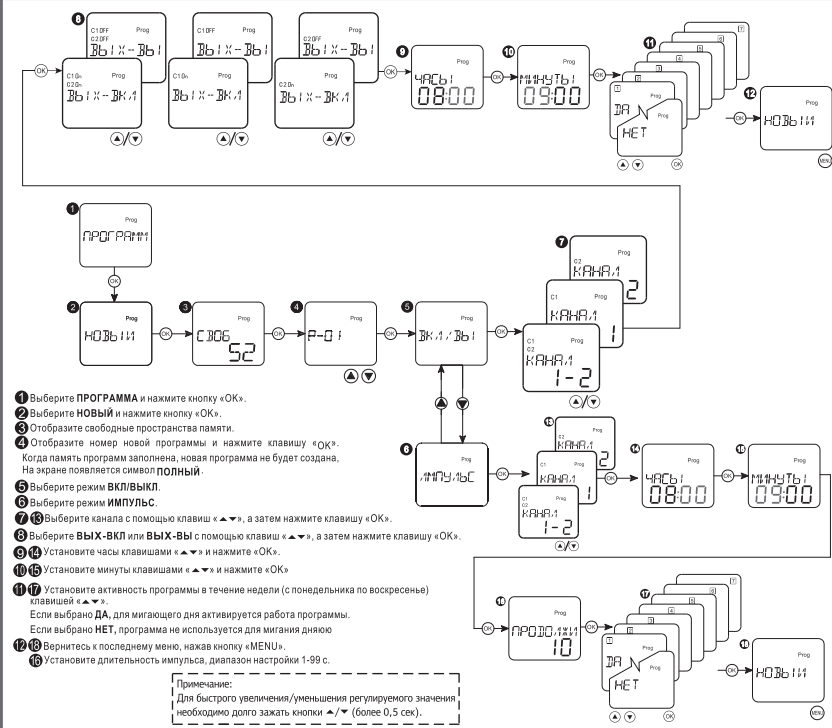
4.4. Меню программных настроек

● Редактирование программы



- 1 Выберите ПРОГРАММ и нажмите кнопку «ОК».
- 2 Выберите ОБЗОР и нажмите «ОК».
- 3 4 Выберите нужную программу с помощью клавиш «▲▼» и нажмите «ОК».
- 5 6 Отобразите состояние выхода (программа ВКЛ/Выкл). Выберите ВЫХ-ВКЛ или ВЫХ-ВЫ с помощью клавиш «▲▼», а затем нажмите «ОК».
- 7 Отображение состояния выхода (импульсная программа). Нажмите «ОК».
- 8 Установите часы клавишами «▲▼» и нажмите «ОК».
- 9 Установите минуты клавишами «▲▼» и нажмите «ОК».
- 10 Установите активность программы в течение недели (с понедельника по воскресенье) клавишей «▲▼».
- 11 Если выбрано ДА, для мигающего дня активируется работа программы. Если выбрано НЕТ, программа не используется для мигания дняюю.
- 12 Вернитесь к последнему меню, нажав кнопку «MENU».
- 13 Установите длительность импульса, диапазон настройки 1-99 с.

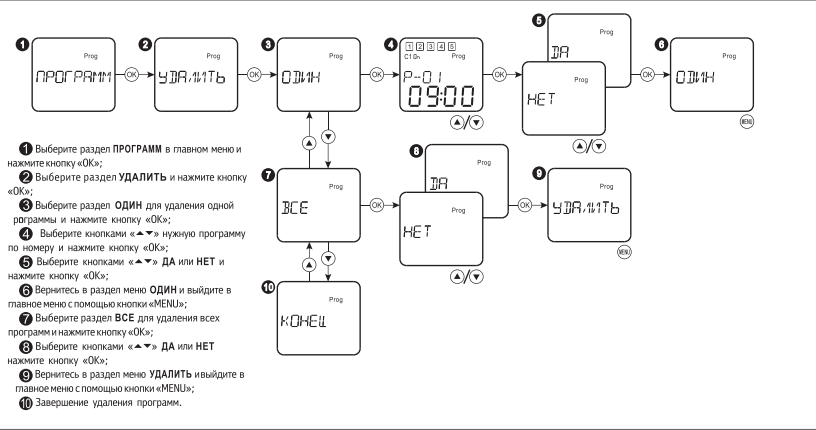
● Создание программы



- 1 Выберите ПРОГРАММА и нажмите кнопку «ОК».
- 2 Выберите НОВЫЙ и нажмите кнопку «ОК».
- 3 Отобразите свободные пространства памяти.
- 4 Отобразите номер новой программы и нажмите клавишу «OK».
- 5 Выберите режим ВКЛ/ВЫКЛ.
- 6 Выберите режим ИМПУЛЬС.
- 7 8 Выберите канала с помощью клавиш «▲▼», а затем нажмите клавишу «OK».
- 9 Выберите ВЫХ-ВКЛ или ВЫХ-ВЫ с помощью клавиш «▲▼», а затем нажмите клавишу «ОК».
- 10 Установите часы клавишами «▲▼» и нажмите «ОК».
- 11 Установите минуты клавишами «▲▼» и нажмите «ОК».
- 12 Установите активность программы в течение недели (с понедельника по воскресенье) клавишей «▲▼».
- 13 Если выбрано ДА, для мигающего дня активируется работа программы. Если выбрано НЕТ, программа не используется для мигания дняюю.
- 14 Вернитесь к последнему меню, нажав кнопку «MENU».
- 15 Установите длительность импульса, диапазон настройки 1-99 с.

Примечание:
Для быстрого увеличения/уменьшения регулируемого значения необходимо долго зажать кнопки ▲/▼ (более 0,5 сек).

● Удаление программы



- 1 Выберите раздел ПРОГРАММ в главном меню и нажмите кнопку «ОК»;
- 2 Выберите раздел УДАЛИТЬ и нажмите кнопку «ОК»;
- 3 Выберите раздел ОДИН для удаления одной программы и нажмите кнопку «ОК»;
- 4 Выберите кнопками «▲▼» нужную программу по номеру и нажмите кнопку «ОК»;
- 5 Выберите кнопками «▲▼» ДА или НЕТ и нажмите кнопку «ОК»;
- 6 Вернитесь в раздел меню ОДИН и выйдите в главное меню с помощью кнопки «MENU»;
- 7 Выберите раздел ВСЕ для удаления всех программ и нажмите кнопку «ОК»;
- 8 Выберите кнопками «▲▼» ДА или НЕТ и нажмите кнопку «ОК»;
- 9 Вернитесь в раздел меню УДАЛИТЬ и выйдите в главное меню с помощью кнопки «MENU»;
- 10 Завершение удаления программ.