

STARWIND

РУКОВОДСТВО ПО ЭКСПЛУАТАЦИИ



Паровой пылесос

SSV9555

СОДЕРЖАНИЕ

Меры безопасности.....	3
Назначение	5
Устройство прибора	5
Насадки	6
Панель управления	6
Контейнер-пылесборник.....	7
Подготовка к работе	7
Крепление насадки для швабры.....	8
Крепление воздушного дефлектора	8
Наполнение резервуара для воды.....	8
Работа	9
Эксплуатация в качестве пылесоса	9
Эксплуатация в качестве паровой швабры.....	9
Эксплуатация ручного пароочистителя и насадок.....	10
Регулировка уровня подачи пара.....	10
Очистка и уход.....	11
Чистка швабры.....	11
Чистка контейнера-пылесборника и фильтров	11
Чистка насадки-швабры	12
Замена фильтра.....	12
Устранение неисправностей.....	13
Технические характеристики.....	13
Комплектация	14
Гарантия и срок службы прибора	14
Сертификация	14
Транспортировка и хранение	15
Условия утилизации	15

МЕРЫ БЕЗОПАСНОСТИ

- Осторожно достаньте изделие и его комплектующие из коробки. Удалите все упаковочные материалы. Производитель не несет ответственности за повреждения, вызванные несоблюдением техники безопасности и правил эксплуатации изделия.
- Обязательно сохраните стикер с серийным номером изделия на его корпусе! Отсутствие серийного номера на изделии автоматически лишает вас права на его гарантийное обслуживание.
- Перед использованием устройства внимательно прочитайте инструкцию по эксплуатации и сохраняйте её в течение всего срока эксплуатации. Неправильное обращение с устройством может привести к его поломке, причинению вреда пользователю или его имуществу. Для снижения риска возникновения пожара, для предотвращения поражения электрическим током, а также для защиты от получения травм необходимо соблюдать приведённые ниже рекомендации по мерам безопасности.
- Используйте данное устройство только в соответствии с инструкцией по эксплуатации.
- Прежде чем подключить устройство к электросети, убедитесь в том, что напряжение, указанное на устройстве, соответствует напряжению электросети в вашем доме.
- Вилка сетевого шнура имеет контакт заземления, вставляйте её в электрическую розетку, имеющую надёжный контакт заземления.
- Во избежание риска возникновения пожара не используйте переходники при подключении устройства к электрической розетке.
- Не оставляйте пылесос без присмотра, когда он включён в сетевую розетку.
- Для снижения риска удара электрическим током не используйте пылесос вне помещений. Всякий раз перед чисткой, а также в том случае, если вы не пользуетесь пылесосом, отключайте его от электрической сети.
- Во избежание повреждений перевозите устройство только в заводской упаковке.
- Не беритесь мокрыми руками за сетевую вилку или за корпус пылесоса.
- Во время сматывания сетевого шнура придерживайте его рукой, не допускайте, чтобы сетевая вилка ударялась о поверхность пола.
- Следите за тем, чтобы волосы, а также свободно висящие элементы одежды, пальцы или другие части тела не находились рядом с воздухозаборным отверстием пылесоса.
- Запрещается отключать устройство от электрической сети выдёргиванием сетевой вилки из электрической розетки. При отключении вилки сетевого шнура из электрической розетки не тяните за шнур, держитесь за вилку рукой.
- Будьте особенно внимательны при уборке лестничных площадок. При уборке лестниц прибор должен располагаться на ступеньках ниже уровня пользователя.
- Остерегайтесь получения ожогов горячим паром.

- Не используйте функцию всасывания на людях и / или животных.
- Запрещается использовать пылесос для сбора легковоспламеняющихся жидкостей, таких как бензин, растворители.
- Запрещается использование пылесоса в местах хранения таких жидкостей.
- Запрещается с помощью пылесоса собирать горящие или дымящиеся сигареты, спички, тлеющий пепел, а также тонкодисперсную пыль - например, от штукатурки, бетона, муки или золы.
- Не пылесосьте острые или жесткие предметы.
- Запрещается использовать пылесос, если:
 - не установлен или неправильно собран контейнер-пылесборник;
 - не установлены входной, выходной и защитный фильтры.
- Регулярно проверяйте вилку сетевого шнура и сам сетевой шнур на отсутствие повреждений.
- Из соображений безопасности детей не оставляйте без надзора полиэтиленовые пакеты, используемые в качестве упаковки.

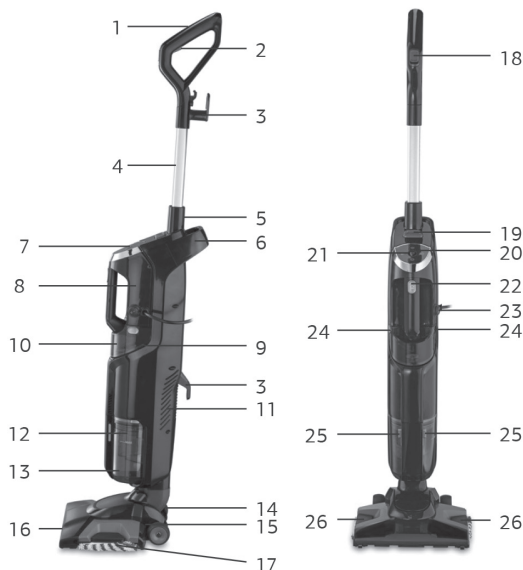
Внимание! Не разрешайте детям играть с полиэтиленовыми пакетами или упаковочной плёнкой. Опасность удушья!

- Не разрешайте детям использовать пылесос в качестве игрушки. Соблюдайте особую осторожность, если рядом с работающим устройством находятся дети или лица с ограниченными возможностями.
- Данное устройство не предназначено для использования детьми и людьми с ограниченными возможностями, если только лицом, отвечающим за их безопасность, им не даны соответствующие и понятные им инструкции о безопасном пользовании устройством и тех опасностях, которые могут возникать при его неправильном использовании.
- Не используйте сетевой шнур или шланг в качестве ручки для переноски пылесоса, не закрывайте дверь, если сетевой шнур проходит через дверной проём, а также избегайте контакта сетевого шнура с острыми краями или углами мебели. Во время уборки помещения запрещается переезжать пылесосом через сетевой шнур, так как может возникнуть опасность повреждения сетевого шнура.
- Запрещается использовать пылесос при наличии повреждений сетевого шнура или сетевого шнура, если устройство работает с перебоями, а также после его падения. Не пытайтесь самостоятельно отремонтировать устройство. По всем вопросам ремонта обращайтесь в сервисный центр.
- Устройство предназначено только для домашнего использования.
- Если во время уборки резко снизилась всасывающая мощность пылесоса, немедленно выключите пылесос, извлеките вилку сетевого шнура из электрической розетки и проверьте телескопическую трубку или шланг на предмет засорения. Устраните засор, и только после этого можно продолжать уборку.
- Не производите уборку пылесосом в непосредственной близости от сильно нагретых поверхностей, рядом с пепельницами.

НАЗНАЧЕНИЕ

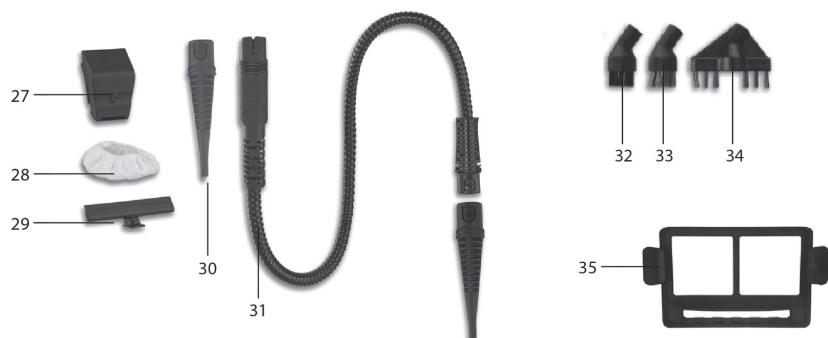
Прибор предназначен для всасывания жидкостей и пыли, удаления сухих и/или влажных материалов (грязи) с поверхностей с использованием пара в соответствии с описаниями и инструкциями, приведенными в данном руководстве. Устройство предназначено исключительно для домашнего некоммерческого использования.

УСТРОЙСТВО ПРИБОРА



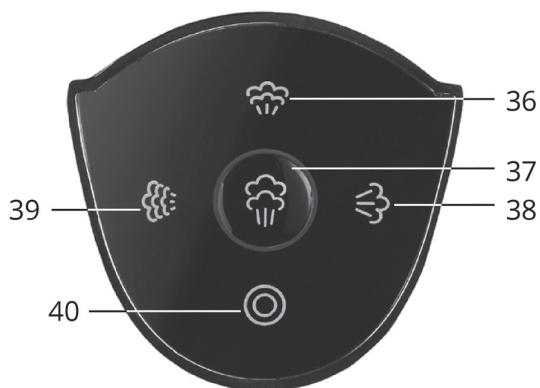
1. Ручка пылесоса
2. Кнопка подачи пара
3. Крючок для намотки сетевого шнура
4. Удлинительная трубка
5. Винт крепления ручки
6. Ручка для переноски
7. Панель управления
8. Ручной пароочиститель
9. Фильтр для воды
10. Резервуар для воды
11. Воздушный дефлектор
12. Фильтр воздуха
13. Контейнер-пылесборник
14. Кнопка снятия универсальной щетки
15. Основание насадки-швабры
16. Воздухозаборное отверстие
17. Тканевый чехол для насадки-швабры
18. Клавиша выключателя питания пылесоса (I/O)
19. Кнопка снятия ручного пароочистителя
20. Индикатор подачи пара
21. Кнопка регулировки уровня подачи пара
22. Кнопка подачи пара ручного пароочистителя
23. Клавиша выключателя питания ручного пароочистителя (I/O)
24. Кнопки фиксаторов резервуара для воды
25. Фиксаторы контейнера-пылесборника
26. Педали для снятия насадки-швабры

Насадки:



- 27. Насадка для отпаривания
- 28. Тканевый чехол насадки для отпаривания
- 29. Насадка для мытья окон
- 30. Насадка-концентратор для труднодоступных мест
- 31. Гибкий паровой шланг
- 32. Малая круглая щётка с нейлоновой щетиной
- 33. Малая круглая щётка с латунной щетиной
- 34. Плоская щетка для обработки затирочных швов
- 35. Насадка для отпаривания ковров

Панель управления:



- 36. Индикатор средней интенсивности пара
- 37. Кнопка регулировки уровня подачи пара
- 38. Индикатор минимальной интенсивности пара
- 39. Индикатор максимальной интенсивности пара
- 40. Индикатор включения пара/готовности к работе

Контейнер-пылесборник:



- 41. Крышка контейнера-пылесборника
- 42. Микрофильтр
- 43. Крышка
- 44. Откидная проволочная ручка
- 45. Контейнер-пылесборник
- 46. Внешняя ёмкость контейнера-пылесборника

ПОДГОТОВКА К РАБОТЕ

Распакуйте устройство и удалите все упаковочные материалы и рекламные наклейки. При наличии защитной плёнки на рабочей поверхности снимите её. Извлеките прибор из упаковки, убедившись, что изделие не повреждено и что все детали включены в комплект поставки.

Перед сборкой или обслуживанием убедитесь, что устройство выключено и отсоединено от источника питания.

Шаг 1:

Вставьте удлинительную трубку в посадочное место на основном корпусе и закрепите ее винтом при помощи шлицевой отвертки, поворачивая по часовой стрелке.

Шаг 2:

Вставьте ручной пароочиститель в корпус прибора.

Шаг 3:

Опустите насадку-швабру на пол и надавите на нее нижней частью корпуса до щелчка.

Крепление насадки для швабры

Шаг 1:

Нажмите на кнопку (14) для снятия универсальной щетки и поднимите корпус устройства, чтобы отсоединить его от держателя.

Шаг 2:

Наденьте тканевый чехол (17) на насадку-швабру (15) и соедините её с нижней частью универсальной щётки таким образом, чтобы фиксаторы насадки-швабры вошли в соответствующие пазы универсальной щетки.

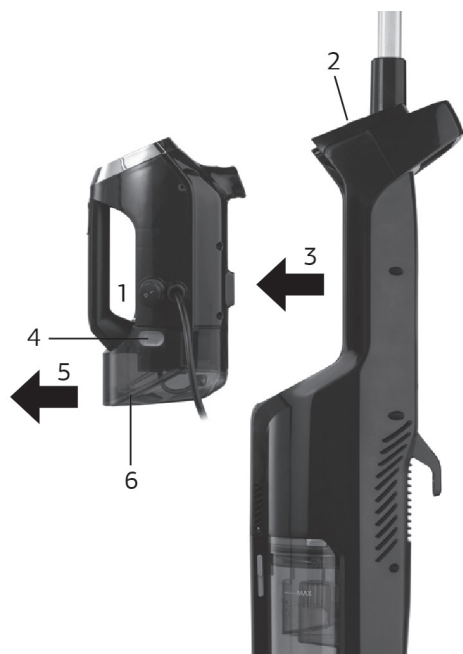
Примечание:

Рекомендуется снять тканевый чехол для насадки-швабры, если требуется чистка только пылесосом.

Крепление воздушного дефлектора

Совместите воздушный дефлектор с отверстиями для выхода воздуха в задней части корпуса устройства и нажмите на него до щелчка.

Наполнение резервуара для воды



Шаг 1.

Выключите устройство, нажав выключатель питания.

Шаг 2.

Нажмите кнопку снятия ручного пароочистителя (19).

Шаг 3.

Вытащите ручной пароочиститель из основного блока.

Шаг 4.

Одновременно нажмите кнопки фиксаторов резервуара для воды с обеих сторон ручного пароочистителя.

Шаг 5.

Снимите резервуар для воды (10), для этого нажмите на боковые кнопки фиксаторов (24) и потяните его на себя. Переверните резервуар для воды и откройте резиновую пробку, потянув её за язычок вверх. Наполните резервуар чистой водой.

Примечание:

Не переполняйте бак, иначе из бака может вылиться вода. Для наилучшего результата вода должна быть комнатной температуры.

Шаг 6.

Плотно закройте пробку резервуара для воды и установите его обратно, прежде чем прикреплять ручной пароочиститель к корпусу прибора.

Примечание:

- Резервуар для воды вмещает 384 мл и его хватит примерно на 14 минут в зависимости от количества пара, используемого во время очистки.
- При первом использовании устройства или после наполнения бака для воды, насос может издавать «стучащий» звук в течение 30 секунд.
- Никогда не добавляйте в резервуар другие вещества или добавки (например, духи, уксус, крахмал, очищающий гель или другие химические вещества), прибор может выйти из строя.
- Настоятельно рекомендуется использовать только дистиллированную воду, чтобы избежать засорения парового сопла или шланга известковыми отложениями.
- Паровой пылесос можно использовать для очистки паркета, керамической плитки, мрамора, ламинированных досок.
- Не используйте прибор на незапечатанных паркетных полах, полах, покрытых воском, поверхностях из акрилового волокна, искусственного волокна, кожи, шелка и других изысканных материалов, чувствительных к воздействию пара, высокой температуры или воды. В случае сомнений всегда консультируйтесь с поставщиком напольных покрытий по поводу использования парового пылесоса на ваших полах.
- Если вы не используете устройство в течение длительного периода времени, вылейте воду из резервуара для воды и храните пылесос надлежащим образом.

РАБОТА

Эксплуатация в качестве пылесоса

Шаг 1:

Полностью размотайте сетевой шнур и подсоедините его к электрической розетке, имеющей надёжный контакт заземления. Всегда используйте изделие с полностью размотанным сетевым шнуром.

Шаг 2:

Переместите клавишу выключателя питания (18), расположенного на ручке пылесоса, в положение (I). Переведите универсальную щётку в рабочее положение из положения парковки, для этого поставьте ногу на щётку и наклоните пылесос за ручку для переноски (6). Чтобы сетевой шнур не мешал во время уборки, проложите его через верхний крючок (3).

Эксплуатация в качестве паровой швабры

Шаг 1.

Снимите резервуар для воды (10), для этого нажмите на боковые кнопки фиксаторов (24) и потяните его на себя. Переверните резервуар для воды и откройте резиновую пробку, потянув её за язычок вверх. Наполните резервуар чистой водой.

Шаг 2.

Плотно закройте пробку резервуара для воды и установите его обратно. Всегда выполняйте эту операцию с отключенным от сети сетевым шнуром.

Шаг 3:

Наденьте тканевый чехол (17) на насадку-швабру (15) и соедините ее с нижней частью универсальной щетки.

Шаг 4.

Полностью размотайте сетевой шнур и подсоедините его к электрической розетке, имеющей надёжный контакт заземления.

Шаг 5.

Нажмите на клавишу выключателя питания (23) пароочистителя, расположенную сбоку прибора. Кнопка (40) на панели управления (7) при этом будет мигать зеленым цветом.

Подождите 30 секунд, пока кнопка (40) на панели управления не начнёт гореть постоянно. После этого прибор готов к работе.

Эксплуатация ручного пароочистителя и насадок

Шаг 1:

Для отдельного использования ручного пароочистителя (8) отсоедините его от корпуса прибора, для этого нажмите на верхнюю кнопку (19) и потяните его наружу за ручку.

Примечание:

Убедитесь, что устройство выключено, прежде чем присоединять к нему какие-либо насадки.

Шаг 2:

Выберите подходящую насадку и присоедините ее к паровому соплу до щелчка.

Шаг 3:

Снимите насадку, потянув за нее.

Регулировка уровня подачи пара

Прибор имеет 3 уровня подачи пара. Последовательно нажимая кнопку (37), расположенную на панели управления (7) установите необходимый уровень подачи пара. Индикатор выбранного уровня при этом будет гореть постоянно.

Вот некоторые рекомендации по выбору уровня подачи пара:

- Максимальный уровень (39): для удаления накипи, пятен, жира;
- Средний уровень (36): для мытья окон и полов.
- Минимальный уровень (38): для чистки паркета и ламината, деликатных тканей, обивки мебели, диванов, матрасов и др.

ОЧИСТКА И УХОД

Примечание:

- Рекомендуется заливать в устройство только дистиллированную воду. Периодически проверяйте фильтр для воды. Когда бежевые крупинки станут синими, замените фильтр для воды.
- Если вовремя не заменить фильтр, на нагревателе могут накапливаться отложения кальция, что приведет к его повреждению или снижению производительности.

Чистка швабры

Шаг 1.

Выключите пылесос и отсоедините устройство от источника питания.

Шаг 2.

Дайте устройству остыть.

Шаг 3.

Отсоедините насадку-швабру (15) от универсальной щетки, осторожно детали могут быть горячими.

Шаг 4.

Осторожно снимите тканевый чехол (17) с насадки-швабры.

Шаг 5.

Тканевый чехол (17) можно стирать в стиральной машине при температуре 40°C. Используйте только жидкие моющие средства. Не используйте смягчители ткани или отбеливатели.

Шаг 6.

После чистки и сушки поместите чехол на насадку-швабру. Убедитесь, что чехол хорошо просох.

Шаг 7.

Подсоедините насадку-швабру к универсальной щетке.

Чистка контейнера-пылесборника и фильтров

Контейнер для пыли необходимо очистить до достижения уровня отметки «МАХ» на боковой стороне резервуара

Шаг 1.

Выключите пылесос и отсоедините устройство от источника питания.

Шаг 2.

Снимите контейнер-пылесборник с корпуса устройства, нажав на две кнопки фиксаторов контейнера-пылесборника (24).

Шаг 3.

Поднимите крышку контейнера-пылесборника (41), извлеките контейнер-пылесборник (45), потянув его вверх за откидную металлическую ручку (44).

Шаг 4.

Очистите внешнюю ёмкость контейнера-пылесборника (46) от грязи.

Шаг 5.

Чтобы очистить контейнер-пылесборник, поверните крышку (43) против часовой стрелки.

Шаг 6.

Соберите контейнер-пылесборник и установите его на прежнее место, выполнив вышеперечисленные действия в обратном порядке

Примечание:

Внешнюю ёмкость и сам контейнер-пылесборник можно промыть в теплой воде с мягким моющим средством. Перед установкой убедитесь, что он полностью высох. Крышку и микрофильтр мыть не следует, просто встряхните над мусорным баком или замените, если загрязнение не подлежит очистке.

Чистка насадки-швабры

Шаг 1:

Выключите пылесос и отсоедините устройство от электросети.

Шаг 2:

Нажмите на педали для снятия насадки швабры (26) и вытяните насадку из корпуса прибора.

Шаг 3:

Вымойте насадку-швабру в теплой воде и тщательно просушите.

Шаг 4:

Присоедините насадку-швабру к корпусу прибора.

Замена фильтра

Прибор имеет фильтр, содержащий специальные смолы, способные остановить известковый налет и продлить срок службы вашего продукта.

Рекомендуется менять фильтр 1 раз в год.

Шаг 1:

Выключите и отключите устройство от источника питания.

Шаг 2:

Снимите ручной пароочиститель с корпуса прибора.

Шаг 3:

Снимите резервуар для воды (10) с ручного пароочистителя (8), нажав боковые кнопки фиксаторов (24) и потянув его наружу.

Шаг 4:

Извлеките старый фильтр, потянув его вниз за боковые ручки.

Шаг 5:

Вставьте новый фильтр и убедитесь, что он правильно установлен.

Шаг 6:

Установите резервуар для воды (звук щелчка).

Шаг 7:

Установите ручной пароочиститель в корпус устройства (звук щелчка).

УСТРАНЕНИЕ НЕИСПРАВНОСТИ

Неисправность	Возможные причины	Устранение
Прибор не включается	Устройство неправильно подключено к электрической розетке или не включено.	Вставьте вилку в электрическую розетку и включите устройство.
	Электрическая розетка неисправна.	Проверьте розетку, отсоединив устройство от сети питания и подключив его к другой розетке.
Мощность всасывания недостаточна или снижается во время работы	Заполнен контейнер-пылесборник.	Очистите контейнер-пылесборник.
	Мусор крупного размера забил воздухозаборное отверстие.	Удалите мусор из воздухозаборного отверстия.
	Фильтр нуждается в очистке.	Очистите фильтр (см. раздел Техническое обслуживание)
Пароочиститель испускает мало пара или он отсутствует.	Бак пуст.	Убедитесь, что резервуар для воды заполнен водой.
	Кнопка пара не нажата.	Нажмите на кнопку пара, чтобы активировать насос.
	Индикатор пара не горит.	Дождитесь включения индикатора. Если он не включается через 1 минуту, обратитесь в сервисный центр.
	Фильтр нуждается в замене.	Замените фильтр (см. раздел «Замена фильтра»).

ТЕХНИЧЕСКИЕ ХАРАКТЕРИСТИКИ:

- Максимальная мощность: 1800 Вт
- Номинальное напряжение: 220-240 В ~ 50-60 Гц
- Мощность всасывания: 120 Вт
- Мощность подачи пара до 30 г/мин
- Емкость пылесборника: 0,5 л
- Съёмный резервуар для воды: 0,35 л
- Время разогрева: 30 сек
- Уровень шума: ≤ 80 дБ
- Длина шнура 5 м
- Вес: 7.7 кг
- Габариты коробки: 310x226x696 мм

КОМПЛЕКТАЦИЯ

1. Паровой пылесос
2. Универсальная щетка
3. Тканевый чехол для паровой швабры
4. Конусная насадка-концентратор
5. Насадка для очистки окон
6. Круглая пластиковая щетка
7. Круглая щетка с латунной щетиной
8. Гибкий паровой шланг
9. Насадка-скребок
10. Насадка для отпаривания
11. Тканевый чехол для насадки для отпаривания
12. Насадка для отпаривания ковров
13. Руководство по эксплуатации
14. Гарантийный талон

ГАРАНТИЯ И СРОК СЛУЖБЫ ПРИБОРА

Срок службы прибора – 3 года

Срок гарантии на прибор – 12 месяцев

Гарантийное обслуживание производится в соответствии с условиями гарантии.

СЕРТИФИКАЦИЯ

Товар сертифицирован на территории Таможенного союза.

Товар соответствует требованиям Технических регламентов Таможенного союза ТР ТС 004/2011 «О безопасности низковольтного оборудования», ТР ТС 020/2011 «Электромагнитная совместимость технических средств».

ТРАНСПОРТИРОВКА И ХРАНЕНИЕ

- Транспортировка устройств проводится всеми видами транспорта в соответствии с правилами перевозки грузов.
- При транспортировке в заводской упаковке необходимо обеспечить защиту от повреждений, исключив возможность воздействия атмосферных осадков и агрессивной среды.
- При транспортировке без заводской упаковки рекомендуется использовать воздушно-пузырьковую пленку и тару из гофрированного картона.
- Рекомендуется качественно обернуть каждый элемент устройства в пленку и расположить в таре вертикально.
- Свободное расстояние между элементами изделия необходимо проложить воздушно-пузырьковой пленкой или сложенным картоном с целью исключения их свободного перемещения по таре в процессе транспортировки.
- Хранение изделий осуществляется в чистом закрытом сухом помещении при температуре окружающей среды в диапазоне от 5 до 40 °С и относительной влажности не выше 70%.

УТИЛИЗАЦИЯ

По истечении срока службы прибор быть утилизирован в соответствии с нормами и требованиями, действующими в месте утилизации.

Не выбрасывайте устройство вместе с бытовыми отходами.

Информацию о местах для утилизации и требованиях можно получить от местных органов власти.

Наименование устройства

Модель

Серийный номер

Дата продажи

Фирма-продавец

Адрес фирмы-продавца

Телефон фирмы-продавца

С условиями гарантийного обслуживания ознакомлен и согласен.
Подтверждаю получение исправного изделия. Претензий к
внешнему виду не имею.

Печать

Подпись покупателя

Отрывной талон 1

Модель

Серийный номер

Дата продажи

Продавец:

Информация о покупателе:

Отрывной талон 2

Модель

Серийный номер

Дата продажи

Продавец:

Информация о покупателе:

Отрывной талон 3

Модель

Серийный номер

Дата продажи

Продавец:

Информация о покупателе:

ГАРАНТИЙНЫЕ ОБЯЗАТЕЛЬСТВА

Уважаемый покупатель!

При оформлении покупки требуется проверка комплектности, внешнего вида и основных режимов работы изделия, правильность и полноту заполнения настоящего гарантийного талона. Компания STARWIND выражает Вам признательность за Ваш выбор. При возникновении каких-либо проблем при эксплуатации изделия обращайтесь в ближайшие авторизованные сервисные центры (АЦЛ). Адреса и телефоны АЦЛ Вы можете узнать: в магазине; у наших дилеров; на сайте компании: <http://starwind.com.ru/service/>; по телефону: 8 800 302 03 94. Только эти сервисные центры имеют право и соответствующую квалификацию обслуживать технику STARWIND. Убедительно просим Вас по избежанию недоразумений внимательно изучить Инструкцию по эксплуатации и проверить правильность заполнения гарантийного талона. Гарантийные обязательства утрачивают силу при возможности однозначного определения гарантийности изделия, для чего необходимо: наличие правильно и четко указанных в гарантийном талоне модели, серийного номера, даты выпуска, гарантийного срока; а также совпадение серийного номера и модели на изделии с указанными в гарантийном талоне. Запрещается вносить какие-либо изменения в идентификационные данные в гарантийном талоне и на изделии, а также стирать их или переписывать. Нарушение этих условий может привести к необходимости проведения экспертизы для установления гарантийности изделия. Данным гарантийным талоном компания STARWIND подтверждает принятие на себя обязательств по удовлетворению требований потребителей, установленных действующим законодательством о защите прав потребителей, в случае обнаружения недостатков изделия. Однако, компания STARWIND оставляет за собой право отказать в гарантийном сервисном обслуживании изделия в случае несоблюдения изложенных ниже условий. Все условия гарантийных обязательств действуют в рамках законодательства о защите прав потребителей и регулируются законодательством страны, на территории которой они предоставлены.

Гарантийный срок

Гарантийные обязательства действуют в течение 12 (двенадцати) месяцев с даты продажи изделия, при соблюдении настоящих Условий. При отсутствии чека, подтверждающего дату продажи, и отсутствия печати продавца в гарантийном талоне, гарантийный срок исчисляется от даты выпуска и равен 12 (двенадцати) месяцам.

Условия гарантии

- Гарантия предоставляется только на модели, официально поставляемые компанией STARWIND и прошедшие сертификацию.
- Гарантия предоставляется покупателю, приобретающим и использующим свой товар для личных или бытовых нужд. Покупатель обязуется при возникновении неисправности в изделии обратиться в АЦЛ для проведения гарантийного ремонта.
- Гарантийные обязательства не распространяются на расходные материалы, а также на перечисленные ниже принадлежности изделия, если их замена предусмотрена конструкцией и не связана с разборкой изделия.

Для всех видов изделий:

- на аккумуляторные батареи, элементы питания (батарейки), зарядные устройства, лампы;
- на соединительные кабели, антенны и переходники для них, наушники, микрофоны, носители информации различных типов (аудио- и видеокассеты, диски с программным обеспечением и драйверами, карты памяти);
- на чехлы, ремни, шнурки для переноски, монтажные приспособления, инструмент, документацию, прилагаемую к изделию. Дополнительно:
- для холодильников - на уплотнители запахов, очистители воздуха (биодезодораторы), фильтры, полки;
- для микроволновых печей - на тарелки, вертелы, решетки;
- для пылесосов - на шланги, трубки, щетки, насадки, пылесборники, фильтры;
- для стиральных машин - на фильтры, шланги для подвода/слива воды.

5. На пульты дистанционного управления, как комплектующие к основному изделию, действует ограниченная гарантия 3 (три) месяца с даты продажи основного изделия. Замена или ремонт по истечении указанного срока производится на платной основе.

6. Изделие снимается с гарантийного обслуживания, если недостатки вызваны:

- механическим повреждением, возникшим после передачи товара потребителю;
 - несоблюдением условий эксплуатации, случайными повреждениями или ошибочными действиями пользователя; - преднамеренным или случайным использованием режимов, не описанных в инструкции;
 - неправильным использованием описанных в инструкции режимов настройки;
 - нарушением правил хранения и (или) транспортировки;
 - попаданием внутрь изделия посторонних предметов, веществ, жидкостей, насекомых, животных и продуктов их жизнедеятельности и т.п.; - ремонтом изделия не уполномоченными на это лицами;
 - повреждениями, вызванными бытовыми грызунами;
 - использованием изделий в целях, для которых оно не предназначено;
 - действиями непреодолимой силы (стихийной, пожаром, аварией, природной катастрофой, бытовыми факторами, случайными внешними факторами - гроза, бросок напряжения и т.д.), а также внезапными несчастными случаями;
 - неправильным подключением, несоответствием Государственным стандартам параметров питающих, телекоммуникационных, кабельных сетей и других подобных внешних факторов и (или) плохим уходом за изделием;
 - использованием изделия в производственных, коммерческих, а также в иных других целях, не соответствующих его прямому назначению; - использованием нестандартных и (или) некачественных расходных материалов, принадлежностей, запасных частей, элементов питания, носителей информации различных типов (включая, но не ограничиваясь аудио- и видеокассетами, дисками с программным обеспечением и драйверами, картами памяти);
 - иными случаями, предусмотренными действующим законодательством.
7. Изделие может быть снято с гарантийного обслуживания, если будет установлено, что нарушены гарантийные пломбы, имеются следы разборки и других, не предусмотренных инструкцией по эксплуатации вмешательства.
8. Не подлежит гарантийному ремонту изделия с дефектами, возникшими вследствие выхода из строя деталей, обладающих ограниченным сроком службы или ограниченным гарантийным сроком.
9. Установка техники, при необходимости, может быть осуществлена специалистами большинства авторизованных сервисных центров и магазинов-продавцов как дополнительная платная услуга. При этом лог, установившее технику, несет ответственность за правильность установки. Просим Вас обратить внимание на значимость правильной установки техники как для надежной работы изделия, так и для дальнейшего полного гарантийного обслуживания. Требуется от установившего Вашу технику специалиста квитанцию со всеми необходимыми сведениями об установке Вашего изделия.
10. Компания STARWIND снимает с себя ответственность за возможный вред, прямо или косвенно нанесенный изделиями STARWIND людям, домашним животным, имуществу в случае, если это произошло в результате несоблюдения правил эксплуатации и установки изделия.

Уважаемые покупатели! Перед обращением в сервисный центр внимательно изучите раздел «Возможные неисправности» в Руководстве по эксплуатации.

Отрывной талон 3

Дата поступления

Дата выполнения

Характер ремонта

Сервисный центр:

Прибор принят, претензий не имею

Подпись

Отрывной талон 2

Дата поступления

Дата выполнения

Характер ремонта

Сервисный центр:

Прибор принят, претензий не имею

Подпись

Отрывной талон 1

Дата поступления

Дата выполнения

Характер ремонта

Сервисный центр:

Прибор принят, претензий не имею

Подпись



Изготовитель:

Nippon Klick Systems LLP
32 Willoughby Road, London N8 0JG, The United Kingdom of Great
Britain and Northern Ireland
Made in China

Ниппон Клик Системс ЛЛП
32 Виллоугхби Роад, Лондон N8 0ЖГ, Соединенное Королевство
Великобритании и Северной Ирландии
Сделано в Китае

Импортер: ООО «Мерлион»

Московская область, город Красногорск, бульвар Строителей, дом 4

Уполномоченное изготовителем для осуществления действий при
подтверждении соответствия и для возложения ответственности за
несоответствие продукции требованиям технического регламента
Таможенного союза лицо: ООО «Сеть компьютерных клиник»
Адрес: 127521, г. Москва, ул. Шереметьевская, д. 47, эт. 3, комн. 26

Изготовитель оставляет за собой право изменения комплектации,
технических характеристик и внешнего вида товара.

Для получения более подробной информации об устройстве
посетите сайт: www.starwind.com.ru

Дата производства указана на упаковке и шильде устройства.

Срок гарантии: 1 год

Расчетный срок службы устройства составляет 3 года при условии
использования устройства в строгом соответствии с настоящим
руководством пользователя.