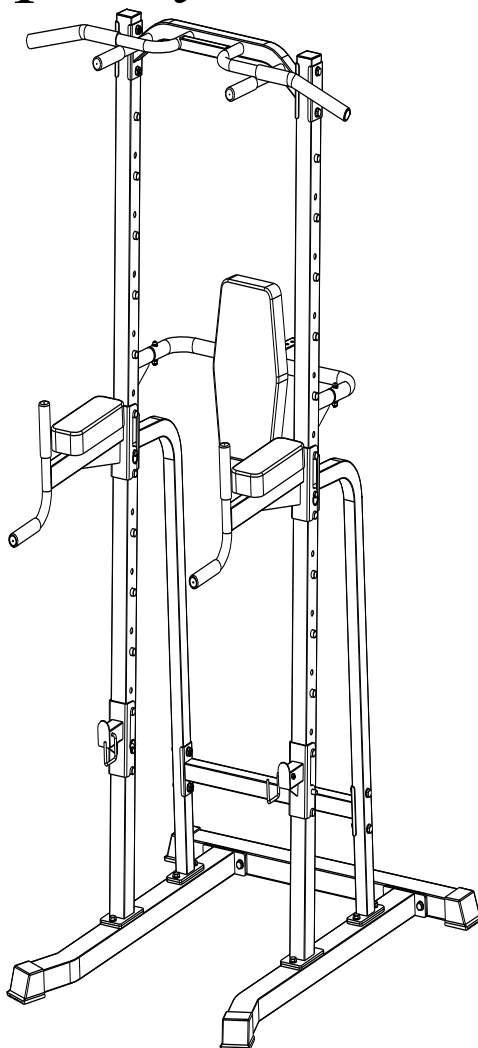




# ТУРНИК-БРУСЬЯ DFC

Артикул: G250



## Инструкции по сборке

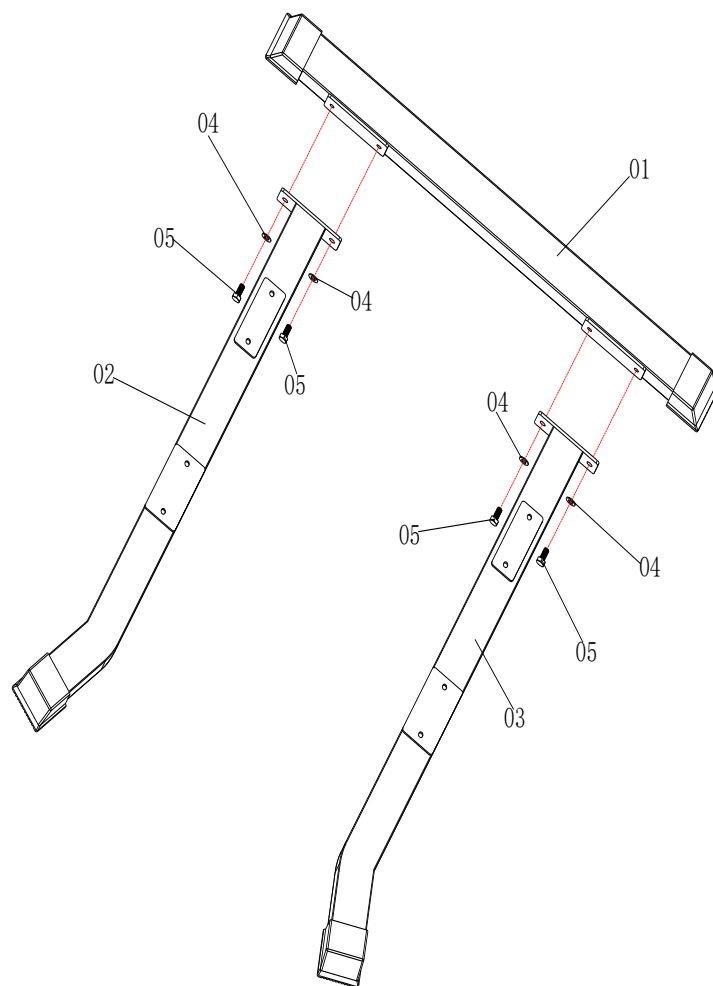
**Важно:** При сборке оборудования используйте только те составные части и крепёжные детали, которые входят в комплект тренажёра.

**Примечание:** Для сборки тренажёра требуются не менее двух взрослых.

**Максимальный вес пользователя:** 130 кг.

# ЭТАПЫ СБОРКИ

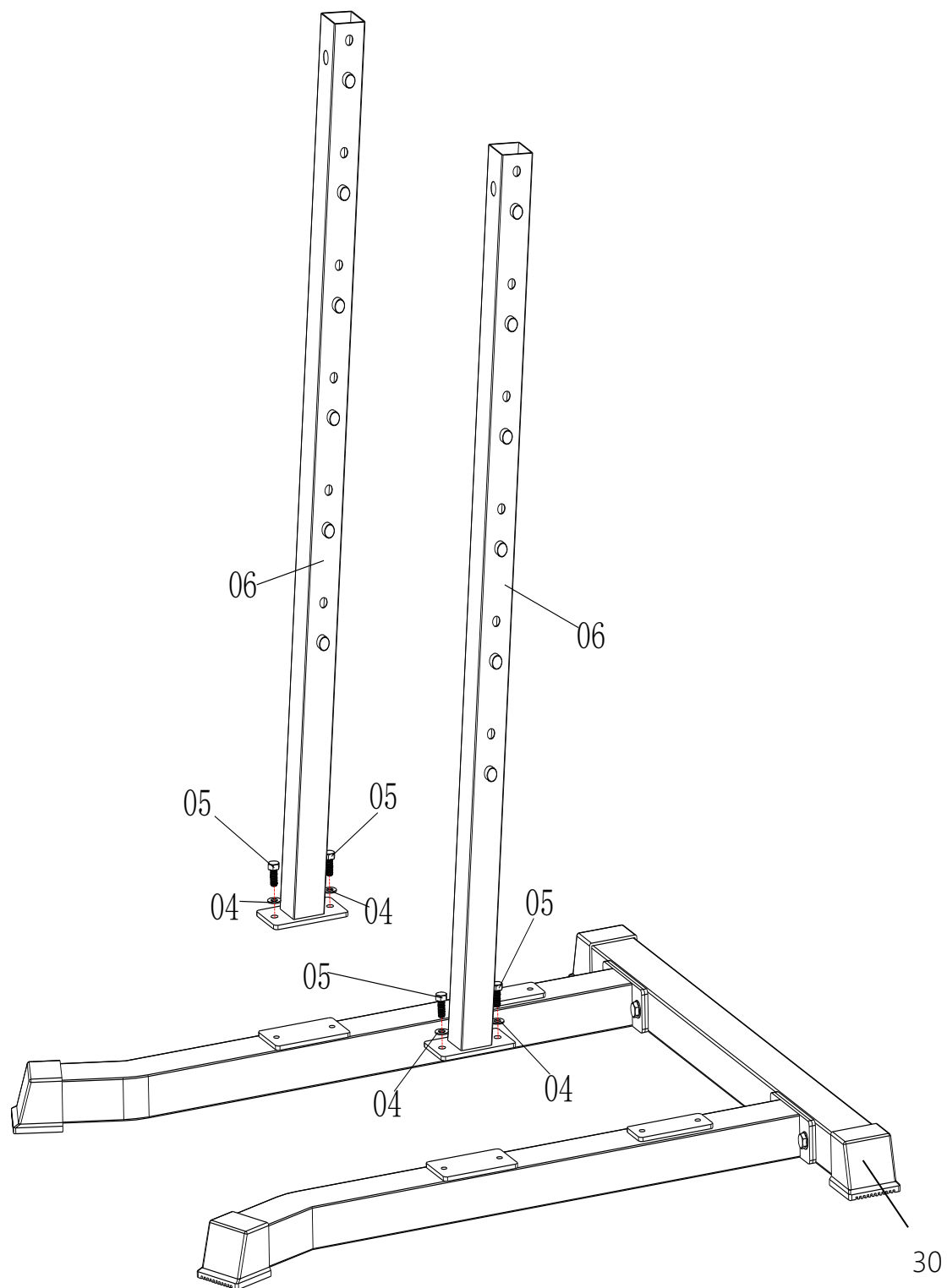
## ШАГ1



### СПЕЦИФИКАЦИЯ

№	Наименование	Кол-во	№	Наименование	Кол-во
01	Нижняя Задняя труба	1	04	Шайба $\phi 10$	4
02	Нижняя левая ножка	1	05	Шестигранный болт M10*20	4
03	Нижняя правая ножка	1			

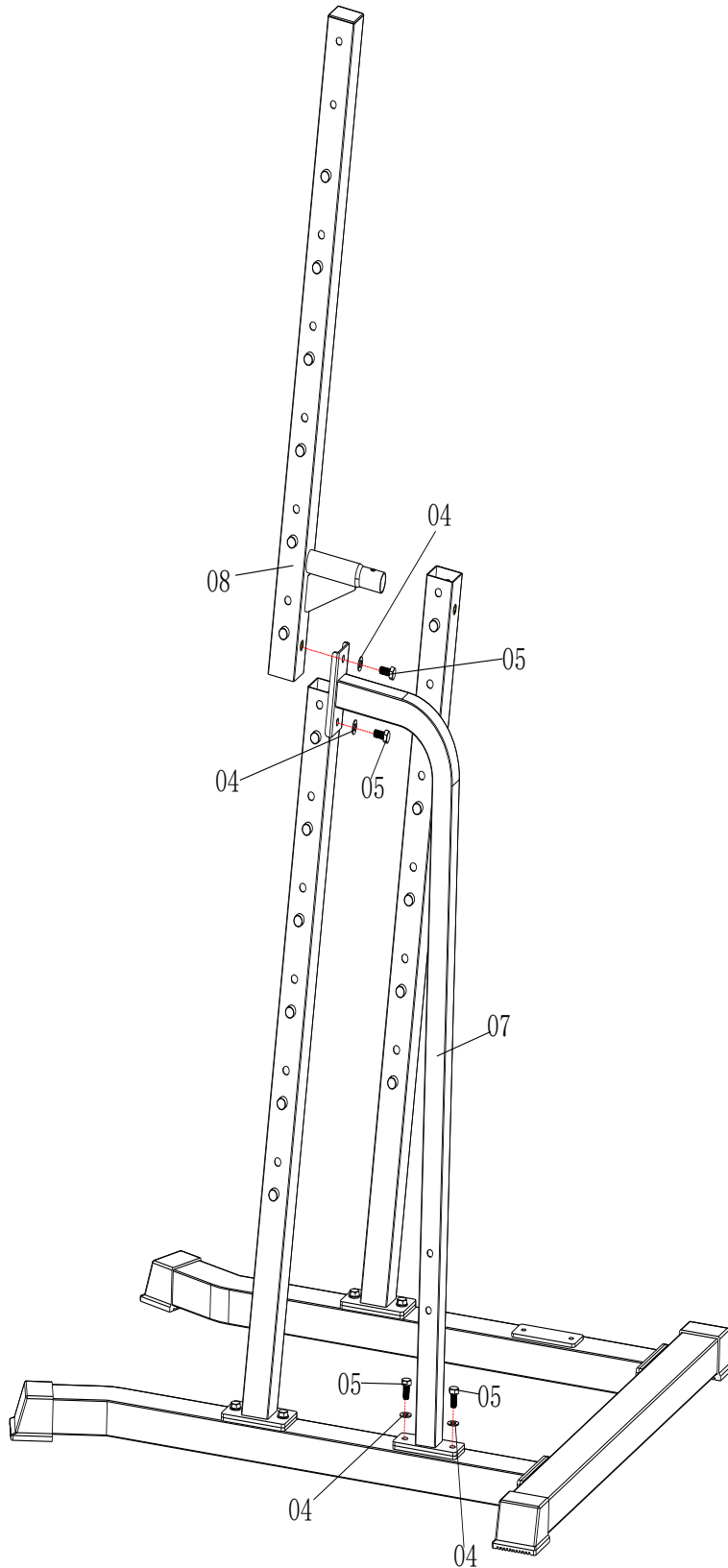
## ШАГ 2



### СПЕЦИФИКАЦИЯ

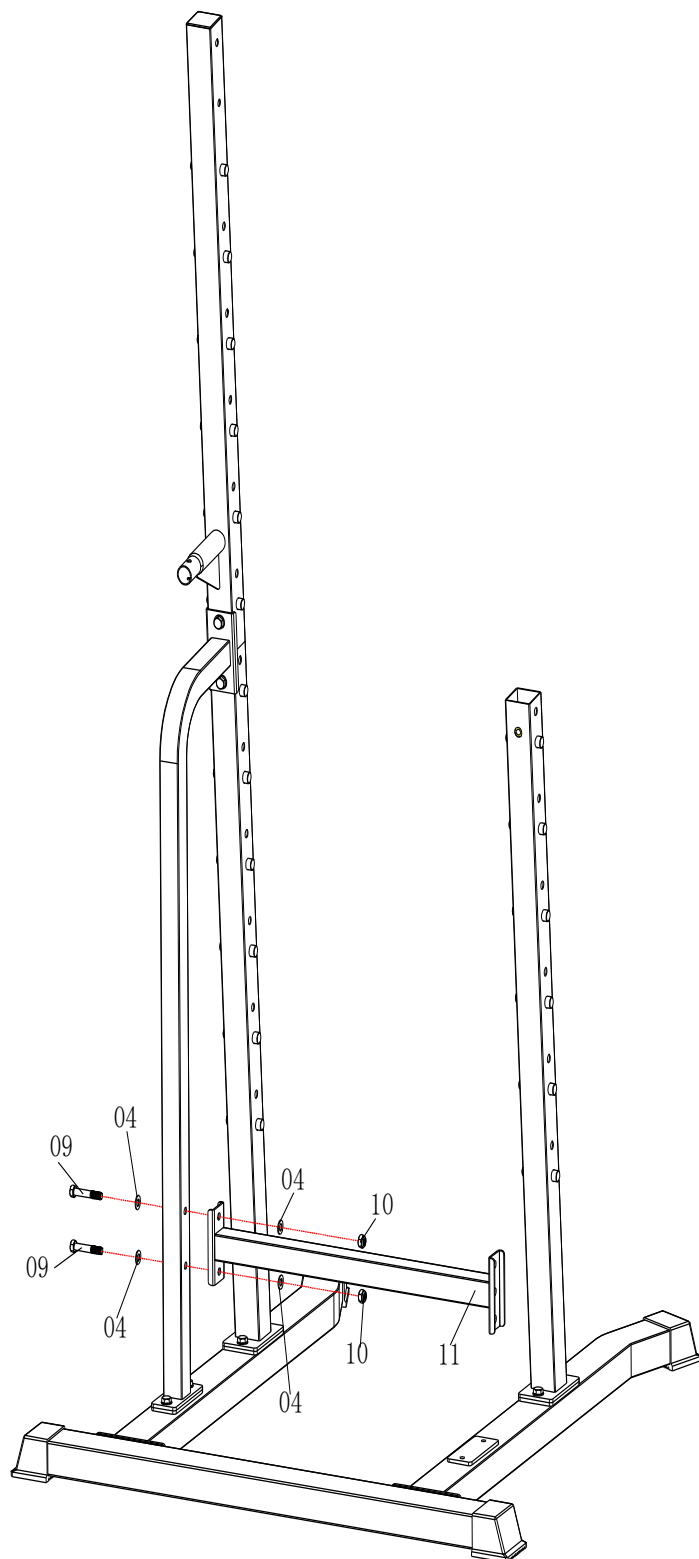
№	Наименование	Кол-во	№	Наименование	Кол-во
04	Шайба ф10	4	30	Пластиковый колпачок для ножек	4
05	Шестигранный болт М10*20	4			
06	Вертикальная трубка	2			

### ШАГ 3



СПЕЦИФИКАЦИЯ						
№	Наименование	Кол-во		№	Наименование	Кол-во
04	Шайба ф10	4		07	Опорная трубка	1
05	Шестигранный болт М10*20	4		08	Регулируемая верхняя трубка	1

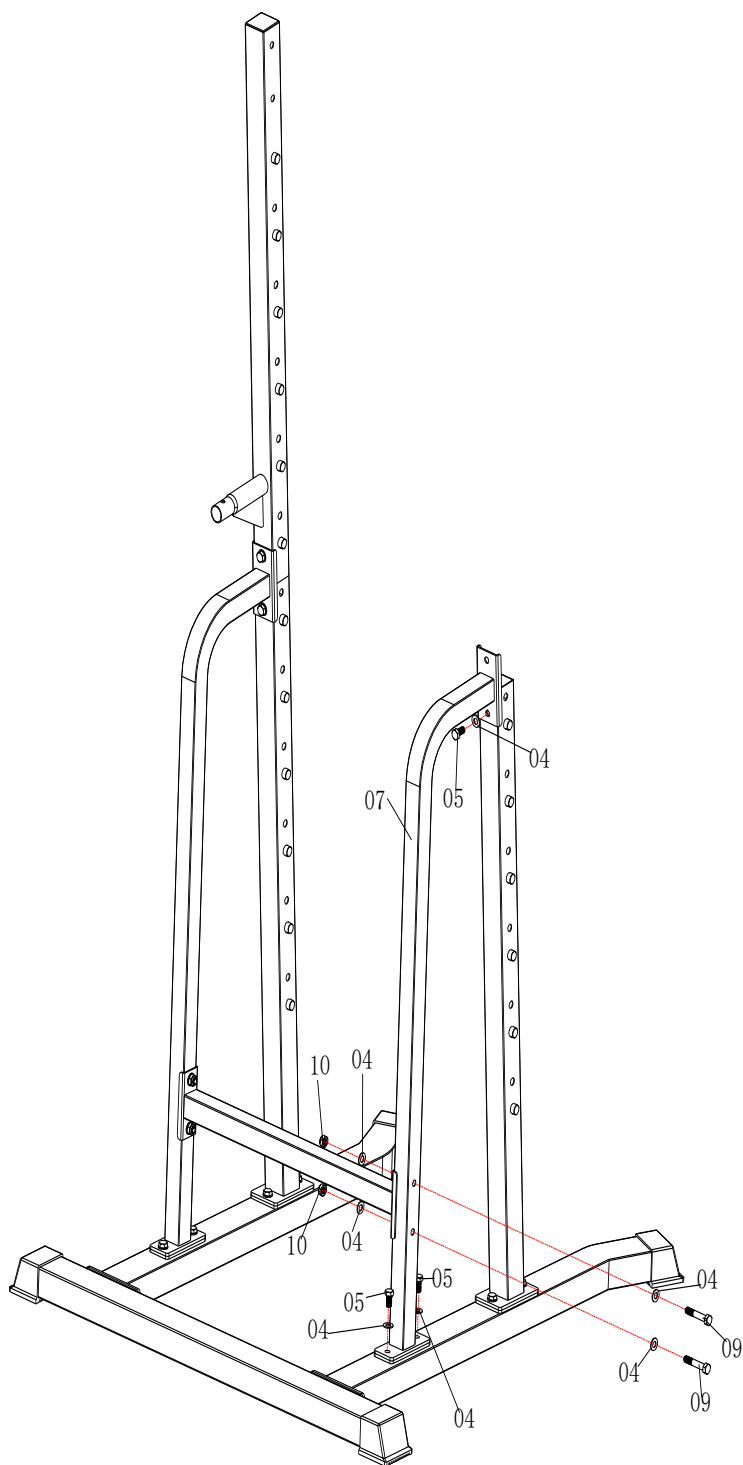
## ШАГ 4



### СПЕЦИФИКАЦИЯ

№	Наименование	Кол-во	№	Наименование	Кол-во
04	Шайба ф10	4	11	Соединительная трубка	1
09	Шестигранный болт М10*55	2			
10	Контргайка М10	2			

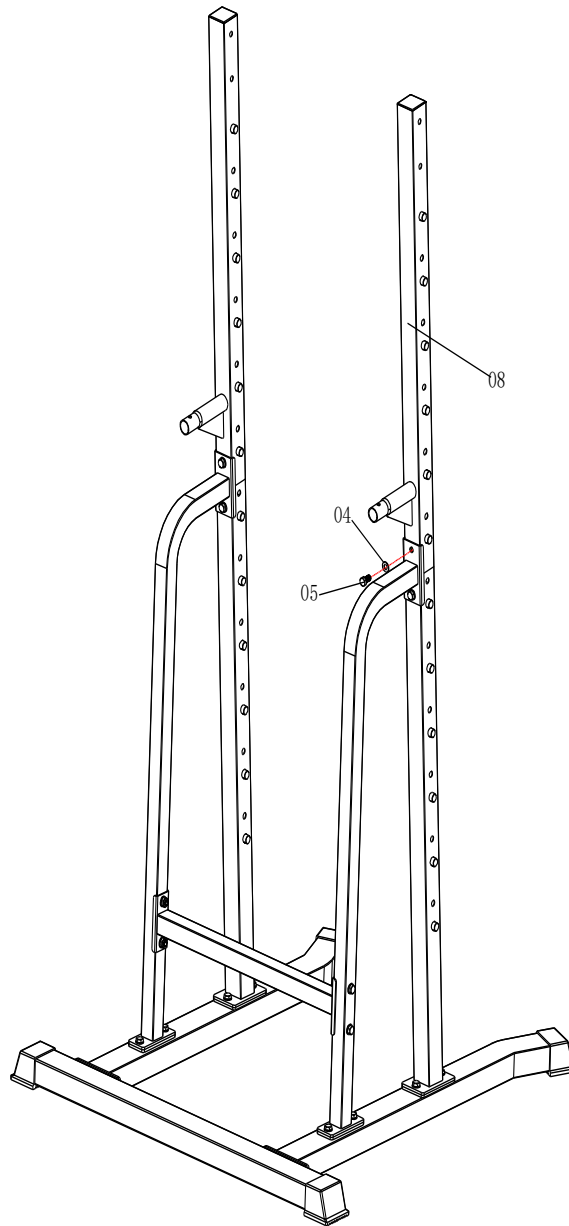
## ШАГ 5



### СПЕЦИФИКАЦИЯ

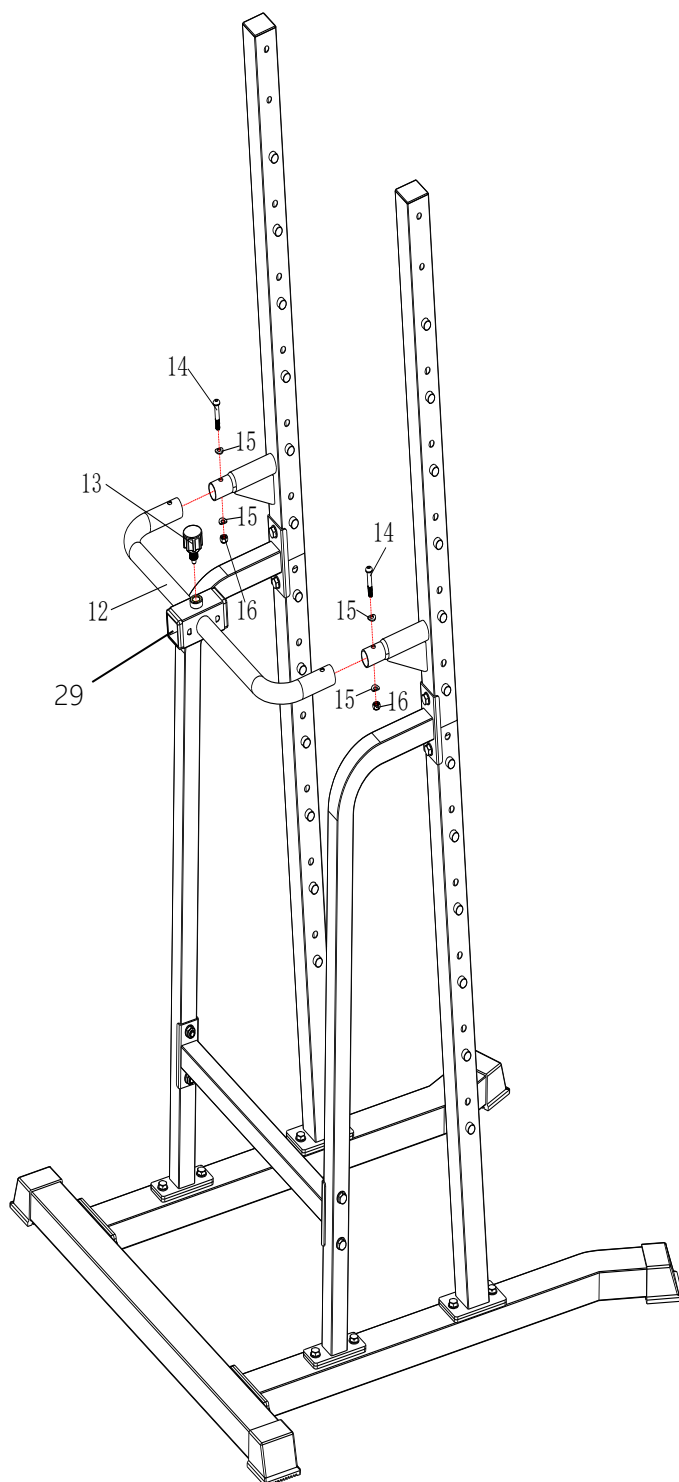
№	Наименование	Кол-во	№	Наименование	Кол-во
04	Шайба ф10	7	07	Опорная трубка	1
05	Шестигранный болт M10*20	3	10	Контргайка M10	2
09	Шестигранный болт M10*55	2			

## ШАГ 6



СПЕЦИФИКАЦИЯ						
№	Наименование	Кол-во		№	Наименование	Кол-во
04	Шайба ф10	1				
05	Шестигранный болт М10*20	1				
08	Регулируемая верхняя труба	1				

## ШАГ 7

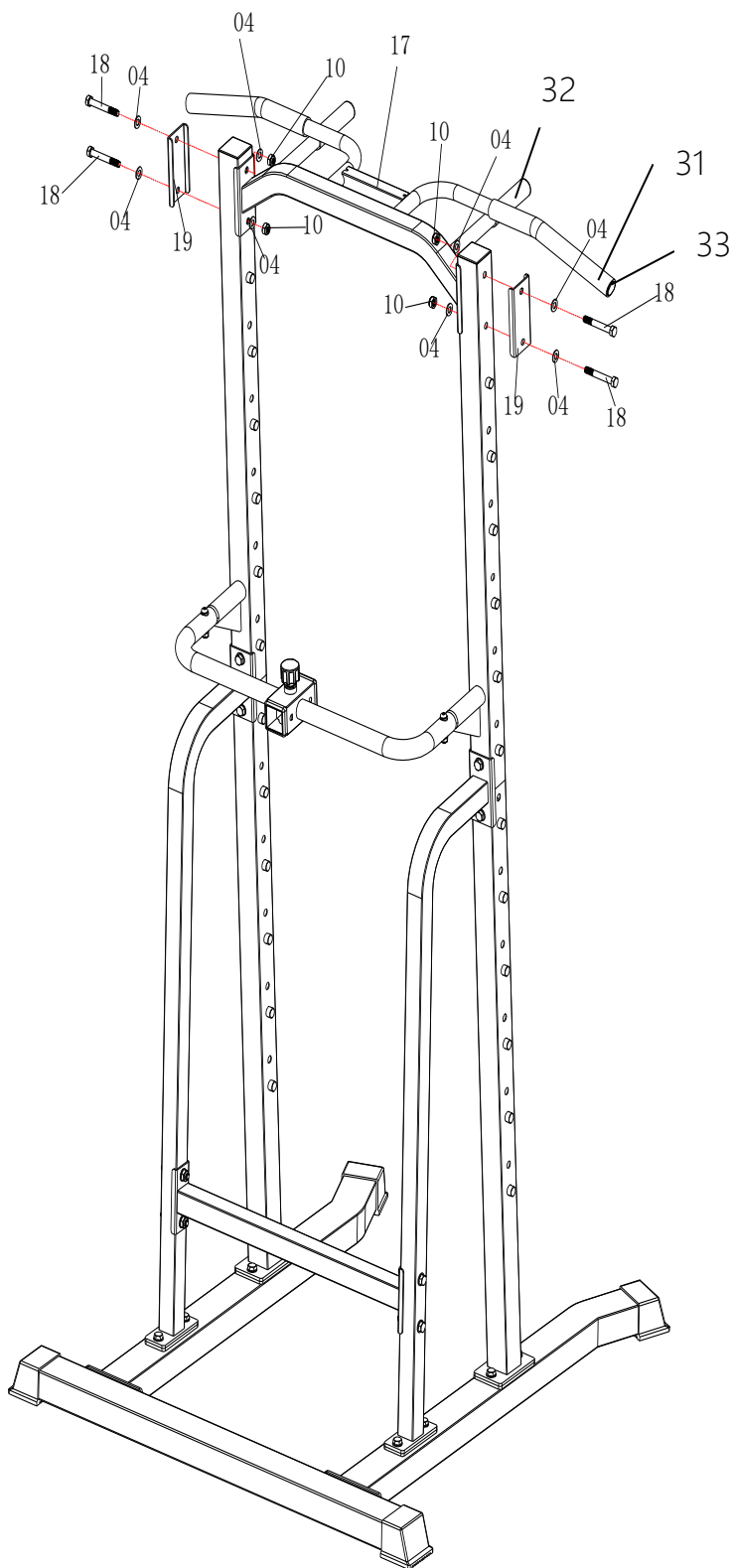


### СПЕЦИФИКАЦИЯ

№	Наименование	Кол-во	№	Наименование	Кол-во
12	Подушка спинки	1	15	Шайба ф8	4
13	Ручка пружины М16	1	16	Контргайка М8	2
14	Шестигранный болт М8*45	2	29	Пластиковая втулка	2



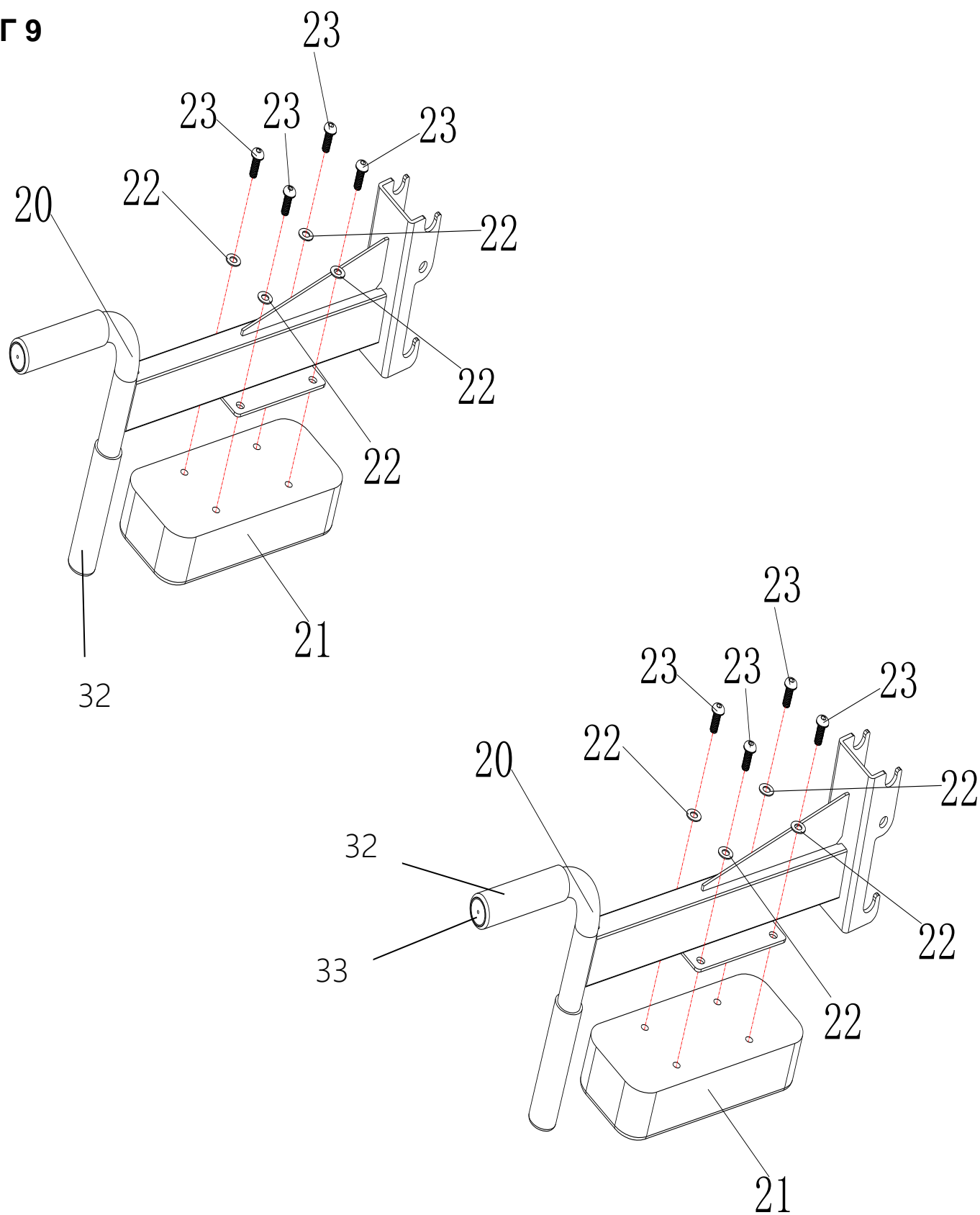
## ШАГ 8



### СПЕЦИФИКАЦИЯ

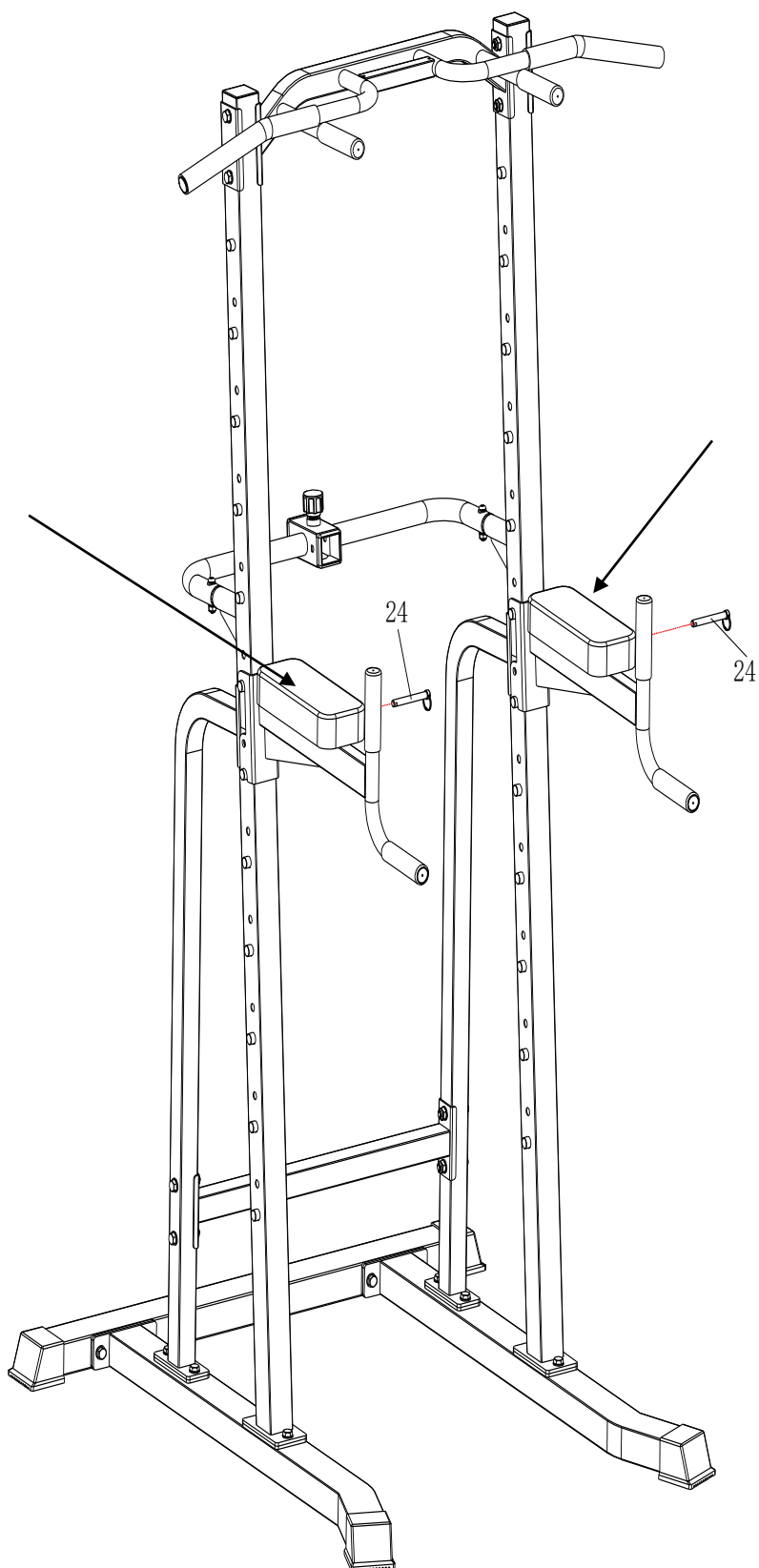
№	Наименование	Кол-во	№	Наименование	Кол-во
04	Шайба ф10	8	19	U-образный кронштейн	2
10	Контргайка М10	4	31	Боковая ручка из пеноматериала NBR	2
17	Набор для подтягивания	1	32	Ручка из пеноматериала NBR	2
18	Шестигранный болт М10*70	4	33	Заглушка и трубка	4

# ШАГ 9



СПЕЦИФИКАЦИЯ						
№	Наименование	Кол-во		№	Наименование	Кол-во
20	Ручка планки набор	2		23	Шестигранный болт M8*20	8
21	Подлокотник	2		32	Ручка из пеноматериала NBR	4
22	Шайба ф8	8		33	Заглушка и трубка	4

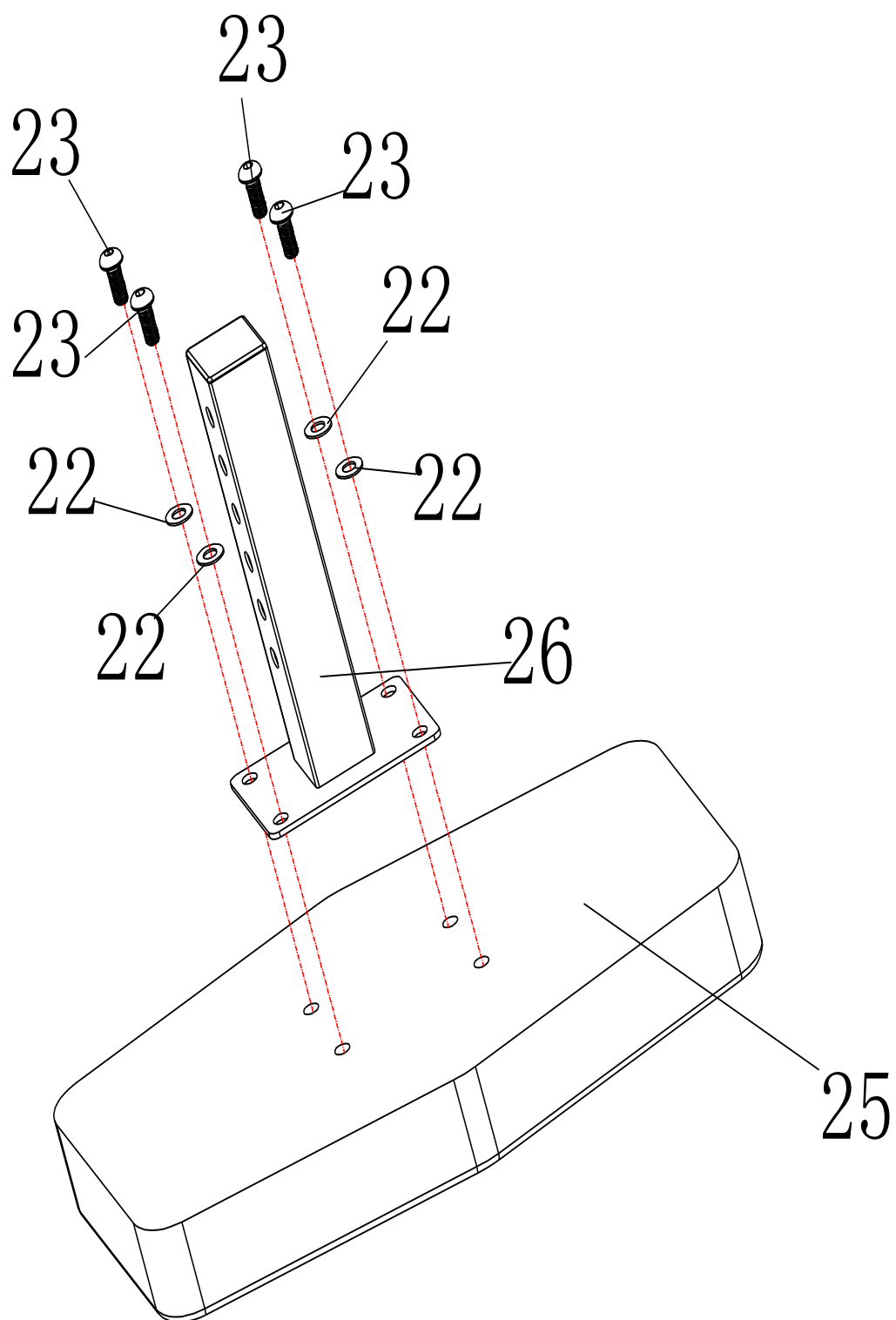
# ШАГ 10



## СПЕЦИФИКАЦИЯ

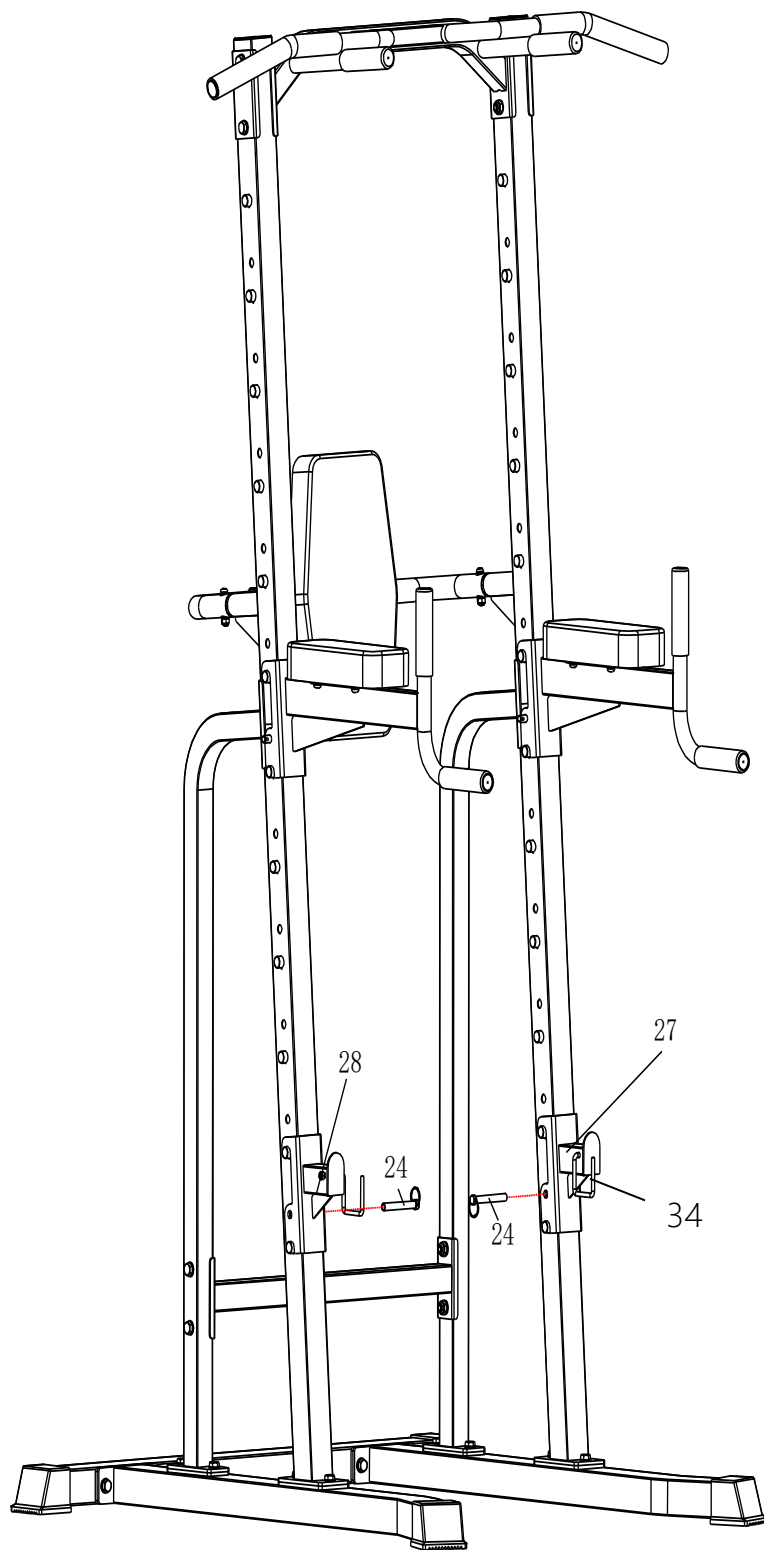
№	Наименование	Кол-во	№	Наименование	Кол-во
24	Штифт	2			

# ШАГ 11



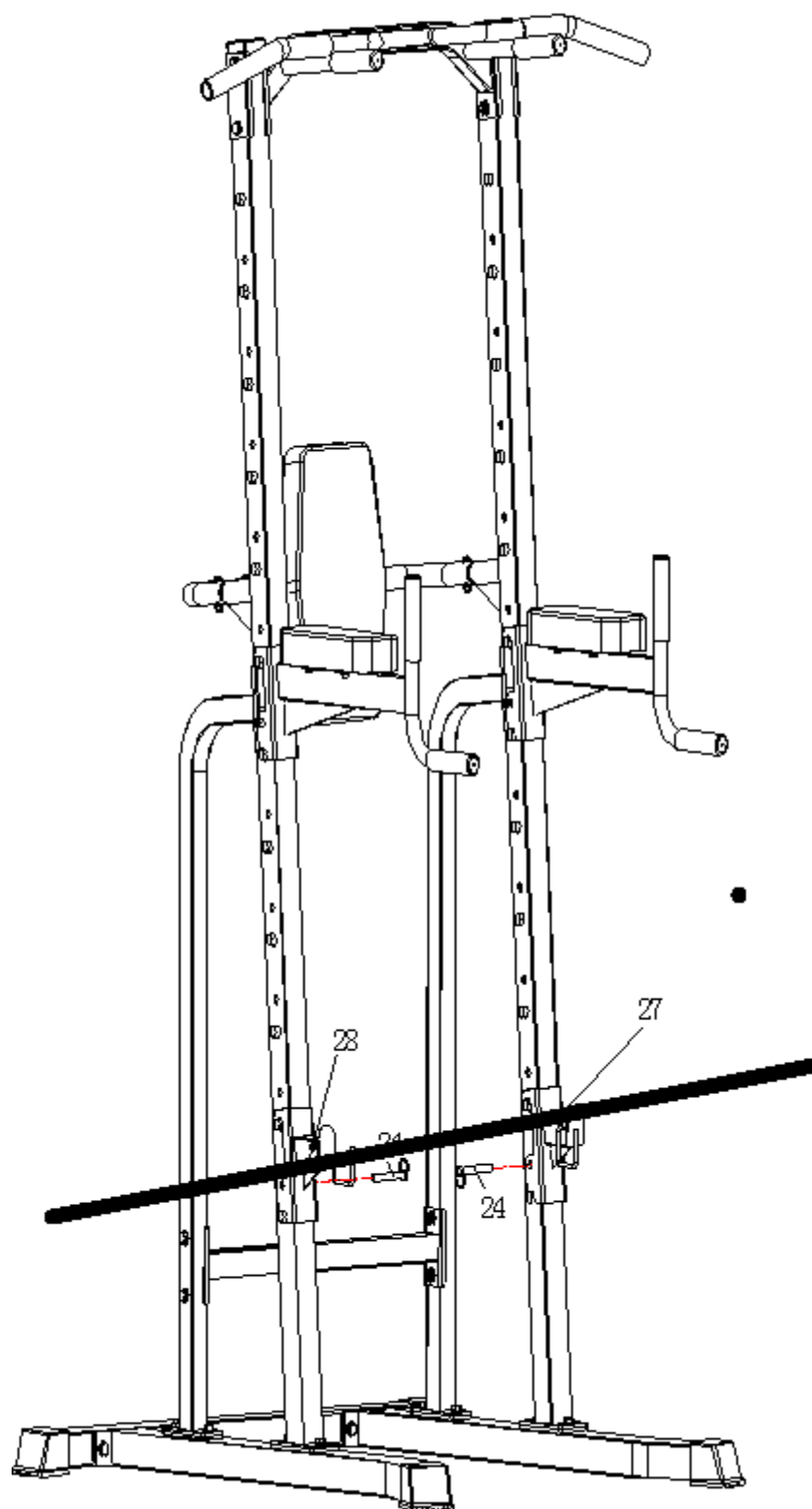
СПЕЦИФИКАЦИЯ						
№	Наименование	Кол-во		№	Наименование	Кол-во
22	Шайба ф8	4		25	Подушка для спины	1
23	Шестигранный болт М8*20	4		26	Регулируемая трубка подушки спинки	1

## ШАГ 12



### СПЕЦИФИКАЦИЯ

№	Наименование	Кол-во	№	Наименование	Кол-во
24	Штифт	2	28	J крючки-L	1
27	J крючки-R	1	34	U-образный замок для штанги	2



**Максимальная нагрузка на J крючки-R и J крючки-L – 80 кг.**

## Рекомендации к занятиям

Регулярные тренировки позволяют добиться целого ряда преимуществ: улучшают физическую форму, мышечный тонус и в сочетании с диетой и контролем калорий помогают избавиться от лишнего веса.

### Разогревающая разминка

Этот этап позволяет улучшить кровообращение и подготовить мышцы к дальнейшей работе, что снизит риск получения травм мускулатуры и связок. Для этого рекомендуется выполнять несколько разминочных упражнений, как показано на рисунках ниже. Каждое упражнение следует выполнять в течение 30 секунд. Не перенапрягайте и не рвите мышцы во время растяжки – если Вы почувствуете боль или другие неприятные ощущения, то прекратите занятия.



### Тренировка

На данном этапе идёт увеличение нагрузки, вследствие чего необходимо приложить усилия. При регулярных занятиях, мышцы ног станут более гибкими. Тренируйтесь в своем темпе, но он обязательно должен быть равномерным в течение всей тренировки. Скорость вашей тренировки должна быть достаточной, чтобы Ваш пульс находился в целевой зоне в соответствии с диаграммой ниже.

