

MAXI SCOO

Самокат Двухколесный Складной Серия «С7»



Импортер/Уполномоченное изготовителем лицо: ООО Дом Игрушки "Макси Тойз".
Адрес: 125212, Россия, г. Москва, Головинское шоссе, д. 10Б, этаж 2, офис Н106-Н110.
Тел.: +7 (499) 551-50-83. www.maxitoys.ru

Благодарим вас за приобретение самоката марки MAXISCOO и оказанное нам доверие. Мы надеемся, что продукция MAXISCOO прослужит вам долгие годы. Для длительной и эффективной эксплуатации, пожалуйста, внимательно изучите инструкцию перед первым использованием. Рекомендуется сохранить инструкцию для дальнейших справок.

Предупреждение!

- Необходимо надевать средства защиты.
- Не использовать на дорогах общего пользования.
- Максимальная масса не более 100 кг.

Внимательно прочтите меры предосторожности и предупреждения.

Соблюдайте их, чтобы не подвергаться опасности.

В КОМПЛЕКТЕ

- Самокат – 1 шт.
- Набор инструментов для сборки и настройки (5 мм шестигранный ключ)

СПЕЦИФИКАЦИЯ

Серия	Колеса	Подшипники	Вес	Высота	Максимальная масса	Ручной тормоз	Возраст
C7	203 мм,ПУ	ABEC-5	5,75 кг	88-102 см	100 кг	Нет	От 14 лет

ПРЕДУПРЕЖДЕНИЯ!

1. Так же как езда на любом другом виде транспорта, катание на самокате никогда не бывает полностью безопасным, даже при идеальных условиях, и может привести к несчастным случаям. Будьте осторожны!
2. При дождливой, влажной, снежной погоде главным риском является скользкая поверхность. Не используйте самокат в подобных условиях.
3. Езда в сумерках, в темноте, при плохой видимости очень опасна и повышает риск несчастных случаев и травм.
4. При езде на самокате держите корпус ровно, не наклоняйтесь сильно вперед или назад.
5. **Осторожно!** Тормоз может нагреваться в процессе торможения.
6. Всегда соблюдайте максимально допустимые нагрузки на самокат.
7. Высоту руля необходимо устанавливать на таком уровне, чтобы подбородок был не менее чем на 20 см выше ручки.

ОПИСАНИЕ ДЕТАЛЕЙ

1. Руль
2. Ручки самоката
3. Фиксирующий зажим
4. Регулировочный болт
5. Хомут с зажимом для фиксации и регулировки высоты руля
6. Рулевая стойка
7. Пружинная кнопка для дополнительной фиксации высоты руля
8. Фиксатор для быстрого складывания самоката
9. Платформа
10. Подножка
11. Переднее колесо
12. Заднее колесо
13. Ножной тормоз
14. Шестигранный ключ (5 мм)



Рис.1

ИСПОЛЬЗОВАНИЕ И СБОРКА

Снимите все упаковочные материалы с самоката.

Сборка

Данная модель самоката поставляется в сложенном виде. Чтобы подготовить самокат к использованию, разложите его. Для этого нажмите кнопку, а затем поднимите трубу самоката (рис. 2-3). Поднимать трубу в вертикальное положение необходимо до щелчка.

В случае, если кнопка клинит или ее невозможно нажать, пожалуйста, слегка приподнимите трубу самоката, чтобы найти точку, в которой нет давления на механизм складывания и попробуйте еще раз.

Убедитесь в том, что рулевая стойка зафиксировалась.

Чтобы закрепить руль, отвинтите верхний зажим, установите руль на верхнюю часть трубы, наденьте Верхний зажим на руль (**Примечание:** Выровняйте выступающий болт в отверстии руля), закрутите болты и затем полностью затяните их (рис. 4).

Чтобы сложить самокат, нажимайте на рычаг складывания с усилием до тех пор, пока не сработает механизм складывания, затем опустите трубу (рис.5-6). Самокат зафиксируется в сложенном положении.

Во время складывания и раскладывания самоката будьте осторожны, чтобы не прищемить пальцы.

Регулировка высоты руля

Руль имеет три фиксированных положения высоты. Для регулировки высоты руля откройте фиксирующий зажим на хомуте рулевой стойки (5) и установите руль на требуемую вам высоту. Если пружинная кнопка для фиксации положения руля (7) уже была установлена в одном из трех положений, для изменения высоты руля нажмите на нее. Для надежной фиксации высоты руля кнопка (7) должна обязательно совпасть с одним из отверстий на рулевой стойке. После регулировки высоты руля плотно закройте зажим на хомуте (если необходимо, закрутите регулировочный винт на хомуте для более надежной фиксации). Всегда проверяйте фиксацию руля перед использованием.

Примечание: высоту руля необходимо устанавливать на таком уровне, чтобы подбородок был не менее чем на 20 см выше ручки.

Тормоз

Чтобы затормозить, нажмите ногой на тормоз, расположенный над задним колесом.

Подножка

Для вертикальной парковки самоката используйте подножку (10), расположенную на нижней части платформы. Всегда складывайте подножку при движении самоката.

Транспортировка и компактное хранение

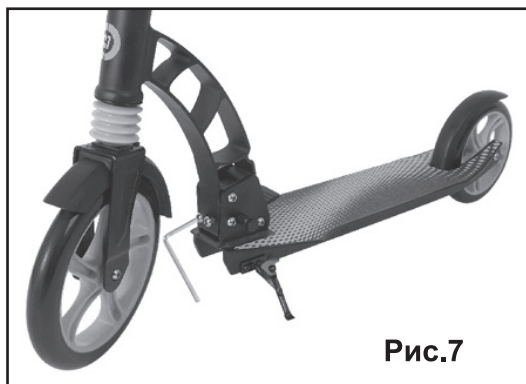
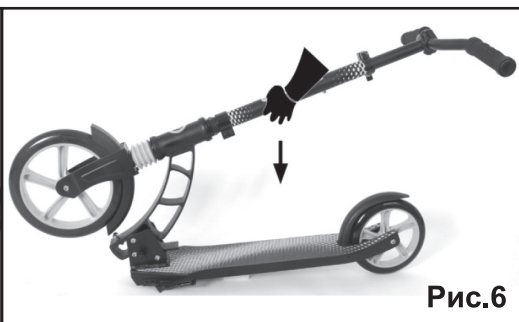
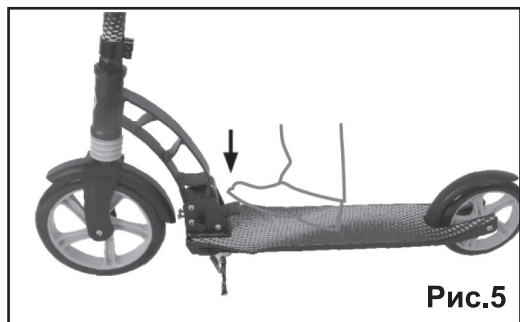
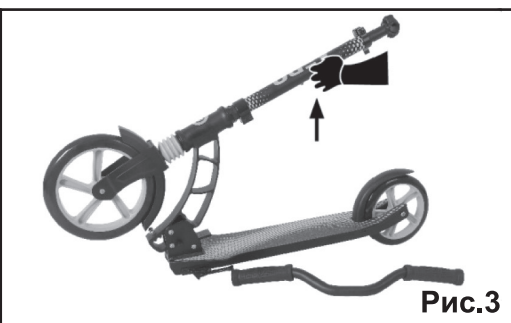
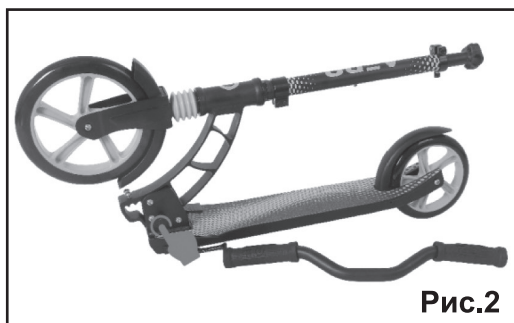
Ваш самокат оснащен системой складывания одним движением. Данная функция очень удобна для транспортировки и компактного хранения самоката. Храните его в сухом, проветриваемом помещении вдали от солнечных лучей.

Как уменьшить люфт складного механизма

Механизм складывания может ослабнуть после длительного использования. В таком случае, используйте прилагаемый шестигранный ключ, чтобы слегка затянуть два болта (рис.7).

Затягивайте болты не сильно; в противном случае это повлияет на складывание.

ИСПОЛЬЗОВАНИЕ И СБОРКА



МЕРЫ ПРЕДОСТОРОЖНОСТИ

1. Обращение с самокатом требует наличия определенных навыков. Всегда соблюдайте все необходимые меры безопасности при использовании самоката во избежание падений и столкновений.
2. Сборка и регулировка изделия должна производиться только взрослыми.
3. Складывать и раскладывать самокат должны только взрослые.
4. Перед каждым использованием самоката тщательно проверяйте правильность сборки изделия, состояние колес, наличие повреждений. При обнаружении повреждений или других неисправностей не пользуйтесь самокатом до полного устранения дефектов.
5. Перед началом эксплуатации самоката и по мере его использования регулярно проверяйте надежность креплений. Эксплуатация самоката с ослабленными креплениями может привести к поломке и, как следствие, к несчастному случаю.
6. Перед каждым использованием убедитесь, что ручка самоката хорошо зафиксирована, все болты и гайки туго закручены, колеса правильно закреплены и не имеют следов чрезмерного износа.
7. Некоторые детали (колеса, подшипники, заглушки, ручки, противоскользящая наклейка (шкурка) и т.д.) могут изнашиваться и терять свою эффективность. Не используйте самокат с изношенными деталями. В случае необходимости замените их.
8. **Внимание!** Во избежание несчастных случаев рекомендуется надевать на ребенка средства защиты (защитные шлемы, перчатки, наколенники, налокотники и т.д.). Также следите, чтобы обувь была на нескользящей подошве. Никогда не катайтесь на самокате босиком.
9. Не катайтесь на самокате с высокой скоростью. Это может привести к падению и травме.
10. Старайтесь избегать крутых спусков. Тормоз самоката не рассчитан на торможение при большой скорости.
11. Не катайтесь по проезжей части, а также в местах, где возможно движение автотранспорта. Всегда соблюдайте правила дорожного движения. Не катайтесь на автомагистральных.
12. Только один человек может ехать на одном самокате.
13. Не катайтесь в сумерках, ночью и в условиях плохой видимости.
14. Не используйте самокат на влажной, скользкой, песчаной, грязной, обледенелой, заснеженной, неровной и неустойчивой поверхностях.
15. Не пытайтесь самостоятельно внести изменения в конструкцию самоката. В подобном случае мы не можем гарантировать безопасность езды на нем.
16. Помните, что нецелевое использование (например, прыжки на самокате) может привести к травме, поломке самоката, а также к прекращению гарантийных обязательств.

УХОД

- Регулярно проверяйте затяжку болтов и наличие поврежденных деталей. При необходимости последние нужно заменить.
- Протирайте самокат влажной мягкой тряпкой или губкой после каждого использования.
- Допустимо использование мягких моющих средств. Не используйте абразивные чистящие средства.
- При необходимости детали самоката можно смазывать спреем на масляной основе, после чего протирать сухой салфеткой.

Примечание: никогда не мойте самокат водой под давлением. Это может привести к попаданию влаги в механические узлы самоката.

ГАРАНТИЙНЫЙ ТАЛОН

Условия гарантийного обслуживания

- 1) Гарантия распространяется на отсутствие производственного брака и действует в течение 12 (двенадцати) месяцев со дня продажи.
- 2) Гарантия предусматривает бесплатное устранение всех неисправностей, возникших по вине производителя в течение гарантийного срока.
- 3) Гарантия действительна только при наличии накладной (чека) на отпуск товара и правильно заполненного гарантийного талона: указано наименование и артикул изделия, место продажи, проставлена дата продажи, имеется печать торговой организации, подпись продавца и покупателя. Копии талона не дают право на гарантийный ремонт или замену.
- 4) Необходимым условием для предъявления претензий об обмене или о возмещении стоимости является первоначальная комплектность изделия: упаковочные принадлежности (в т.ч. коробка), инструмент для сборки (при наличии в комплекте), крепежные элементы, запасные части и пр.
- 5) Данная гарантия распространяется только на дефектный компонент, а не на самокат в целом.
- 6) Гарантия покрывает расходы только на работу и запасные части. Стоимость транспортных и почтовых расходов, страховки и отгрузки изделия для ремонта гарантией не покрываются.
- 7) Гарантия не распространяется:
 - на расходные материалы и детали, подверженные естественному износу (колеса, втулки, подшипники, тормозные вставки, ручки, противоскользкую наклейку (шкурку) и т.д.), а также на неисправности изделия, вызванные этим видом износа;
 - механические повреждения изделия;
 - дефекты, вызванные перегрузкой, неправильной или небрежной эксплуатацией, воздействием высоких температур на пластмассовые и другие не термостойкие части изделия, воздействием химических веществ, действием непреодолимой силы (пожар, наводнение, удар молнии и пр.).
- 8) Гарантия не распространяется на повреждения, вызванные:
 - несоблюдением описанных в инструкции мер предосторожности и инструкций по использованию;
 - самостоятельным ремонтом или заменой частей изделия, осуществленных не уполномоченным на то лицом или сервисным центром.
- 9) Под действие гарантии не попадают работы по сборке, плановой замене запчастей, периодическому обслуживанию изделия.
- 10) Товар принимается только в чистом виде.



ГАРАНТИЙНЫЙ ТАЛОН

Благодарим вас за приобретение самоката торговой марки MAXISCOO и оказанное нам доверие. На все самокаты MAXISCOO распространяется гарантия в течение 12 месяцев со дня продажи.

При наступлении гарантийного случая, пожалуйста, обратитесь в магазин, где была оформлена покупка, или к уполномоченному изготовителем лицу:

ООО Дом Игрушки "Макси Тойз". Адрес: 125212, Россия, г. Москва, Головинское шоссе, д. 10Б, этаж 2, офис Н106-Н110.

Тел.: +7 (499) 551-50-83. E-mail: info@maxitoys.ru.

Наименование изделия: Самокат MAXISCOO

Артикул _____

Торговая организация _____

Накладная (чек) № _____

Дата продажи " ____ " _____ 20__ г.

Печать торговой организации и подпись продавца

М.П.

С условиями гарантийного обслуживания и правилами эксплуатации ознакомлен.
При покупке изделие было проверено, исправно и не имело внешних повреждений.
Изделие получено в технически исправном состоянии и полной комплектации.