

NordicTrack® C 5.5

Модель No. NTEVEL69816.0

Серийный No. _____

Впишите серийный номер в свободное поле бирки

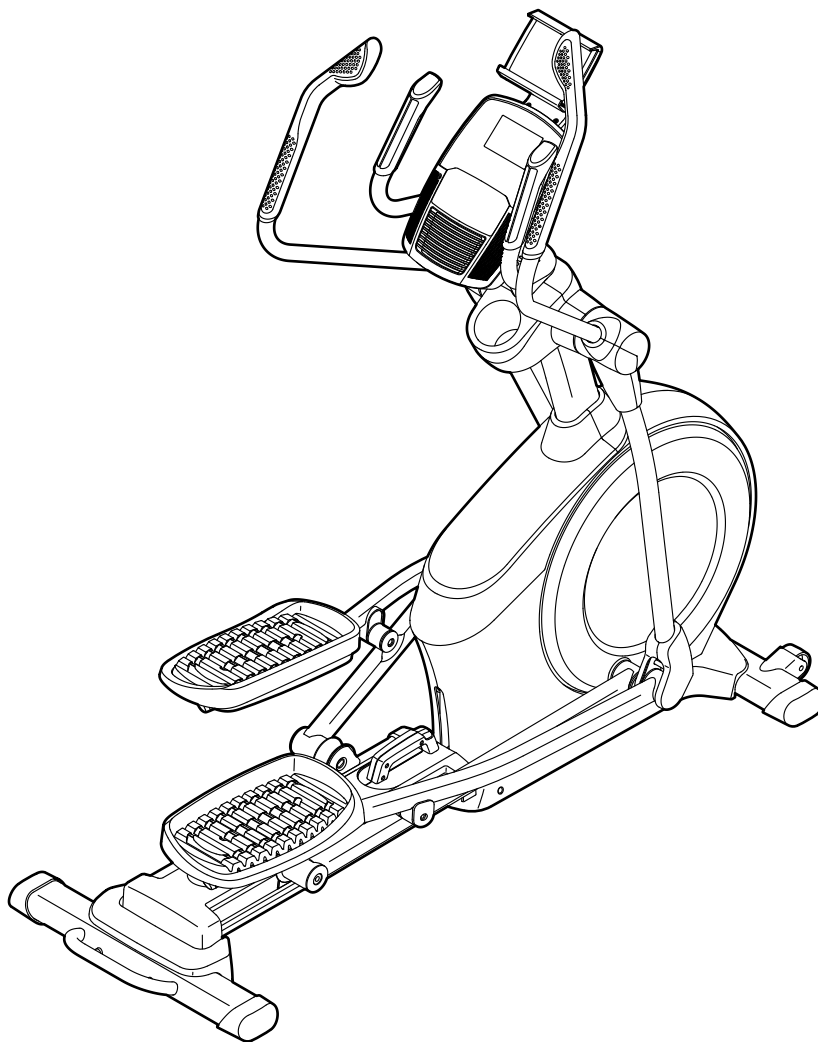


Бирка с
серийным
номером

РУКОВОДСТВО ПОЛЬЗОВАТЕЛЯ

СЕРВИСНЫЙ ЦЕНТР

Если у Вас возникли вопросы по сборке и эксплуатации, или в комплекте отсутствуют, или повреждены детали, пожалуйста, обратитесь в организацию, в которой вы приобрели данное изделие.



ВНИМАНИЕ

Перед использованием изделия ознакомьтесь со всеми приведёнными в руководстве инструкциями и мерами предосторожности. Сохраните данное руководство.

EAC

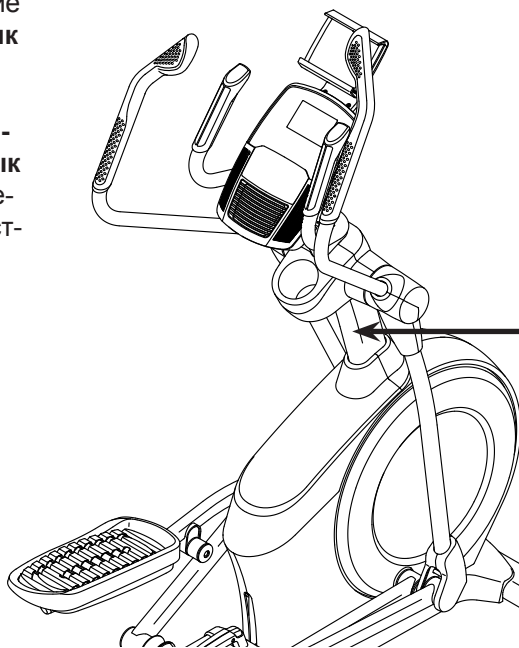
www.iconeurope.com

СОДЕРЖАНИЕ

РАЗМЕЩЕНИЕ ПРЕДУПРЕЖДАЮЩЕГО ЯРЛЫКА.....	2
МЕРЫ ПРЕДОСТОРОЖНОСТИ.....	3
ПЕРЕД ТЕМ, КАК НАЧАТЬ.....	4
СПЕЦИФИКАЦИЯ.....	5
СБОРКА.....	6
КАК ПОЛЬЗОВАТЬСЯ ТРЕНАЖЕРОМ.....	15
НАСТРОЙКА И УСТРАНЕНИЕ НЕПОЛАДОК.....	23
РЕКОМЕНДАЦИИ К ЗАНЯТИЯМ.....	25
СБОРОЧНЫЕ ЕДИНИЦЫ.....	27
СБОРОЧНЫЙ ЧЕРТЕЖ.....	29
ЗАКАЗ ЗАПАСНЫХ ЧАСТЕЙ.....	Последн. страница
СВЕДЕНИЯ ОБ УТИЛИЗАЦИИ.....	Последн. страница

РАЗМЕЩЕНИЕ ПРЕДУПРЕЖДАЮЩЕГО ЯРЛЫКА

На данном рисунке показано размещение предупреждающих ярлыков. **Если ярлык отсутствует или нечитабелен, см. информацию на лицевой обложке данного руководства для бесплатного заказа нового ярлыка. Разместите ярлык в указанном месте.** Примечание: размеры ярлыка на рисунке могут не соответствовать его фактическим размерам.



ВНИМАНИЕ

- Неправильное использование изделия может привести к тяжелым травмам.
- Прочтите все инструкции и предупреждения и неукоснительно следуйте им.
- Не подпускайте детей к тренажеру.
- Педали продолжают вращаться после окончания тренировки
- Вращение педалей может быть причиной травм
- Контролируйте скорость вращения педалей самостоятельно
- Вес пользователя не должен превышать 125 кг
- Данный продукт должен использоваться на ровной поверхности.
- Данный продукт не предназначен для терапевтических целей
- Если ярлык поврежден, нечитабелен или отсутствует, замените его.

NORDICTRACK зарегистрированный товарный знак ICON Health & Fitness, Inc. IFIT зарегистрированный товарный знак ICON Health & Fitness, Inc. App Store торговая марка Apple Inc., зарегистрированная в США и других странах. Android и Google Play торговые марки Google Inc. The BLUETOOTH® торговая текстовая марка и логотип, зарегистрированный Bluetooth SIG, Inc. и используется по лицензии. IOS торговая марка и зарегистрированный товарный знак Cisco в США и других странах и используется по лицензии.

МЕРЫ ПРЕДОСТОРОЖНОСТИ



ВНИМАНИЕ: Чтобы снизить риск ожогов, возгораний, ударов электрическим током или травм, прочитайте все важные меры предосторожности и инструкции в данном руководстве перед началом использования тренажёра. Компания ICON не несет ответственности за травмы и повреждения имущества, полученные при использовании данного оборудования.

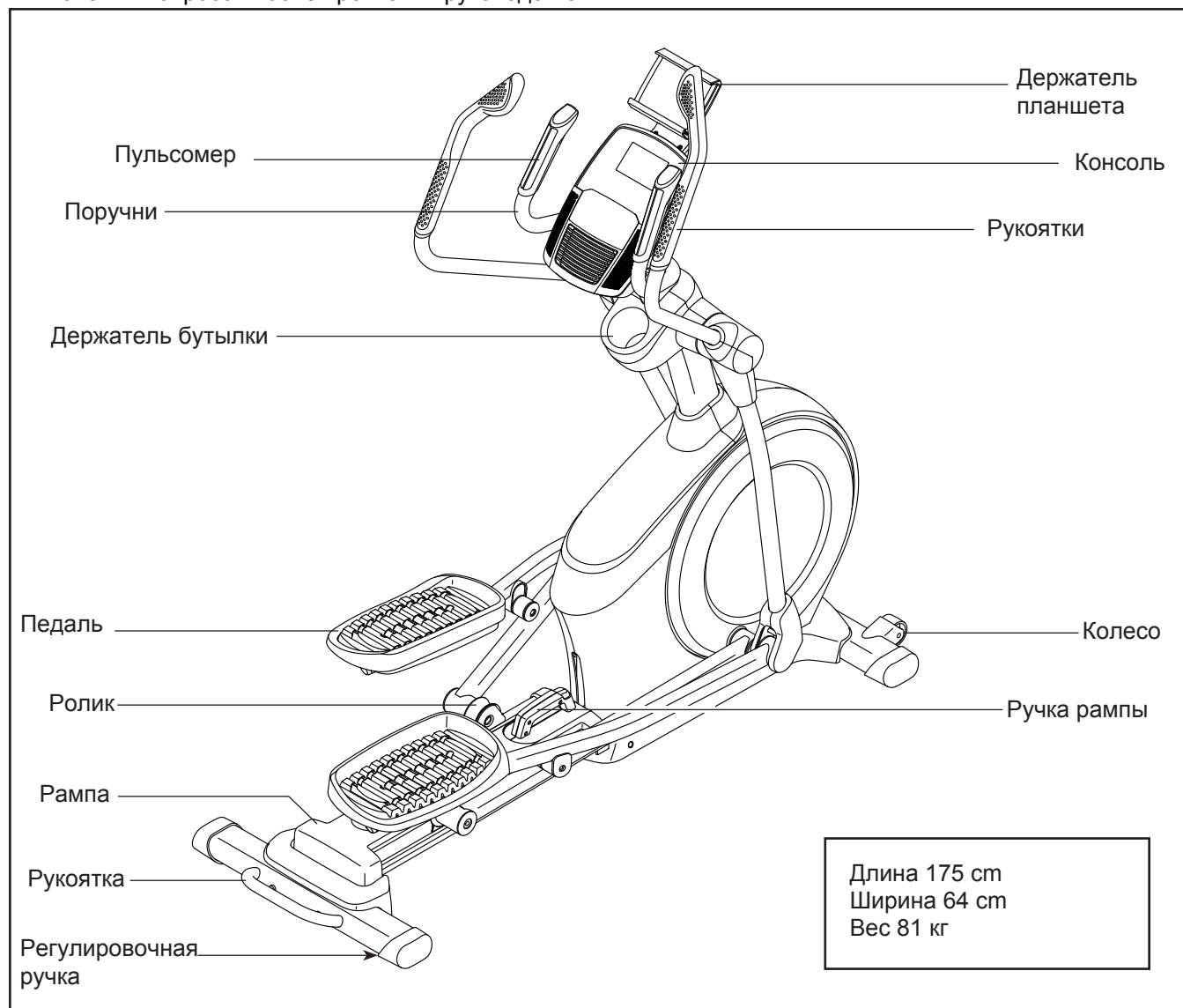
1. Все пользователи тренажёра должны ознакомиться с мерами предосторожности и правилами использования.
2. Перед началом тренировок проконсультируйтесь у своего врача. Это особенно важно, если вы старше 35 лет или ранее имели проблемы со здоровьем.
3. Эллиптический тренажер не предназначен для использования лицами с ограниченными физическими, сенсорными или умственными способностями или с недостаточным опытом и знаниями, если они не находятся под наблюдением или не проинструктированы по использованию тренажёра лицом, отвечающим за их безопасность.
4. Используйте тренажер только так, как описано в данном руководстве.
5. Тренажёр предназначен только для домашнего использования. Применять его в коммерческих и общественных учреждениях и сдавать в аренду нельзя.
6. Храните и используйте эллипсоид в помещении, в защищённом от влаги и пыли месте. Не ставьте его в гараж, на крытую террасу или близко к воде.
7. Тренажёр должен стоять на ровной поверхности, чтобы позади него оставалось не менее 0,9 м, а по бокам — 0,6 м свободного пространства. Для защиты пола от повреждений, рекомендуется приобрести специальный коврик.
8. Регулярно проверяйте, надёжно ли затянут крепёж. Все изношенные детали следует немедленно заменять.
9. Не подпускайте к тренажёру детей младше 13 лет и домашних животных.
10. Предельный вес пользователя тренажёра — 125 кг.
11. Занимайтесь в подходящей одежде, не слишком свободной, иначе она может попасть в движущиеся части тренажёра. Для защиты ступней всегда надевайте закрытую спортивную обувь.
12. Удерживайте поручни или верхнюю часть ручек, когда поднимаетесь, спускаетесь или занимаетесь на тренажере.
13. Пульсомер — не медицинский прибор. На его точность могут влиять различные факторы. Прибор помогает оценивать общие тенденции частоты сердцебиений во время выполнения упражнений.
14. Данный тренажёр не имеет муфты свободного хода, поэтому педали продолжают вращаться, пока не остановится маховик. Снижайте скорость вращения педалей постепенно.
15. Занимаясь на тренажёре, всегда держите спину прямо, не выгибайте её.
16. Чрезмерная физическая нагрузка может привести к серьёзным травмам или смертельному исходу. Если во время занятий вы почувствовали слабость или боль, немедленно прекратите занятие и отдохните.

ПЕРЕД ТЕМ КАК НАЧАТЬ

Благодарим Вас за приобретение ультрасовременного эллипсоида NORDICTRACK® С 5.5. Обладая впечатляющим набором особенностей, данный тренажёр сделает Ваши тренировки приятнее и эффективнее.

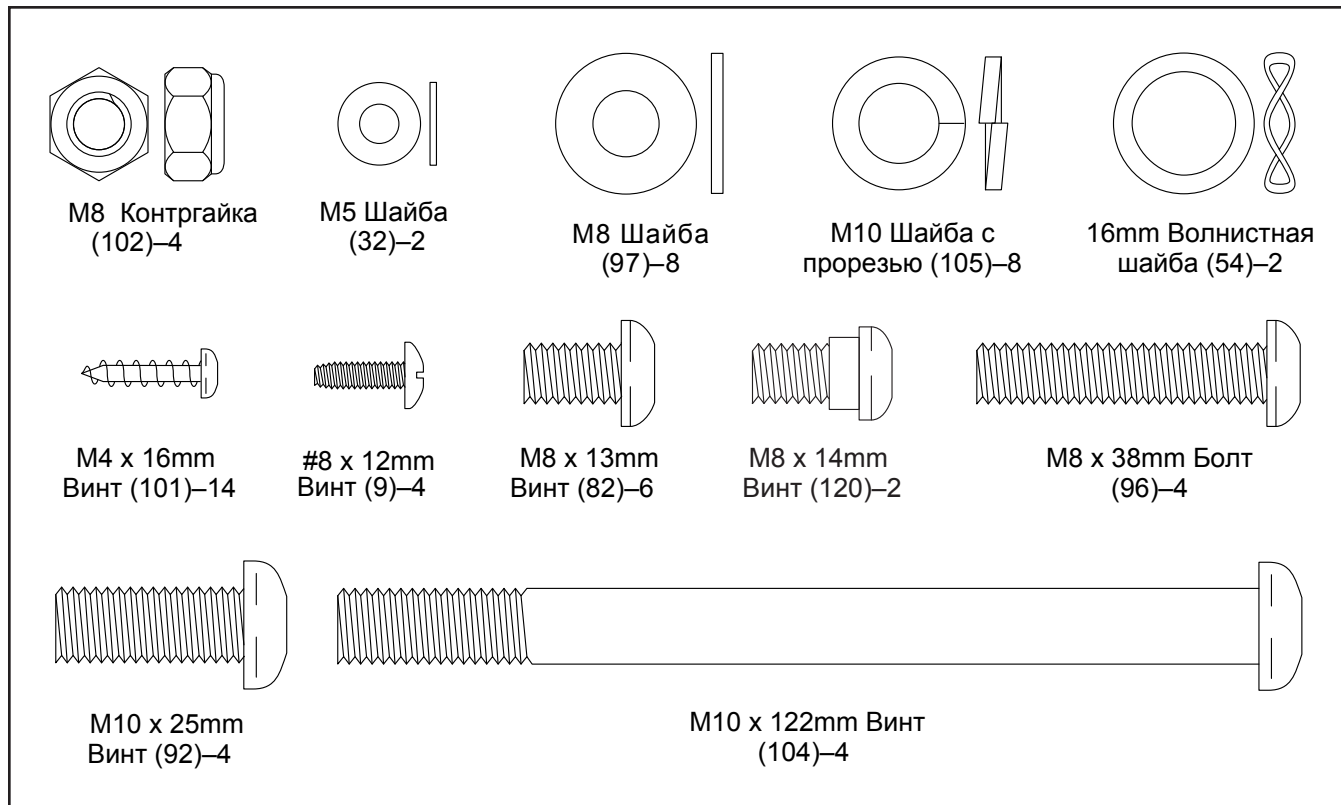
Настоятельно рекомендуем внимательно прочитать данное руководство перед началом эксплуатации эллиптического тренажера. При возникновении вопросов после прочтения руководства

по эксплуатации см. лицевую обложку. Для упрощения процедуры оказания помощи уточните номер модели и серийный номер изделия перед тем, как связаться с нами. Номер модели и расположение наклейки с серийным номером указываются на лицевой обложке данного руководства. Перед тем как читать дальше, ознакомьтесь с маркированными деталями на чертеже, приведенном ниже.

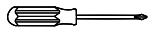



СПЕЦИФИКАЦИЯ

Используйте рисунок ниже для идентификации крепёжных деталей. Число в скобках под каждым изображением — это порядковый номер детали в списке СОСТАВНЫХ ЧАСТЕЙ в конце данного руководства. Число после скобок — это количество деталей, требуемое для сборки. **Примечание: Если деталь отсутствует в комплекте крепежа, проверьте, не установлена ли она на своё место.**



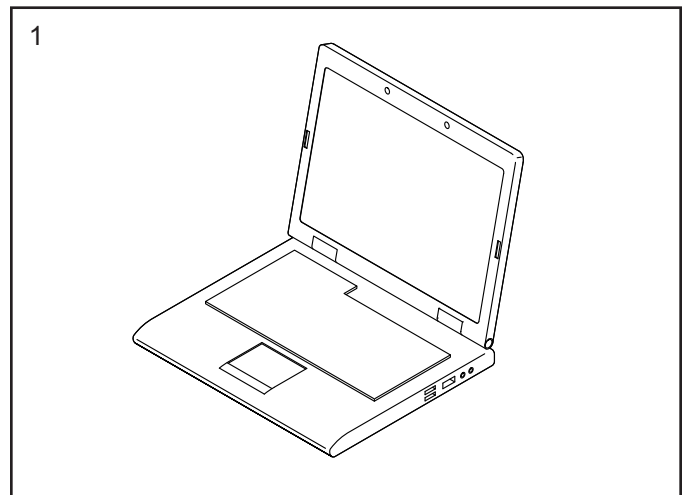
СБОРКА

- Сборка осуществляется вдвоем.
 - Расположите все сборочные единицы на свободной поверхности и удалите упаковочный материал. Не выбрасывайте упаковку пока не соберете тренажер полностью.
 - Левые части промаркированы значком “L” или “Left”, а правые - “R” или “Right.”
 - Для определения мелких частей см. стр. .
 - В дополнение к вложенным инструментам, для сборки потребуется следующие инструменты:
 - шестигранная отвертка 
 - резиновый молоток 
- Будет удобнее, если у вас найдется набор гаечных ключей. Чтобы избежать повреждения деталей, не используйте электроинструмент.

1. Посетите www.iconsupport.eu и зарегистрируйте этот продукт, чтобы:

- активировать свою гарантию.
- сохранить свое время, если Вам придется обратиться в сервисный центр.
- получать уведомления об обновлениях.

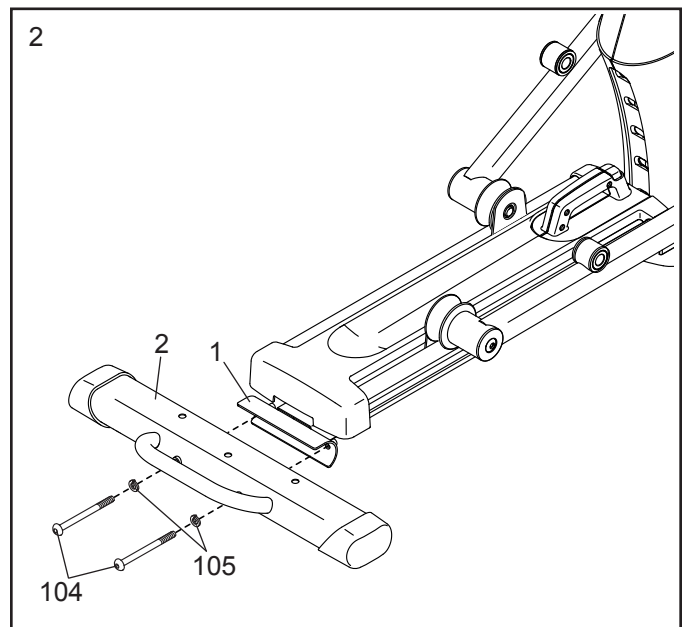
Замечание: Если у Вас нет доступа в Интернет, позвоните в службу поддержки (см. лицевую обложку данного руководства) и зарегистрируйте продукт.



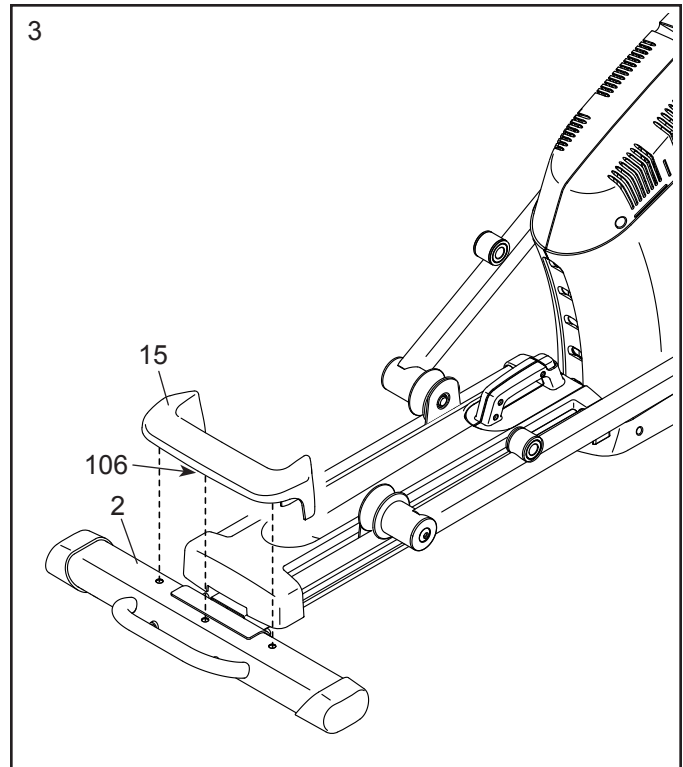
- ## 2. С помощью второго человека расположите большой кусок упаковочного картона под заднюю часть рамы (1). Вам понадобится помощник, чтобы удерживать раму и предотвратить её перемещение из стороны в сторону в течение этого пункта сборки.

Прикрепите задний стабилизатор (2) к раме (1) двумя винтами M10 x 122mm (104) и двумя шайбами M10 (105).

Затем удалите упаковочный материал с задней части рамы (1).



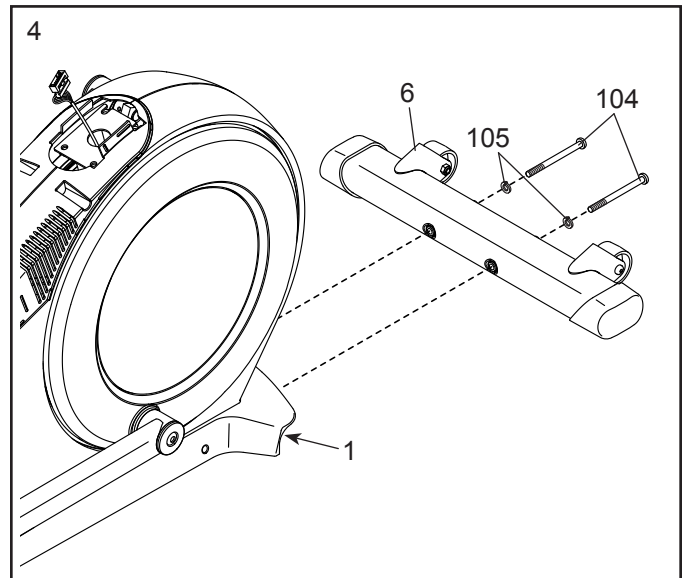
3. Установите крышку (915) на задний стабилизатор (2) так, чтобы крепления крышки (106) попали в отверстия на стабилизаторе и надавите на неё.



4. Вместе с помощником подложите под заднюю часть рамы (1) упаковочный материал (не показан). **Чтобы рама не опрокинулась, попросите помощника придерживать её, пока вы не закончите данный шаг.**

Прикрепите передний стабилизатор (6) к раме (1) с помощью двух винтов M10 x 122мм (104) и двух шайб с прорезью M10 (105).

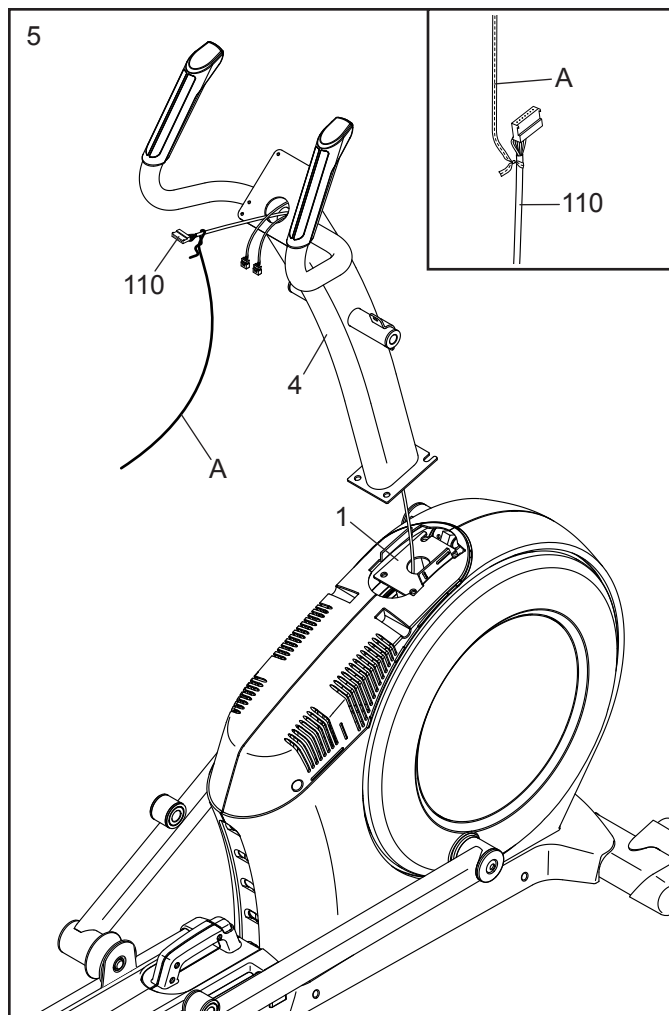
Уберите упаковочный материал из под задней части рамы (1).



5. Расположите стойку (4), как показано на рисунке. Попросите помощника держать стойку над рамой (1).

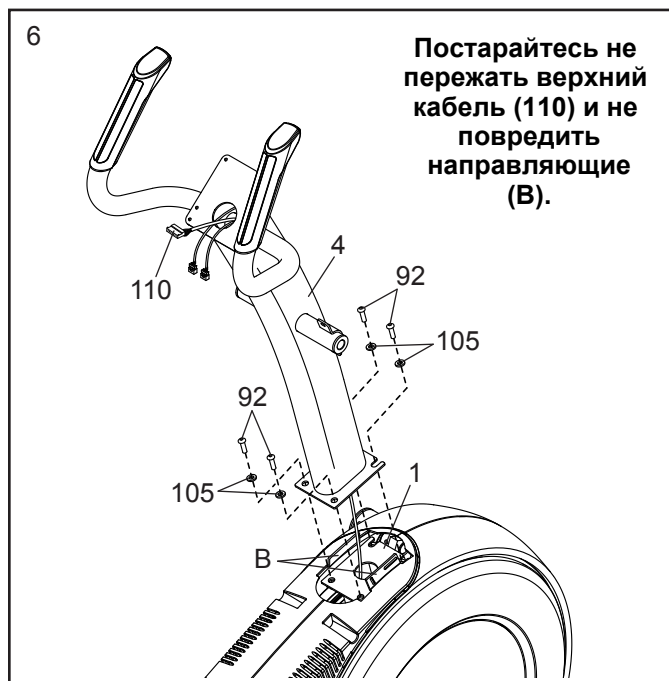
См.рисунок на врезке. Найдите в нижней части стойки (4) шнурок (А) и привяжите его к верхнему кабелю (110). Протяните кабель через стойку, потянув за верхний конец шнура.

Совет: Чтобы верхний кабель (110) не падал внутрь стойки (4), привяжите основной кабель шнурком (А).



6. **Совет:** Постарайтесь не пережать верхний кабель (110) и не повредить указанные пластиковые направляющие (В). Попросите помощника держать стойку (4) над рамой (1).

Закрепите стойку (4) четырьмя винтами М10 х 25мм (92) и четырьмя шайбами с прорезью М10 (105); начните с винтов, затем затяните их.



7. Возьмите немного смазки из комплекта и смажьте поворотную ось (35) и две волнистые шайбы 16мм (54).

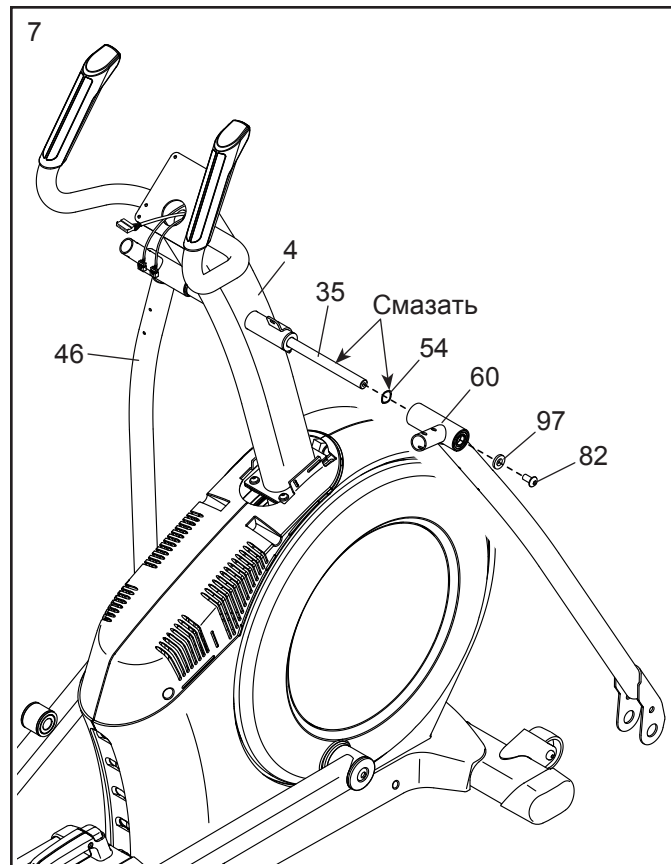
Вставьте поворотную ось (35) в стойку (4) и отцентрируйте её. **Совет: Для этого можно воспользоваться резиновым молотком.**

Возьмите правый кронштейн (60) и расположите его, как показано на рисунке.

Оденьте кронштейн (60) и волнистую шайбу 16 мм (54) на поворотную ось (35) с правой стороны.

Проделайте те же действия с левым кронштейном (46).

Закрутите в оба торца поворотной оси (35) по винту М8х13 (82) с шайбой М8 (97) и затяните их **одновременно**.

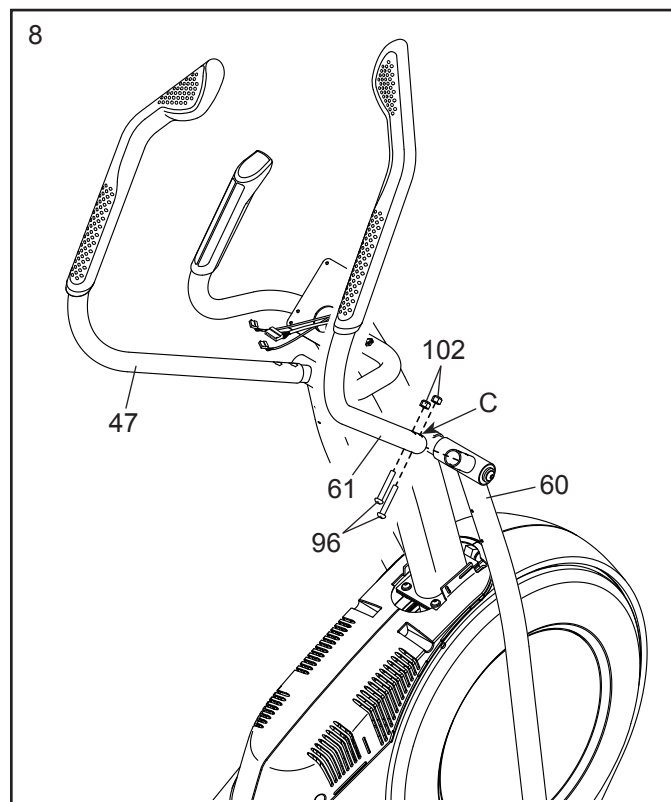


8. Возьмите правый поручень (61) и расположите его, как показано на рисунке.

Установите поручень (61) на правом кронштейне (60).

Закрепите поручень (61) двумя болтами М8х38 (96) и двумя контргайками М8 (102). **Убедитесь, что контргайки попали в шестигранные отверстия (С).**

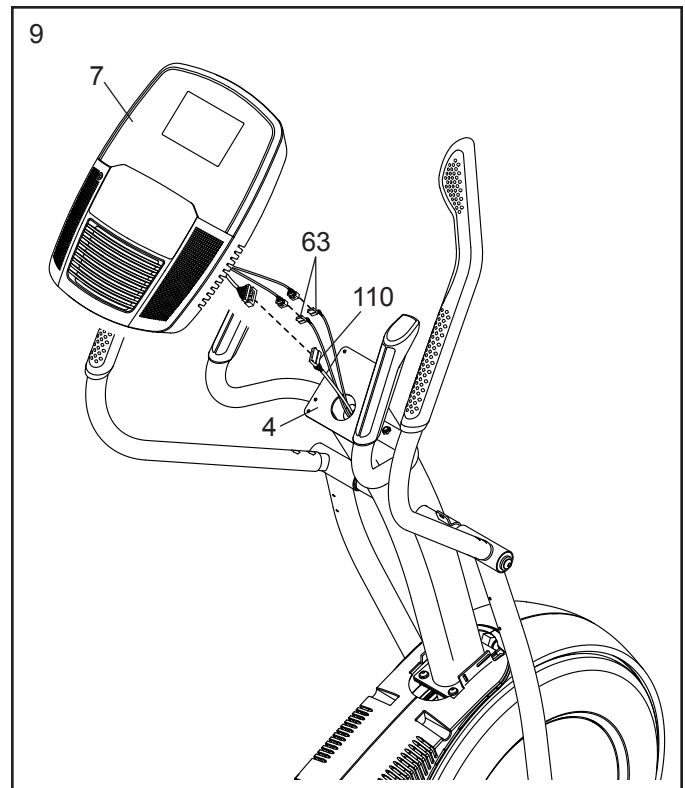
Проделайте то же самое с левым поручнем (47).



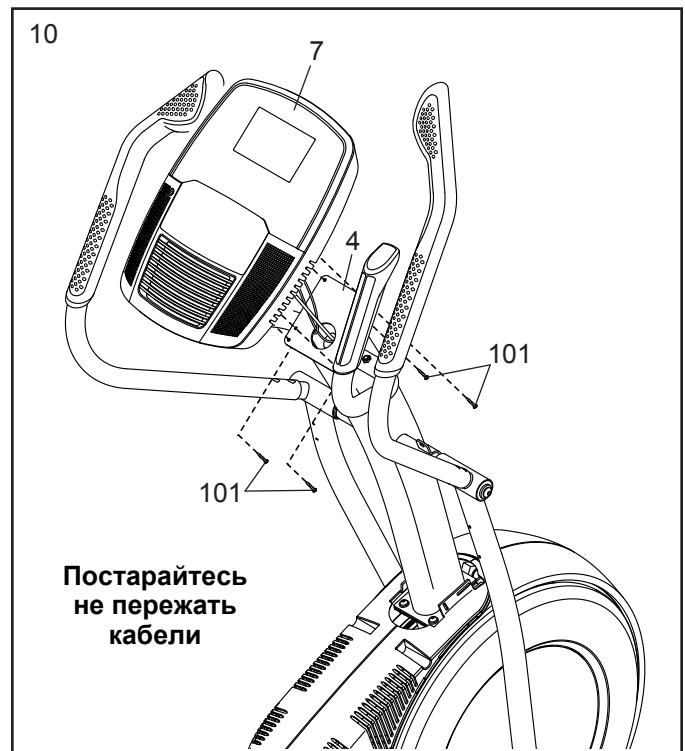
9. Отвяжите от верхнего кабеля (110) шнурок и уберите его.

Пока помощник держит консоль (7) рядом со стойкой (4), соедините кабели консоли с верхним кабелем (110) и кабелями пульсометра (63).

Спрячьте излишки проводов внутрь стойки (4) или в консоль (7).



10. **Совет: Постарайтесь не пережать кабели.** Прикрепите консоль (7) к стойке (4) четырьмя винтами М4 х 16мм (101); затяните крепеж.

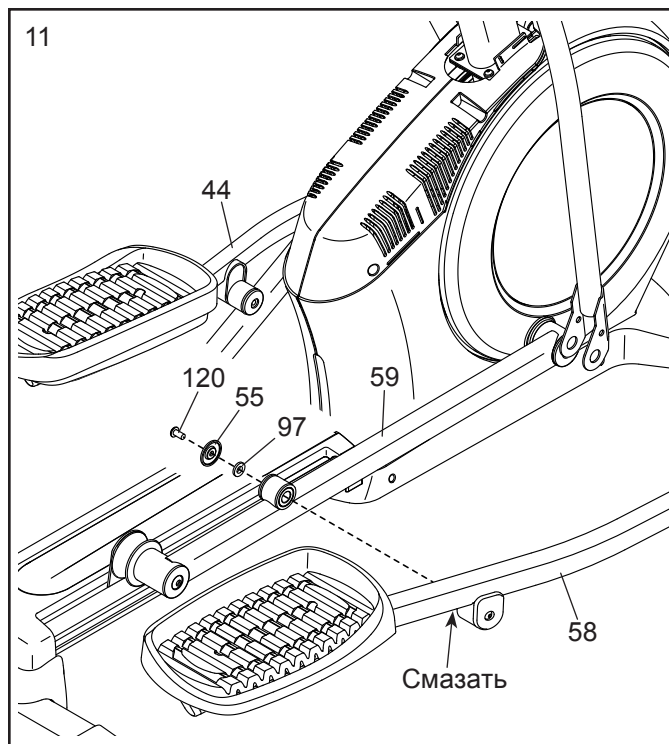


11. Расположите опору правой педали (58), как показано на рисунке.

Смажьте ось опоры правой педали (58).

Прикрепите опору (58) к правому роликовому рычагу (59) с помощью винта М8 х 14мм (120), крышки малой оси (55) и шайбы М8 (97).

Установите опору левой педали (44), повторите то же самое.



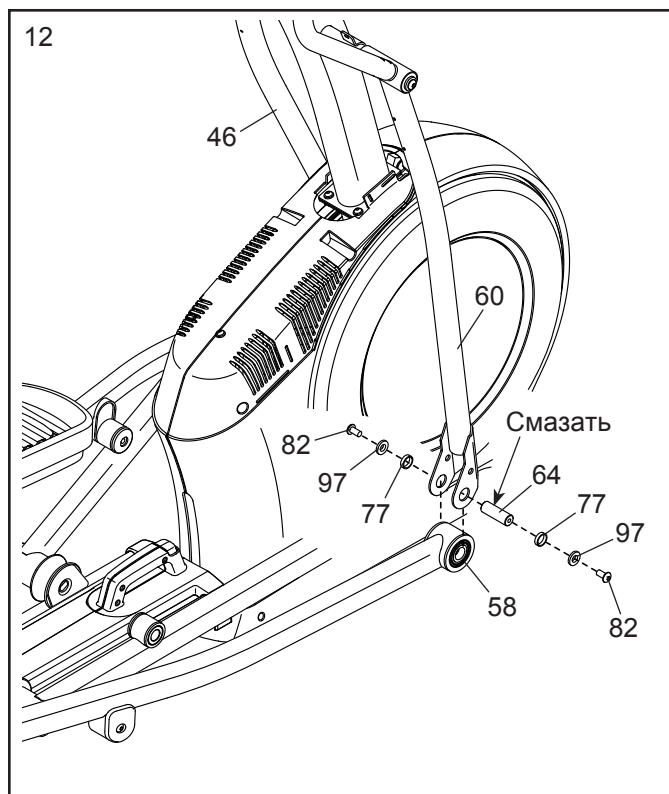
12. Возьмите немного смазки и смажьте одну из осей опор педалей (64).

Затем оденьте на винт М8х13 (82) шайбу М8 (97) и прокладку (77), и вкрутите винт в ось опоры педали (64) на несколько оборотов.

Пока помощник держит передний край опоры правой педали (58) внутри держателя правого кронштейна (60), соедините обе эти части осью опоры педали (64).

Оденьте шайбу М8 (97) и прокладку (77) на другой винт М8х13мм (82), и вкрутите этот винт в ось опоры педали (64) на несколько оборотов. **Затяните оба винта одновременно.**

Повторите эти действия с другой стороны тренажера.

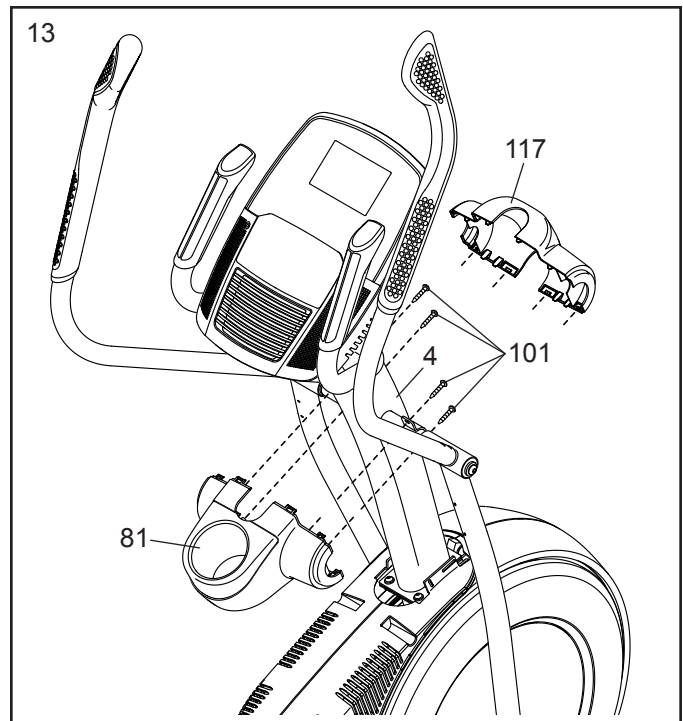


13. Расположите заднюю крышку стойки (81), как показано на рисунке.

Четырьмя винтами M4x16 (101) прикрутите крышку (81) к стойке (4). **Затяните винты.**

Расположите переднюю крышку стойки (117), как показано на рисунке.

Соедините крышку (117) на стойке (4), вставив лапки задней крышки стойки (81) в пазы передней крышки (117).



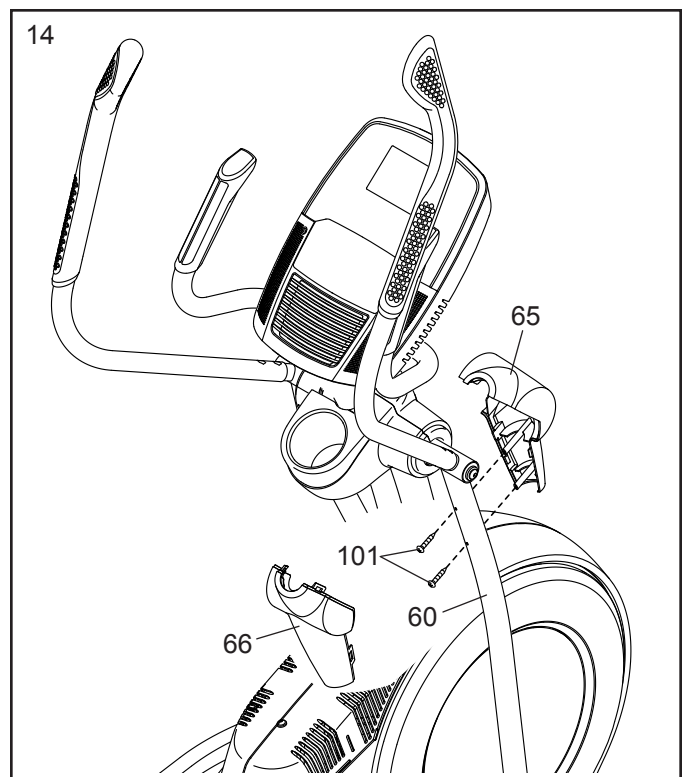
14. Возьмите переднюю крышку правого поручня (65) и расположите её, как показано на рисунке.

Прикрутите крышку (65) к правому кронштейну (60) двумя винтами M4x16 (101).

Возьмите заднюю крышку правого поручня (66) и расположите её, как показано на рисунке.

Состыкуйте заднюю крышку правого поручня (66) с передней (65) через правый кронштейн (60), вставив её лапки в пазы передней крышки правого поручня (65).

Проделайте аналогичные действия с другой стороны тренажера.



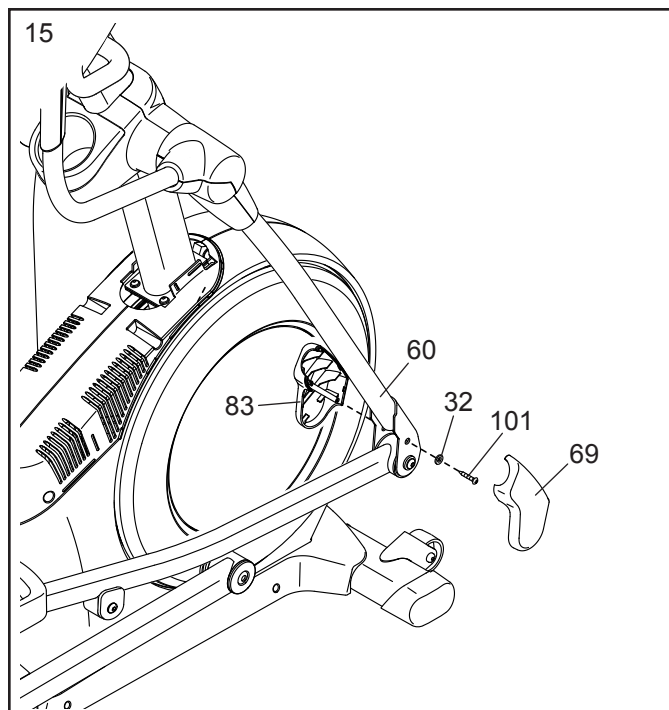
15. Возьмите внутреннюю крышку правого кронштейна (83) и расположите её, как показано на рисунке.

Прикрутите крышку (83) к правому кронштейну (60) винтом M4x16 (101) с шайбой M5 (32).

Возьмите наружную крышку правого кронштейна (69) и расположите её, как показано на рисунке.

Состыкуйте наружную крышку правого кронштейна (69) с внутренней (83) череправый кронштейн (60), вставив лапки внутренней крышки в пазы наружной.

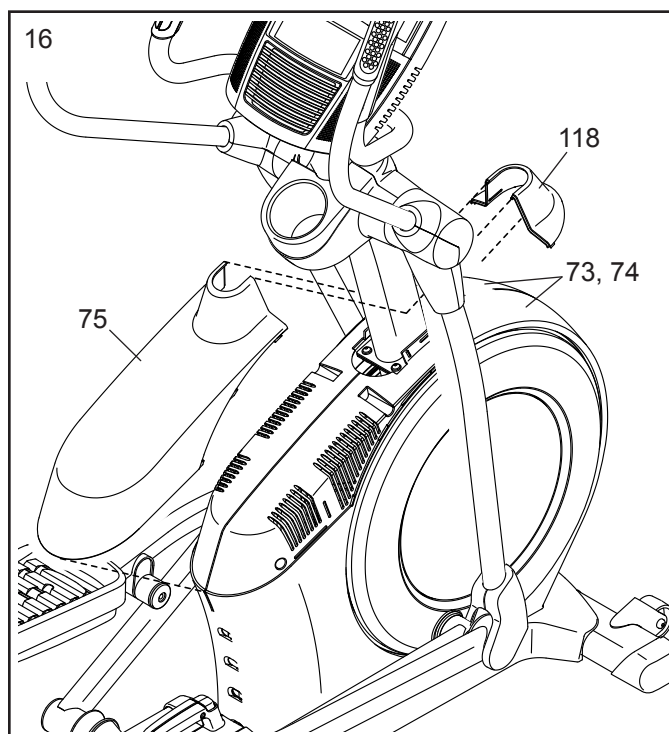
Проделайте аналогичные действия с другой стороны тренажера.



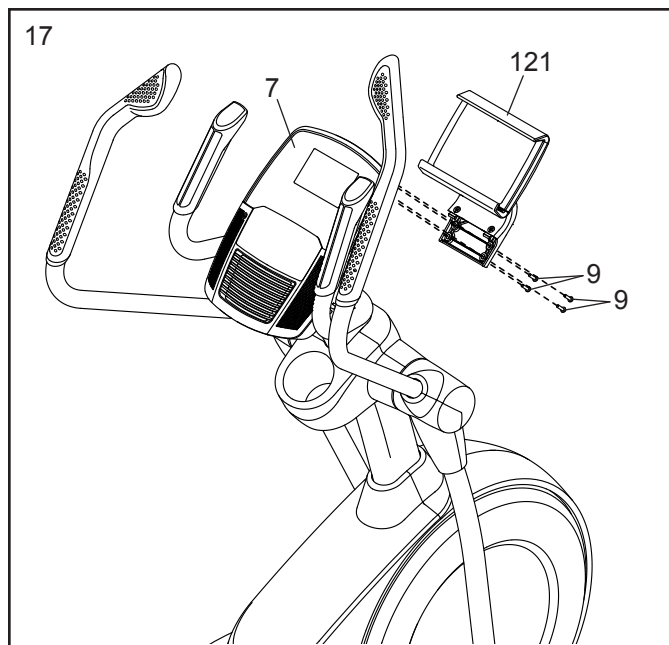
16. Расположите заглушку крышки экрана (118) и крышку экрана (75), как показано на рисунке.

Сперва установите заглушку (118) на левый и правый экраны (73, 74) так, чтобы её лапки попали в отверстия на экранах, и надавите на них.

Затем аналогичным образом установите на экраны (73, 74) крышку (75).

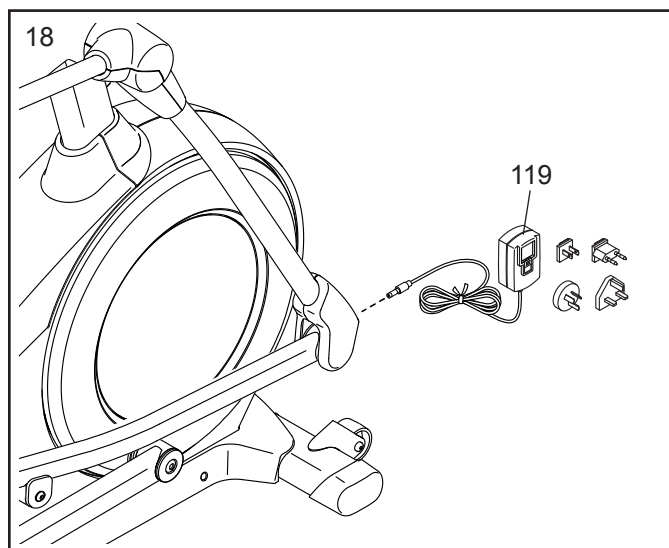


17. Прикрепите держатель планшета (12.) к задней части консоли (7) четырьмя винтами #8 x 12мм(9); **затем затяните их.**



18. Подключите адаптер питания (119) в гнездо на раме эллиптика.

Примечание: для подключения адаптера питания (119) в розетку, см. КАК ПОДКЛЮЧИТЬ АДАПТЕР ПИТАНИЯ на стр. 15.



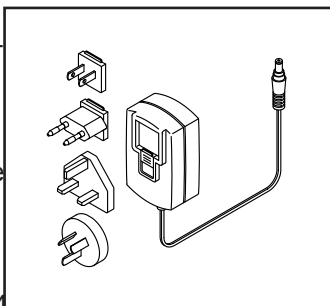
19. **Перед началом использования эллиптического тренажёра убедитесь, что весь крепеж надёжно затянут.** Примечание: В комплекте могут иметься дополнительные детали. Для защиты пола от повреждений кладите под тренажёр коврик.

КАК ПОЛЬЗОВАТЬСЯ ЭЛЛИПТИЧЕСКИМ ТРЕНАЖЕРОМ

КАК ПОДКЛЮЧИТЬ АДАПТЕР ПИТАНИЯ

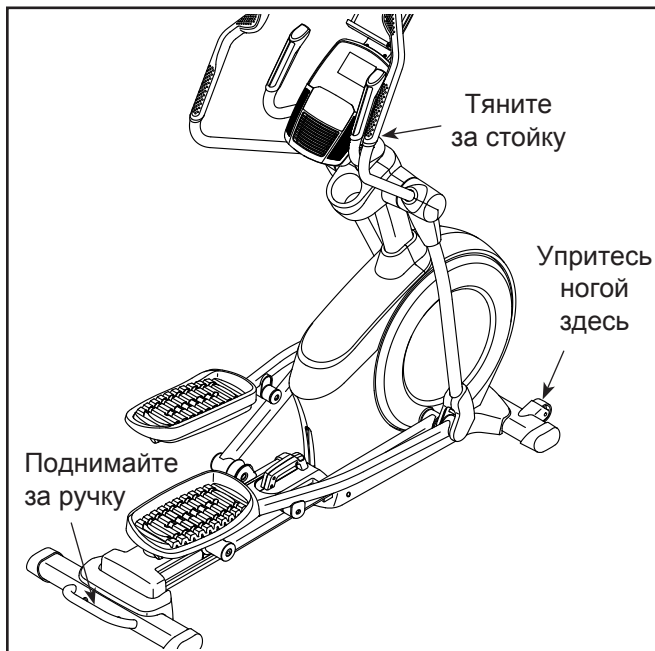
ВАЖНО: Если тренажер был подвержен низким температурам, дайте ему прогреться до комнатной температуры, прежде чем вы подключите его к источнику питания. Если вы этого не сделаете, вы можете повредить консоль и другие электронные компоненты.

Подключите адаптер питания в гнездо на раме тренажера. Вставьте соответствующий разъем адаптера к блоку питания при необходимости. Затем подключите адаптер питания в соответствующую розетку, которая правильно установлена в соответствии с местными нормами и правилами.



КАК ПЕРЕДВИГАТЬ ЭЛЛИпсоИД

Из-за размера и веса эллипсоида, для его перемещения требуется два человека. Встаньте перед тренажером, держите его вертикально, упритесь одной ногой в колесо. Потяните за стойку, а ваш помощник в этот момент должен тянуть за ручку пока тренажер не станет опираться на колеса. Осторожно переместите тренажер в нужное место, а затем опустите его на пол.



КАК ВЫРОВНИТЬ ЭЛЛИпсоИД

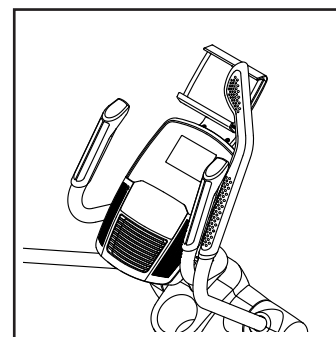
Если эллипсоид качается при использовании, необходимо выкручивать одну или обе регулировочные ножки в задней части рамы, пока качение не прекратится.



КАК ПОЛЬЗОВАТЬСЯ ДЕРЖАТЕЛЕМ ПЛАНШЕТА

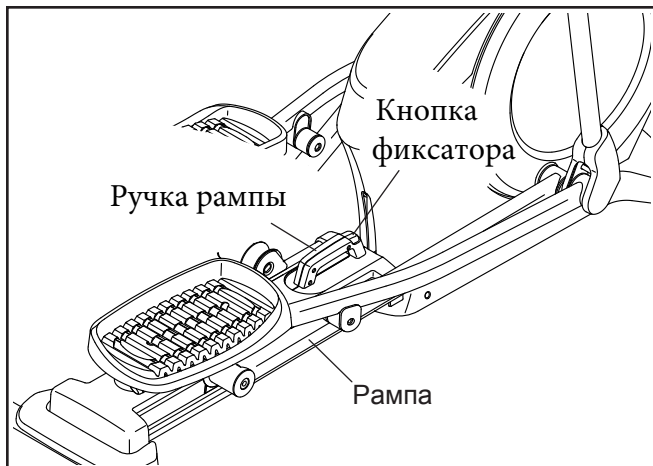
ВАЖНО: Держатель планшета предназначен для использования планшета максимального размера. Не размещайте какие-либо электронные устройства или объекты на держателе.

Чтобы установить планшет в держатель, установите нижний край планшета в лоток. Убедитесь, что планшет надежно закреплен в держателе планшета. Произведите обратные действия для того, чтобы вытащить планшет из держателя.



КАКИЗМЕНИТЬ НАКЛОН РАМПЫ

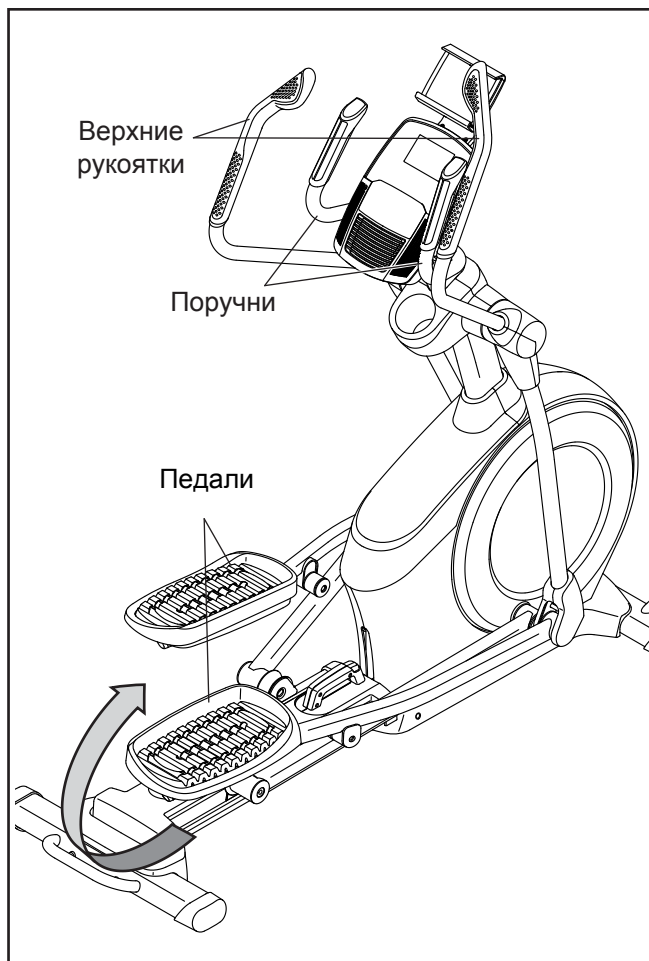
Для регулировки наклона педалей, поменяйте наклон рамп. Чтобы поднять рампу, просто потяните ручку вверх и установите нужный наклон.



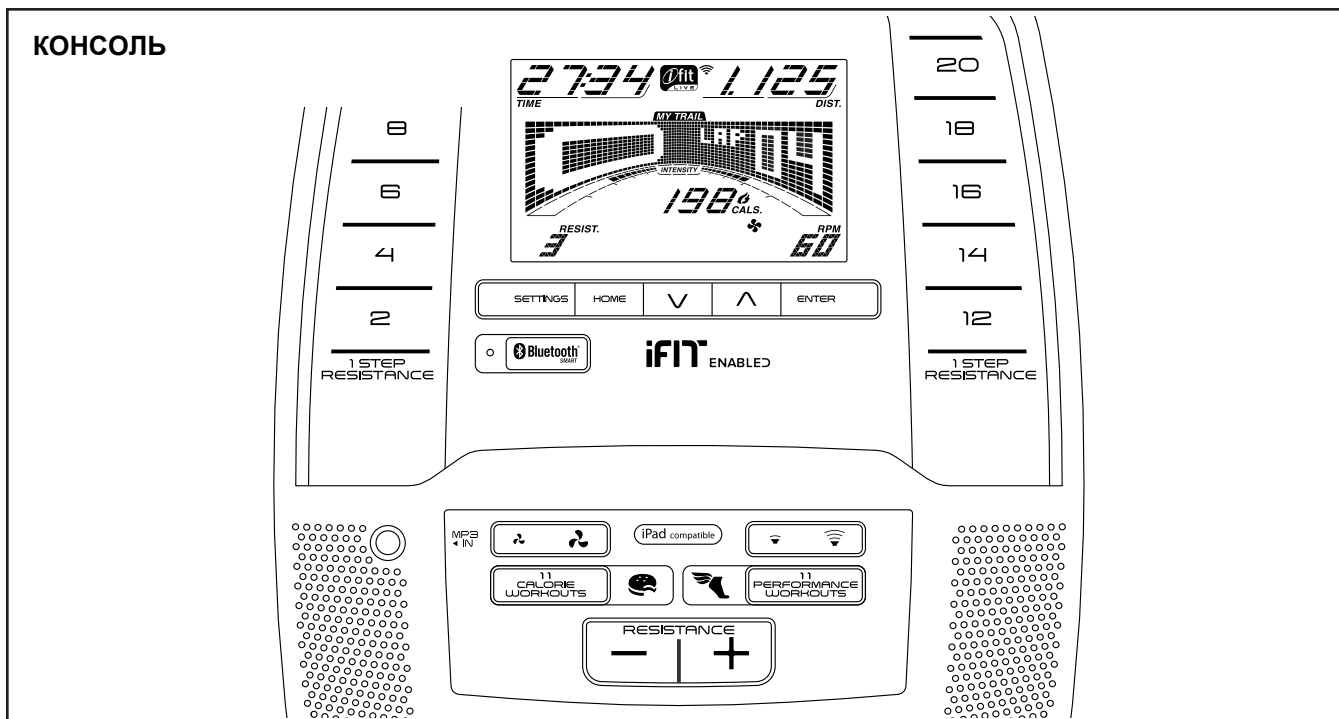
Чтобы опустить рампу, нажмите кнопку фиксатора, потяните а ручку и опустите рампу, установив нужный наклон. атем опустите кнопку и вставьте фиксирующий стержень в одной из регулировочных отверстий на раме. **Убедитесь, что стержень надежно вставлен в отверстие.**

КАК ЗАНИМАТЬСЯ НА ТРЕНАЖЕРЕ

См. рисунок справа. Поднимитесь на эллипсоид, удерживая верхние рукоятки, и шагните той ногой, которая занимает нижнюю позицию. Затем шагните другой ногой. Давите на педали до тех пор, пока вращение не станет постоянным. **Замечание: Шатун может двигаться в двух направлениях. Рекомендуется крутить шатун в направлении, указанном стрелкой; однако для разнообразия вы можете попробовать крутить его в другом направлении.**



Чтобы спуститься с тренажера, дождитесь полной остановки шатуна. **Примечание: тренажёр не имеет муфты свободного хода, поэтому педали продолжают вращаться, пока не остановится маховик.** Когда педали неподвижны, снимайте ногу, которая стоит на педали, занимающей более высокое положение. Затем снимите другую ногу.



ФУНКЦИИ КОНСОЛИ

В усовершенствованной консоли представлен ряд функций, разработанных для того, чтобы сделать тренировки более эффективными и приятными.

В ручном режиме работы консоли можно изменять сопротивление педалей касанием кнопки. В процессе тренировки на консоли постоянно отображается текущая информация об упражнении. Вы даже можете измерить частоту сердечных сокращений с помощью датчика пульса на рукоятке или дополнительного нагрудного датчика пульса. **См. стр. 21 для дополнительной информации.**

Вы также можете подключить ваше смарт устройство к консоли и использовать приложение iFit® для записи и отслеживания информации по тренировкам.

Консоль также предлагает широкий выбор встроенных тренировок. Каждая встроенная тренировка автоматически изменяет сопротивление педалей, что увеличит эффективность тренировок.

Вы можете подключить ваш аудио плеер к стерео системе консоли и слушать свою любимую музыку или аудиокниги во время занятий.

Чтобы воспользоваться ручным режимом, см. стр. 18. Чтобы воспользоваться встроенными тренировками, см.стр. 20.

Чтобы воспользоваться стерео системой, см. стр. 21. Чтобы подключить свое смарт устройство консоли, см. стр.22.Чтобы изменить настройки консоли, см. стр.22.

Примечание: если на дисплее имеется прозрачное защитное покрытие, снимите его.

Примечание: Консоль может отображать скорость и расстояние либо в милях, либо километрах. Чтобы найти, какие единицы измерения выбраны, см шаг 3 на стр 22. Для простоты, все инструкции в этом разделе, относятся к милям.

КАК РАБОТАТЬ В РУЧНОМ РЕЖИМЕ

1. Для включения консоли начните вращать педали или нажмите любую кнопку на консоли.

При включение консоли, загорится дисплей. После этого консоль готова к использованию.

2. Выберите ручной режим.

Каждый раз при включении консоли, автоматически запускается ручной режим.

Если была выбрана тренировка, для перехода в ручной режим нажмите кнопку Home.

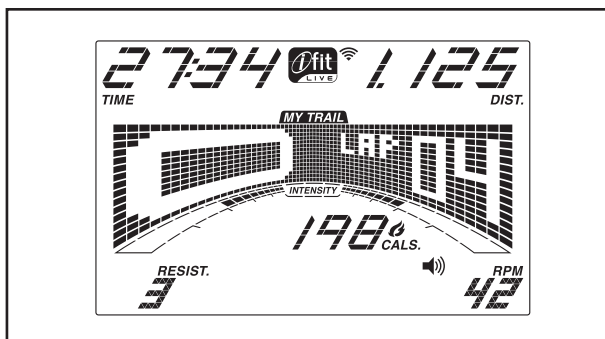
3. Измените сопротивление педалей при необходимости.

При вращении педалей их сопротивление можно менять, нажимая на кнопки увеличения или уменьшения нагрузки или на одну из пронумерованных кнопок 1 Step Resistance.

Примечание: Педали переключаются на выбранную нагрузку с небольшой задержкой.

4. Следите за вашими достижениями на дисплее.

Экран может показать следующую информацию:



Калории (Cals.) — Этот режим покажет приблизительное количество сожженных калорий.

Калории в час (Cals./Hr) — Этот режим покажет приблизительное количество сжигаемых калорий в час.

Дистанция (Dist.) — Этот режим покажет дистанцию, которую вы проехали, в милях или в км.

Пульс(Pulse)— Этот режим покажет ваш сердечный ритм, если вы используете ручной или грудной пульсомер (см. пункт 5).

Сопротивление (Resist.) — Этот режим покажет уровень сопротивления педалей несколько секунд при каждом его изменении.

Скорость вращения(RPM) - Этот режим покажет скорость вращения педалей в оборотах в минуту.

Скорость (Speed)—Этот режим покажет скорость вращения педалей в милях в час или в километрах в час.

Время(Time) -Когда выбран ручной режим, этот режим покажет пройденное время. Когда выбрана целевая тренировка, этот режим покажет осавшееся время тренировки.

Диаграммаредлагает несколько вариантов отображения вкладок. Нажимайте кнопки увеличения и уменьшения рядом с кнопкой Enter, пока не отобразиться нужная вкладка.

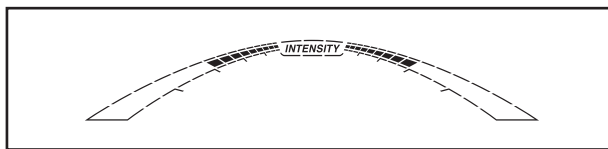
Скорость (Speed) — эта диаграмма покажет профиль скоростных настроек тренировки. Новый сегмент будет появляться в конце каждой минуты.

My Trail — вкладка показывает дорожку длиной 400м(1/4 мили). Во время тренировки мигающий прямоугольник покажет ваш прогресс. Вкладка также покажет количество пройденных кругов.

Калории (Calorie)—показывает приблизительное количество сожженных калорий. Высота каждого сегмента представляет собой количество калорий, которые сжигаются в течение этого сегмента

Сопротивление (Resistance)—вкладка показывает приблизительные параметры сопротивление тренировки. Новый сегмент будет отображаться в конце каждой минуты. Примечание: текст заголовка этой вкладке, не будет отображаться в матрице.

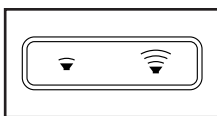
Во время вашей тренировки на специальной шкале также будет указан уровень интенсивности.



Для остановки консоли, нажмите кнопку Home (Домой) или прекратите вращать педали. Когда консоль на паузе, время начнет мигать на экране. Для продолжения тренировки, просто продолжите вращать педали.

Нажмите кнопку несколько раз, чтобы приостановить тренировку, просмотреть результаты тренировки, выйти из тренировки и вернуться в ручной режим.

Измените уровень громкости консоли нажатием на кнопки увеличения и уменьшения громкости.

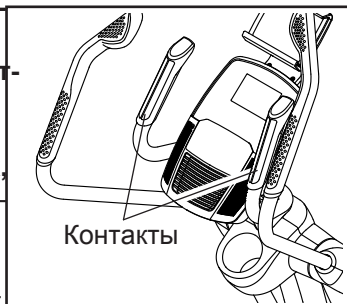


5. Измерьте ваш пульс при желании.

Вы можете измерить свой пульс с помощью ручного или нагрудного пульсомера (см. стр. 21 с более подробной информацией о нагрудном пульсомере). Примечание: Консоль совместима с BLUETOOTH® Smart монитором сердечного ритма.

Важно: Если вы одновременно используете ручной и нагрудный пульсометр, то данные отображаемые на дисплее могут быть неточными.

Если вы обнаружили посторонние пластиковые защитные пленки на металлических контактных пластинах, удалите их. Для измерения вашей частоты сердечбиения удерживайте металлические пластины пульсомера ладонями.



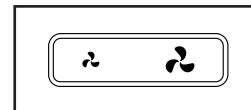
Не рекомендуется плотно обхватывать пластины руками.

Когда ваш пульс будет измерен, на экране появится символ сердца, один или два штриха, а затем значение пульса появится на экране. **Для наиболее точного определения частоты пульса, держитесь за контакты около 15 секунд.**

Если дисплей не показывает ваше сердцебиение, убедитесь, что ваши руки правильно расположены. Будьте внимательны и не двигайте руками или обхватите контакты плотнее. Для обеспечения оптимальной производительности, чистите контакты, используя мягкую ткань: **никогда не используйте спирт, абразивные или химические средства для очистки контактов.**

6. Включите вентилятор при необходимости

Вентилятор имеет несколько скоростных режимов. Нажмите кнопку уменьшения или увеличения несколько раз, чтобы уменьшить скорость вентилятора или выключить его.



Примечание: Если педали не крутятся около 30 секунд, вентилятор автоматически отключится.

7. Когда вы закончили занятия, выключите тренажер.

Если педали не курутятся несколько секунд, звуковой сигнал сообщит о паузе.

Если педали не крутятся несколько минут и не нажимаются кнопки, консоль выключится, а дисплей погаснет.

КАК ИСПОЛЬЗОВАТЬ ВСТРОЕННЫЕ ТРЕНИРОВКИ

1. Для включения консоли начните вращать педали или нажмите любую кнопку на консоли.

При включение консоли, загорится дисплей. После этого консоль готова к использованию.

2. Выберите программу тренировки.

Выберете программу тренировки, нажимая кнопки Calorie или Performance повторно, пока желаемая тренировка не появится на экране.

Когда вы выберете программу тренировки, на экране появится продолжительность или приблизительное количество калорий, который будут сожжены во время тренировки. Настройки скоростного режима появятся в матрице.

Максимальное значение сопротивления, уровень скорости вращения педалей и уровень наклона для тренировки также отобразятся на экране.

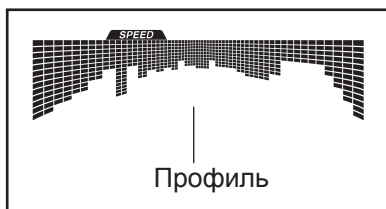
3. Начните тренировку.

Начните крутить педали, чтобы тренировка началась.

Каждая тренировка разделена на сегменты. Один уровень сопротивления и одна целевая скорость запрограммированы для каждого сегмента. Примечание: те же параметры могут быть запрограммированы для последовательных сегментов.

Целевая скорость первого сегмента появится в матрице.

Во время тренировки в профиле будет отображаться ваш прогресс. Вертикальная мигающая



линия покажет текущий сегмент тренировки. Высота мигающего сегмента указывает на скорость вращения или уровень наклона для текущего сегмента.

В конце каждого сегмента звучит сигнал, предупреждающий о переходе на следующий сегмент, который начнет мигать. Если для следующего сегмента запрограммированы другое сопротивление и/или скорость вращения педалей, то новые значения сопротивления и/или скорость вращения педалей появятся на дисплее на несколько секунд. Затем, сопротивление педалей изменится.

Во время занятий старайтесь поддерживать заданную скорость вращения педалей. **Когда на экране появится стрелка направленная вверх**, увеличьте вашу скорость. **Когда на экране появится стрелка направленная вниз**, снизьте скорость. **Если стрелка не появляется**, поддерживайте текущую скорость.

ВАЖНО: Установленная скорость предназначена только для обеспечения мотивации. Фактическая скорость вращения может быть медленнее. Убедитесь, что скорость вращения педалей комфортна для вас.

Если сопротивление педалей для данного сегмента слишком высокое или слишком низкое, то можно вручную отключить настройку, нажав на кнопку Resistance. **ВАЖНО: когда начнется следующий сегмент тренировки, тренажер автоматически определит уровень сопротивления для следующего сегмента.**

Тренировка будет продолжаться до тех пор, пока последний сегмент не подойдет к концу.

Чтобы приостановить тренировку, нажмите на кнопку Home или прекратите вращать педали. Когда тренировка приостановится, дисплей начнет мигать. Чтобы возобновить тренировку, снова начните крутить педали.

Нажмите кнопку несколько раз, чтобы приостановить тренировку, просмотреть результаты тренировки, выйти из тренировки и вернуться в меню по умолчанию.

4. Следите за вашими достижениями на дисплее.

См. пункт 4 на стр. 18.

5. Измерьте свой пульс при желании

См. пункт 5 на стр. 19.

6. Включите вентилятор при желании

См. пункт 6 на стр. 19.

7. Когда вы закончите тренировку, консоль автоматически выключится.

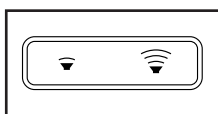
См. пункт 7 на стр. 19.

КАК ИСПОЛЬЗОВАТЬ СТЕРЕО СИСТЕМУ

Для воспроизведения музыки или аудио-книг через стерео систему консоли во время тренировок подключите 3.5 мм аудио кабель (приобретается отдельно) к разъему на консоли и в гнездо вашего или другого персонального аудиоплеера; **убедитесь, что аудиокабель надежно подключен.**

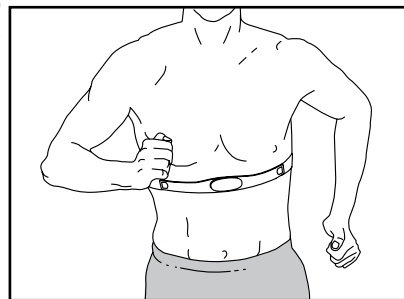
Примечание: По вопросам приобретения аудио кабеля обратитесь в ближайший магазин электроники.

Далее, нажмите кнопку воспроизведения на вашем MP3-плеере, CD-плеере, или другом личном аудиоплеере. Отрегулируйте громкость на вашем персональном аудио-плеере или нажатием кнопки увеличения и уменьшения громкости на консоле.



ОПЦИЯ: НАГРУДНЫЙ МОНИТОР ИЗМЕРЕНИЯ ПУЛЬСА

Если вашей целью является сжигание жира или укрепление сердечно-сосудистой системы, выполнение упражнений с правильной частотой пульса - ключ к достижению ре-



зультата. Дополнительный монитор измерения пульса (пульсомер) позволит вам постоянно контролировать частоту сердечных сокращений при занятиях спортом, помогая вам достичь ваших личных целей в фитнесе. **Для приобретения нагрудного пульсомера, см. лицевую обложку данного руководства.**

Примечание: Консоль совместима с BLUETOOTH® Smart монитором сердечного ритма.

КАК ПОДКЛЮЧИТЬ СМАРТ УСТРОЙСТВО К КОНСОЛИ

Консоль поддерживает соединения BLUETOOTH со смарт устройствами через приложение iFit и совместима с мониторами сердечного ритма.

Примечание: Другие BLUETOOTH соединения не поддерживаются.

1. Скачайте и установите приложение iFit на ваше смарт устройство.

На своём устройстве iOS® или Android™, откройте App Store или Google Play™ store, найдите бесплатное приложение iFit, затем установите его на ваше устройство. Убедитесь, что функция BLUETOOTH включена на вашем смарт-устройстве.

Затем откройте приложение iFit и следуйте инструкциям для создания учетной записи iFit и настройке параметров.

2. Подключите ваше устройство к консоли.

Следуя инструкциям в приложении iFit, подключите ваше устройство к консоли.

Когда соединение установлено, ЖК экран на консоли загорится синим. Нажмите кнопку Bluetooth Smart на консоли для подтверждения соединения; ЖК экран загорится темно-синим.

3. Записывайте и отслеживайте информацию по вашим тренировкам

Следуйте инструкциям в приложении iFit для записи и отслеживания ваших тренировок.

4. Отсоедините ваше устройство от консоли при желании.

Для отсоединения вашего устройства от консоли нажмите и удерживайте кнопку Bluetooth Smart button на консоли 5 секунд; ЖК экран будет светиться, пока вы удерживаете кнопку и погаснет, когда вы ее отпустите.

Примечание: BLUETOOTH соединения с консолью и другими устройствами (включая смарт устройства, мониторы сердечного ритма и т.д.) разъединятся.

КАК ПОДКЛЮЧИТЬ НАГРУДНЫЙ МОНИТОР ИЗМЕРЕНИЯ ПУЛЬСА К КОНСОЛИ

Консоль совместима со всеми нагрудными мониторами измерения пульса BLUETOOTH Smart.

Для подсоединения вашего монитора сердечного ритма BLUETOOTH Smart к консоли, нажмите кнопку Bluetooth Smart на консоли. Когда соединение будет установлено, ЖК экран дважды мигнет красным.

Примечание: Если рядом с консолью находится более одного монитора сердечного ритма, то консоль соединится с тем, у кого сигнал сильнее.

Для отсоединения вашего монитора измерения пульса от консоли, нажмите и удерживайте кнопку Bluetooth Smart на консоли 5 секунд; ЖК экран будет светиться, пока вы удерживаете кнопку и погаснет, когда вы ее отпустите.

Примечание: BLUETOOTH соединения с консолью и другими устройствами (включая смарт устройства, мониторы сердечного ритма и т.д.) разъединятся.

КАК ИЗМЕНИТЬ НАСТРОЙКИ КОНСОЛИ

1. Выберите режим настройки.

Для выбора режима настроек, нажмите кнопку звездочка. На экране отобразится информация по настройкам

2. Навигация в режиме настроек.

Во время пользовательского режима матрица покажет несколько дополнительных экранов. Нажмите кнопку увеличения несколько раз, расположенную рядом с кнопкой Enter, чтобы выбрать желаемый экран.

Дисплей покажет инструкцию для выбранного экрана. **Убедитесь, что следующие инструкции появляются в нижней части экрана.**

3. Смените настройки при необходимости.

Units (Единицы измерения)—выбранная в данный момент единица измерения появится на экране. Чтобы изменить единицу измерения, нажмите кнопку Enter несколько раз.

Чтобы видеть расстояние в милях, выберите ENGLISH. Чтобы видеть расстояние в километрах, выберите METRIC.

Contrast Level (Контрастность)—текущий уровень контрастности появится на экране. Нажмите кнопки увеличения и уменьшения сопротивления, чтобы отрегулировать контрастность.

Usage Information (информация об использовании)—На дисплее отобразится общее количество часов использования тренажера и общее расстояние (в милях или километрах), которые было пройдено на тренажере

4. Выход из режима настроек.

Нажмите кнопку звездочка, чтобы выйти из режима настроек.

ОБСЛУЖИВАНИЕ И УСТРАНЕНИЕ НЕПОЛАДОК

ОБСЛУЖИВАНИЕ

Регулярно проверяйте и затягивайте все детали тренажера. Немедленно замен те изношенные детали.

Для чистки тренажера используйте мягкую тряпку и немного жидкого моющего средства.

ВАЖНО: чтобы избежать повреждений консоли, храните её вдали от жидкостей и избегайте попадания на неё прямых солнечных лучей.

УСТРАНЕНИЕ НЕПОЛАДОК КОНСОЛИ

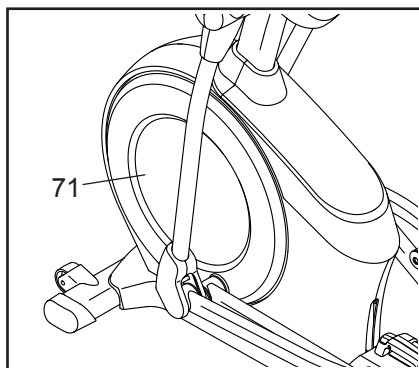
Если на консоли не отображается ваш пульс, когда вы используете ручной пульсомер, или значение пульса слишком высокое или слишком низкое, см. пункт 5 на стр. 19.

Если вам нужно заменить силовой адаптер, свяжитесь со специализированным сервисным центром. Важно: во избежание повреждения консоли, используйте только поставляемые изготовителем силовые адаптеры.

КАК НАСТРОИТЬ ГЕРКОН

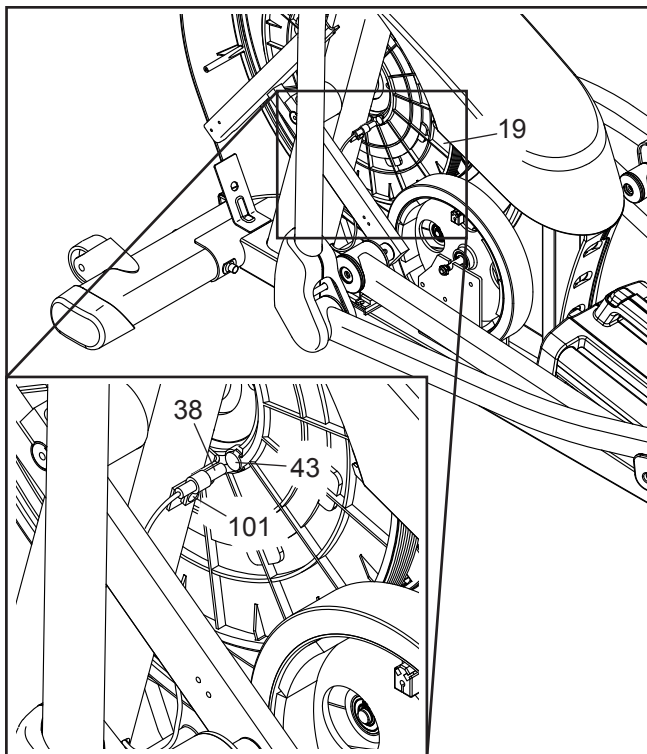
Если на дисплее отображаются некорректные результаты, необходимо отрегулировать геркон. Чтобы отрегулировать геркон, вначале **отключите силовой адаптер.**

Далее, используя стандартную отвертку, снимите левый диск (71).



Примечание: для ясности левая крышка не показана на чертеже справа.

Затем найдите геркон (38). Вращайте шкив (19), пока магнит (43) не совместится с герконом.



Затем ослабьте указанный винт М4 х 16 мм (101). Немного переместите геркон (38) от или к магниту (43), а затем затяните винт. Затем, подключите адаптер, и качните шкив (19) вперед и назад так, чтобы магнит (43) проходил геркон (38) неоднократно. Повторяйте эти действия до тех пор, пока консоль не начнет показывать корректные данные.

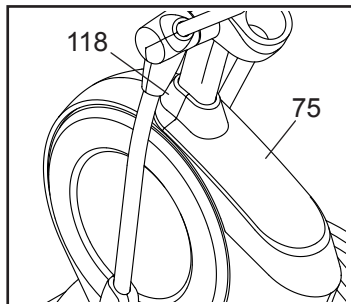
Когда геркон будет отрегулирован, установите на свое место левый диск и подключите адаптер.

КАК РЕГУЛИРОВАТЬ РЕМЕНЬ ПРИВОДА

Если педали проскальзывают во время занятий, даже когда сопротивление настроено на максимальный уровень, значит ремень привода нуждается в корректировке.

Чтобы отрегулировать ремень привода, **сначала отключите адаптер питания.**

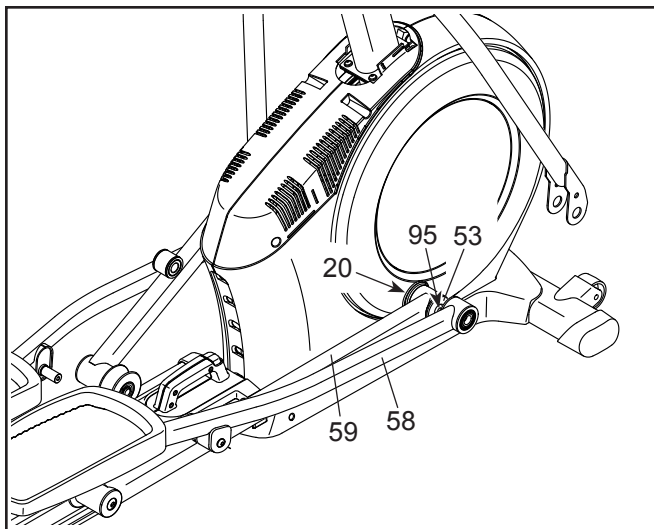
Далее, используя стандартную отвертку, снимите крышку экрана (75) и заглушку крышки экрана (118).



См. пункт сборки 15 на стр. 13. Удалите наружную заглушку правого верхнего рычага и внутренние крышки (69, 83).

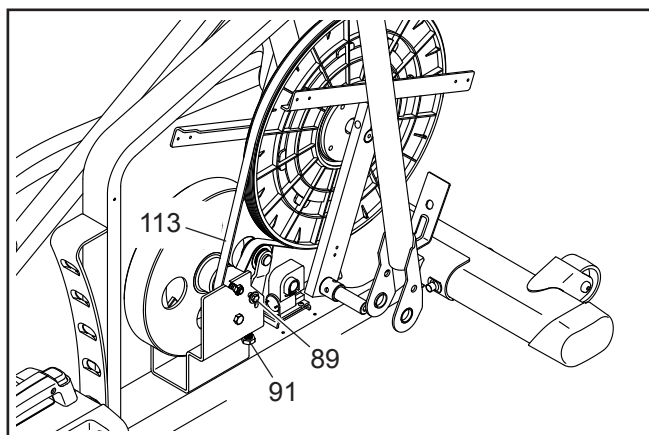
См. пункт 12 на стр. 11. Удалите опору правой педали (58) с правого кронштейна (60).

Затем удалите винт M8 x 16mm (95), крышку большой оси (53), шайбу M8 (не показана) с правого коленчатого рычага (20). Затем аккуратно снимите правый роликовый рычаг (59) и опору правой педали (58) с тренажера.



См. СБОРОЧНЫЙ ЧЕРТЕЖ С на стр. 31. Найдите левый и правый экраны (73, 74). Удалите винты M4 x 25mm (124), винты M4 x 19mm (5) и винты M4 x 48mm (107) с левого и правого экранов. Затем снимите правый экран.

Найдите и ослабьте винт шкива (89). Затем затяните винт регулировки ремня (91) до тех пор, пока ремень (113) не натянется. Затяните обратно винт.



Снова соедините детали, которые были удалены. Затем подключите адаптер.

РЕКОМЕНДАЦИИ К ЗАНЯТИЯМ

▲ ВНИМАНИЕ: Перед началом этой или любой другой программы упражнений, проконсультируйтесь с врачом. Это особенно важно для лиц старше 35 лет или лиц с уже существующими проблемами со здоровьем.

Монитор сердечного ритма не является медицинским прибором. Различные факторы могут повлиять на точность определения пульса. Монитор сердечного ритма предназначен только в качестве помощи в определении тенденций сердечного ритма в целом во время упражнений.

Эти рекомендации помогут вам распланировать свою программу упражнений. Более подробную информацию можно получить из специализированных книги или на консультации у врача. Помните, что правильное питание и отдых необходимы для успешного результата.

ИНТЕНСИВНОСТЬ ТРЕНИРОВКИ.

Если вашей целью является сжигание жира или укрепление сердечно-сосудистой системы, выполнение упражнений с правильной интенсивностью - ключ к достижению результата. Вы можете использовать ваш пульс в качестве ориентира, чтобы найти надлежащий уровень интенсивности. Таблица ниже показывает, рекомендованные частоты пульса для сжигания жира и аэробные упражнения.

165	155	145	140	130	125	115	❤️
145	138	130	125	118	110	103	❤️
125	120	115	110	105	95	90	❤️
<hr/>							
20	30	40	50	60	70	80	

Чтобы найти правильный уровень интенсивности, найдите свой возраст в нижней части графика (в возрасте округляется до ближайшего десятка лет). Три числа перечисленных выше вашего возраста определяют ваши "зоны тренировки". Низкие числа сердечных сокращений для сжигания жира, средние числа сердечных сокращений для максимального сжигания жира, а самые высокие числа сердечных сокращений для аэробных упражнений.

Сжигание жира - Чтобы эффективно сжигать жир, вы должны заниматься на низком уровне интенсивности в течение продолжительного периода времени. В течение первых нескольких минут тренировки ваш организм трансформирует калории, полученные из углеводов, в энергию. Только после первых нескольких минут упражнения ваш организм начинает преобразовывать накопленный жир в энергию. Если вашей целью является сжигание жира, регулируйте интенсивность упражнений, пока пульс не установится на нижнем допустимом значении, рекомендованном для вас. Для максимального сжигания жира, необходимо поддерживать ваш пульс ближе к среднему значению пульса из таблицы.

Аэробные упражнения - Если вашей целью является укрепление сердечно-сосудистой системы, необходимо выполнить аэробные упражнения, которые потребуют большого количества кислорода в течение продолжительного периода времени. Для аэробных упражнений, регулируйте интенсивность упражнений, пока пульс не установится с верхним значением, рекомендованным для вас.

РЕКОМЕНДАЦИИ ДЛЯ ТРЕНИРОВОК.

Разминка - Начните с 5 до 10 минут растяжки и легких упражнений. Разминка повышает температуру тела, частоту сердечных сокращений и циркуляцию, подготавливая тем самым организм для физических упражнений.

Упражнение основной тренировки - упражнение в течение 20 до 30 минут с вашим значением пульса в зоне тренировки. (В течение первых нескольких недель программы занятий не поддерживайте ваш пульс в зоне тренировки дольше, чем 20 минут.) Дышите глубоко, во время тренировки, никогда не задерживайте дыхание.

Завершение тренировки - Закончить с 5 до 10 минут растяжки. Растяжка увеличивает гибкость мышц и помогает предотвратить проблемы после упражнений.

ЧАСТОТА УПРАЖНЕНИЙ

Для поддержания или улучшения вашего состояния, выполняйте три тренировки в неделю, но делайте один день отдыха между тренировками. После нескольких месяцев регулярных физических упражнений, вы сможете совершать до пяти тренировок в неделю, если это необходимо. Помните, что ключом к успеху является выполнение упражнений как, регулярное и приятное мероприятие вашей повседневной жизни.

ВАРИАНТЫ РАСТЯЖЕК.

Правильные позы указаны на рисунке справа. Двигайтесь плавно – никаких резких движений.

1. Наклоны вперед.

Встаньте прямо, слегка согнув колени, и медленно наклонитесь вперед. Позвольте вашей спине и плечам расслабиться, наклонитесь вниз до пальцев ног, насколько это возможно. Задержитесь на 15 секунд, затем расслабьтесь. Повторите 3 раза. Растягиваются: мышцы задней поверхности бедра, задней части коленей и спины.

2. Растяжения подколенного сухожилия.

Сядьте, одну ногу вытяните вперед. Подтяните стопу другой ноги к себе и тянитесь к ней одноименной рукой. Тянитесь до пальцев ног, насколько это возможно. Задержитесь на 15 секунд, затем расслабьтесь. Повторите 3 раза для каждой ноги. Растягиваются: Мышцы задней поверхности бедра, нижней части спины и паха.

3. Растяжка лодыжек и ахилла

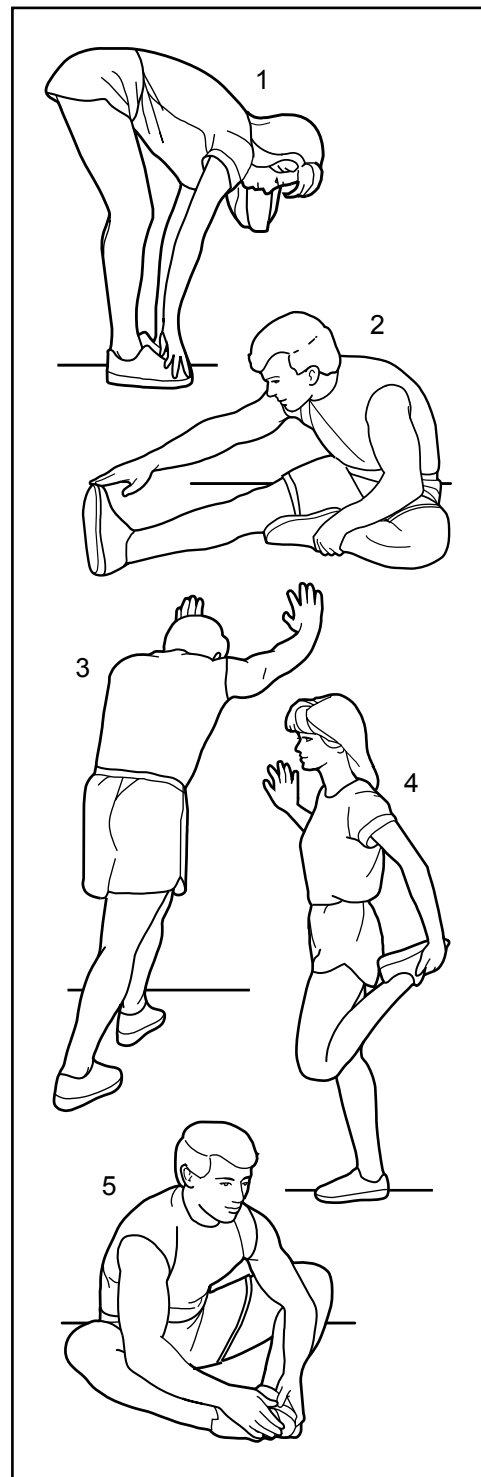
Поставьте одну ногу впереди другой, двигайтесь вперед, положив руки на стену. Держите спину прямой. Согните переднюю ногу, наклонитесь вперед и двигайте бедрами к стене. Задержитесь на 15 секунд, затем расслабьтесь. Повторите 3 раза для каждой ноги. Чтобы вызвать дальнейшее растяжение ахиллова сухожилия, согните заднюю ногу, и выполняйте те же действия. Растягиваются: ахилловы сухожилия и лодыжки.

4. Растяжка четырехглавых мышц.

С одной стороны обопритесь на стену для равновесия, поднимите одну ногу, схватив её сзади. Подтяните пятку как можно ближе к ягодицам, насколько возможно. Задержитесь на 15 секунд, затем расслабьтесь. Повторите 3 раза для каждой ноги. Растягиваются: четырехглавые мышцы и мышцы бедра.

5. Растяжка внутренней поверхности бедра.

Сядьте, соедините подошвы ног вместе, колени наружу. Подвиньте ноги по направлению к области паха, насколько это возможно. Задержитесь на 15 секунд, затем расслабьтесь. Повторите 3 раза. Растягиваются: четырехглавой мышцы и мышцы бедра.



СБОРОЧНЫЕ ЕДИНИЦЫ

Модель No. NTEVEL69816.0 R0516B

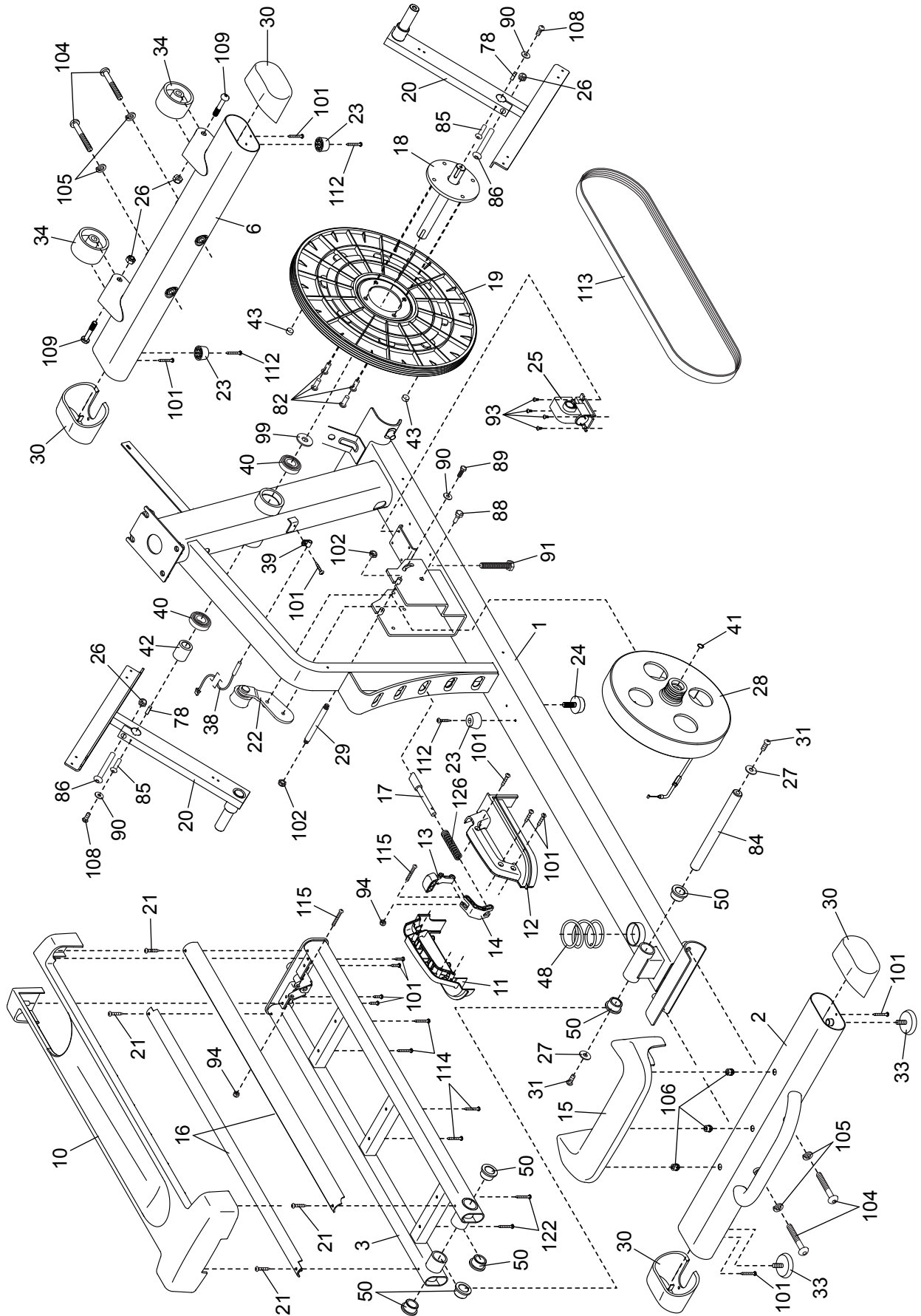
№	Кол-во	Наименование	№	Кол-во	Наименование
1	1	Рама	51	2	Ролик
2	1	Задний стабилизатор	52	2	Задняя крышка опоры педали
3	1	Рампа	53	4	Крышка большой оси
4	1	Стойка	54	2	Волнистая шайба 16mm
5	6	Винт М4 х 19mm	55	2	Крышка малой оси
6	1	Передний стабилизатор	56	4	Втулка роликового рычага
7	1	Консоль	57	6	Подпишник рычага
8	2	Направляющий ролик	58	1	Опора правой педали
9	4	Винт #8 х 12mm	59	1	Правый роликовый рычаг
10	1	Крышка ramпы	60	1	Правый кронштейн
11	1	Лев. часть ручки фиксатора	61	1	Правый поручень
12	1	Прав. часть ручки фиксатора	62	1	Левая накладка
13	1	Фиксирующая кнопка	63	2	Пульсометр/кабель
14	1	Фиксирующий кронштейн	64	2	Ось опоры педали
15	1	Крышка заднего стабилизатора	65	1	Перед.крышка прав. поручня
16	2	Направляющая	66	1	Задн.крышка прав. поручня
17	1	Фиксатор	67	1	Перед.крышка лев. поручня
18	1	Поворотный вал	68	1	Задн.крышка лев. поручняг
19	1	Шкив	69	1	Наружн. крышка прав. кронштейна
20	2	Коленчатый рычаг	70	1	Наружн. крышка лев. кронштейна
21	4	Винт М4 х 10mm	71	2	Диск
22	1	Натяжной шкив	72	1	Внутр. крышка лев. кронштейна
23	3	Амортизатор	73	1	Левый экран
24	1	Мал. регулировочная ножка	74	1	Правый экран
25	1	Привод сопротивления	75	1	Крышка экрана
26	4	Контргайка М10	76	1	Бок. крышка опоры лев. педали
27	2	Шайба М10	77	4	Прокладка оси
28	1	Механизм вращения	78	2	Шплинт
29	1	Ось механизма	79	–	(нет)
30	4	Заглушка стабилизатора	80	–	(нет)
31	2	Винт М10 х 19mm	81	1	Задняя крышка консоли
32	2	Шайба М5	82	10	Винт М8 х 13mm
33	2	Регулировочная ножка	83	1	Внутр. крышка прав. кронштейна
34	2	Колесо	84	1	Ось ramпы
35	1	Поворотная ось	85	2	Винт М4 х 14mm
36	2	Втулка стойки	86	2	Болт М10 х 58mm
37	1	Лоток	87	1	Бок. крышка опоры правой педали
38	1	Геркон/кабель	88	1	Поворотный винт
39	1	Зажим геркона	89	1	Винт направляющего шкива
40	2	Подшипник рамы	90	3	Шайба М6
41	1	Прокладка механизма	91	1	Винт регулировки ремня
42	1	Большое стопорное кольцо	92	4	Винт М10 х 25mm
43	2	Магнит	93	4	Винт М4 х 12mm
44	1	Опора левой педали	94	2	Гайка М4
45	1	Левый роликовый рычаг	95	8	Винт М8 х 16mm
46	1	Левый кронштейн	96	4	Болт М8 х 38mm
47	1	Левый поручень	97	10	Шайба М8
48	1	Пружина ramпы	98	2	Шайба М8 х 18mm
49	1	Левая педаль	99	1	Пластиковая прокладка
50	6	Втулка рамы	100	4	Подшипник кронштейна

Key No.	Qty.	Description	Key No.	Qty.	Description
101	36	Винт М4 х 16мм	117	1	Передняя крышка стойки
102	6	Контргайка М8	118	1	Заглушка крышки экрана
103	8	Винт М6 х 12мм	119	1	Силовой адаптер
104	4	Винт М10 х 122мм	120	2	Винт с буртиком М8 х 14мм
105	8	Шайба с прорезью М10	121	1	Держатель планшета
106	3	Крепежные крышки	122	2	Винт М4 х 35мм
107	1	Винт М4 х 48мм	123	2	Втулка
108	2	Винт М6 х 13мм	124	2	Винт М4 х 25мм
109	2	Болт М10 х 60мм	125	2	Машинный винт М4 х 16мм
110	1	Кабель	126	1	Пружинный штифт
111	1	Силовой кабель/приемник	127	1	Правая педаль
112	3	Саморез М4 х 19мм	128	1	Правая накладка
113	1	Приводной ремень	*	–	Инструмент
114	4	Винт М4 х 42мм	*	–	Смазка
115	2	Винт М4 х 30мм	*	–	Руководство пользователя I
116	2	Кожух маховика			

Примечание: Спецификации могут быть изменены без предварительного уведомления. Для получения информации о заказе запасных частей см. заднюю обложку данного руководства. *Эти детали не показаны.

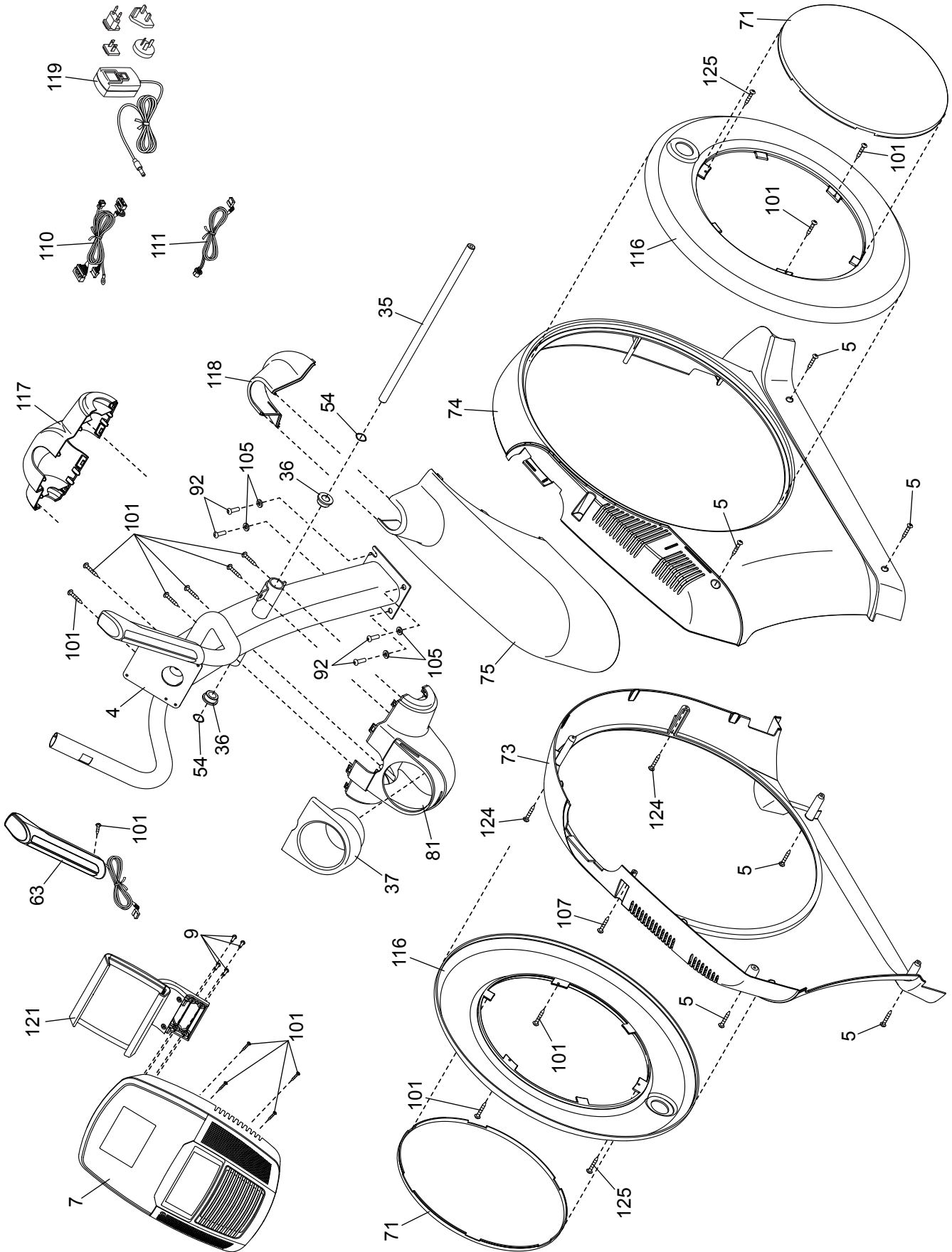
СБОРОЧНЫЙ ЧЕРТЕЖ А

Модель No. NTEVEL69816.0 R0516B



СБОРОЧНЫЙ ЧЕРТЕЖ С

Модель No. NTEVEL69816.0 R0516B



ЗАКАЗ ЗАПАСНЫХ ЧАСТЕЙ

Для заказа запасных частей, пожалуйста, см. лицевую обложку данного руководства. Чтобы мы могли помочь вам, будьте готовы предоставить следующую информацию связавшись с нами:

- номер модели и серийный номер изделия (см. лицевую обложку данного руководства)
- название продукта (см. обложку данного руководства)
- ключевой номер и описание запасной части (ей) (см. ПЕРЕЧЕНЬ ДЕТАЛЕЙ и СБОРОЧНЫЙ ЧЕРТЕЖ в конце данного руководства)

СВЕДЕНИЯ ОБ УТИЛИЗАЦИИ

Данное электронное изделие нельзя выбрасывать вместе с бытовым мусором. Для сохранения окружающей среды, это изделие должно быть утилизировано по истечении срока службы, как того требует закон.

Пожалуйста, используйте правила утилизации, уполномоченные для сбора отходов данного типа в вашем районе. Поступая таким образом, вы можете сохранить природные ресурсы и будете соответствовать европейским стандартам охраны окружающей среды. Если вам нужна дополнительная информация о безопасной и правильной утилизации отходов, пожалуйста, обратитесь в местные органы власти или учреждения, где вы приобрели данный продукт.

