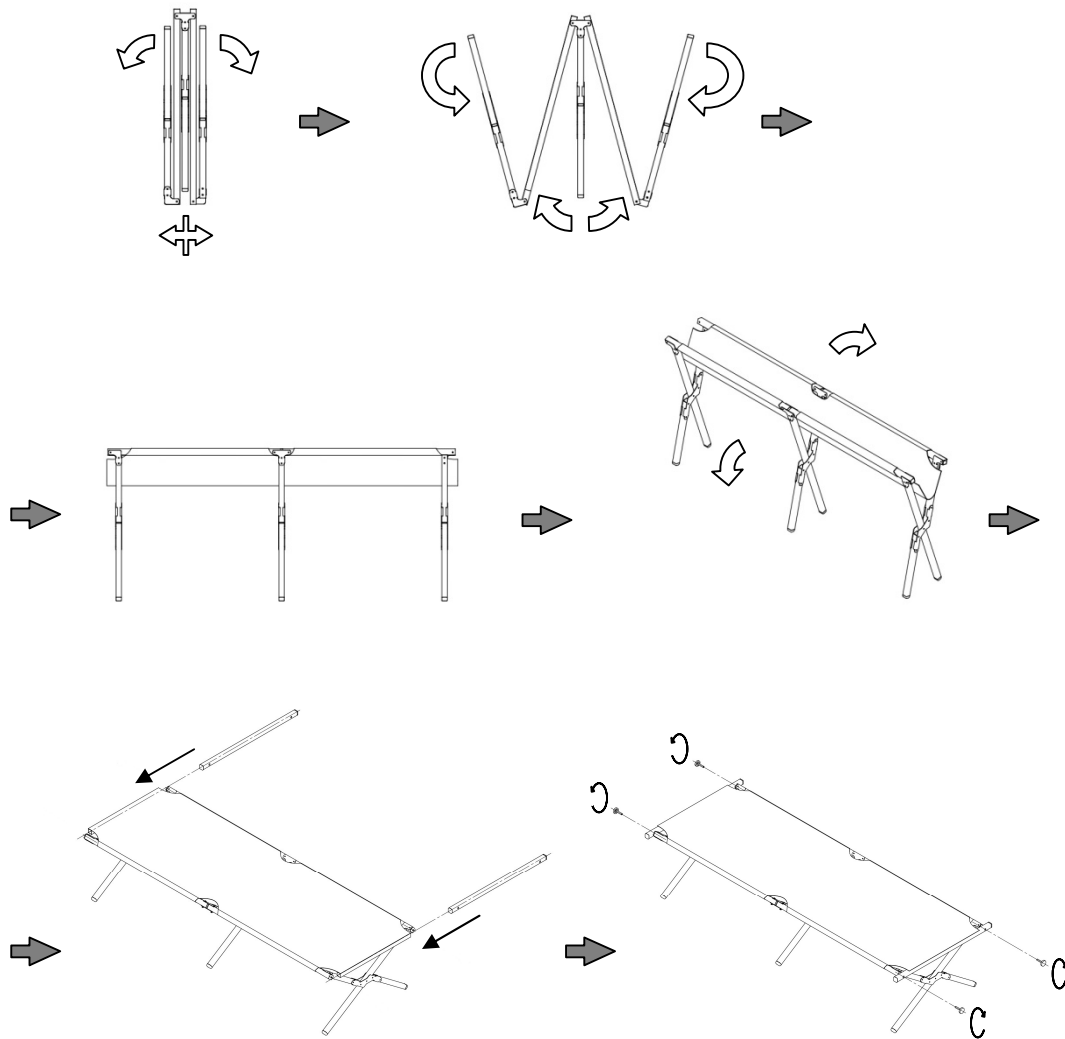


Рис.1 Приведение изделия в рабочее положение.



EAC

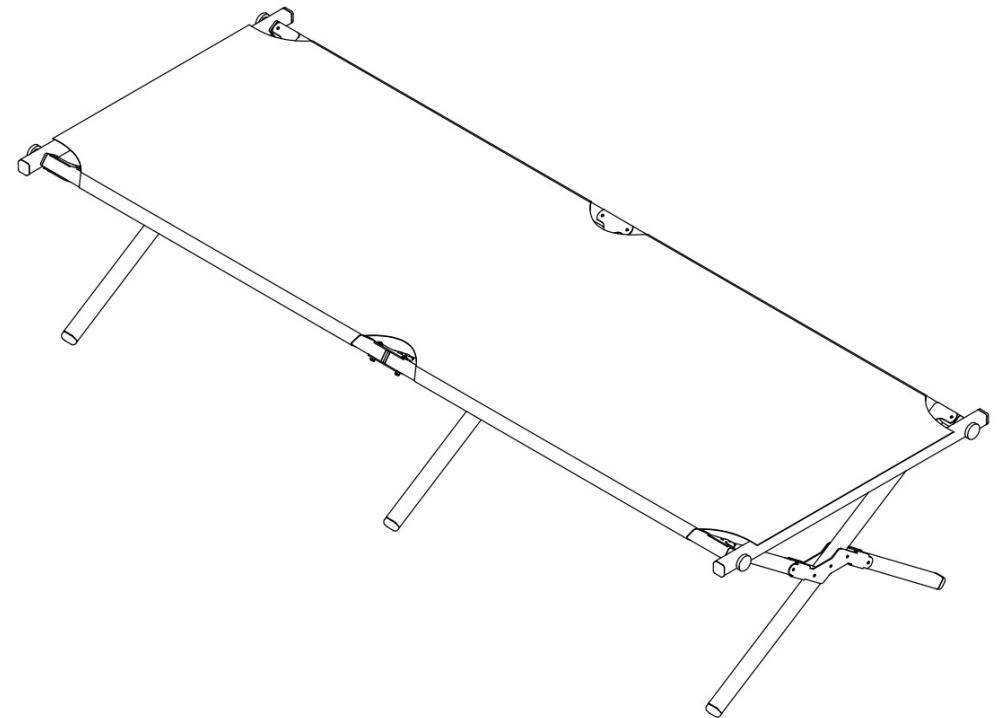
Соответствует требованиям ТР ТС 025/2012
«О безопасности мебельной продукции»
ТУ 9693-001-80745105-2015. Сделано в России.

 **НПО КЕДР**

Кровать туристическая раскладная (раскладушка)

артикул: RK-01, RK-02, RK-03, RK-04

Инструкция по эксплуатации



ООО «Кедр». 141150, Россия, Московская область, город Лосино-Петровский,
улица Дачная, дом 1, стр.10. email: info@npo-kedr.ru, www.npo-kedr.ru.

Вы можете оставить вопросы, отзывы, пожелания и замечания:
email: info@npo-kedr.ru

Перед эксплуатацией следует ознакомиться с настоящей инструкцией.

1. Назначение

Изделие предназначено для использования в качестве переносной мебели в туристических походах, на рыбалке и отдыхе на природе.

2. Технические характеристики (таблица 1)

| Характеристики | RK-01, RK-02, RK-03, RK-04 |
|----------------------------------------------------------|----------------------------|
| Материал каркаса | алюминиевая труба |
| Диаметр трубы каркаса, мм | 25x25 |
| Толщина стенки трубы каркаса, мм | 1,5 |
| Покрытие каркаса | нет |
| Материал сиденья | Oxford 600D ПВХ |
| Фурнитура | сталь, пластик |
| Температура эксплуатации | от -30°C до +40°C |
| Максимальная нагрузка на изделие (при температуре +20°C) | 200 |

3. Комплектность

| | |
|------------------------------------------------------------|-------|
| раскладушка (каркас)..... | 1 шт. |
| торцевые планки | 2 шт. |
| винты-барашки для крепления торцевых планок к каркасу..... | 4 шт. |
| инструкция по эксплуатации..... | 1 шт. |
| чехол..... | 1 шт. |
| упаковка..... | 1 шт. |

4. Указания по эксплуатации

4.1. Для приведения изделия в рабочее состояние необходимо центральные части развести в стороны до горизонтального положения, а ножки повернуть на 270 градусов вниз, затем развести боковины в стороны до распрямления и натяжения ткани изделия, установить торцевые планки в карманы на торцах полотна и закрепить их винтами-барашками (рис.1). Поставить на горизонтальную поверхность и проверить на устойчивость.

4.2. Для приведения изделия в сложенное положение отвернуть винты-барашки, вытащить торцевые планки, далее сложить боковины (при этом поднять ткань по всей длине изделия за центр вверх, для избежания защемления и разрывов ткани при дальнейшем сложении), затем поднять ножки на 270 градусов и свести центральные части вместе.

4.3. Изделие необходимо предохранять от механических повреждений.

4.4. При эксплуатации, изделие должно стоять на горизонтальной плоскости устойчиво, без раскачивания; допустимый зазор между опорой и ровной горизонтальной опорной поверхностью с любой стороны - не более 5 мм. Нарушение данного условия значительно снижает максимально допустимую нагрузку на изделие, и, соответственно, срок службы изделия.

4.5. Недопустимо раскачивание изделия под нагрузкой. Нарушение данного условия значительно снижает максимально допустимую нагрузку на изделие, и, соответственно, срок службы изделия.

4.6. Недопустимо использовать изделие на скользких поверхностях. Нарушение данного условия значительно снижает максимально допустимую нагрузку на изделие, и, соответственно, срок службы

изделия.

4.7. Недопустимо использование изделия вблизи от огня.

4.8. После использования в условиях повышенной влажности или при попадании в воду, изделие необходимо хорошо просушить до полного высыхания.

4.9. Уход за изделием следует производить слегка влажной тряпкой или салфеткой.

5. Условия хранения

Изделие должно храниться в упаковке предприятия-изготовителя по условиям хранения 2 по ГОСТ 15150.

6. Требования безопасности

6.1. Изделие должно использоваться на горизонтальной поверхности в устойчивом положении

6.2. При трансформации изделия во избежания защемления рук, нахождение их между подвижными частями не допускается.

6.3. При установке изделия в непосредственной близости от нагревательных и отопительных приборов его поверхность должна быть защищена от нагрева. Температура нагрева элементов изделия не должна превышать +40°C.

6.4. Категорически не допускается разрешать детям самостоятельно производить складывание или раскладывание изделия.

6.5. Не допускается использовать изделие не по назначению.

6.6. Не допускается превышать допустимую нагрузку на изделие (см. пункт 4.4).

7. Гарантии изготовителя

Изготовитель гарантирует соответствие изделия требованиям безопасности и технических условий ТУ 9693-001-80745105-2015 при соблюдении правил эксплуатации, хранения и транспортирования.

Гарантийный срок хранения – 2 года со дня изготовления.

Гарантийный срок эксплуатации – 12 месяцев с даты продажи.

Производитель оставляет за собой право вносить в конструкцию и внешний вид изменения, не ухудшающее качество изделия.

Изготовитель, в период гарантийного срока эксплуатации, обеспечивает бесплатный ремонт или замену изделия в случае обнаружения дефектов производственного характера.

Гарантия не распространяется на дефекты:

- возникшие в случаях нарушения правил эксплуатации, изложенных в настоящей инструкции об условиях хранения, эксплуатации и обслуживания изделия;
- возникшие в случае ненадлежащей транспортировки и погрузо-разгрузочных работ;
- возникшие в случае воздействия веществ, агрессивных к материалам изделия;
- вызванные пожаром, стихией, форс-мажорными обстоятельствами;
- вызванные неправильными действиями потребителя;
- возникшие в случае постороннего вмешательства в конструкцию изделия.

Условия гарантийного обслуживания:

Претензии к качеству изделия могут быть предъявлены в течение гарантийного срока. В случае необоснованности претензии, затраты на диагностику и экспертизу изделия оплачиваются Покупателем.

Вы можете оставить вопросы, отзывы, пожелания и замечания на email : info@npo-kedr.ru