

Комплектность метизов, фурнитуры

№	Наименование	Кол-во	Внешний вид
1	Опора мебельная регулируемая	4	
2	Стяжка М7*50	40	
3	Ключ комфирмат	1	
4	Пластина зацепная	2	
5	Шуруп 3x25	7	
6	Шуруп 4x16	20	
7	Заглушка самоклеющаяся	40	

Если мебель не подошла по цвету, размеру и фасону

Согласно Перечня непродовольственных товаров надлежащего качества, не подлежащих обмену и возврату, утвержденного постановлением Совета министров Республики Беларусь от 14.01.2009 № 26, мебель надлежащего качества возврату и обмену не подлежит.

Основания для отказа в гарантийном обслуживании

Гарантийные обязательства по обмену, возврату или ремонту не действуют в следующих случаях:

- несоблюдение сроков подачи претензии;
- при сборке с применением бракованных деталей или элементов – бракованные или дефектные части не должны иметь следов монтажа;
- в случае несоблюдения инструкции по сборке и эксплуатации;
- в случае халатного небрежного отношения или использования товара не по назначению.

Дефектами мебели не являются:

1. Незначительное цветовое отличие элементов изделия от образцов, представленных в каталогах и иных печатных изданиях, которое обуславливается особенностями печати;
2. Несовпадение по цвету с приобретенной ранее мебелью элементов на замену или элементов по дополнительному заказу;
3. Ослабление соединений, снижение подвижности петель, осложнения хода дверей и ящиков (при их наличии) в процессе постоянного использования, вызванные отсутствием ухода за изделием;
4. Мелкие потертости мебельного покрытия, возникающие в местах постоянной эксплуатации;
5. Недостатки, появившиеся в результате неправильной сборки изделия;
6. Разбухание деталей изделия (столешницы, опор, цоколей и т.п.), отслоение кромок, при попадании влаги;
7. Изменение цвета в результате попадания солнечных лучей на изделие или его части;

ООО «Артем-Мебель»

246039, ул. Базовая, 13, г. Гомель,

Республика Беларусь

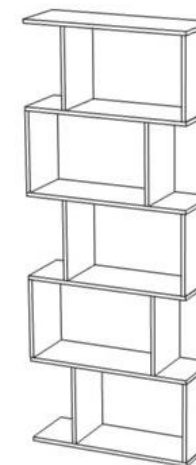
тел./факс: (80232) 31-93-87 (бухгалтерия)

сайт: www.artemmebel.by



Инструкция по сборке и эксплуатации

(Мебель бытовая предназначена для хранения)



Стеллаж приставной СН-118.09

Размеры 700 x 1800 x 250 мм

ЗАПРЕЩАЕТСЯ!

Контакт с водой поверхностей изделия, а также воздействие горячего пара и огня, расположение в непосредственной близости от нагревательных приборов

Дата изготовления 20.06.2022

Цена _____

Последовательность сборки

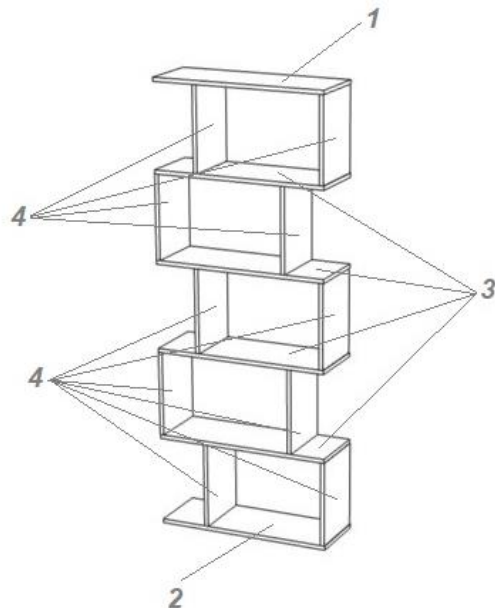
Разложите детали на ровной поверхности.

В дно **2** по наметкам прикрутите опоры мебельные при помощи шурупов 4х16. Согласно схеме сборки при помощи стяжек и ключа комфирмата соедините детали **1, 2, 3, 4**. Стяжки рекомендуется закрыть при помощи заглушки самоклеющейся. Для устойчивости необходимо крепить стеллаж приставной к опорной стене при помощи подвески, которая крепится на соединении деталей 1 и 4 при помощи шурупа 3х25 (дюбель для крепления на опорную стену в комплект не входит).

Регулярно проверяйте прочность соединения и подтягивайте стяжки, если в этом есть необходимость.

Изделие упаковывается в 1 пакет.

Схема сборки корпуса стеллажа приставного



Поз.	Наименование элемента	Габаритные размеры, мм			Кол-во, шт	№ пакета
		Длина	Ширина	Толщина		
1	Крыша	700	250	16	1	1n
2	Дно	700	250	16	1	1n
3	Горизонтальная стенка	700	250	16	4	1n
4	Вертикальная стенка	337	250	16	10	1n
	Комплект фурнитуры					
	Руководство по эксплуатации					

Рекомендации по обслуживанию и эксплуатации

Сборка изделия должна производиться в порядке, изложенном в данном руководстве. При необходимости перестановки изделия необходимо полностью освободить его от груза. Удаление пыли необходимо производить слегка влажной салфеткой. Во избежание коробления и изменения цвета изделия следует избегать установки мебели на прямых солнечных лучах.

При эксплуатации мебельной продукции необходимо исключить попадание воды и иных жидкостей на элементы изделий мебели, соприкасающихся с полом.

При установке изделий мебели в непосредственной близости от нагревательных и отопительных приборов их поверхности во время эксплуатации должны быть защищены от нагрева. Температура нагрева элементов мебели не должна превышать +40°C.

При эксплуатации мебели запрещается:

- устанавливать изделия вблизи отопительных приборов и вплотную к сырым стенам, а также в помещениях с относительной влажностью более 70%;
- перемещать изделия за верхний щит или крышку изделия;
- применять для уборки мебели химические чистящие средства.

Гарантии изготовителя

Качество и комплектность изделия покупатель обязан проверять при покупке в магазине в разобранном и упакованном виде, должен убедиться в целостности пакетов (особое внимание нужно обратить на пакеты с зеркалами и изделиями из стекла-при их наличии). Акт рекламации, по дефектам выявленным в ходе приемки товара, должен быть направлен продавцу не позднее **3 суток** с момента покупки, **предъявив** “Руководство по сборке и эксплуатации изделия”, маркировочные ярлыки с упаковки и копию товарного чека.

Гарантийный срок эксплуатации - 24 месяцев со дня продажи магазином. Срок службы 10 лет.

При обнаружении скрытых дефектов или не полного комплекта деталей для сборки, рекламация может быть предъявлена в течении **14 дней** со дня получения товара. Претензии предъявляются потребителем непосредственно в торгующую организацию, в которой была приобретена мебель, предъявив “Руководство по сборке и эксплуатации изделия”, маркировочные ярлыки с упаковки и копию товарного чека. В период гарантийного срока изготовитель гарантирует ремонт изделий или их замену, если потребителем не нарушены правила эксплуатации. Обмен бракованных и выдача недостающих деталей и комплектующих производится в течении 30 календарных дней.

Наличие запаха в новых изделиях, который исчезает при непродолжительном сроке эксплуатации при условии проветривания помещения.