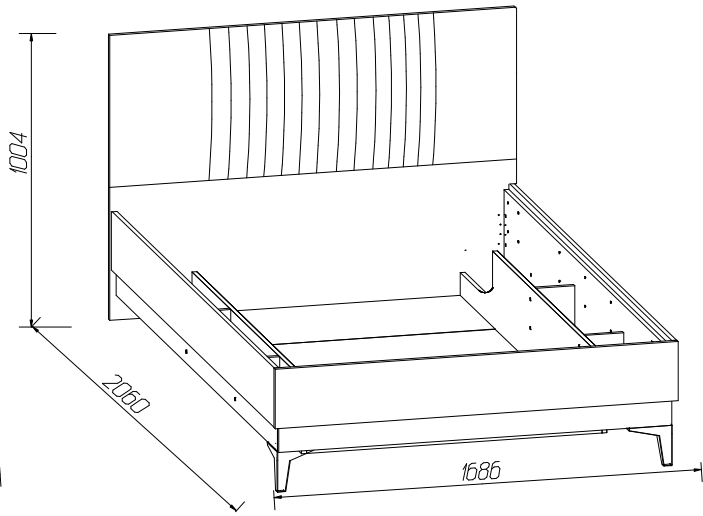


Рекомендуемый размер матраса 1400x2000



Рекомендуемый размер матраса 1600x2000

ИНСТРУКЦИЯ ПО ЭКСПЛУАТАЦИИ И УХОДУ ЗА МЕБЕЛЬЮ

Сохранность мебели и срок ее службы зависят не только от качества материалов и изготовления, но также и от правильного ухода за мебелью при ее эксплуатации. Мебель, выпускаемая ОАО "Можгинский лесокOMBИНАТ", необходимо эксплуатировать в сухих проветриваемых помещениях при температуре воздуха от 10*до 28*С и относительной влажности 50-70%

ЗАПРЕЩАЕТСЯ:

- ставить любую мебель около источников тепла (печи, камины, батареи отопления);
- содержать мебель в сырых непрветриваемых помещениях: мебель боится сырости ;
- использовать для чистки различные абразивные порошки и пасты;
- устанавливать мебель под прямые солнечные лучи, т.к. возможны изменения цвета и порча внешнего вида изделия .

СЛЕДУЕТ:

- беречь все поверхности мебели от механических повреждений, от воздействия кислот, щелочей, спиртов, растворителей ;
- периодически подтягивать винты, шурупы .
- чистить поверхность мебели можно только мягкими тканями с применением мыла с последующей протиркой насухо .

ПОРЯДОК ПРЕДЪЯВЛЕНИЯ ПРЕТЕНЗИЙ ПО КАЧЕСТВУ МЕБЕЛИ

- 1 Претензии по качеству и некомплектности должны направляться покупателем непосредственно в магазин, где была приобретена мебель, с обязательным приложением товарного чека.
- 2 По дефектам, появившимся из-за несоблюдения правил эксплуатации и ухода за мебелью претензии не принимаются.

Предприятие – изготовитель гарантирует покупателю сохранение всех качественных показателей мебели, обусловленных ГОСТ 16371–2014, в течение 24 месяцев, с момента продажи магазином, при условии соблюдения правил сборки и эксплуатации.

Срок службы– 10лет.

Дата выпуска _____

Штамп ОТК

Дата продажи магазином _____

Штамп магазина

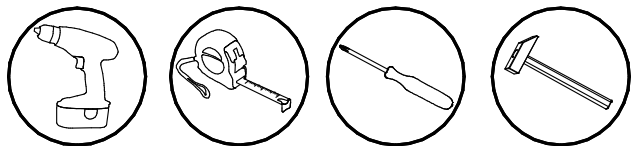
Уважаемые покупатели! При соблюдении правил ухода и эксплуатации Ваша мебель прослужит значительно дольше.

Инструкция по сборке

ВНИМАНИЕ!

Сборку производить вдвоем.

Сохраняйте инструкции и этикетки с упаковок до окончания гарантийного срока



- 1 Перед началом сборки внимательно ознакомьтесь с инструкцией.
- 2 Проверьте комплектность деталей и фурнитуры по спецификациям.

Фурнитура к базовой комплектации

ф1	ф2	ф3	ф4	ф5	ф6	ф7	ф8	ф9	ф21
Уголок СК-1	Шуруп 4x16	Винт М6х12	Подпятник	Гвоздь 2x20	Шток эксцентрика	Эксцентрик	Шкант	Шуруп 4x30	Винт конфирмат
4 шт.	24 шт.	8 шт.	8шт.	16 шт.	16 шт.	16 шт.	10 шт.	53 шт.	18 шт.

Спецификация деталей

Наименование	НПоз	Кол-во
Спинка большая	1	1
Спинка малая	2	1
Накладка спинки	2a	1
Царга	3, 3б	2
Накладка царги	4	2
Распорка	11	1
Распорка малая	8	4
Царга внутренняя	9, 9а	2
Дно (ДВПо)	10	4
Распорка	8a, 8б	2

ф22	ф23	ф25	ф26
Ключ	Заглушка самоклеящ.	Опора	Шуруп 4x16
1 шт.	53 шт.	2 шт.	8 шт.

Дополнительная фурнитура к комплектации с подъемным основанием

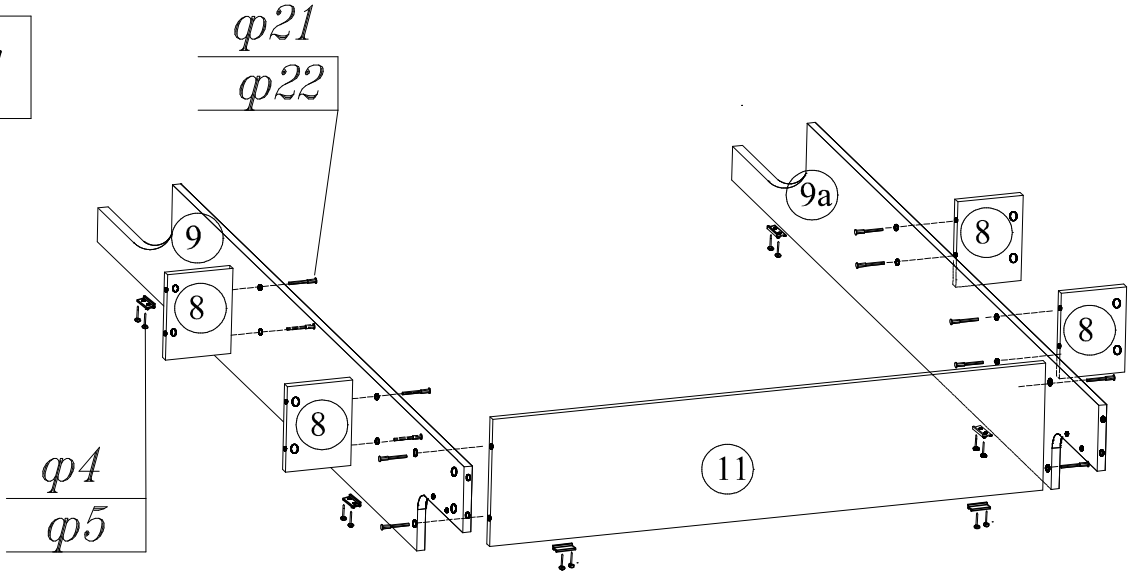
ф10	ф11	ф12	ф13	ф14	ф15	ф1
Матрасо-держатель	Лента	Механизм подъема	Винт М6х50	Гайка М6	Шайба 6	Подпятник
1 шт.	L=1м	2 шт.	4 шт.	4 шт.	4 шт.	8 шт.
ф16	ф17	ф18	ф19	ф20	ф23	ф5
Шайба пружин 6Т	Винт М8х30	Гайка М8	Шайба 8	Газовая пружина	Гайка М6	Гвоздь 2x20
4 шт.	6 шт.	6 шт.	6 шт.	2 шт	4 шт.	16 шт.

- 1 Установите подпятники (ф4) на торцевые поверхности деталей 1, 11, 9, 9а
- 2 Соберите каркас с помощью уголков (ф1), винтов конфирматов ф21, стяжки эксцентриксовой как показано в п. 2, 3.
- 3 Установите опоры ф25 на детали 8a, 8б.
- 4 Закрепите накладки 4, 2a к деталям 3, 3б, 2
- 5 Установите подъемный механизм (ф 12) к царгам кровати (3, 3a)
- 6 Соберите основание кровати согласно прилагаемой инструкции.
- 7 Закрепите основание кровати к подъемному механизму (ф 12)
- 8 Установите газовый амортизатор (ф 20) к подъемному механизму(ф 12).
- 9 Закрепите самоклеящиеся заглушки на шурупы

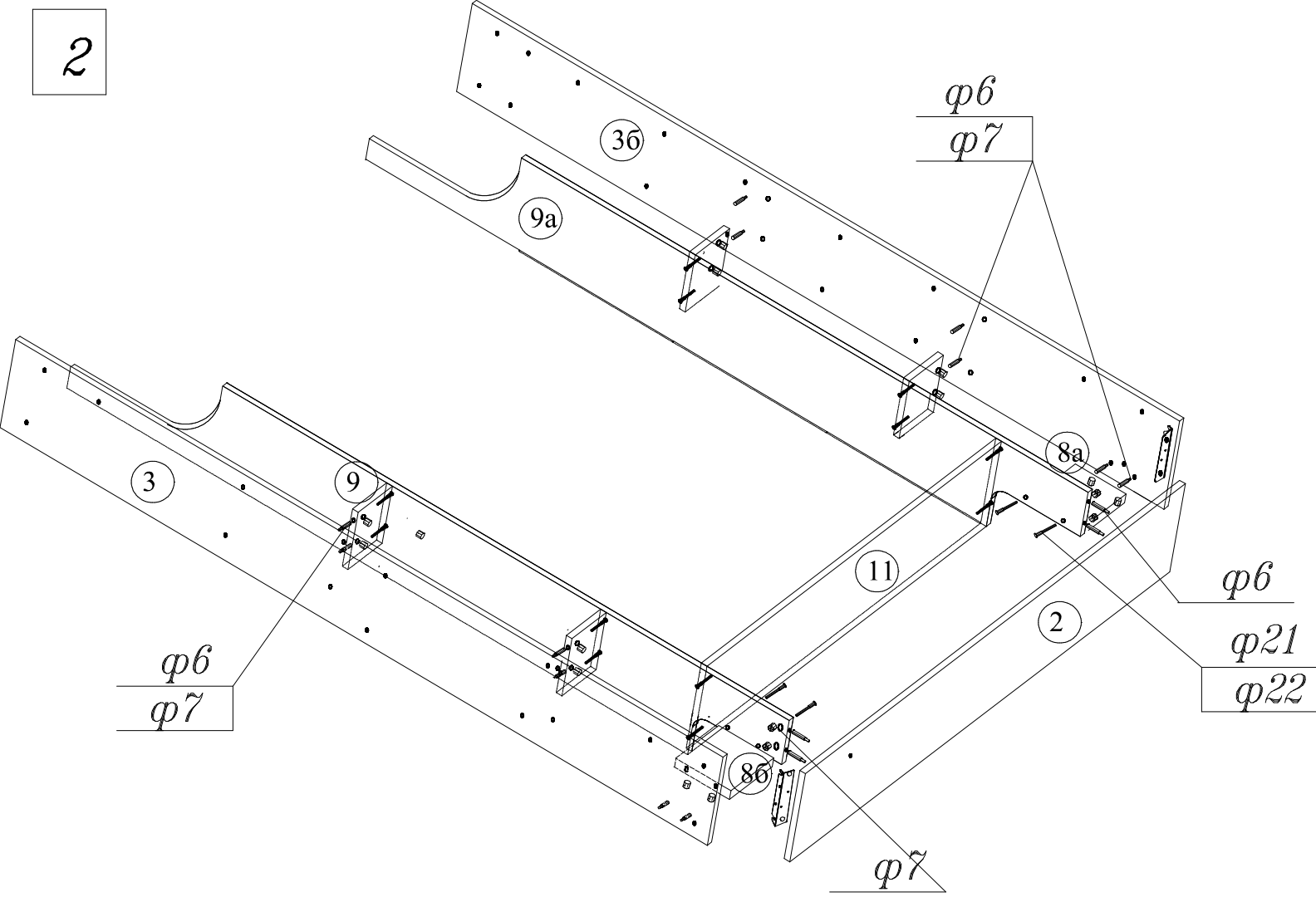
Изделие готово к эксплуатации.

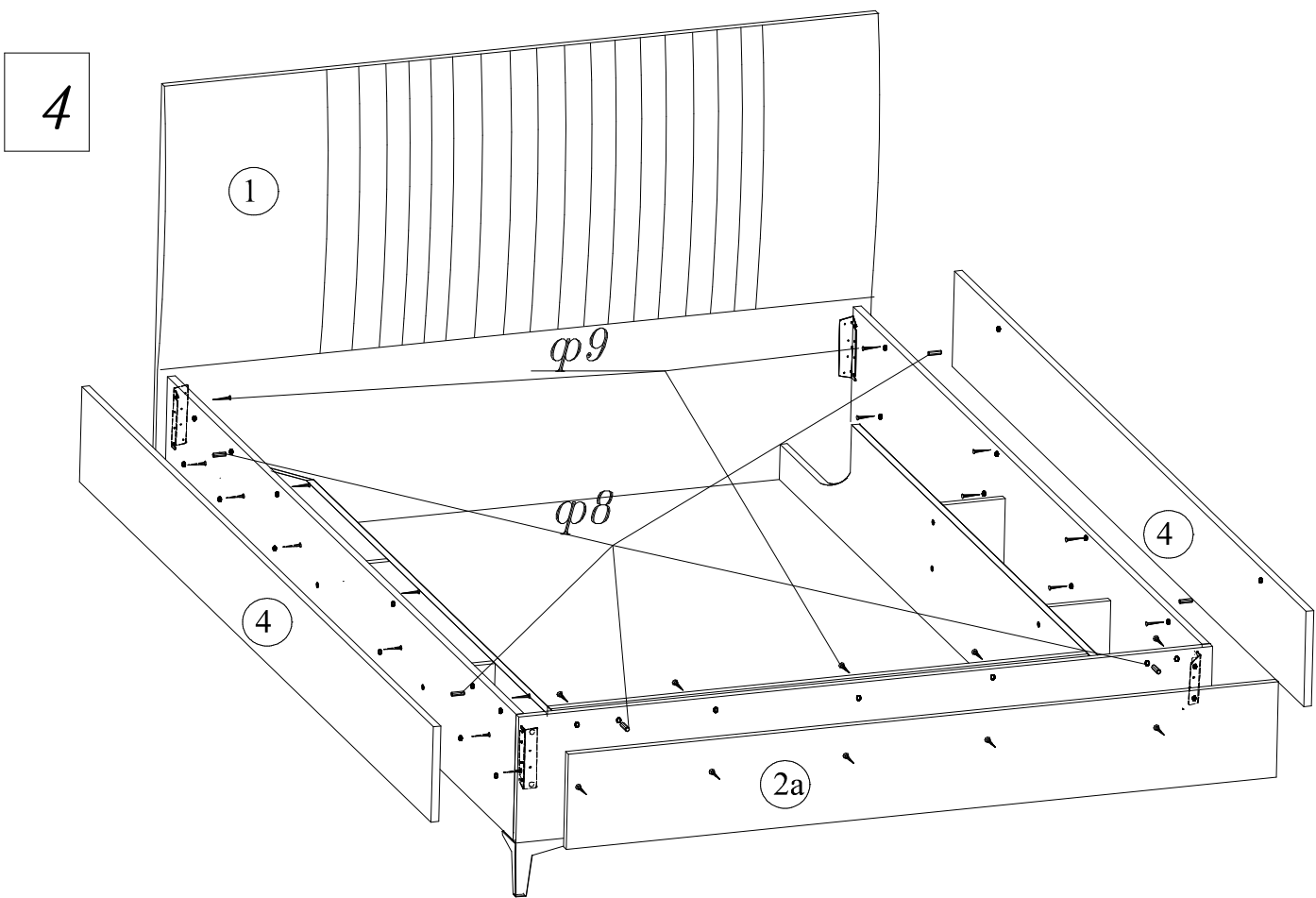
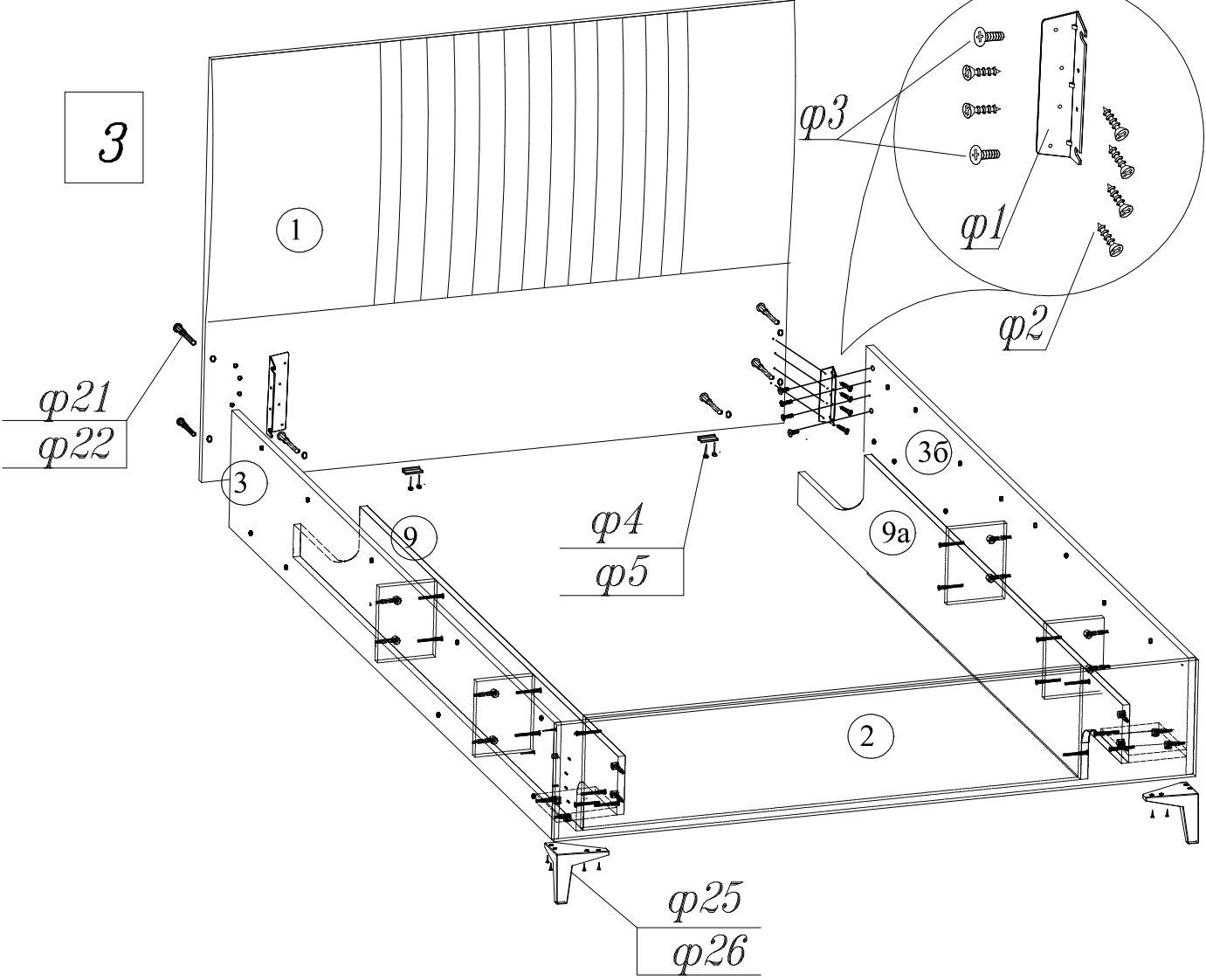
Изготовитель оставляет за собой право на внесение изменений в детализировку изделия, состав, вид и комплектность фурнитуры.

1

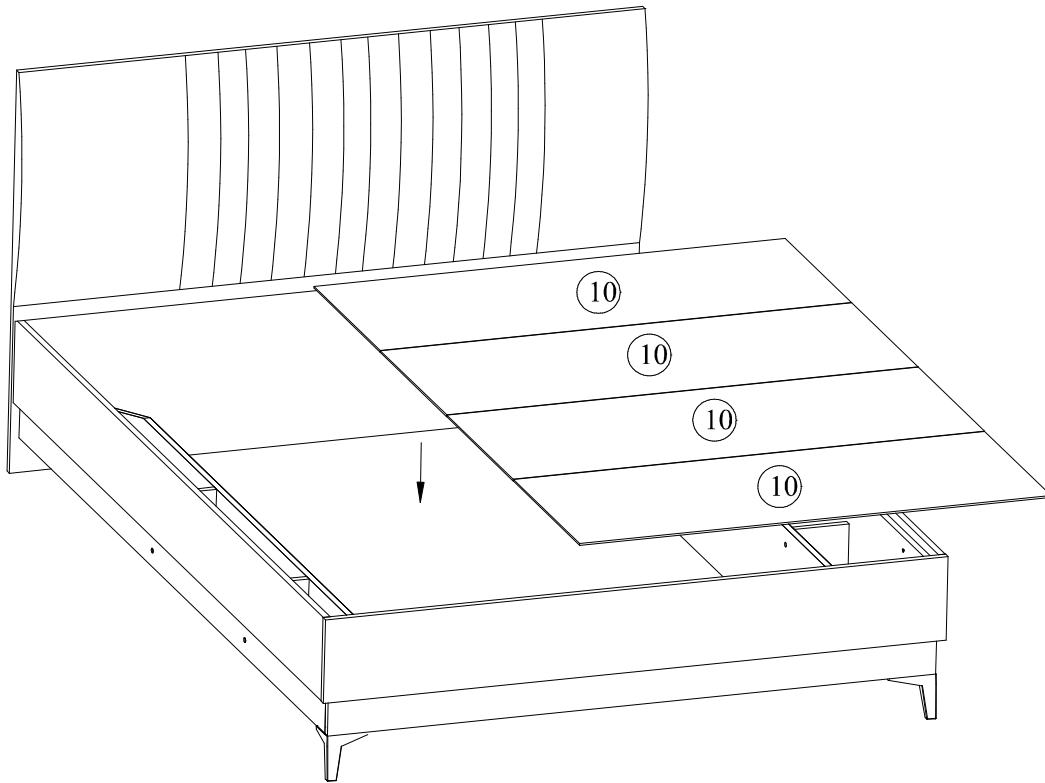


2





5



6

Установка подъемного механизма и основания

