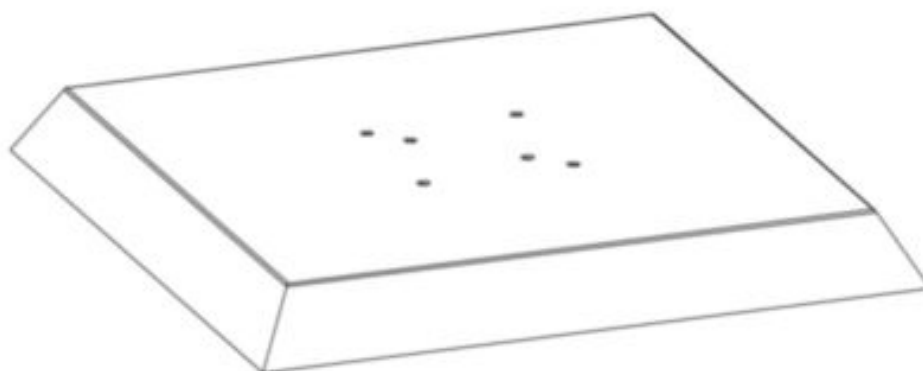
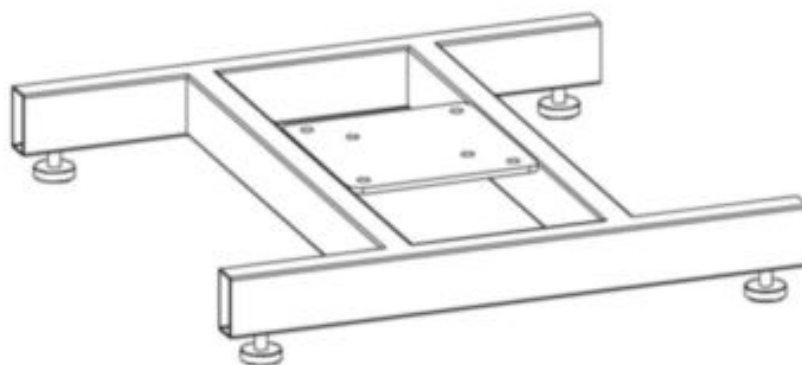


Опора верхняя



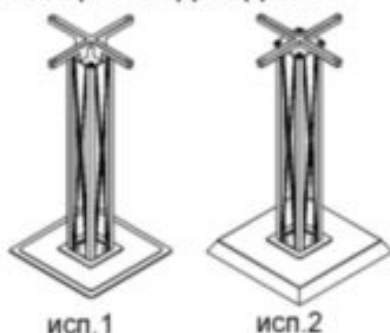
Подиум



Основание с
регулируемыми опорами

Максимальная распределенная статическая нагрузка 50 кг

Общий вид изделий



исп. 1

исп. 2

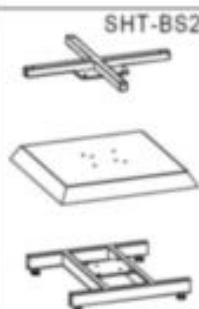
Ах1 шт.	Вх1 шт.	Дх8 шт.
SHT-TU6 барная		
	Сх8 шт.	Ех4 шт.
H=1005		
	φ8 (увелич.)	винт самонар. (4,2x41)

SHT-BS1

исполнение 1

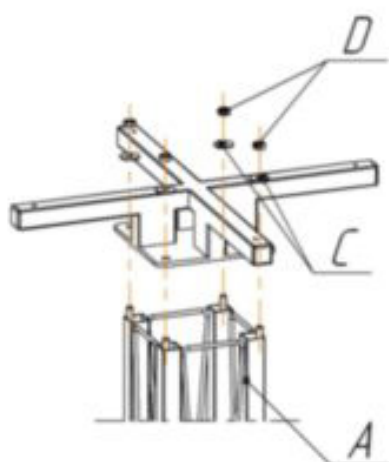


исполнение 2

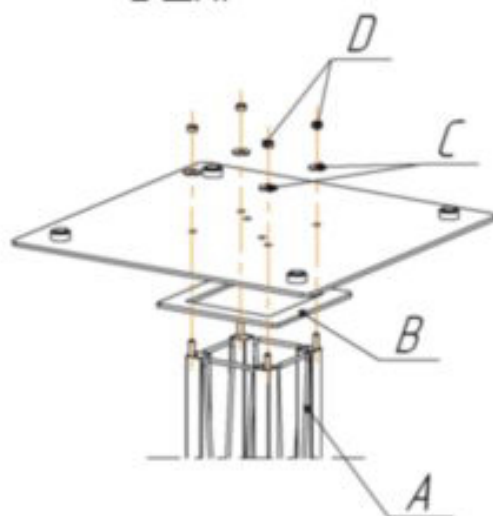


исполнение 1

1 ШАГ

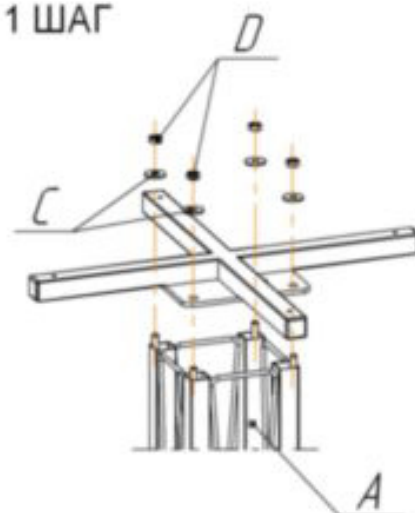


2 ШАГ

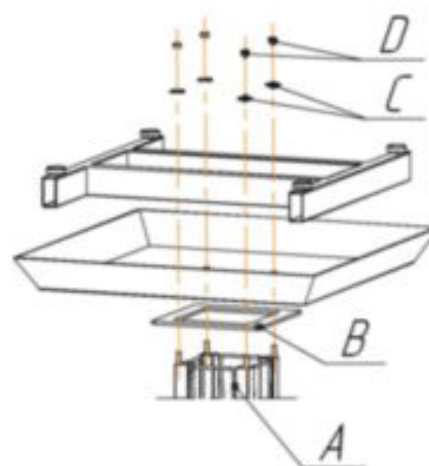


исполнение 2

1 ШАГ



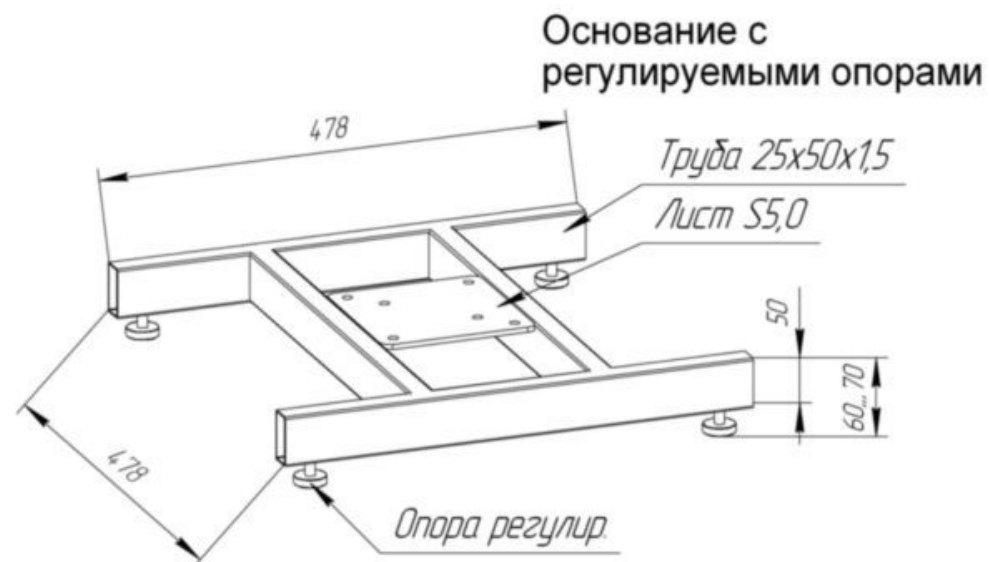
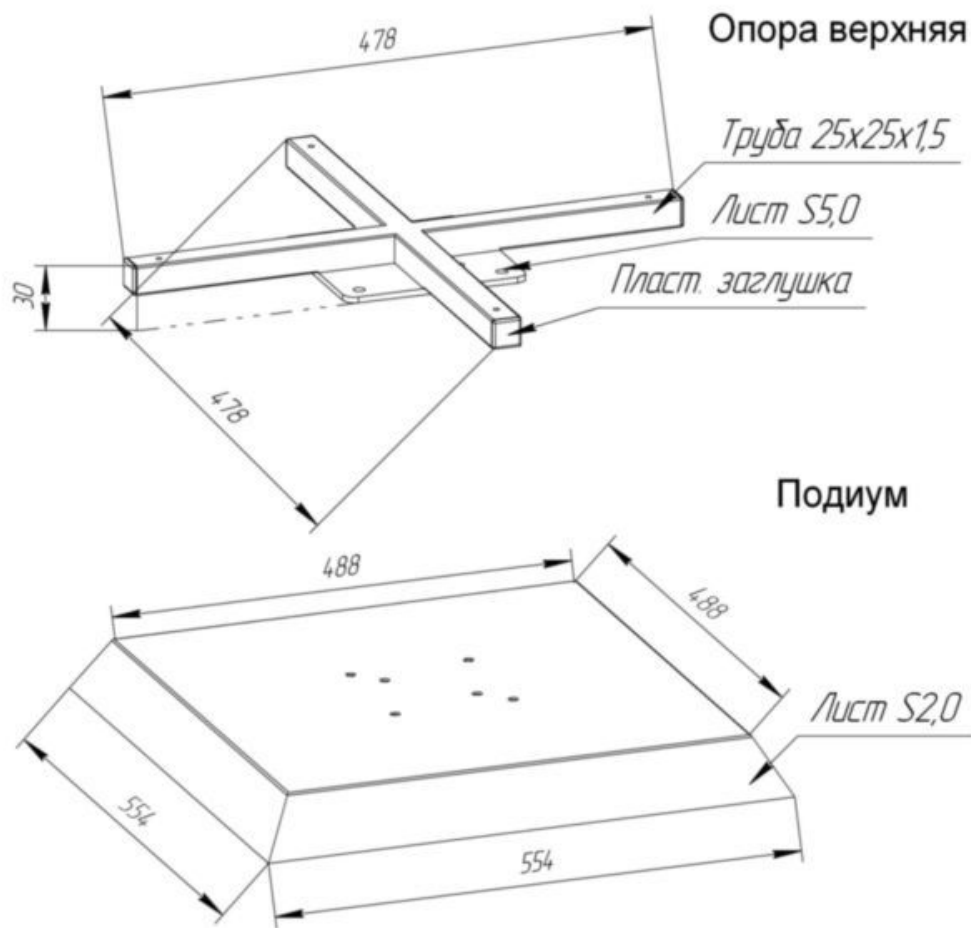
2 ШАГ

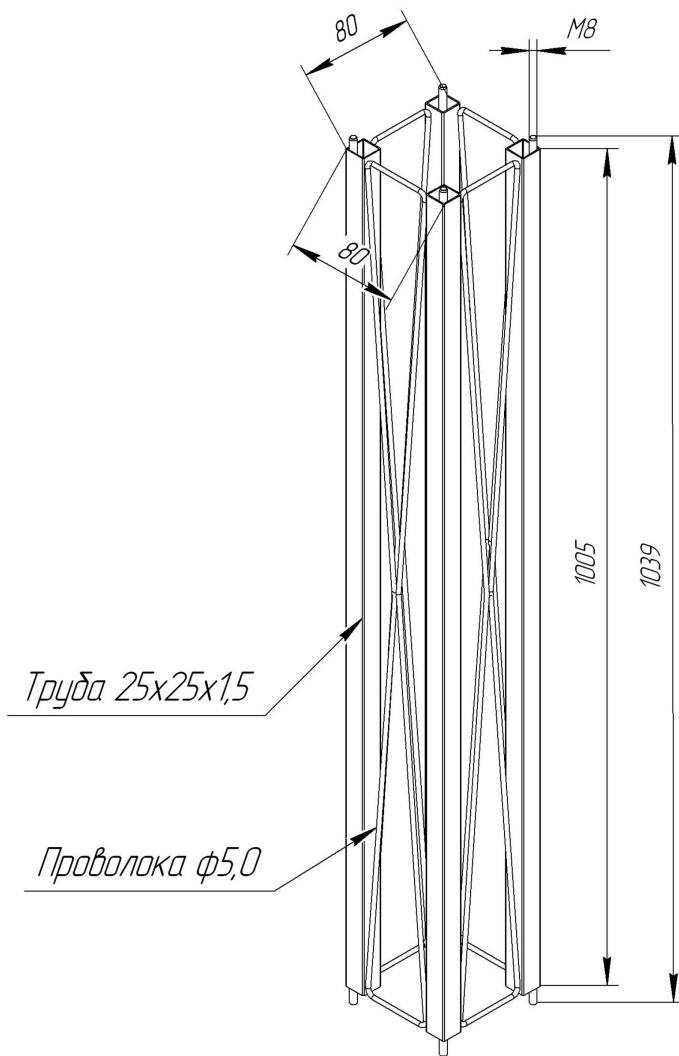


ВНИМАНИЕ!

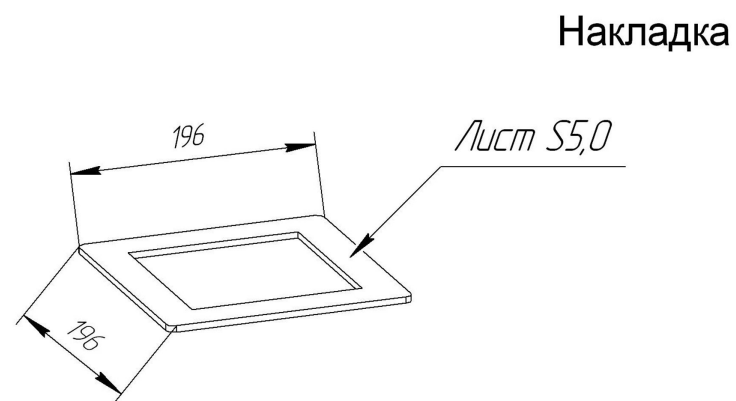
- * эксплуатация изделия возможна после установки и затяжки всего крепежа;
- * периодически (не реже 1 раза в месяц) производить подтяжку всех резьбовых соединений (винты, шурупы, стяжки и т.д.).
- * допускается использование столешниц толщиной не менее 20,0 мм.

Максимальная распределенная статическая нагрузка 50 кг

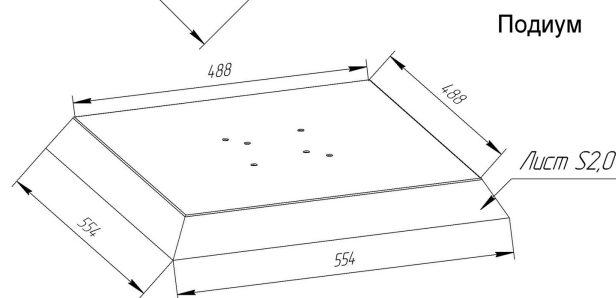
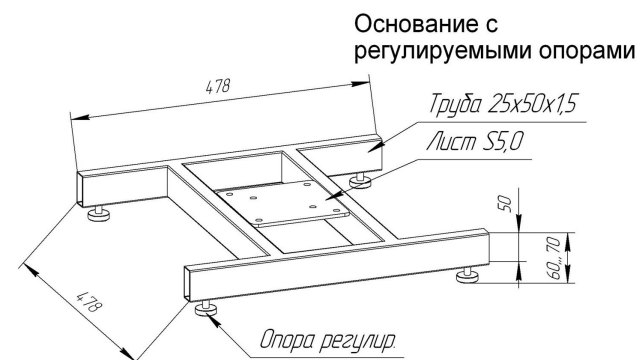
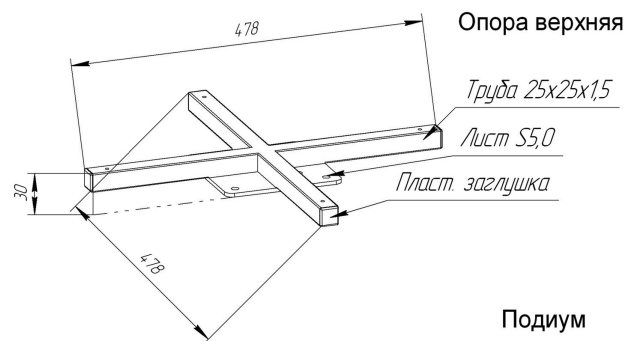




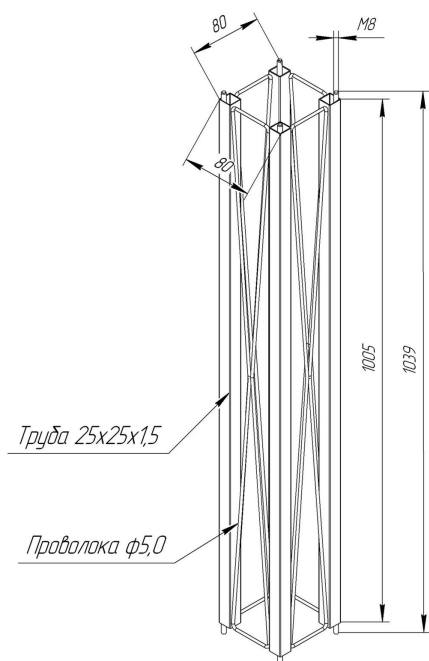
Стойка



ОСНОВАНИЕ ДЛЯ СТОЛА ШНТ-TU6-BS2/Н110



Стойка



Накладка

