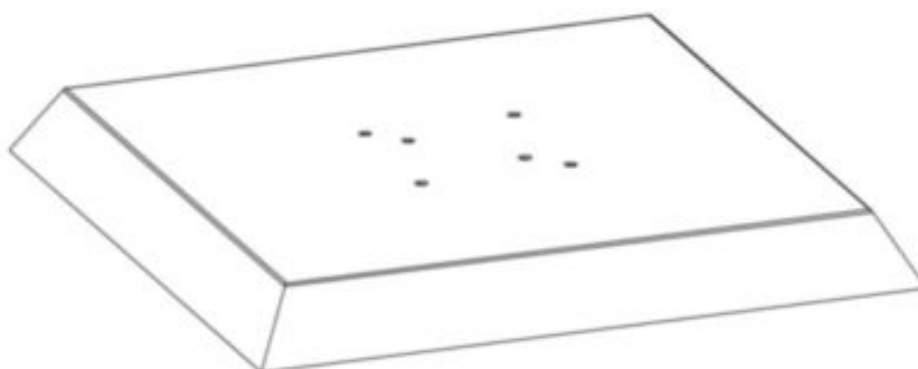
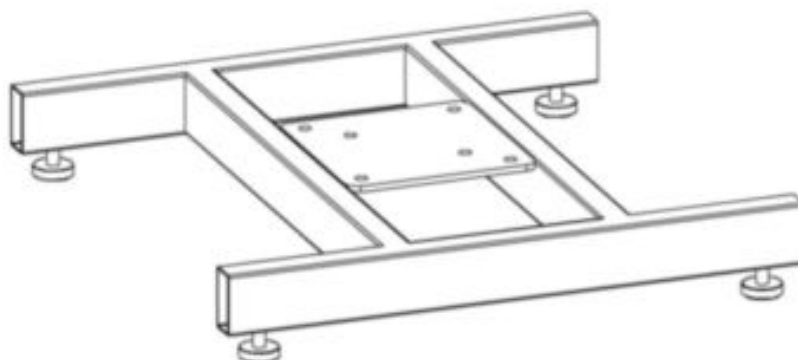


Опора верхняя



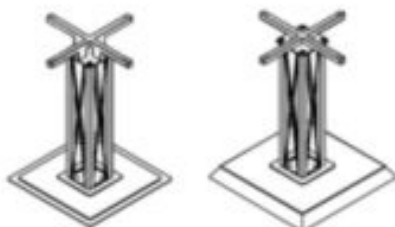
Подиум



Основание с
регулируемыми опорами

Максимальная распределенная статическая нагрузка 50 кг

Общий вид изделий



исп.1

исп.2

Ах1 шт.	Вх1 шт.	Дх8 шт.
 SHT-TU6 H=635		M8
	Сх8 шт.	Ех4 шт.
	$\phi 8$ (увелич.)	ВИНТ САМОНАР. (4,2x41)

SHT-BS1

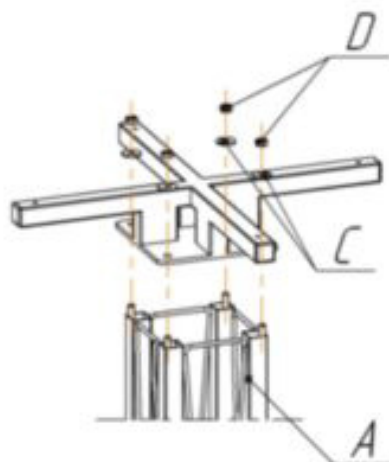


SHT-BS2

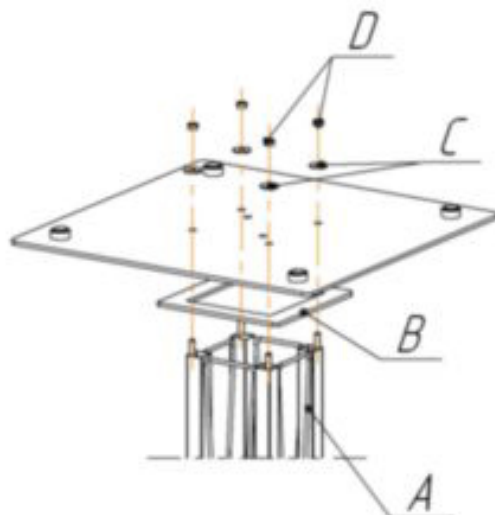


исполнение 1

1 ШАГ

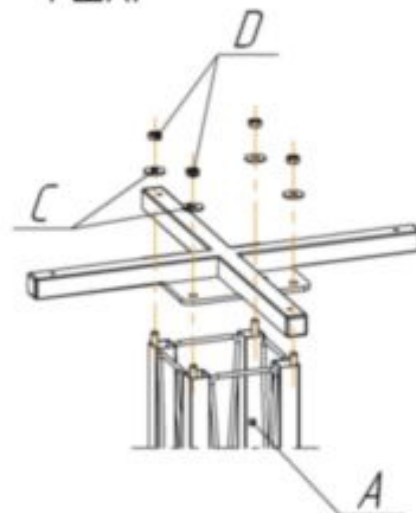


2 ШАГ

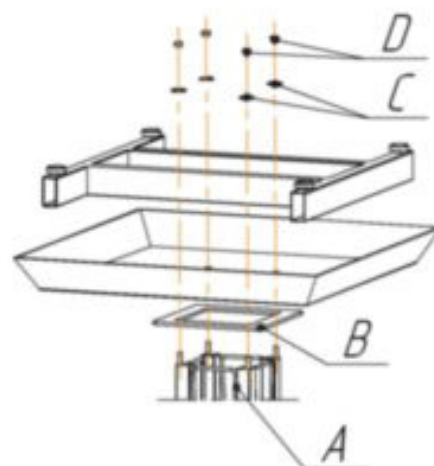


исполнение 2

1 ШАГ



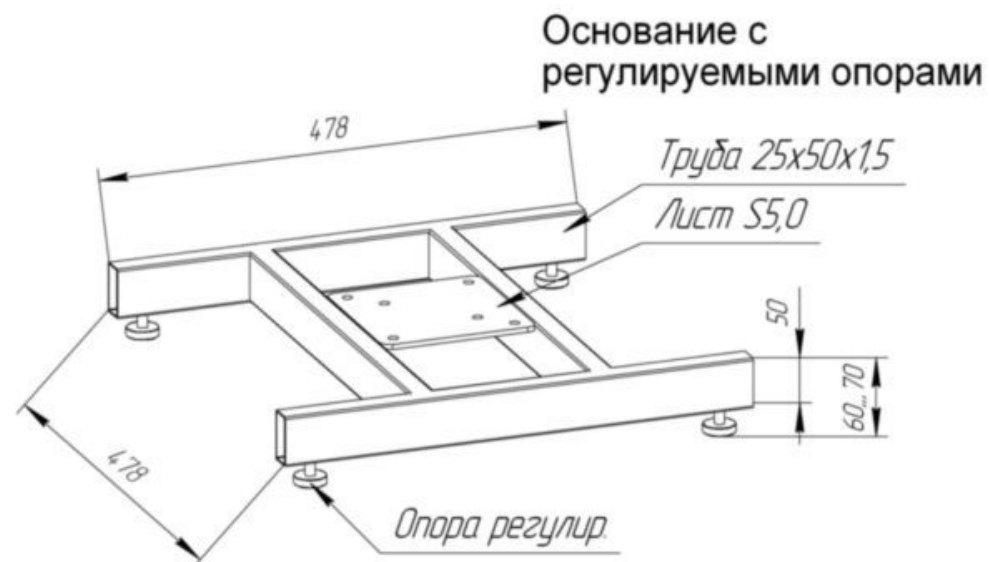
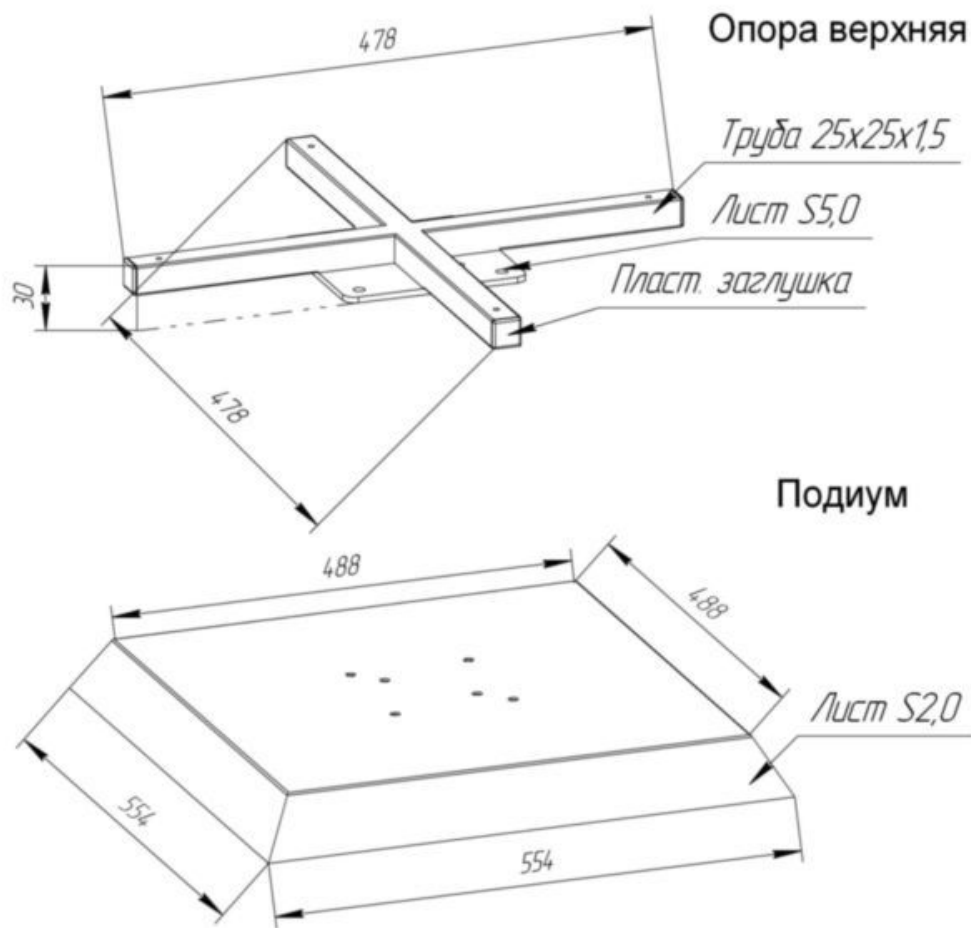
2 ШАГ

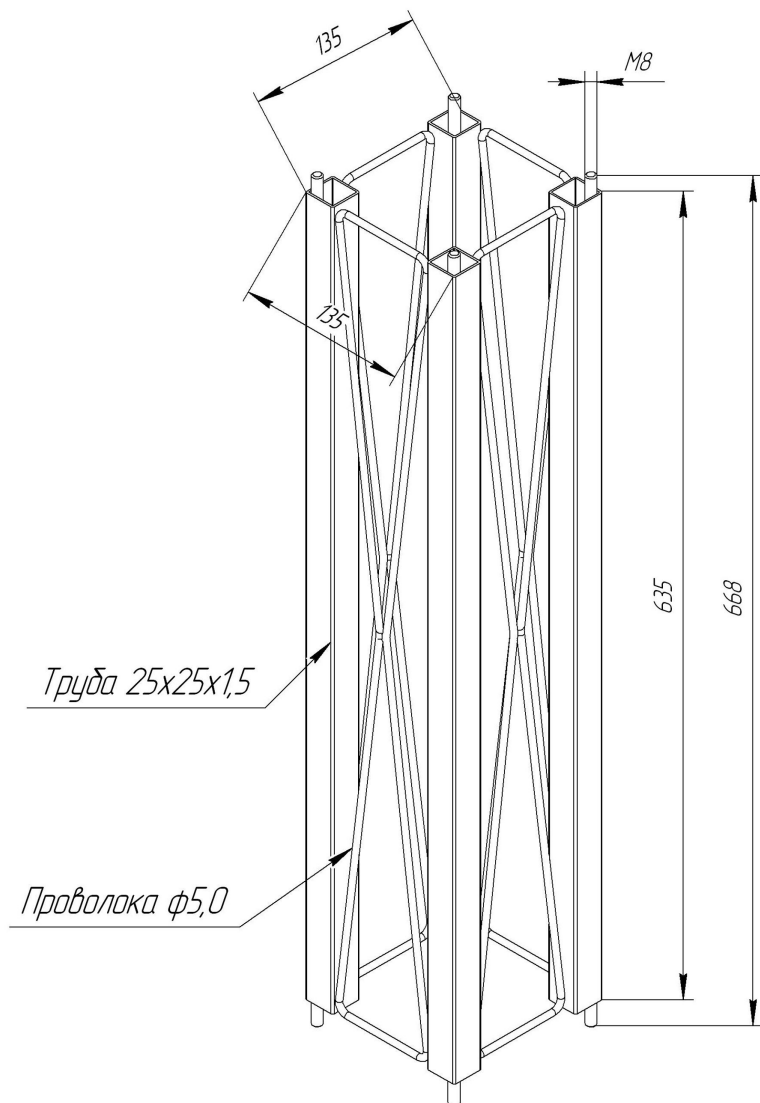


ВНИМАНИЕ!

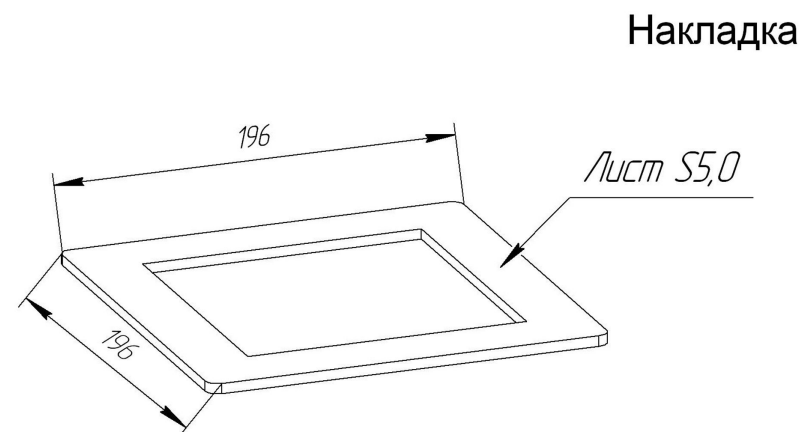
- * эксплуатация изделия возможна после установки и затяжки всего крепежа;
- * периодически (не реже 1 раза в месяц) производить подтяжку всех резьбовых соединений (винты, шурупы, стяжки и т.д.).
- * допускается использование столешниц толщиной не менее 20,0 мм.

Максимальная распределенная статическая нагрузка 50 кг





Стойка



Накладка

