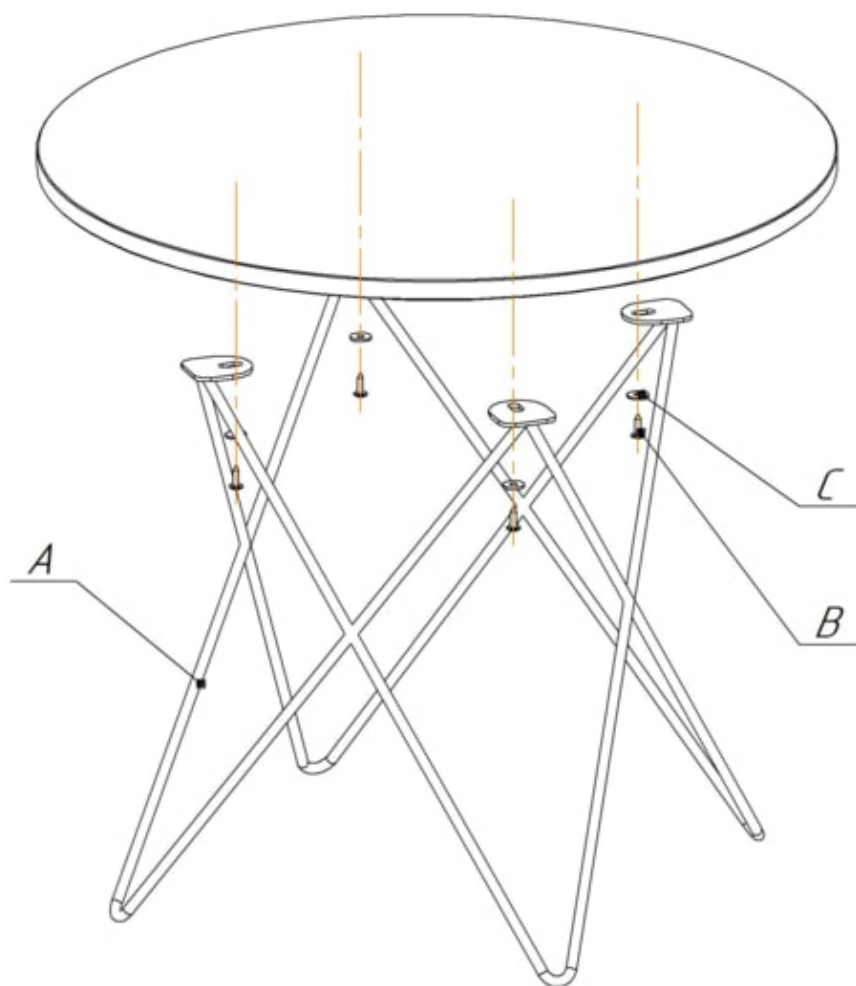


### Общий вид изделия



Ax1 шт.



Bx4 шт.



Винт самонарезающий  
(с п/шайбой)  
4,2x16

Cx4 шт.



φ6  
(увелич.)

### ВНИМАНИЕ!

- \* эксплуатация изделия возможна после установки и затяжки всего крепежа;
- \* периодически (не реже 1 раза в месяц) производить подтяжку всех резьбовых соединений (винты, шурупы, стяжки и т.д.).
- \* допускается использование столешниц толщиной не менее 20,0 мм.

**Максимальная распределенная статическая нагрузка - 50 кг**

# Sheffilton

Удобная мебель. Всегда.

## ОСНОВАНИЕ ДЛЯ СТОЛА ШНТ-ТУ37

