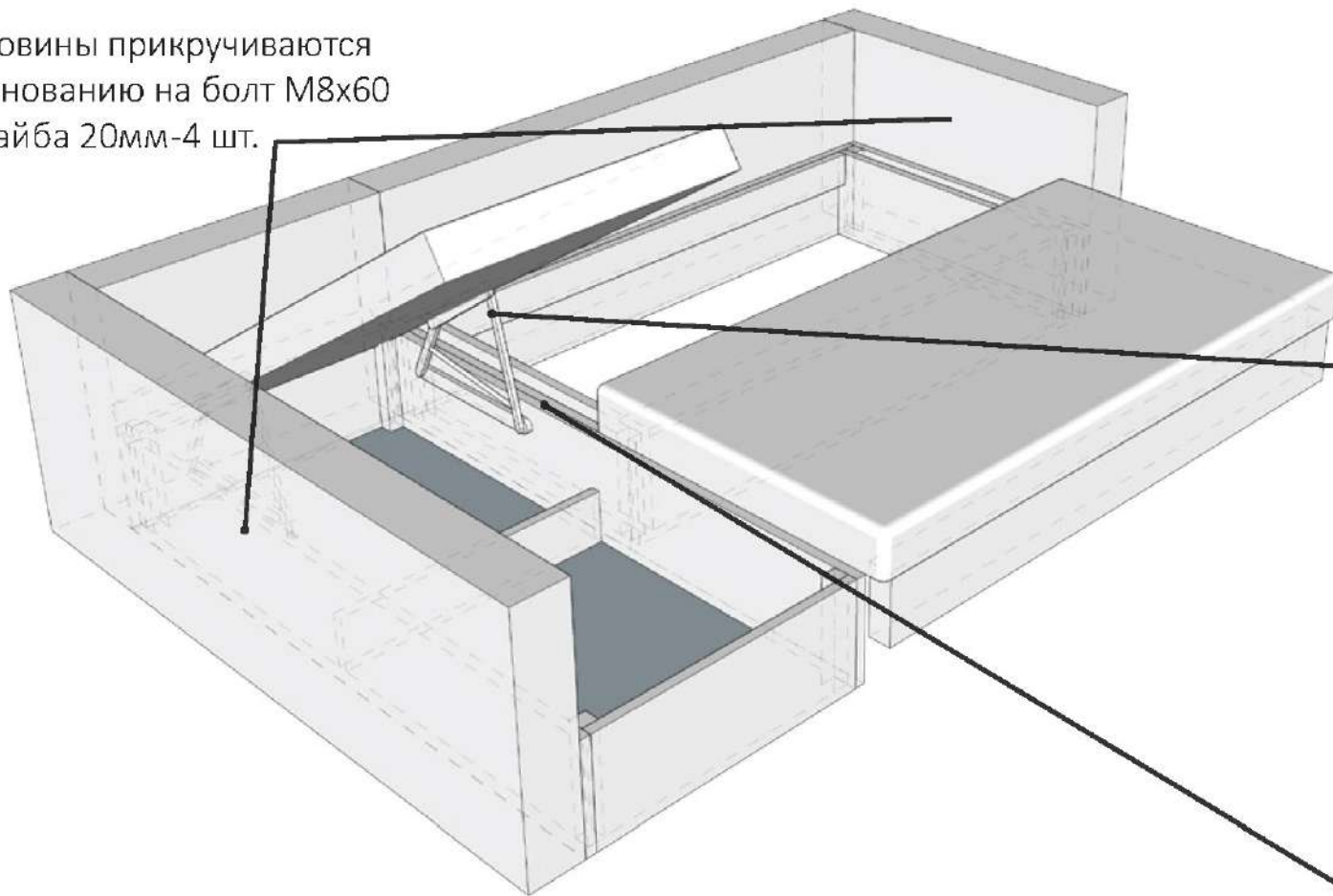
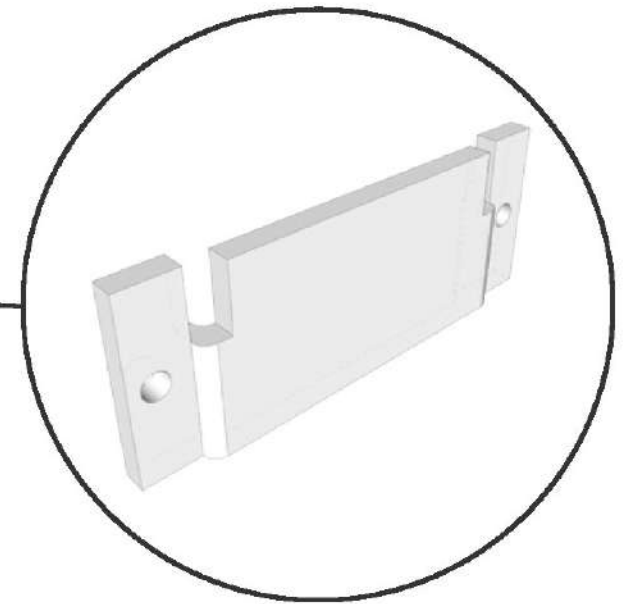


Боковины прикручиваются к основанию на болт M8x60 + шайба 20мм-4 шт.



Боковины и основания крепятся на захваты



Болт M8x100 мм + шайба M8

