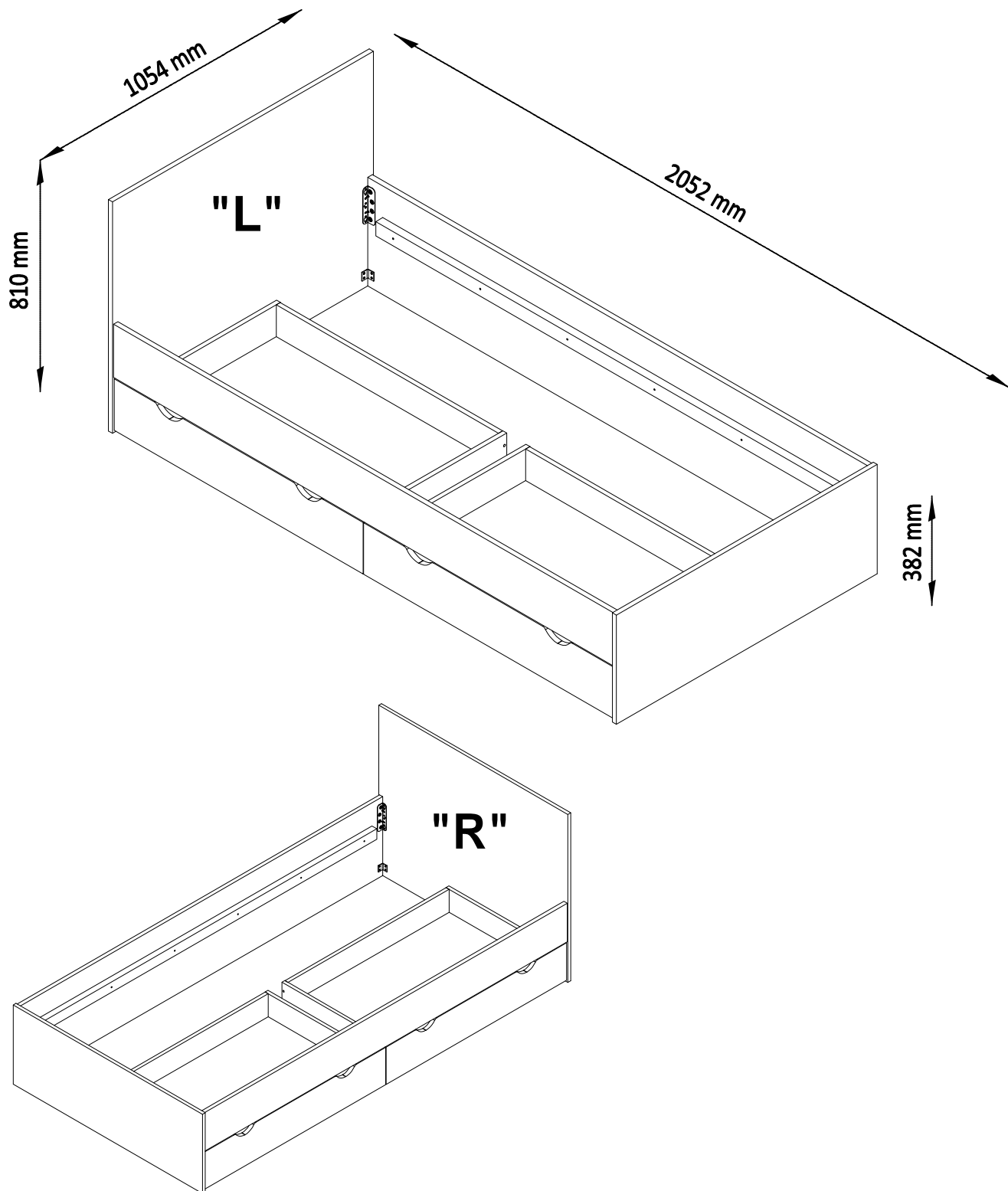
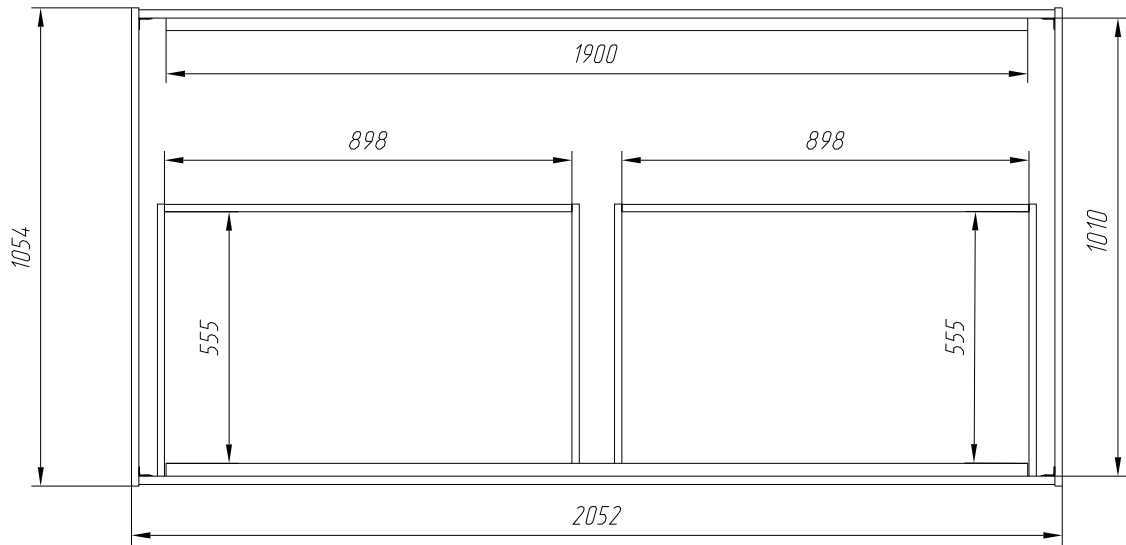
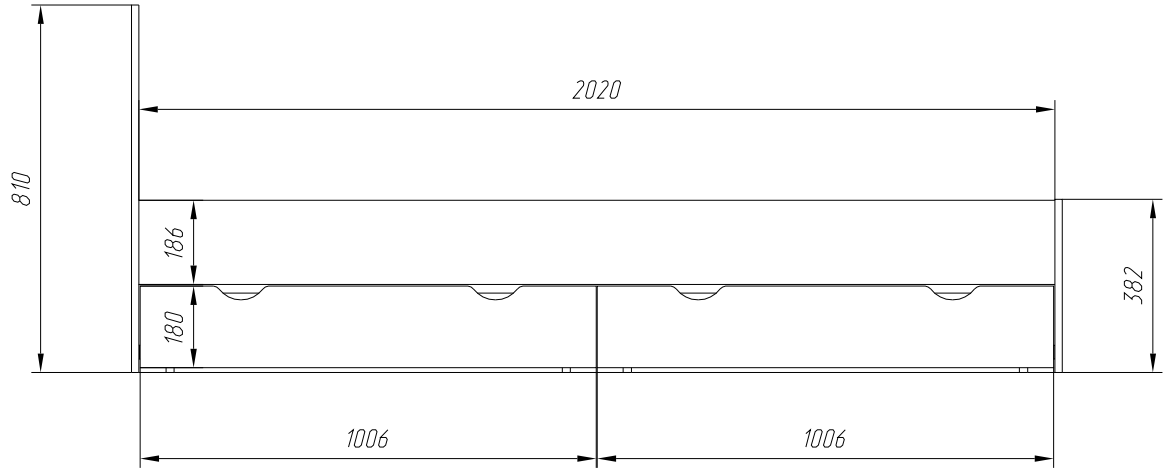
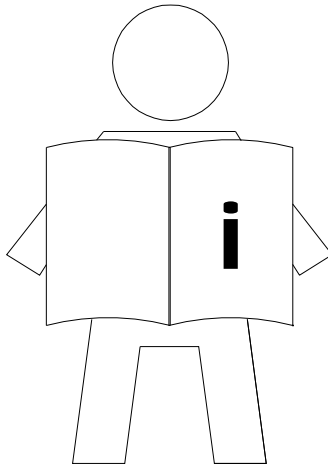


FREDRIKA

726-206-1038
726-206-1039







EN: IMPORTANT INFORMATION!

Please read the entire manual carefully before starting to assemble and/or using this product. Follow the manual thoroughly and keep it for further reference.

LV: SVARĪGA INFORMĀCIJA!

Pirms šī izstrādājuma montāžas un/val lietošanas uzsākšanas pilnībā izlasiet lietošanas pamācību. Stingri ievērojiet pamācības norādījumus un saglabājiet to turpmākai lietošanai.

LT: SVARBI INFORMACIJA!

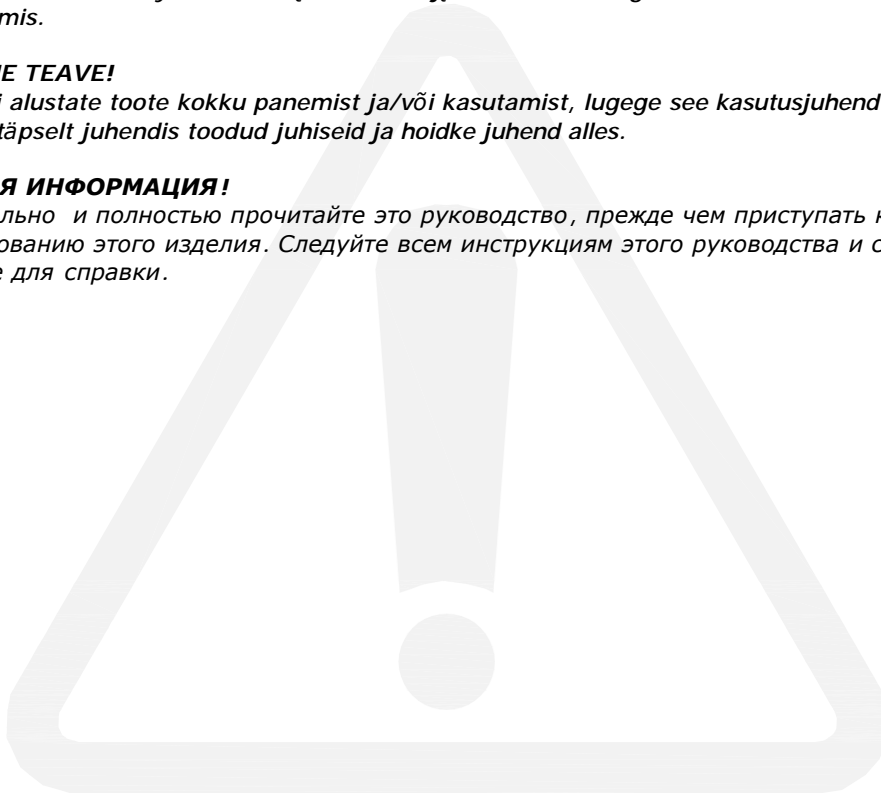
Prieš pradėdami montuoti gaminį ir (arba) juo naudotis, prašome atidžiai perskaityti visą vadovą. Atidžiai skaitykite vadovą ir turėkite jį su savimi, kad galėtumėte toliau vadovautis jo nuorodomis.

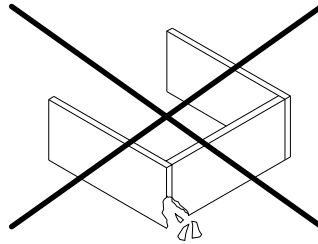
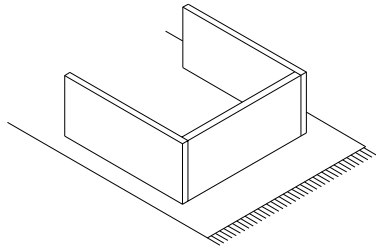
EE: OLULINE TEAVE!

Enne kui alustate toote kokku panemist ja/või kasutamist, lugege see kasutusjuhend hoolikalt läbi. Järgige täpselt juhendis toodud juhiseid ja hoidke juhend alles.

BY(RU): ВАЖНАЯ ИНФОРМАЦИЯ!

Внимательно и полностью прочитайте это руководство, прежде чем приступать к сборке или использованию этого изделия. Следуйте всем инструкциям этого руководства и сохраните его на будущее для справки.





EN: WARNING TO AVOID SCRATCHES!

In order to avoid scratching this furniture should be assembled on a soft layer - could be rug.

LV: BRĪDINĀJUMS PAR SKRĀPĒJUMIEM!

Lai nesaskrāpētu šo izstrādājumu, veiciet montāžu uz mīkstas pamatnes, piemēram, paklāja.

LT: ĮSPĖJIMAS, KAD IŠVENGTUMĖTE ĮBRĖŽIMŲ!

Šio baldo nesubraižysite, jei jį surinksite ant švelnaus paviršiaus, pavyzdžiui, kilimo.

EE: HOIATUS KRIIMUSTUSTE VÄLTIMISEKS!

Kriimustuste tekkimise vältimiseks mõõblile tuleb see kokku panna pehmel pinnal, nt kaltsuvaibal.

BY(RU): ПРЕДУПРЕЖДЕНИЕ ОТНОСИТЕЛЬНО ЦАРАПИН!

Во избежании нанесения царапин, сборку мебели необходимо выполнять на мягкой поверхности, например на ковре.

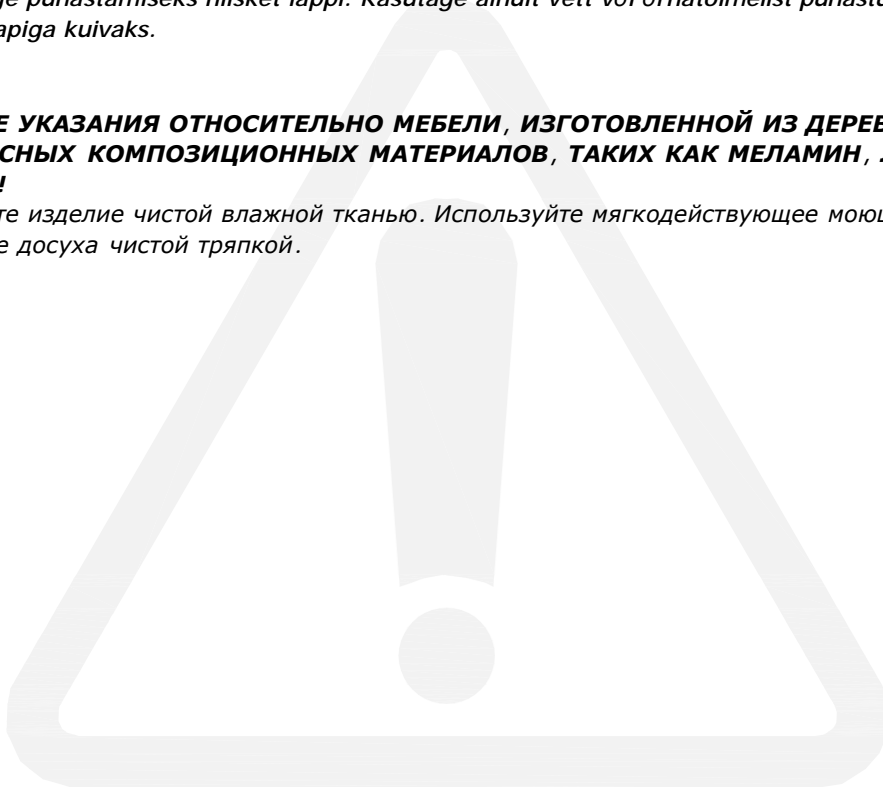


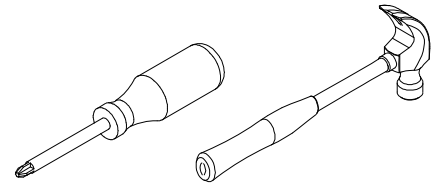
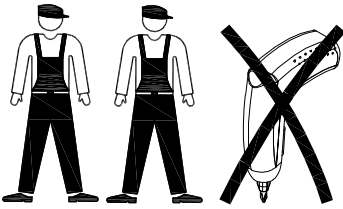
- EN:** **IMPORTANT!**
It is important that any product which is assembled using any kind of screw is retightened 2 weeks after assembly, and once every 3 months - in order to assure stability through-out the lifespan of the product.
- LV:** **SVARĪGI!**
Ir svarīgi, lai jebkurai produktam, kas tiek uzstādīts ar jebkādu skrūvju palīdzību, skrūves tiktu atkārtoti pievilktas 2 nedēļas pēc montāžas; pēc tam - reizi 3 mēnešos, tā nodrošinot stabilitāti visā izstrādājuma kalpošanas laikā.
- LT:** **SVARBU!**
Bet kokį varžtais tvirtinamą gaminį 2 savaites po surinkimo bei kas 3 mėnesius reikia papildomai suveržti - taip užtikrinamas naudojamo gaminio stabilumas.
- EE:** **TÄHTIS!**
Oluline on, et toote kruvisid pingutataks 2 nädalat pärast kokkupanekut ja seejärel iga 3 kuu järel, et tagada stabiilsus kogu toote eluea jooksul.
- BY(RU):** **ВАЖНО!**
В любом изделии, собранном с использованием винтов любого типа, необходимо через 2 недели после сборки и в дальнейшем каждые 3 месяца подтягивать винты, чтобы обеспечить прочность изделия в течение срока эксплуатации

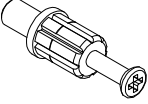
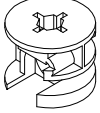

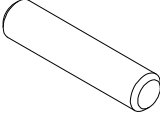
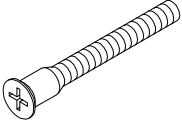
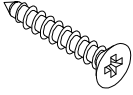

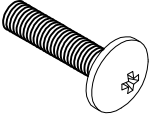
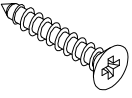
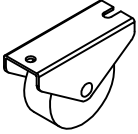
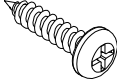

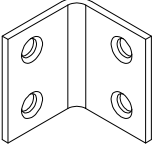
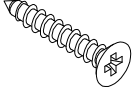


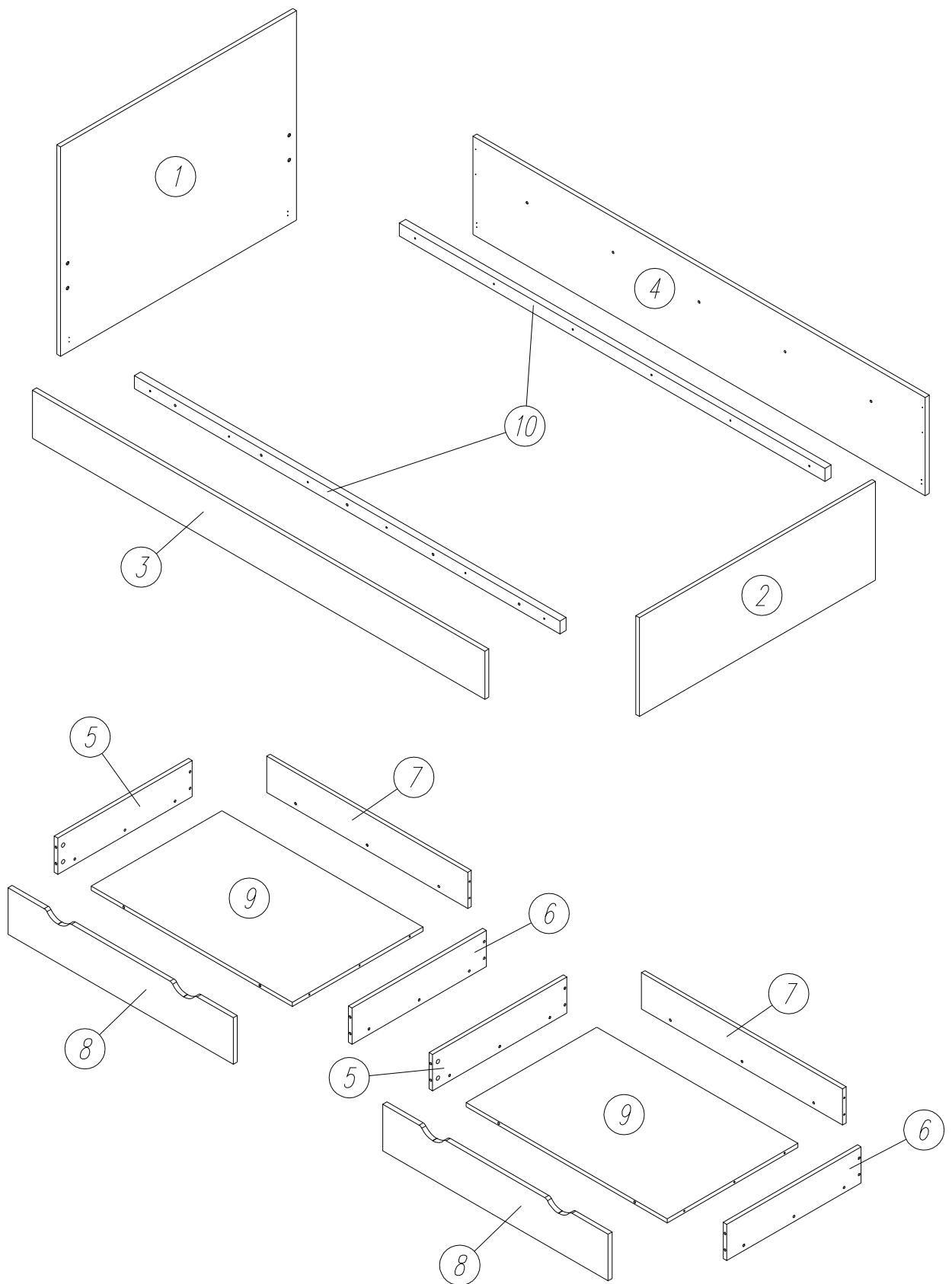


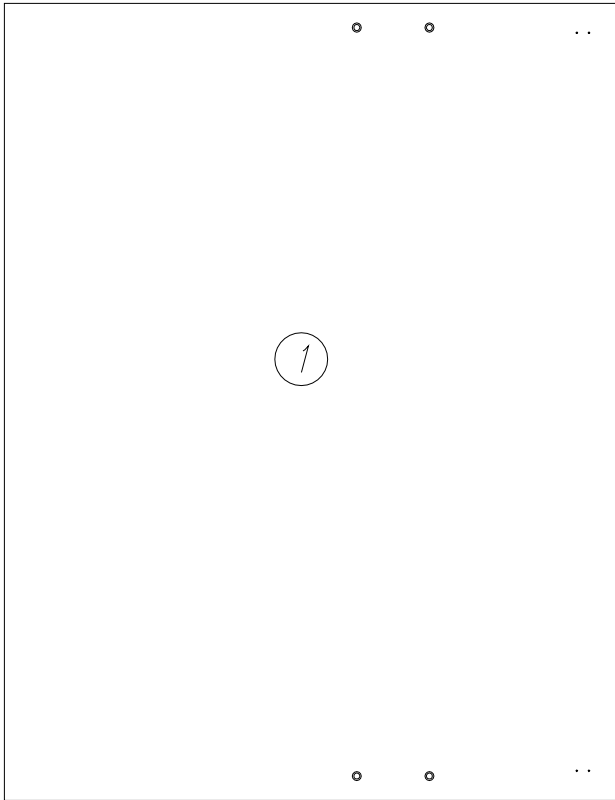
- EN:** **GENERAL INSTRUCTION FOR FURNITURE MADE OF WOOD OR WOOD COMPOSITES SUCH AS MELAMINE, LAMINATE OR VENEER SURFACES!**
Wipe clean with a damp cloth. Use only water or a gentle detergent. Wipe dry with a clean cloth.
- LV:** **VISPĀRĒJI NORĀDĪJUMI MĒBELĒM NO KOKA VAI KOKSNES KOMPOZĪTIEM, PIEMĒRAM, MELAMĪNA, LAMINĀTA VAI FINIERA VIRSMĀM!**
Noslaukiet ar mitru drānu. Lietojiet tikai ūdeni vai maigu mazgāšanas līdzekli. Nosusiniet ar tīru drānu.
- LT:** **BALDŲ IŠ MEDIENOS AR MEDIENOS KOMPOZITO, DENGTO MELAMINU, LAMINATU AR PLONU FANEROS SLUOKSNIU, BENDRIEJI VALYMO NURODYMAI!**
Valykite drėgnu skudurėliu. Naudokite tik vandenį arba švelnų valiklį. Nusausinkite švari skudurėliu.
- EE:** **PUIDUST VÕI MITMEKIHILISEST PUIDUST, NAGU MELAMIINIST, LAMINAADIST VÕI VINEERIST MÖÖBLI ÜLDJUHISED!**
Kasutage puhastamiseks niisket lappi. Kasutage ainult vett või õrnatoimelist puhastusvahendit. Pühkige puhta lapiga kuivaks.
- BY(RU):** **ОБЩИЕ УКАЗАНИЯ ОТНОСИТЕЛЬНО МЕБЕЛИ, ИЗГОТОВЛЕННОЙ ИЗ ДЕРЕВА ИЛИ ДРЕВЕСНЫХ КОМПОЗИЦИОННЫХ МАТЕРИАЛОВ, ТАКИХ КАК МЕЛАМИН, ЛАМИНАТ ИЛИ ШПОН!**
Очистите изделие чистой влажной тканью. Используйте мягкодействующее моющее средство. Вытрите досуха чистой тряпкой.



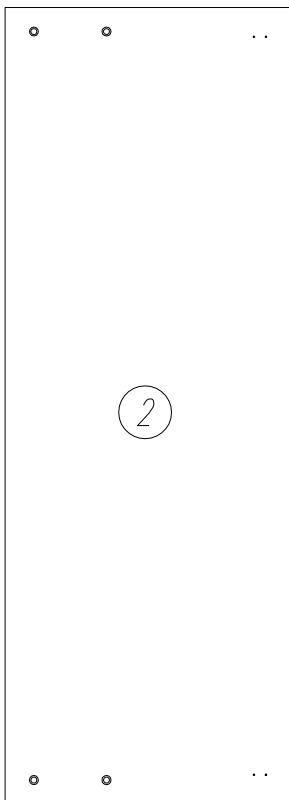


| | | | |
|---|--|---|---|
| <p>Ax12</p>  <p>$\varnothing 7 \times 32$ mm</p> | <p>Bx12</p>  <p>$\varnothing 15 \times 12$ mm</p> | <p>Cx34</p>  <p>20x0,5 mm</p> | <p>Dx10</p>  <p>$\varnothing 8 \times 35$ mm</p> |
| <p>Ex26</p>  <p>$\varnothing 7 \times 50$ mm</p> | <p>Fx12</p>  <p>$\varnothing 4 \times 45$ mm</p> | <p>Gx4</p>  <p>127 mm</p> | <p>Hx8</p>  <p>M6x12 mm</p> |
| <p>Ix32</p>  <p>$\varnothing 4 \times 16$ mm</p> | <p>Jx8</p>  | <p>Kx16</p>  <p>$\varnothing 3.5 \times 16$ mm</p> | <p>Lx6</p>  <p>22x16 mm</p> |
| <p>Mx2</p>  <p>30x25x25x1.5 mm</p> | <p>Nx8</p>  <p>$\varnothing 3.5 \times 13$ mm</p> | | |

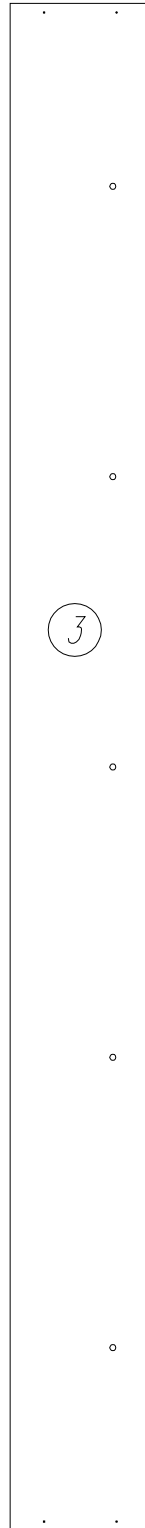




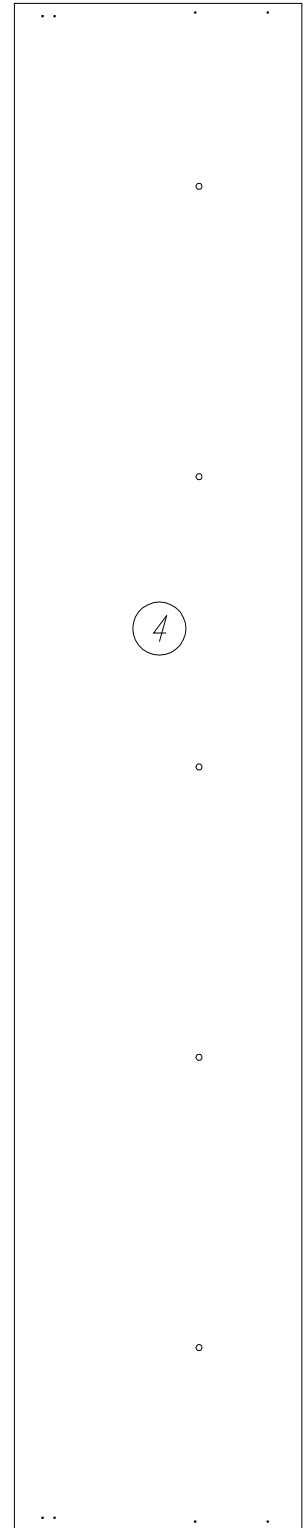
1054x810x16



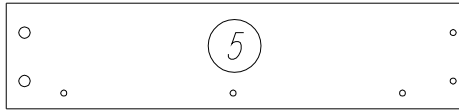
1054x382x16



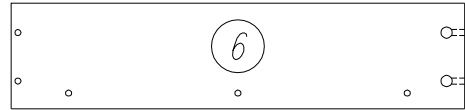
2020x186x18



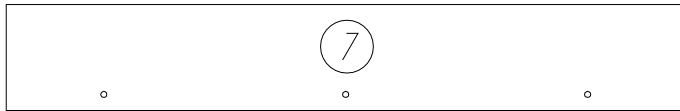
2020x380x18



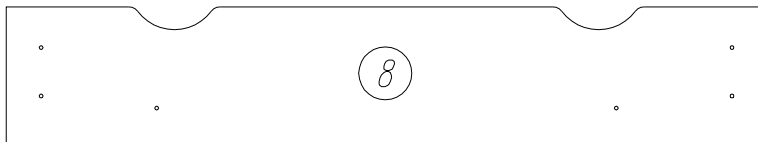
600x140x16



600x140x16



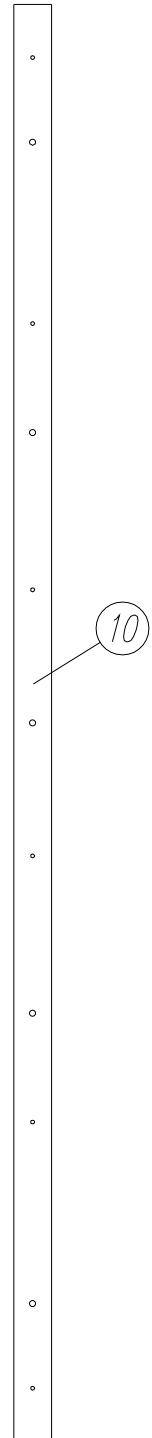
898x140x16



1006x180x18

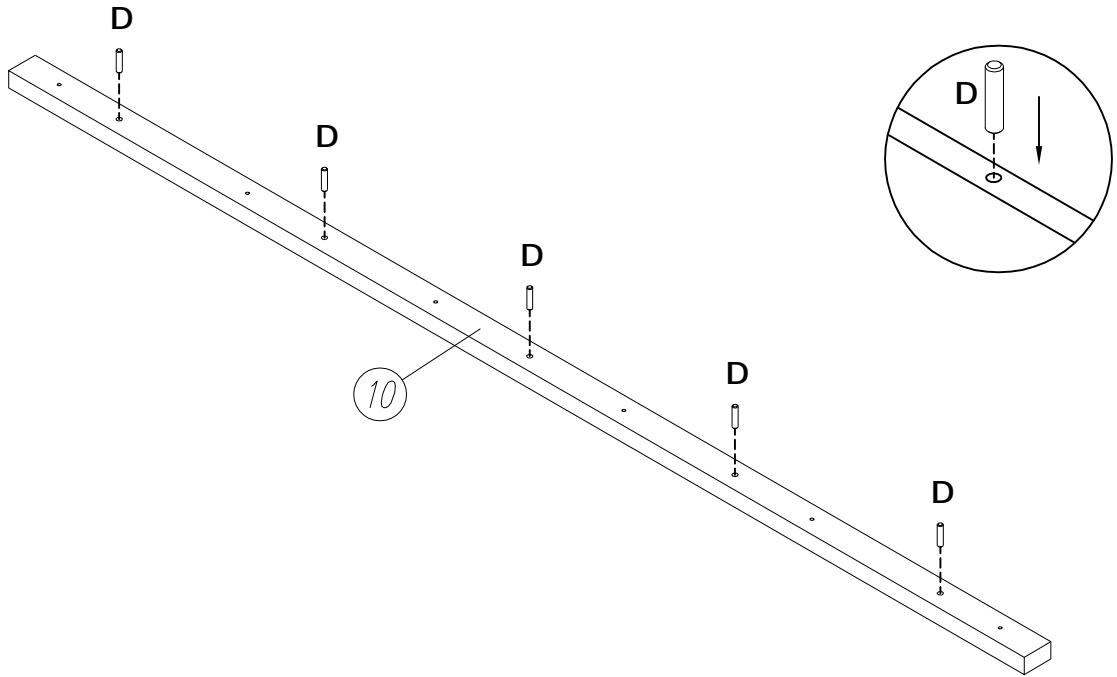
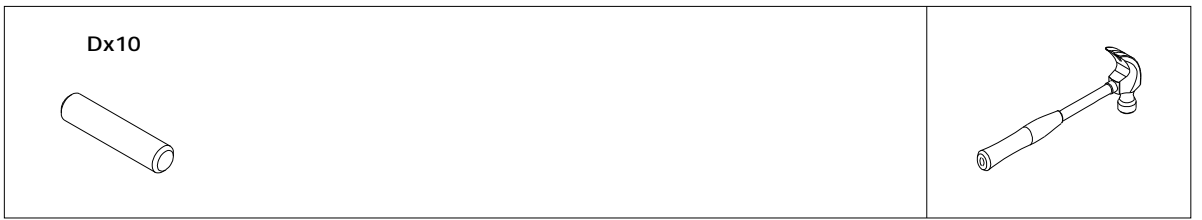


898x583x16

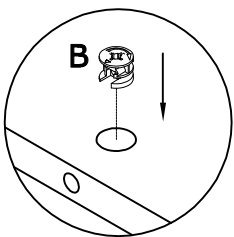
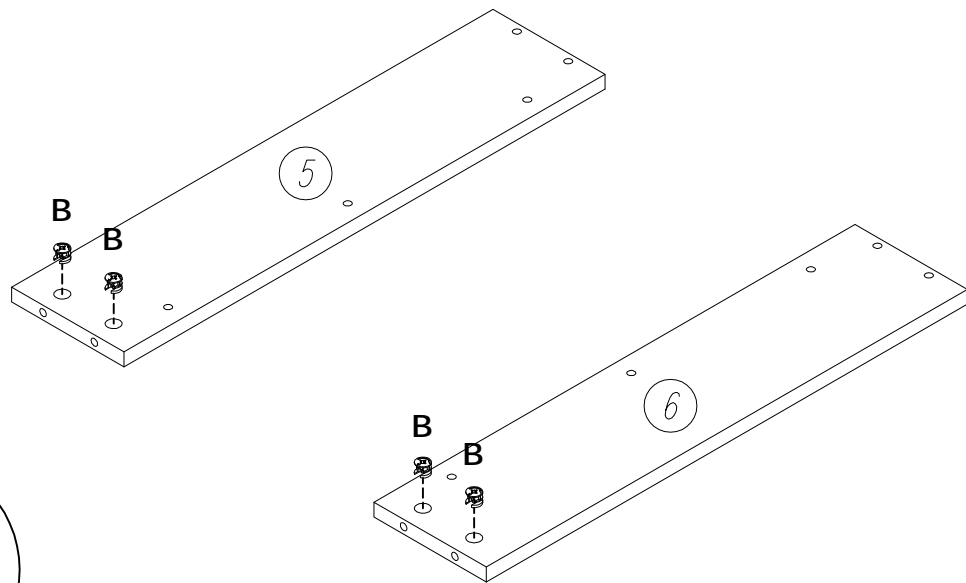


1900x50x35

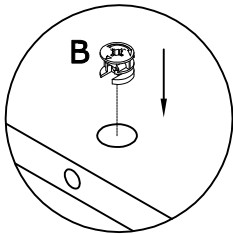
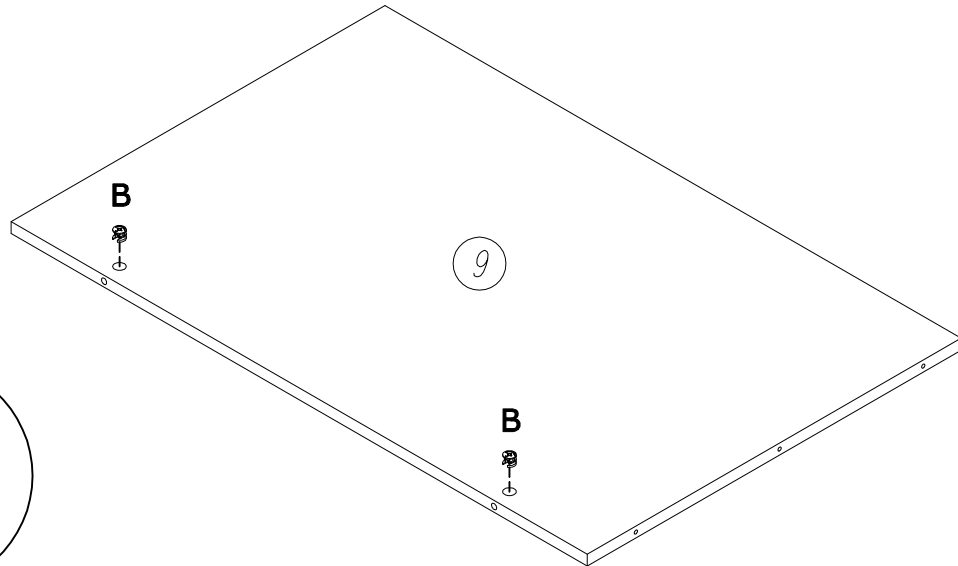
1
x2



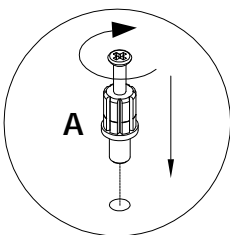
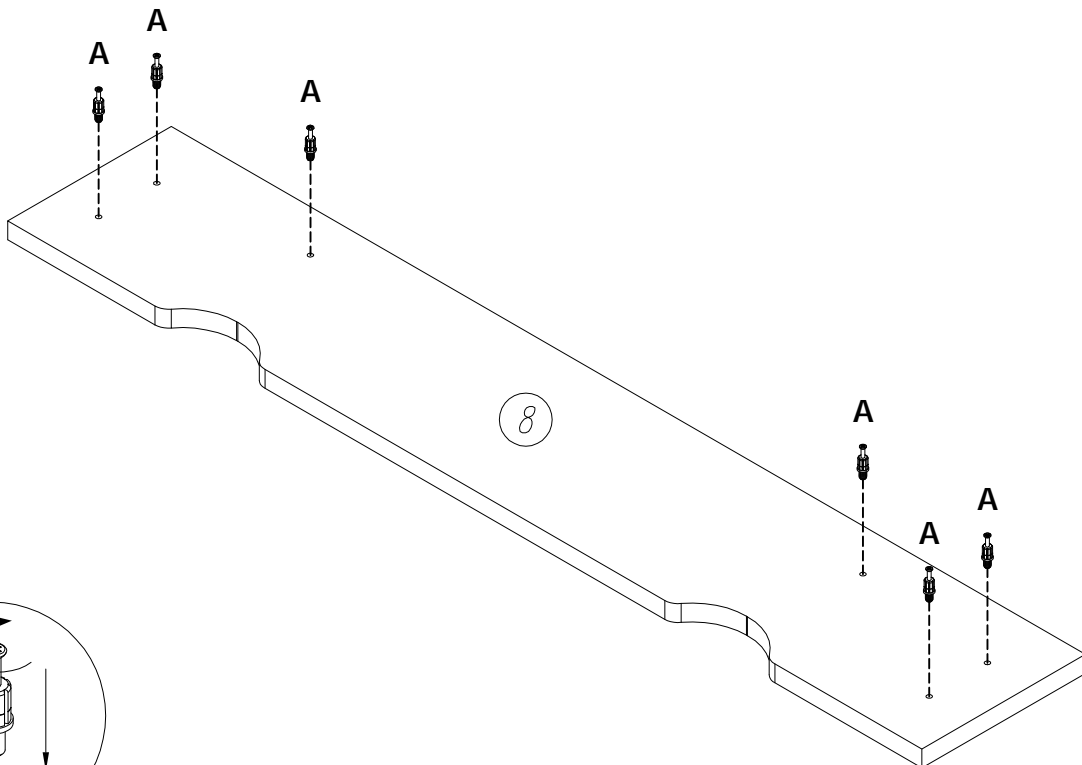
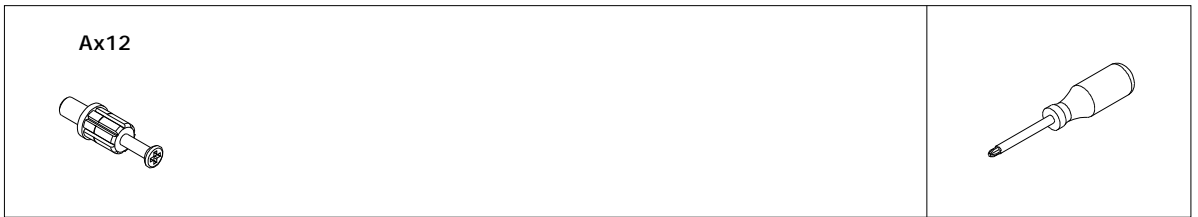
2
x2



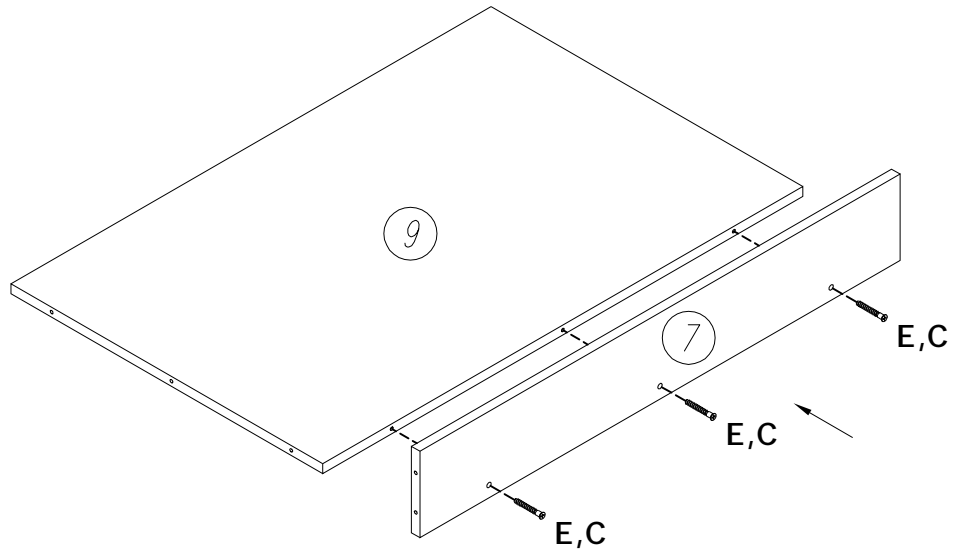
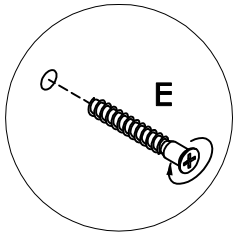
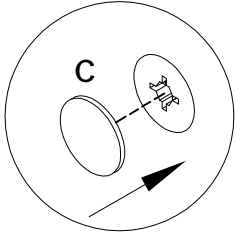
3
x2



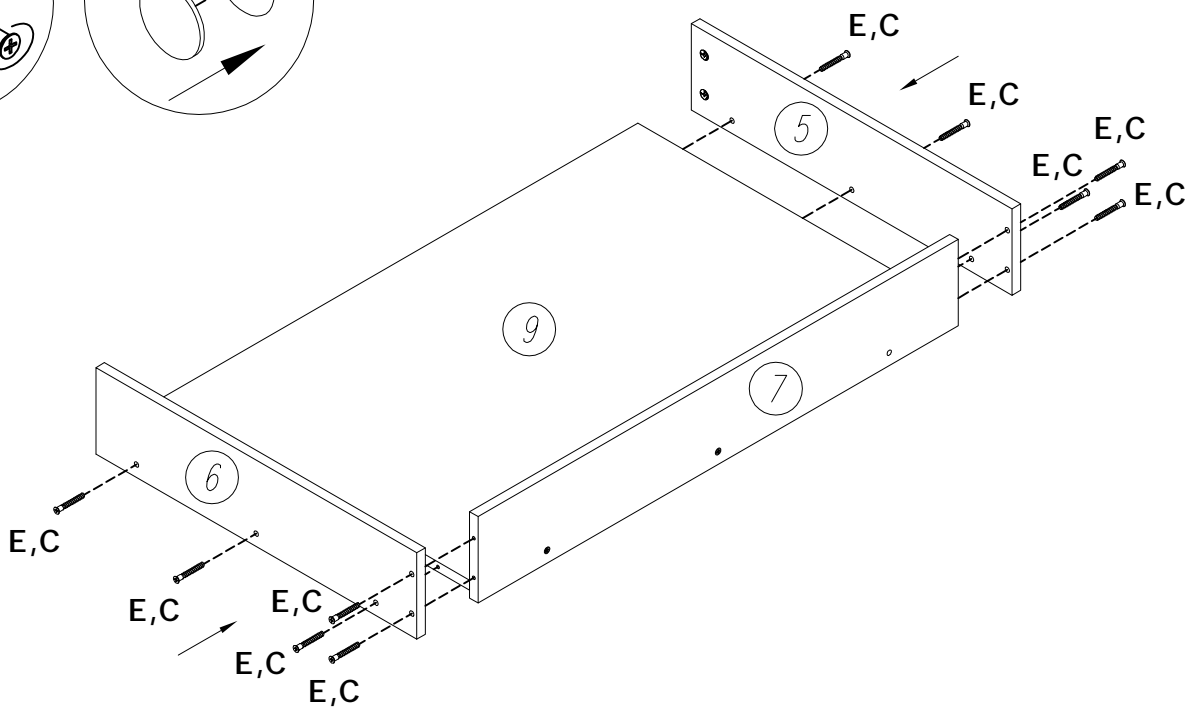
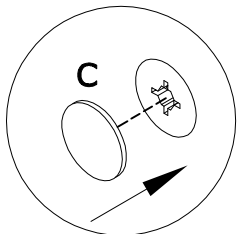
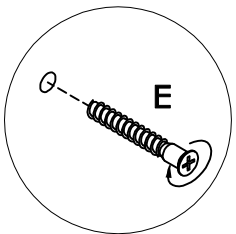
4
x2



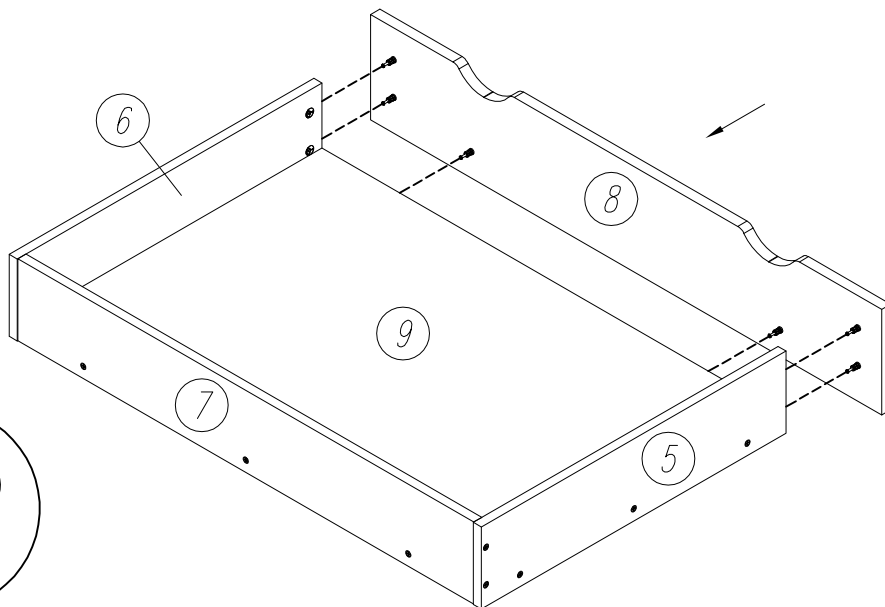
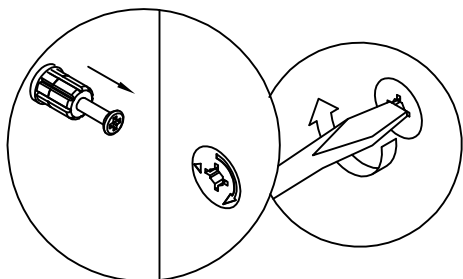
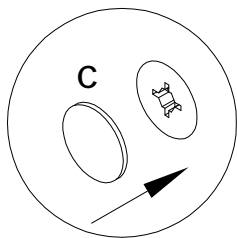
5
x2



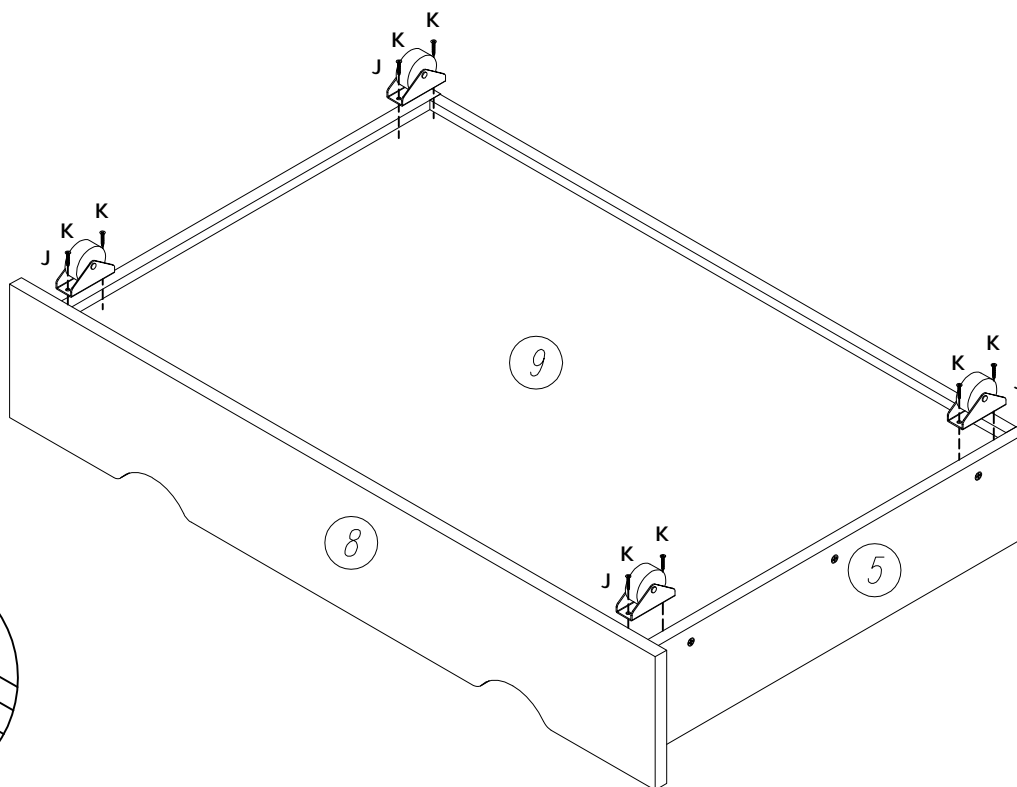
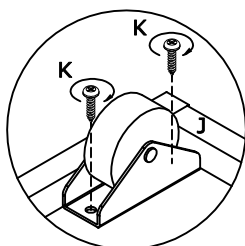
6
x2



7
x2



8
x2

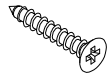


9

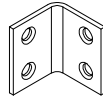
Gx4



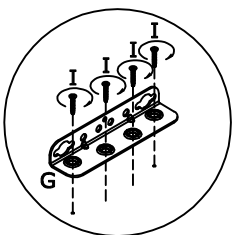
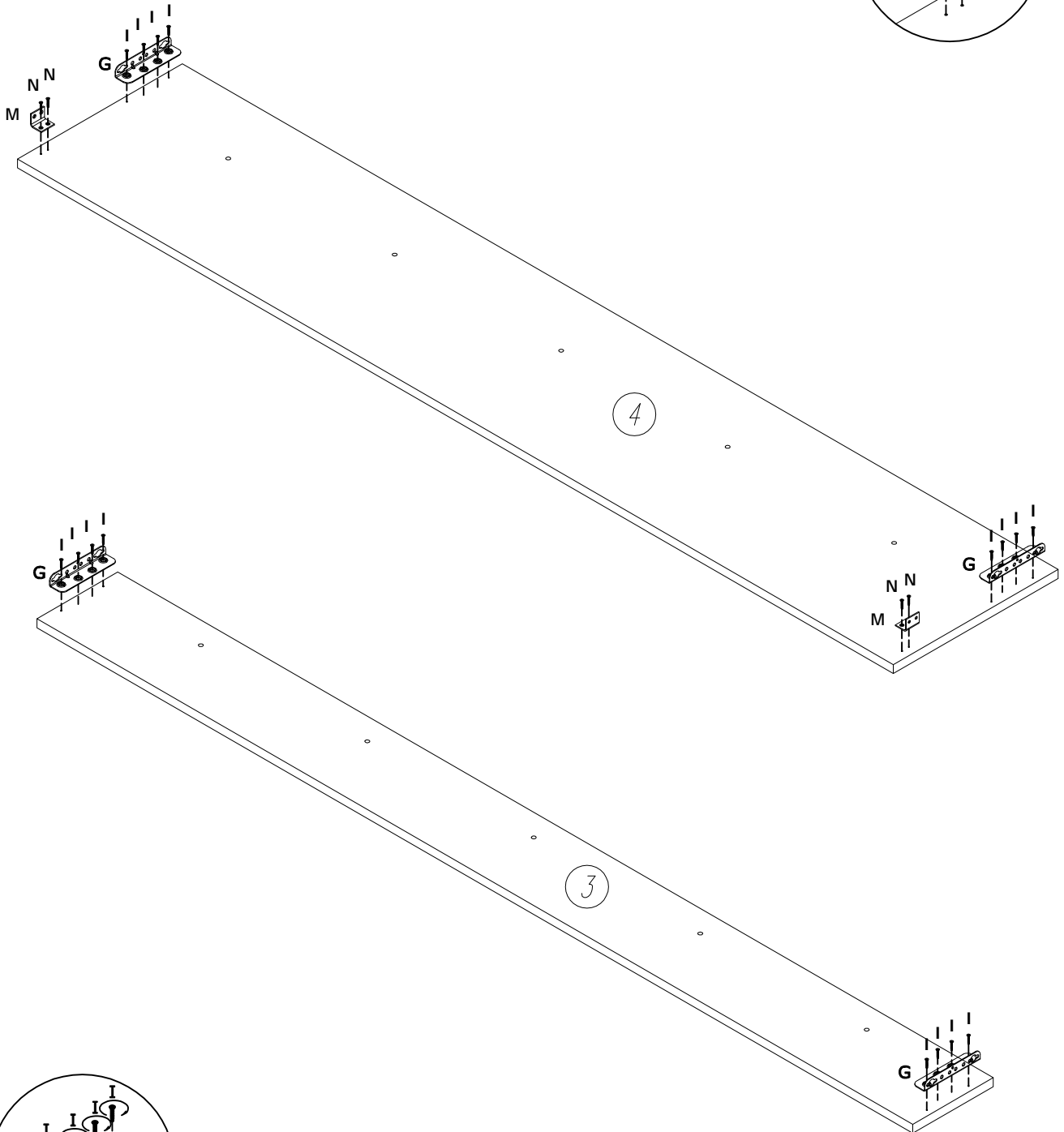
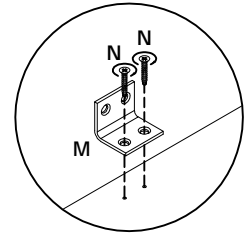
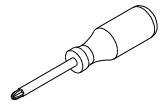
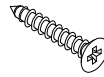
Ix16



Mx2

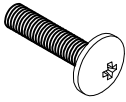


Nx4

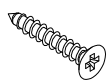


10

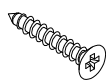
Hx8



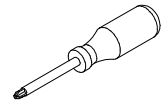
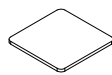
lx16



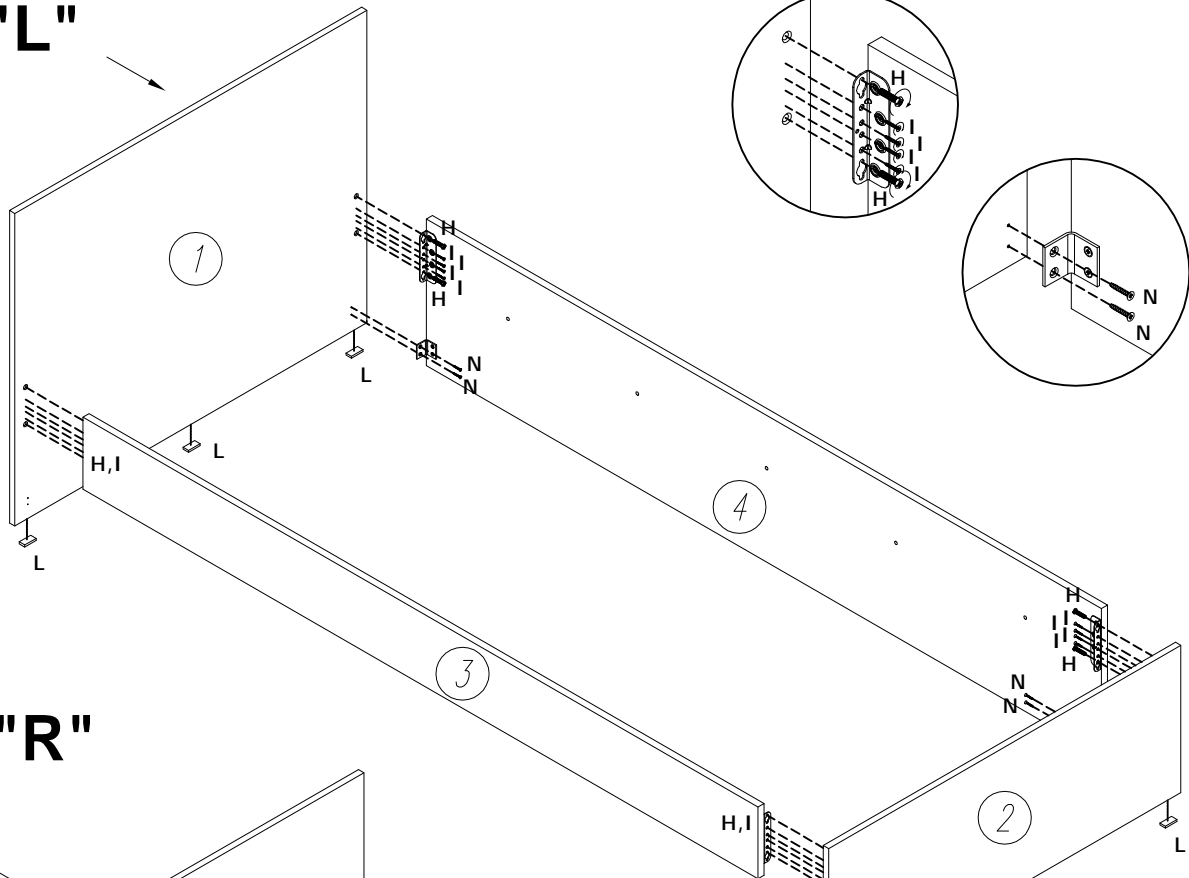
Nx4



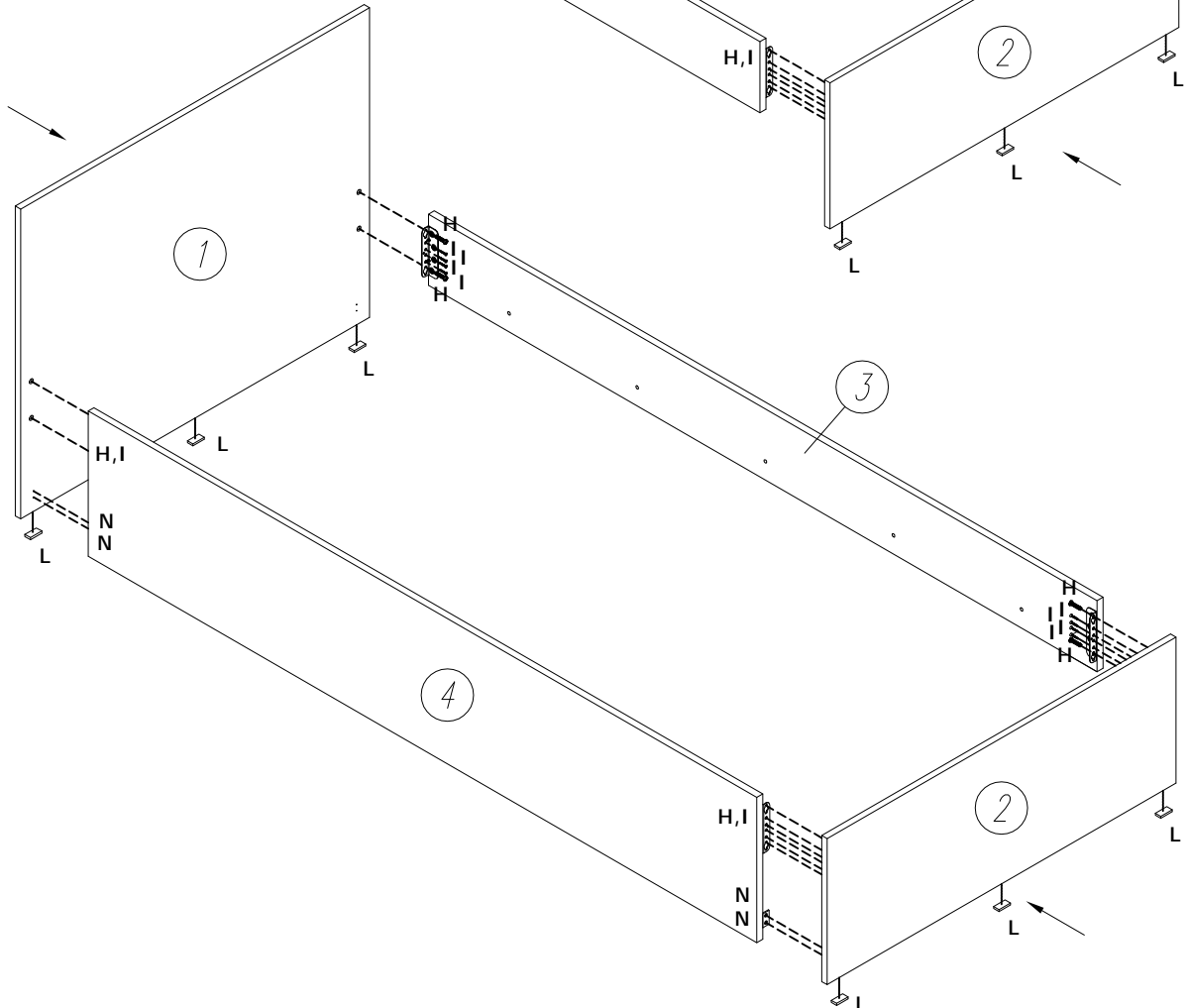
Lx6



"L"

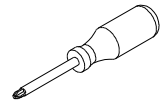


"R"

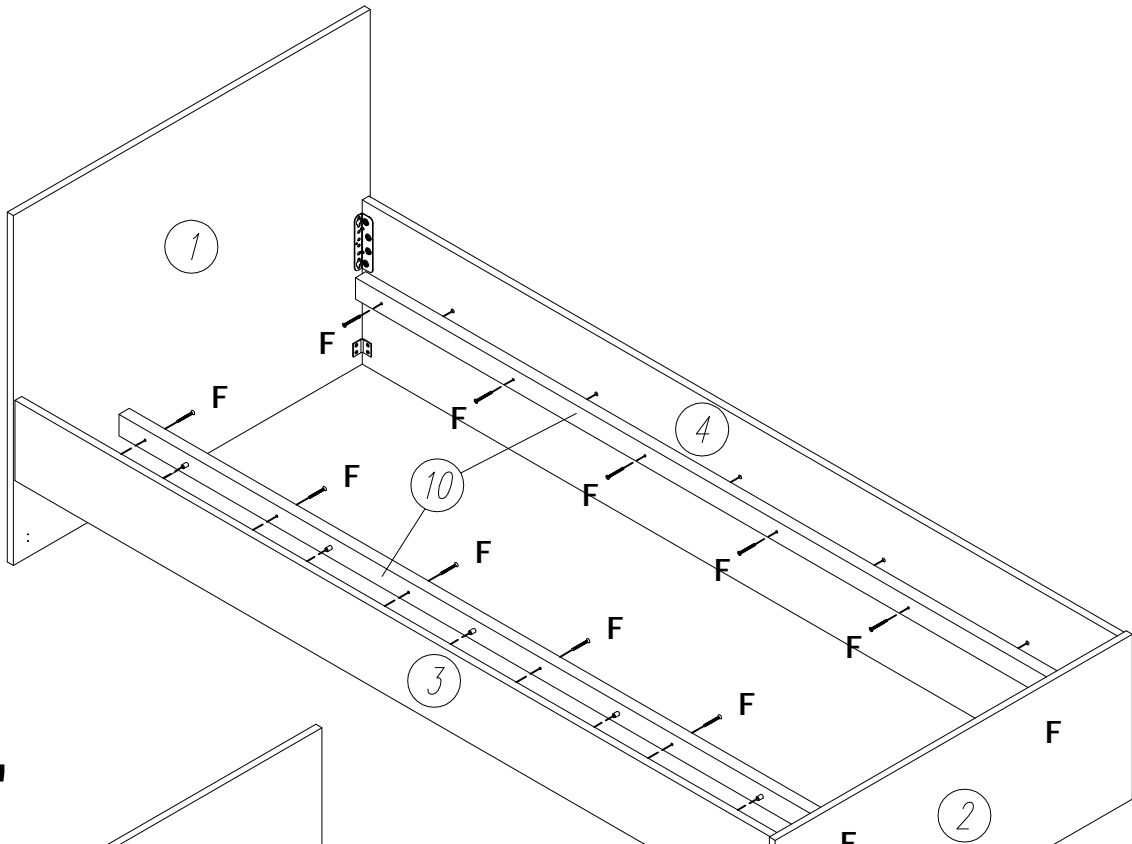


11

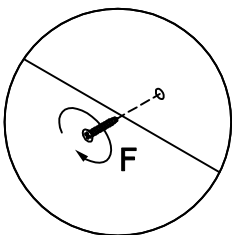
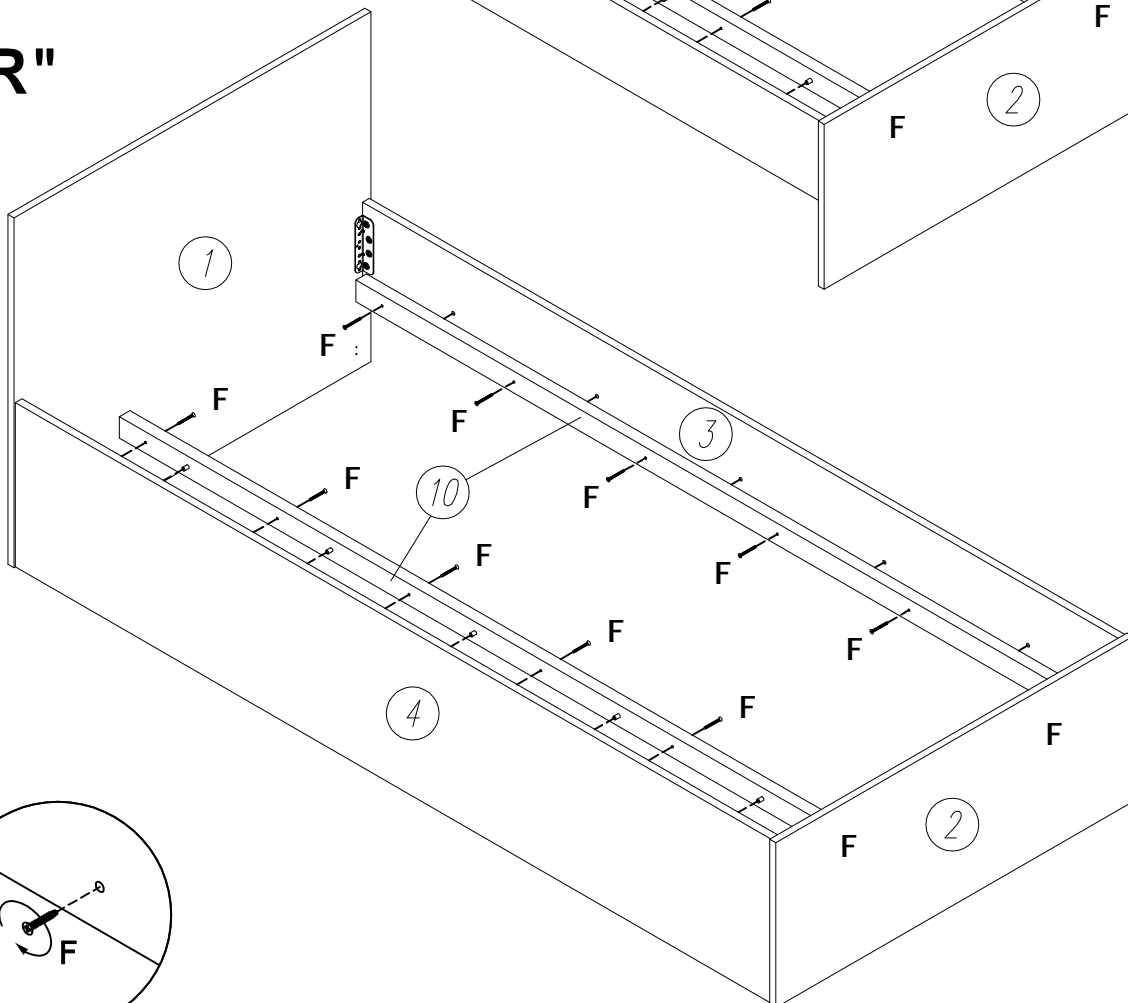
Fx12



"L"

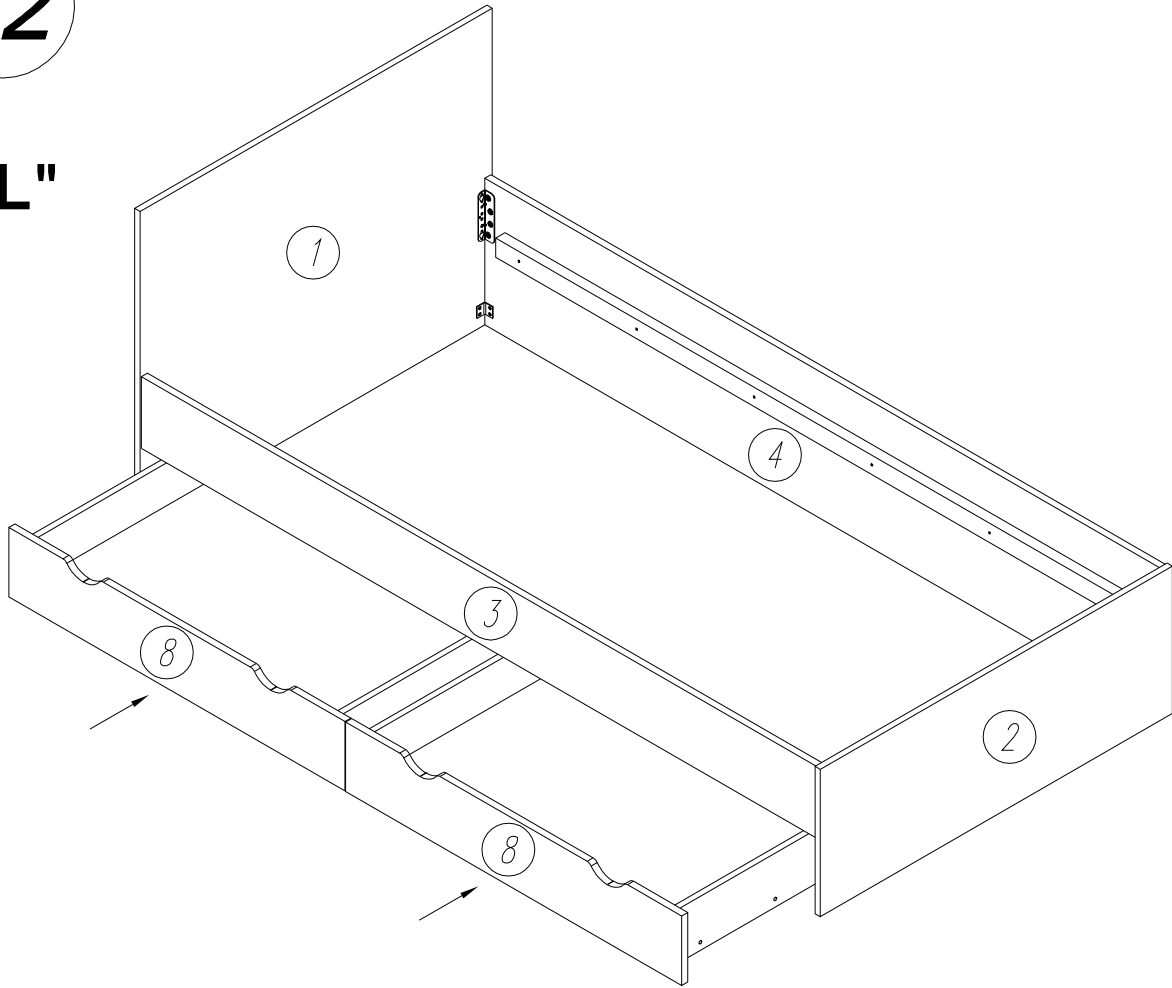


"R"



12

"L"



"R"

