

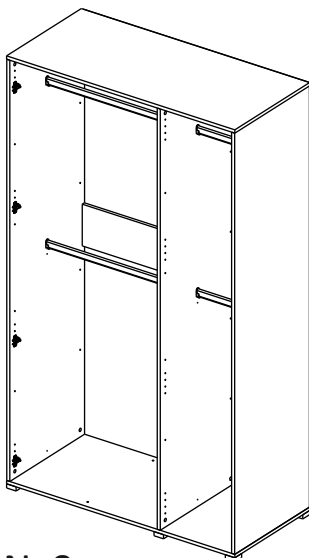
## Шкаф/wardrobe 1200; 1350; 1500/3

Код ТН ВЭД ЕАЭС

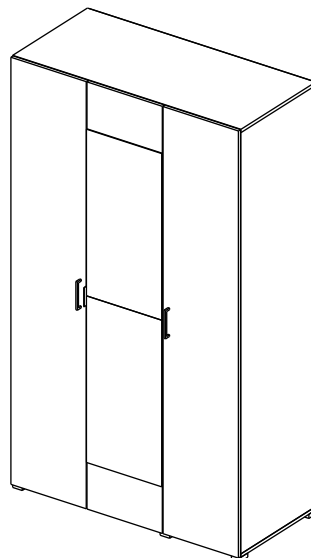
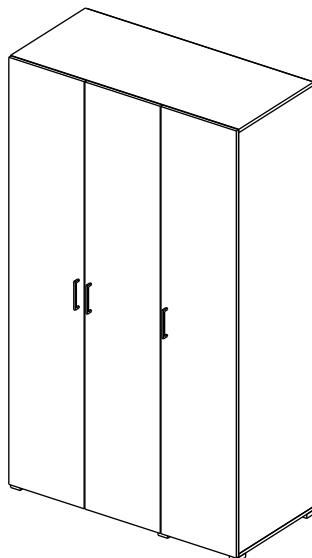
9403 60 100 1  
9403 90 300 0



отрезать  
и приклеить



№0



1200	2072	570
1350	2072	570
1500	2072	570

35А3Ф / 2983

### Комплектовочная ведомость / Set package sheet

Упак/ Package	Наименование	Description	Размер / Size, mm			Кол-во/ Quantity	№
			1200 mm	1350 mm	1500 mm		
1	Фурнитура	Furniture/Cabinetry hardware	-	-	-	-	-
2,2	Боковина	Side	549x2020	549x2020	549x2020	3	1
3	Крыша	Top	1200x549	1350x549	1500x549	2	2
	Тяга	Connecting element	775x200	875x200	975x200	1	3
	Тяга	Connecting element	375x200	425x200	475x200	1	4
	Штанга	Wardrobe tube	770 мм	870 мм	970 мм	2	5
	Штанга	Wardrobe tube	370 мм	420 мм	470 мм	2	6

Продается отдельно/Sold separately

4	Полки	Shelves	375x549	425x549	475x549	4	10
4	Полки	Shelves	775x549	875x549	975x549	4	11
5	Створка	Door	396x2048	446x2048	496x2048	3	7
	ДВП (клей)	Back element (glue)	2048x396	2048x446	2048x496	2	8
	ДВП	Back element	2048x396	2048x446	2048x496	1	9
6	Зеркало	Mirror	395x799	445x799	495x799	2	13

(PL) Instrukcja montażu

(CZ) Návod k montáži

(D) Montageanleitung

(GB) Assembly instruction

(F) Model d'emploi

(HU) Szerelési útmutató

(I) Istruzione di montaggio

(NL) Handleiding voor de montage

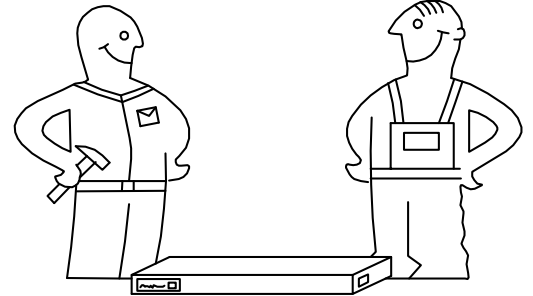
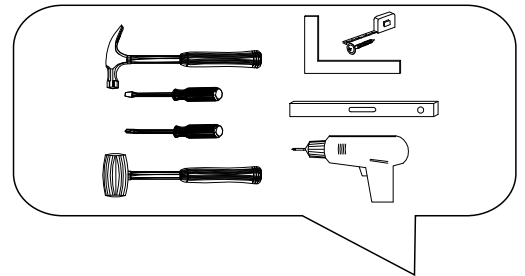


(RU) Инструкция по монтажу

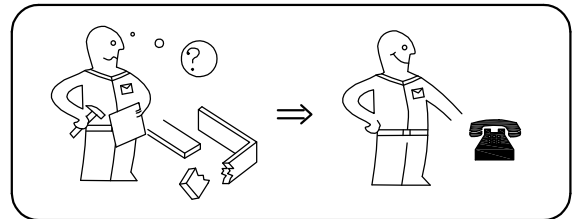
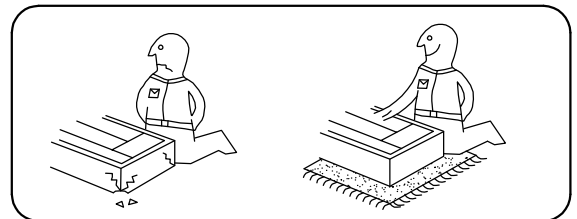
(RO) Instrucțiuni de montare

(SK) Návod k montáži

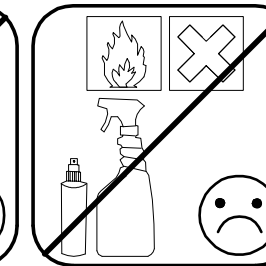
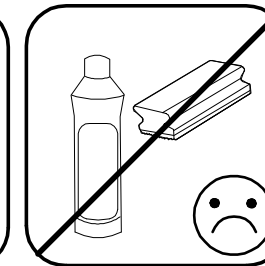
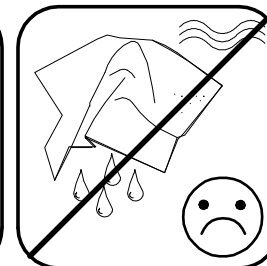
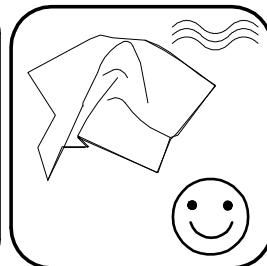
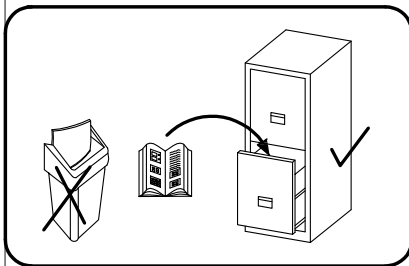
(TR) Montaj talimatı

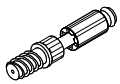

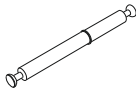



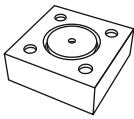
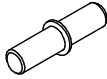

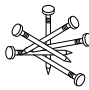




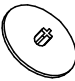
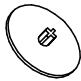
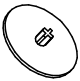
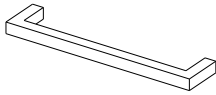
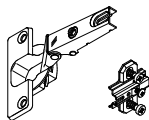
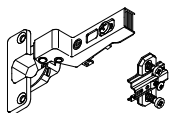




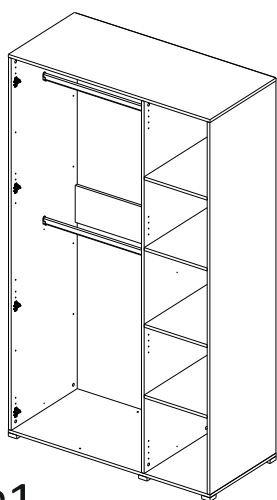
⚠ Uwaga • Upozornění • Achtung • Attention • Caution • Figyelem ⚠ Attenzione • Opgelet • Внимание • Atenție • Upozornenie • Dikkat	
PL	Czyszczenie należy wykonać wyłącznie za pomocą ściereczki lub lekko nawilżonego ręcznika. Nie stosować środków czyszczących do szorowania.
CZ	Čistění je nutné vykonávat výhradně pomocí utěrky nebo lehce navlhčeného ručníku. Nepoužívejte čističe obsahující abrazivní částice.
D	Bitte nur mit einem Staubtuch oder leicht feuchtem Lappen reinigen. Keine scheuernden Putzmittel verwenden.
GB	Please only clean with a duster or a damp cloth. Do not use any abrasive cleaners.
F	Le nettoyage se fait uniquement à l'aide d'un torchon ou d'une serviette légèrement mouillée.
HU	A tisztítás kizárólag törülköh vagy enyhén nedvesített törölköző segítségével végezhető. Súroló hatású tisztítószerket nem szabad használni.
I	Pulire esclusivamente con un panno o un asciugamano umido.
NL	Reinig alleen met een stofdoek of een lichtjes vochtige doek. Gebruik geen schurende poetsmiddelen.
RU	Очищайте от пыли тряпкой или слегка влажной ветошью. Не допускается применение чистящих средств, не предназначенных для ухода за мебелью.
RO	Curățarea trebuie efectuată numai cu o cârpă sau cu un prosop ușor umezit. Nu utilizați agenți de curățare abrazivi.
SK	Čistení je nutné vykonávať výhradne pomocí utierky alebo ľahko zvlhnutým ručníkom. Nepoužívajte čistiace prostriedky obsahujúce abrazívne častice.
TR	Lütfen sadece bir toz bezilye veya hafif nemli yumuşak bir bezle siliniz. Aşındırıcı temizlik malzemeleri kullanmayınız.



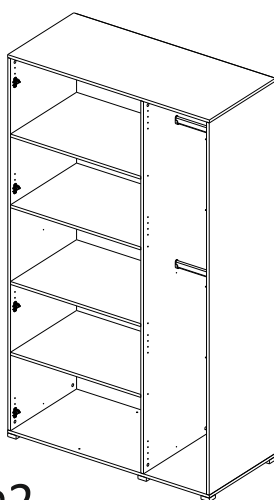
**Karta serwisowa • Servisní list • Service Karte • Service card • Carte de service • Szervizkártya  
Scheda di servizio • Service kaart • Сервисная карта • Fisa service • Servisný list • Servis karti**



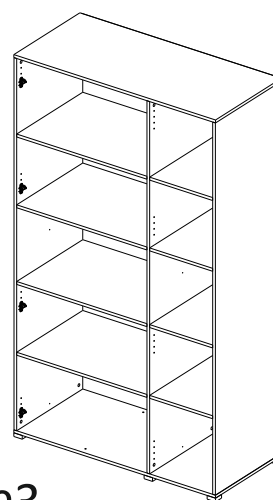
1		2		4		6	6,3x10,5	15		18	3,5x15
											
16 x		20 x		2 x		24 x		1 x		64 x	
38		39	DUPLO	45		48	2x20	49		71	∅ 5 mm
											
6 x		32 x		14 x		70 x		8 x		48 x	
133	∅ 5 mm	134	∅ 5 mm	73		131		132		126	C42 128 mm
											
48 x		48 x		20 x		20 x		20 x		3 x	
91	Hinge A	92	Hinge B								
											
8 x		4 x									
				77		83		2m			
											
				1 x		1 x					
В упак с зеркалом/package Mirror											



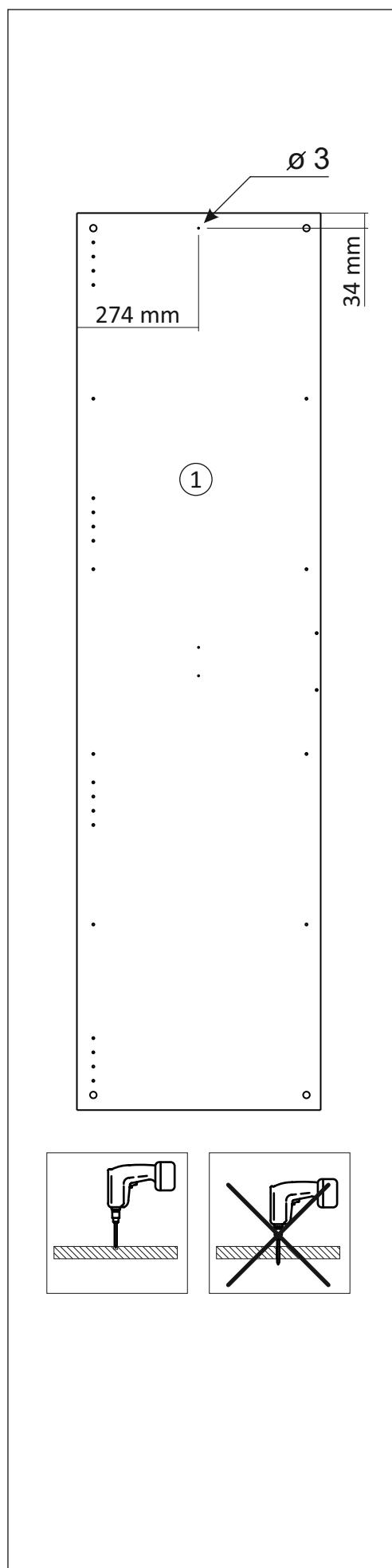
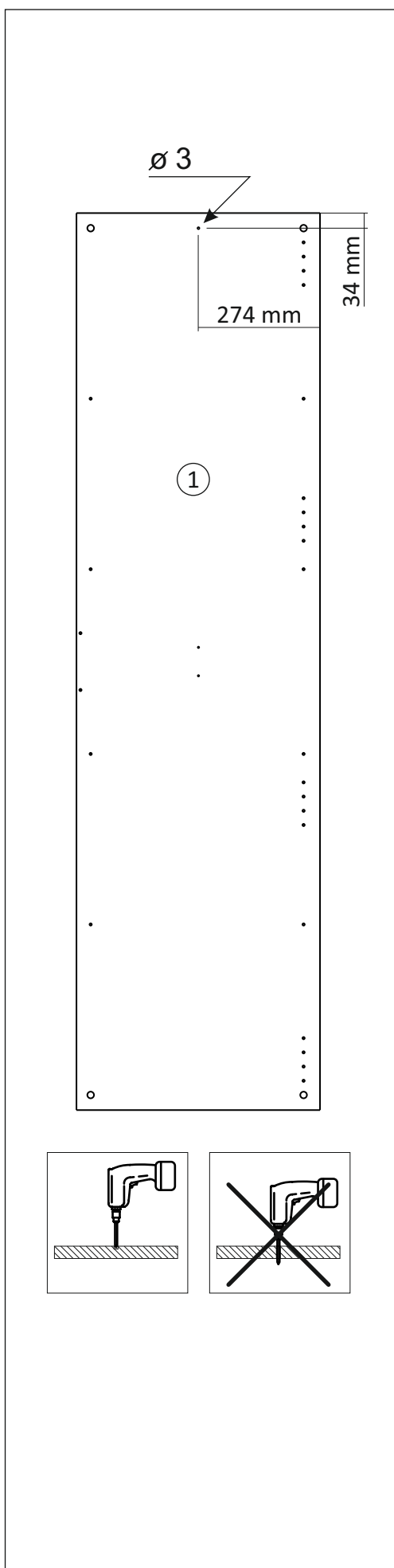
№1



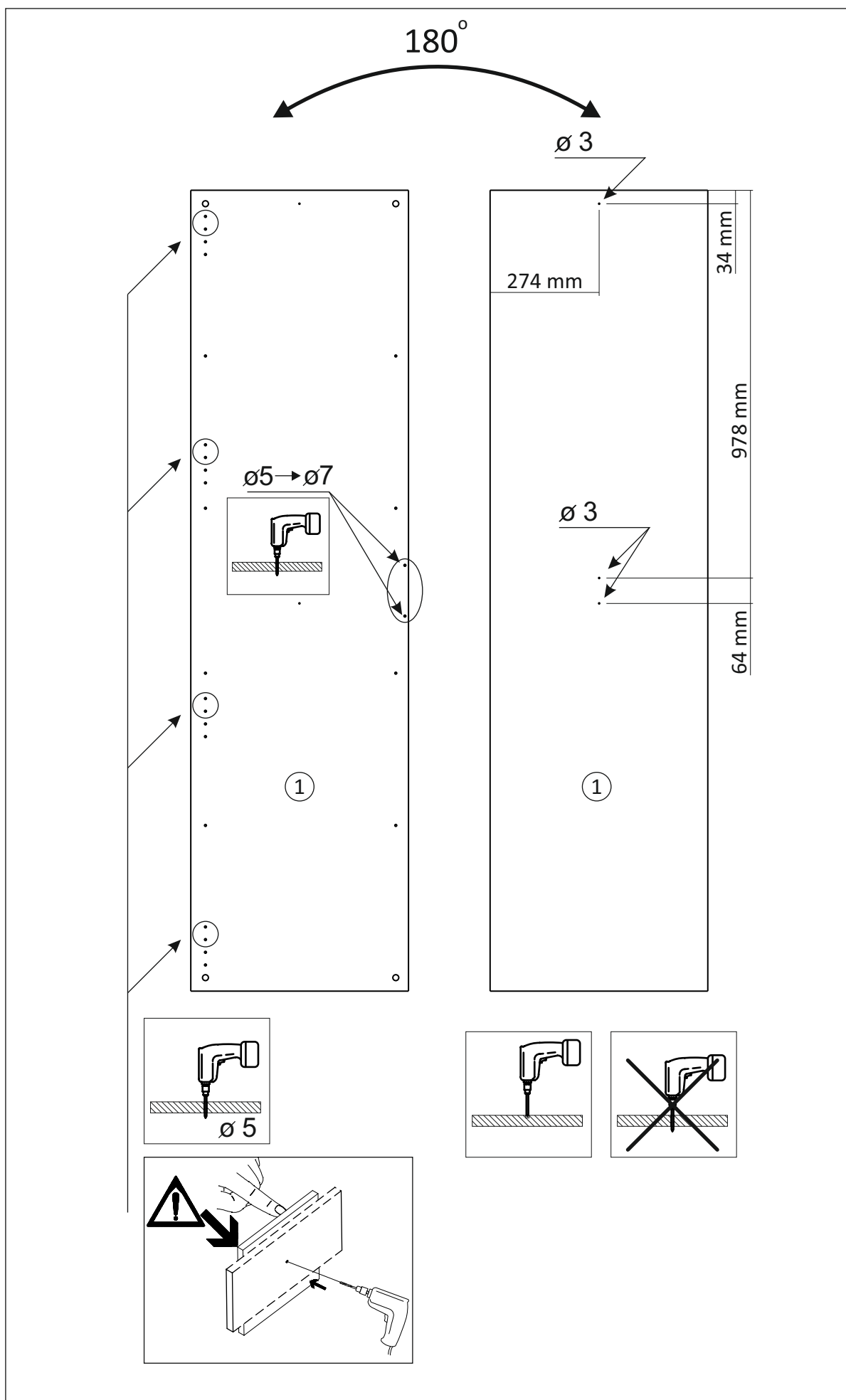
№2

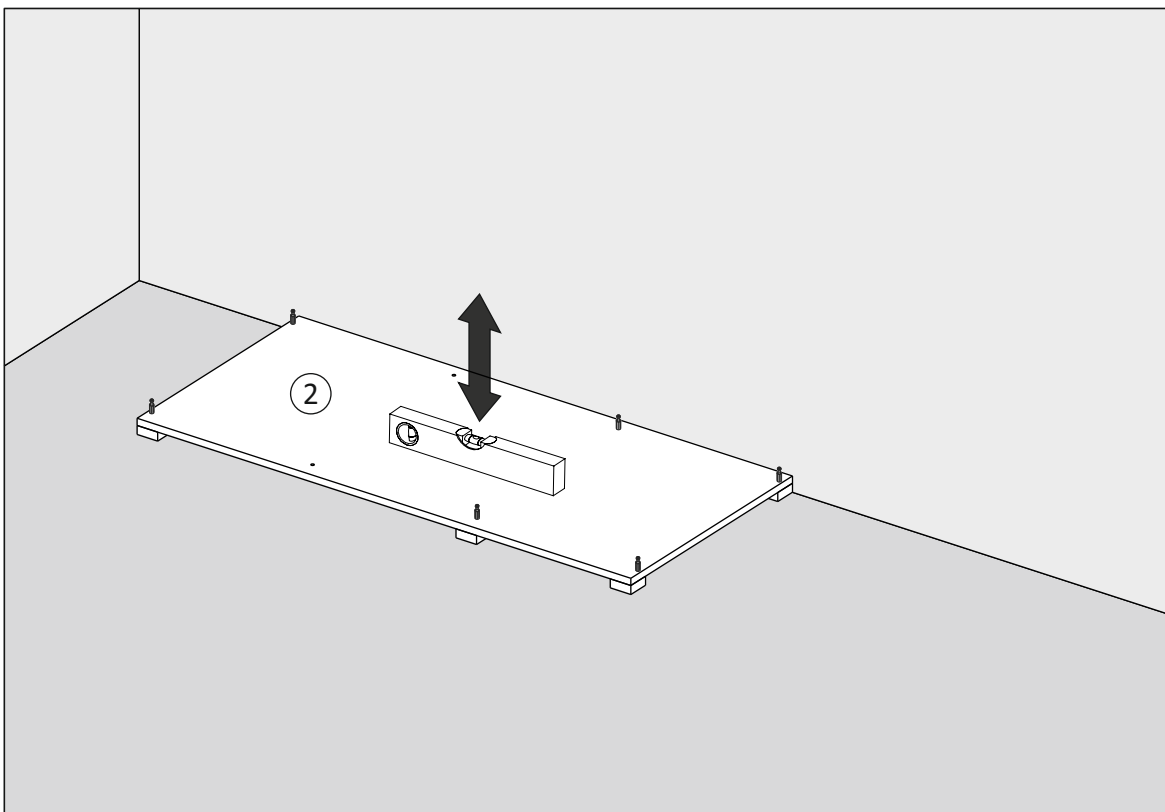
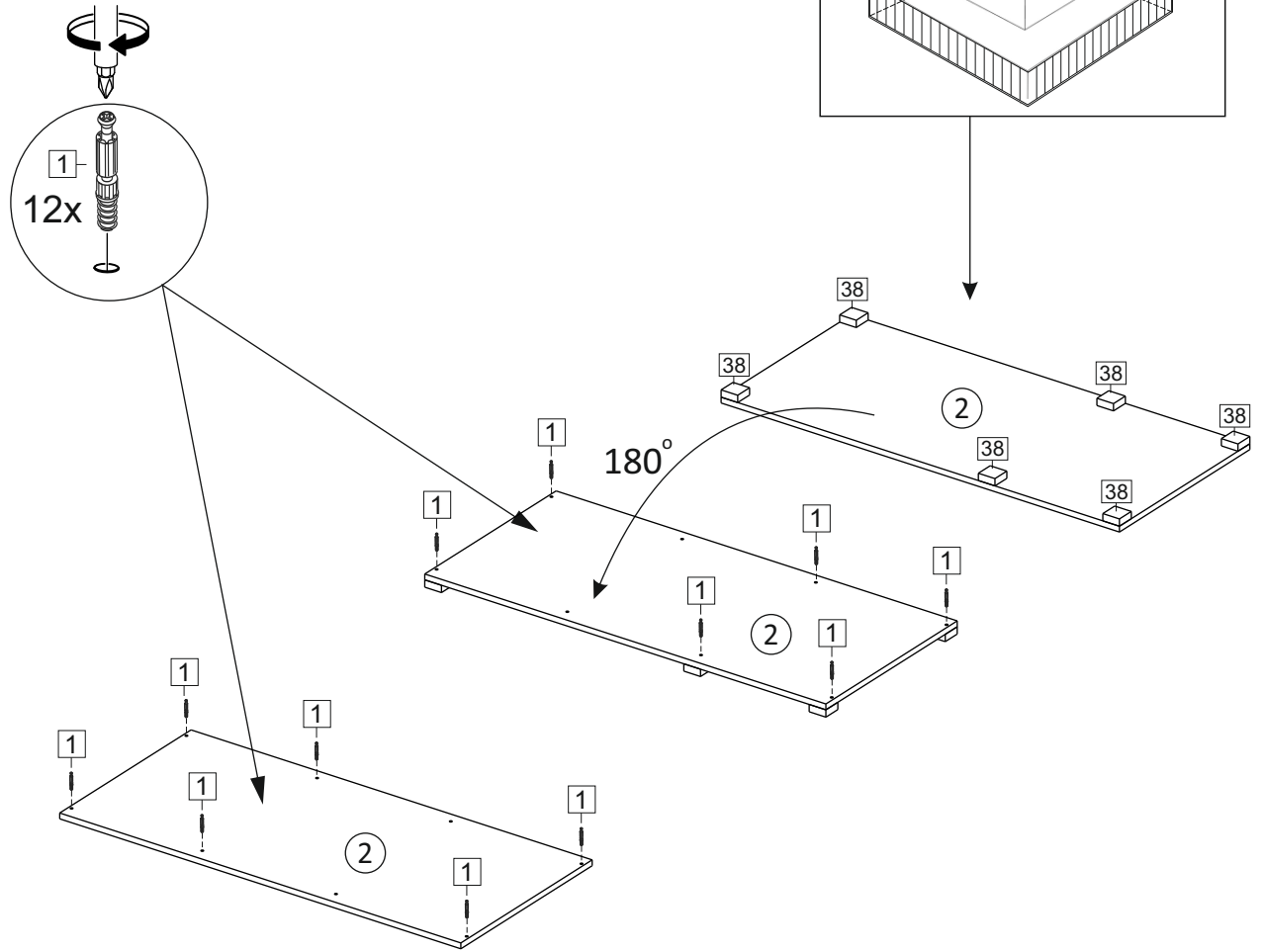


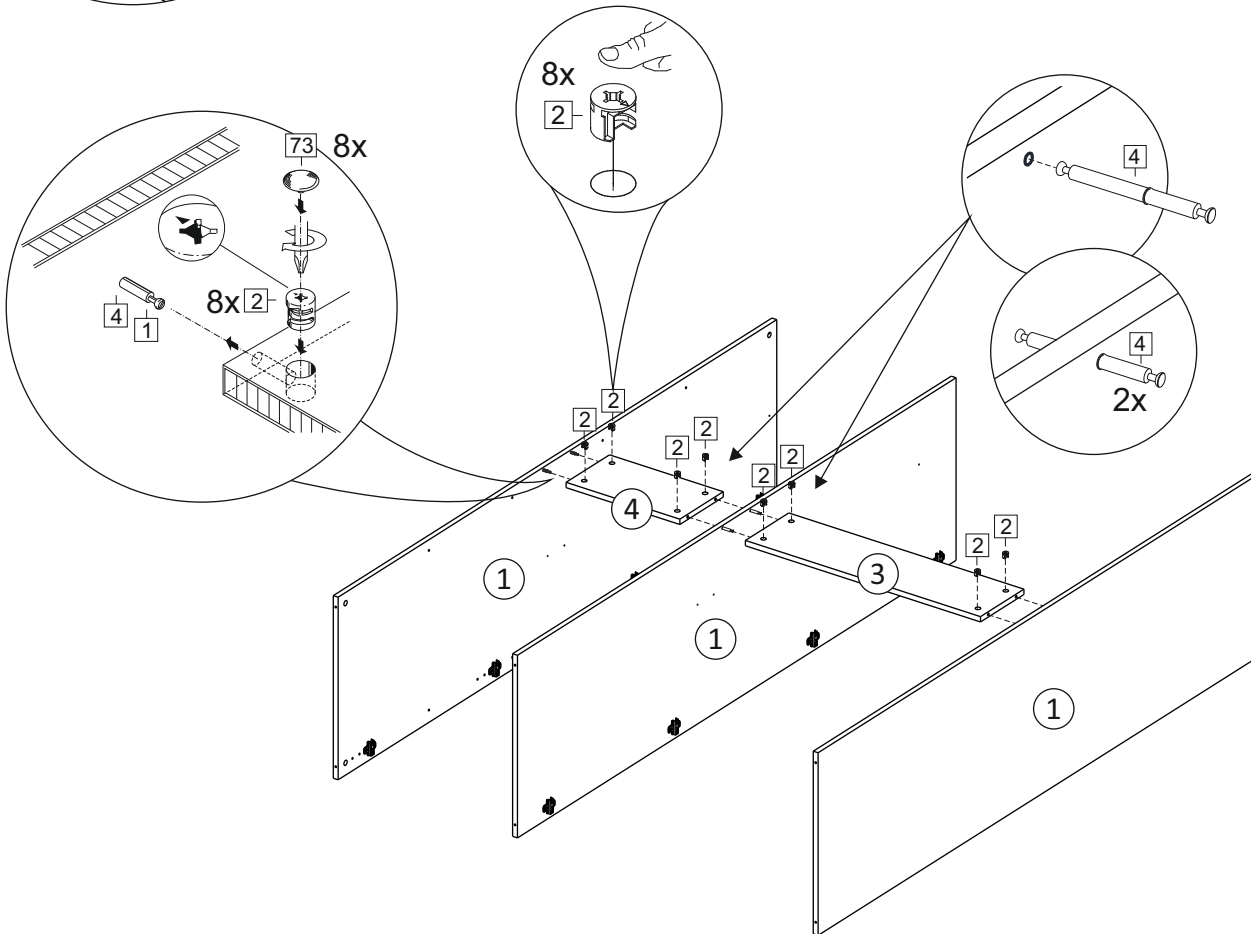
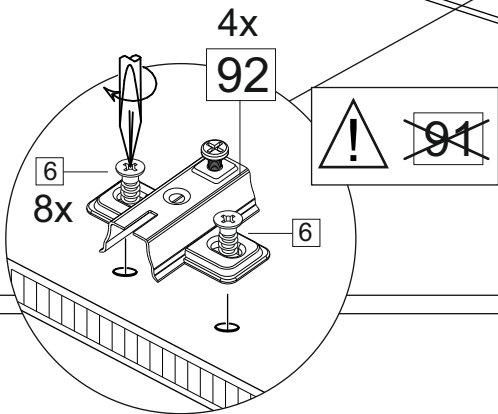
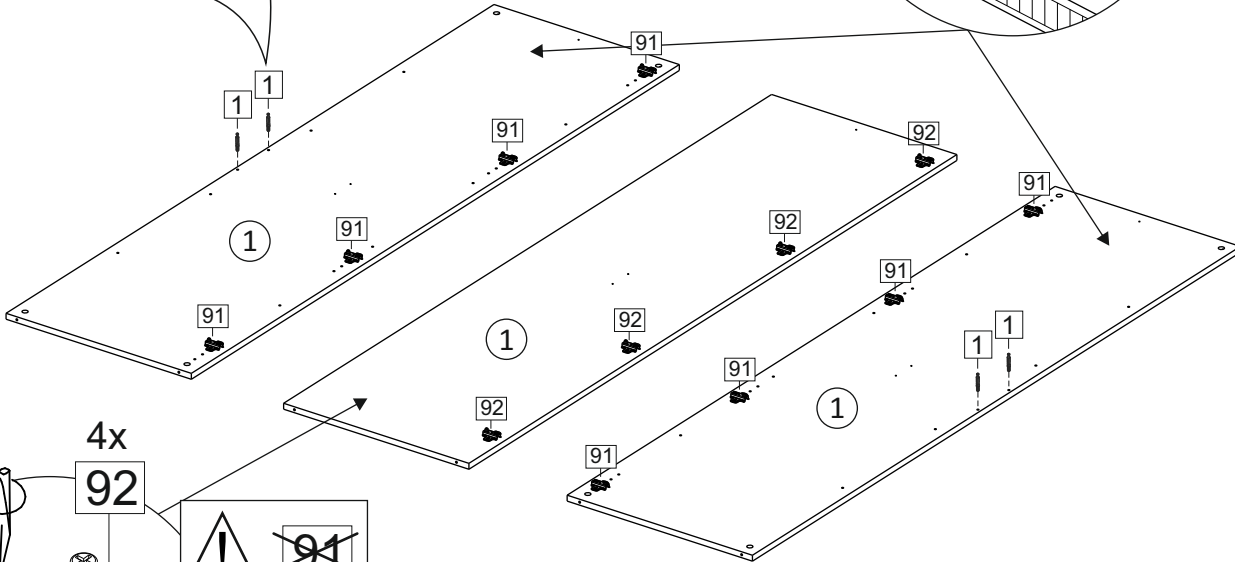
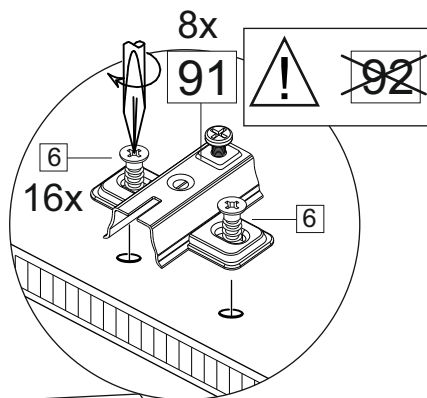
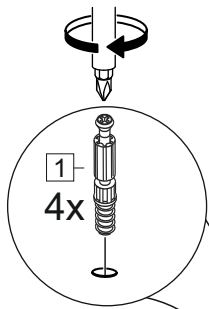
№3

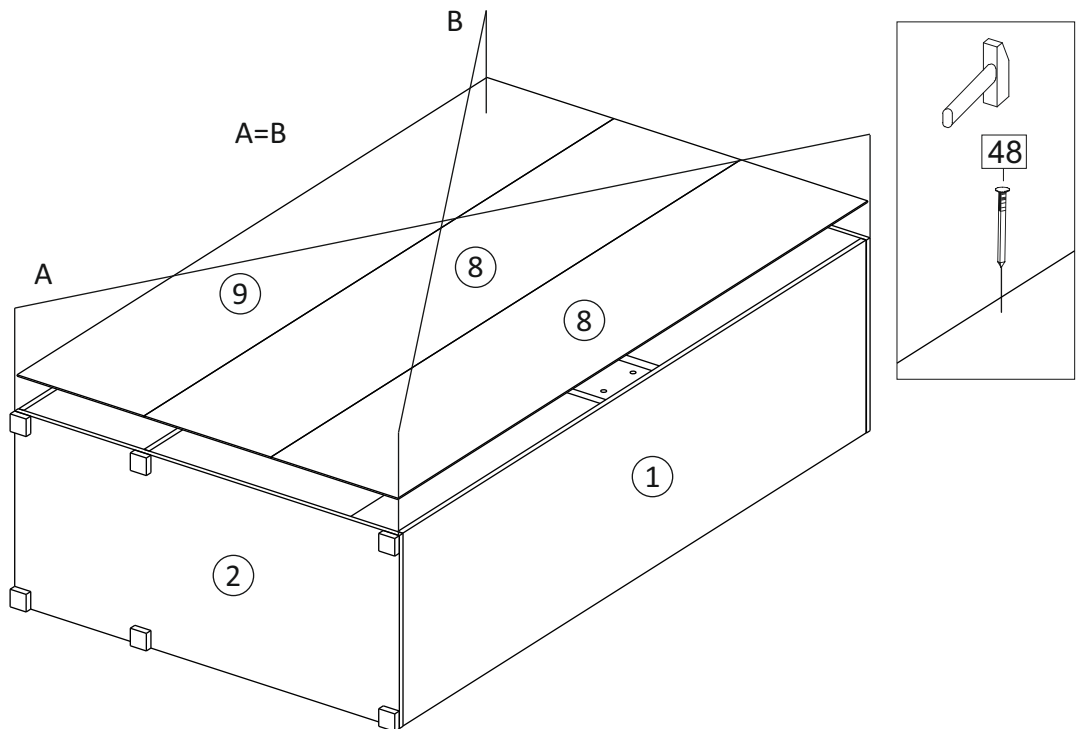
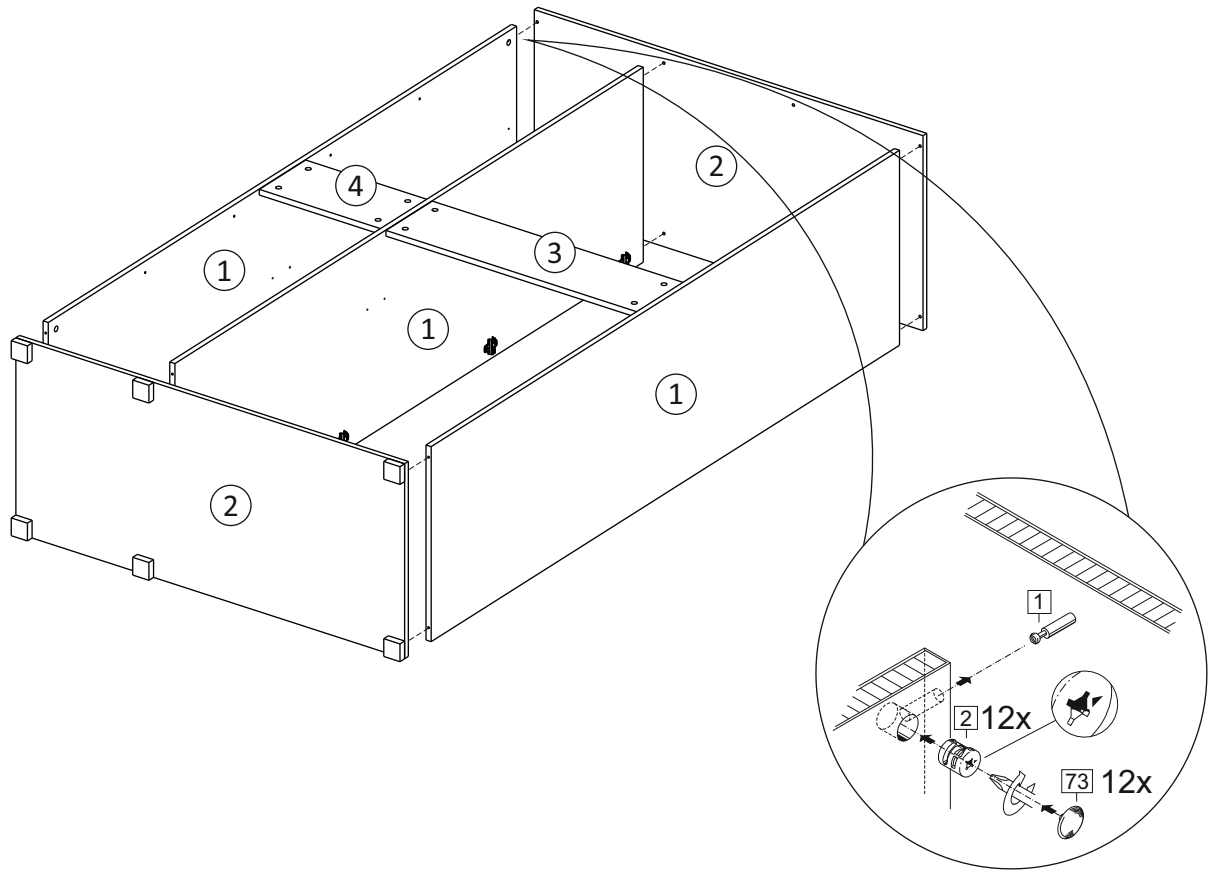


внутренний бок/  
inside

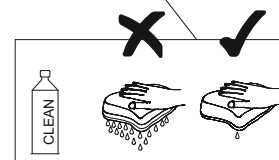
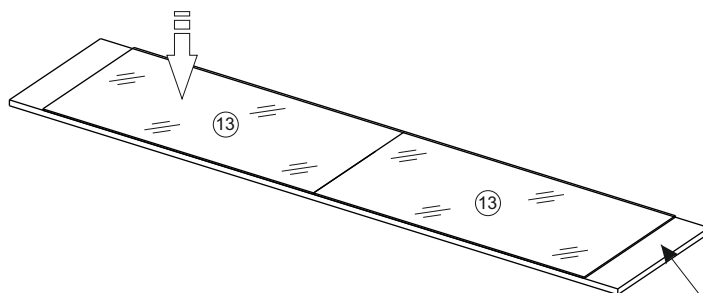
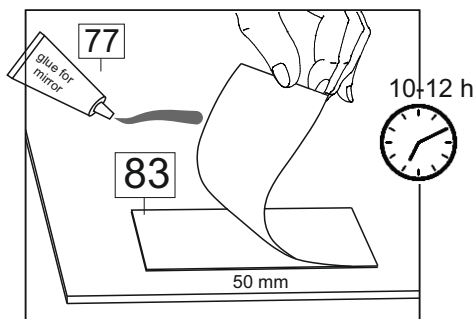
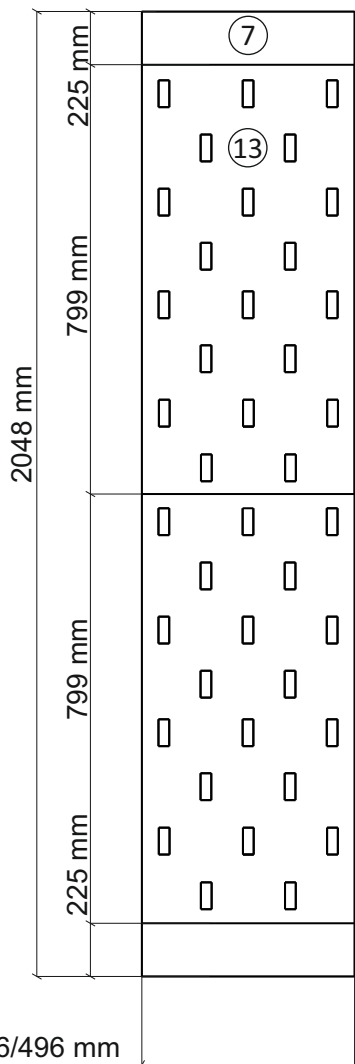
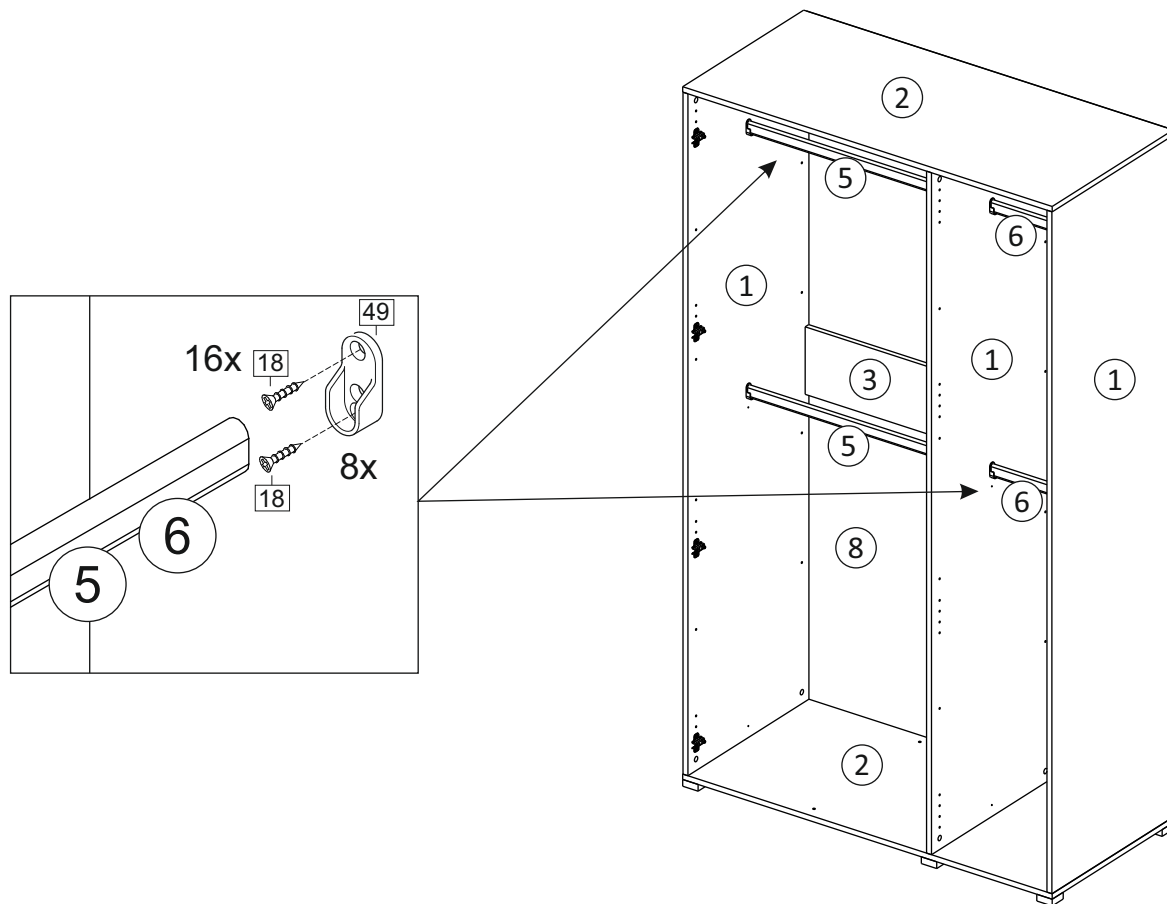


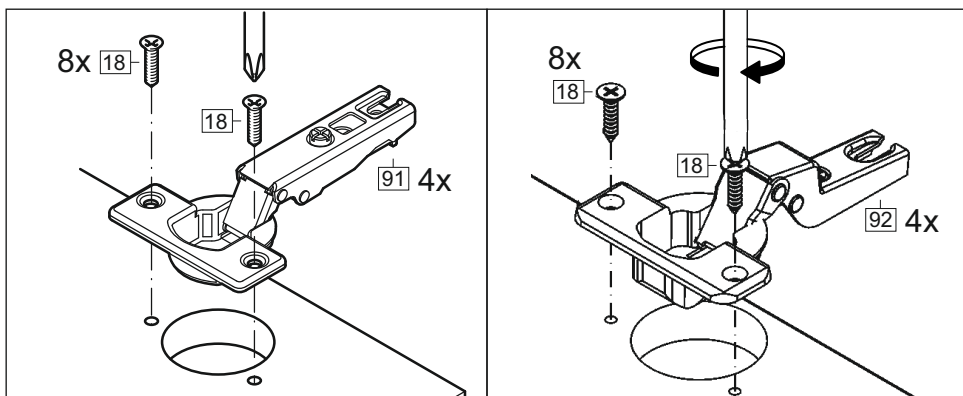
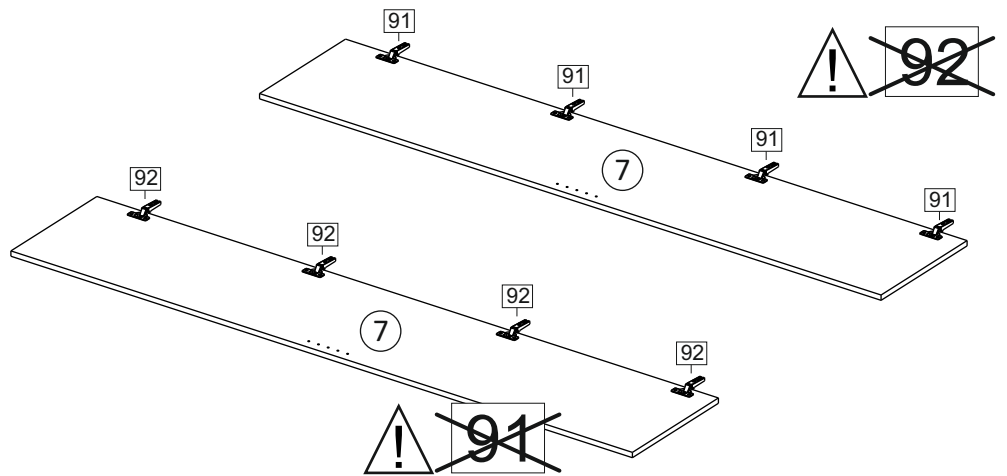
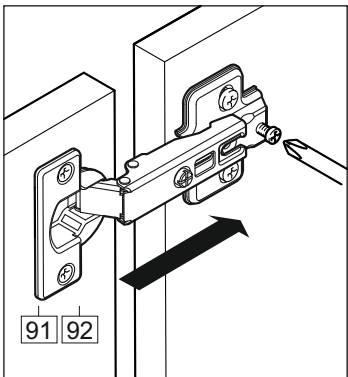
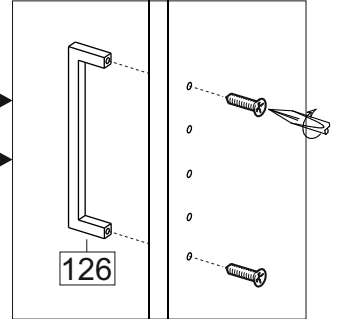
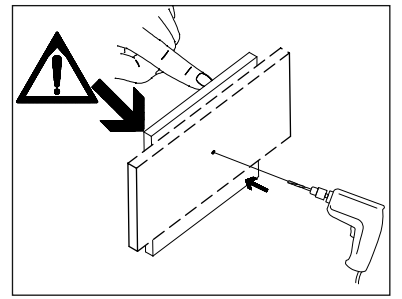
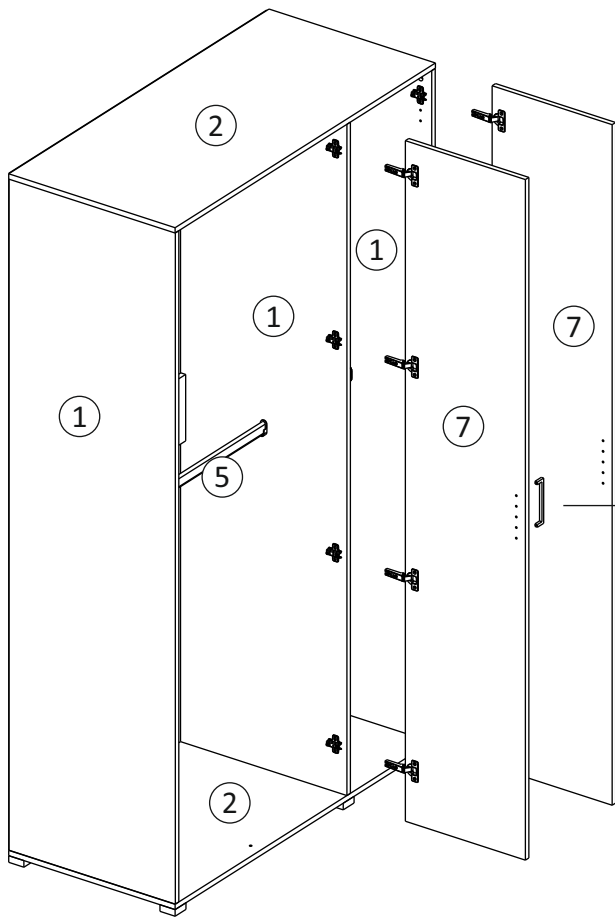


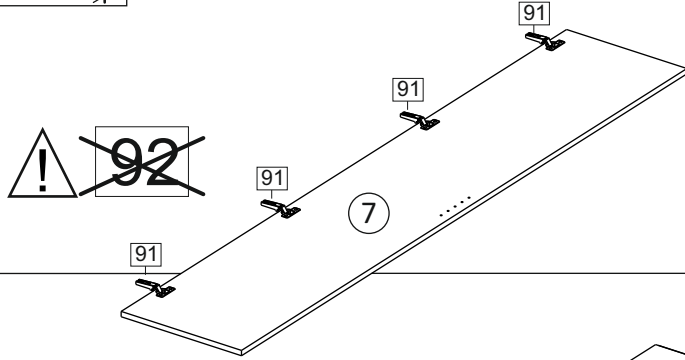
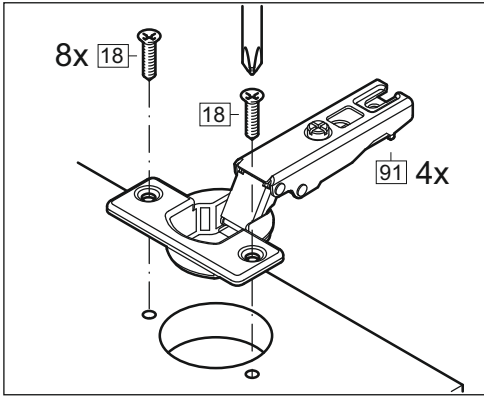
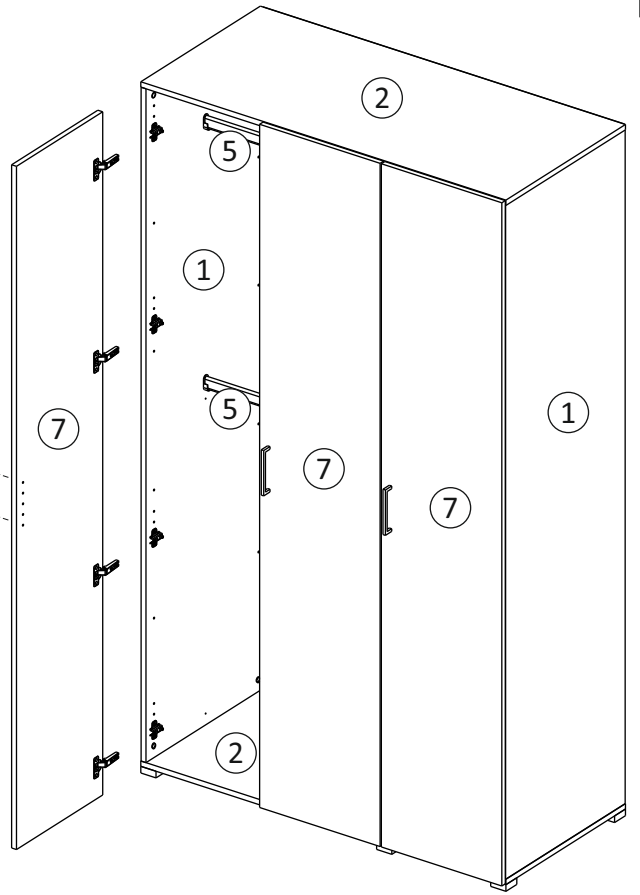
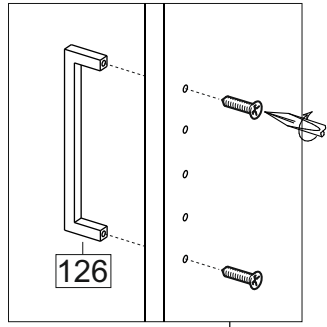
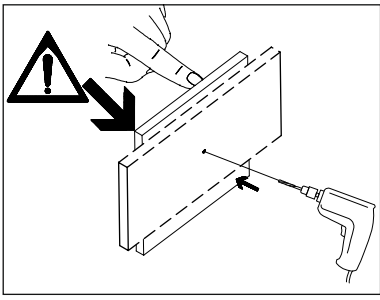




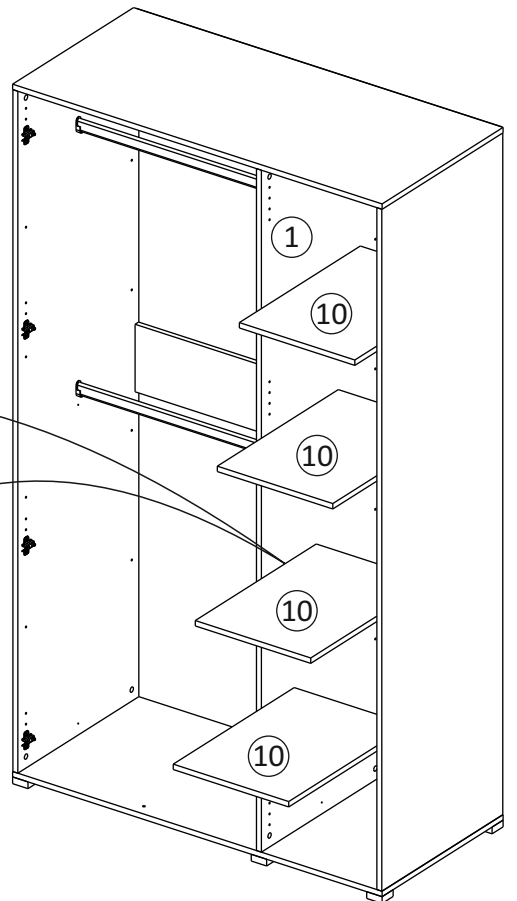
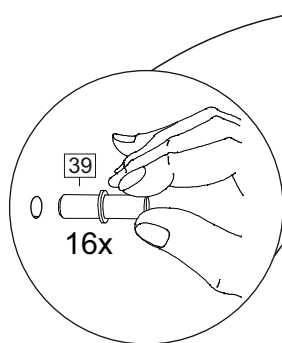








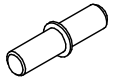
39	DUPLO
16 x	



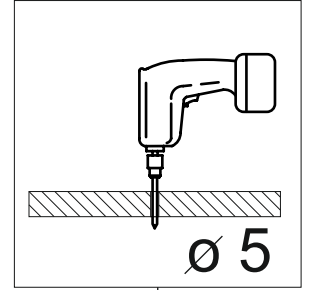
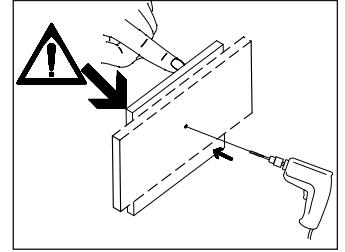
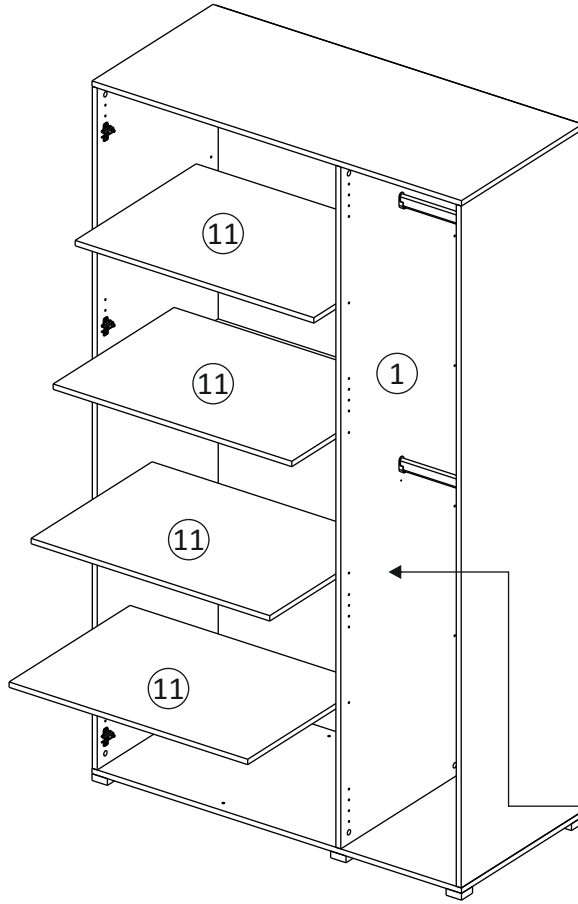
12

39

DUPLO

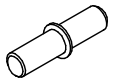


16 x



39

DUPLO



32 x

