



**Katana**

# РУКОВОДСТВО ПО ЭКСПЛУАТАЦИИ

## ФРЕЗЕР КРОМОЧНЫЙ FK2000



**⚠ ВНИМАНИЕ!**  
ПЕРЕД ИСПОЛЬЗОВАНИЕМ ВНИМАТЕЛЬНО  
ПРОЧТИТЕ РУКОВОДСТВО ПО ЭКСПЛУАТАЦИИ

**ДАТА ИЗГОТОВЛЕНИЯ:**

## Содержание

1. Содержание .....	2
2. Общие сведения .....	3
3. Технические характеристики .....	4
4. Сведения о конструкции .....	5
5. Основные правила безопасности .....	7
6. Эксплуатация .....	11
7. Сервисное обслуживание .....	13
8. Неисправности и способы их устранения .....	14
9. Хранение и транспортировка.....	15
10. Сведения о квалификации персонала .....	16
11. Рекомендации по утилизации .....	16
12. Гарантийный срок эксплуатации .....	16
Гарантийный талон	

## 2. Общие сведения

### Наименование продукции

Фрезер кромочный. Модель: FK2000.

### Назначение продукции

Инструмент применяется для фрезерования древесины: прорезания пазов и канавок, снятия фасок, профилирования, выфрезеровки декоративных рисунков и подгонки краев обрабатываемых деталей при выполнении столярных и ремонтных работ. Любое другое применение недопустимо.

Внимательно изучите данную инструкцию по эксплуатации и техническому обслуживанию. Храните её в защищенном месте.

Данный электроинструмент не предназначен для использования лицами (включая детей) с пониженными физическими, чувственными или умственными способностями, или при отсутствии у них жизненного опыта или знаний, если они не находятся под контролем или не проинструктированы об использовании прибора лицом, ответственным за их безопасность. Дети должны находиться под контролем для недопущения игры с электроинструментом.

Перед включением изделия в розетку, всегда проверяйте, что кнопка включения находится в положении «ВЫКЛ» и работает должным образом.

При наличии блокиратора на кнопке включения при прекращении энергоснабжения, обязательно переводить выключатель в положение ВЫКЛ для предотвращения самопроизвольного включения изделия

При работе использовать наушники, перчатки, защитные очки, респиратор.

**ПРИМЕЧАНИЕ:** Инструмент предназначен для бытового использования. Не предназначен для использования в производственных или коммерческих целях.

### 3. Технические характеристики

Модель	FK2000
Номинальное напряжение, В	230
Частота, Гц	50
Номинальная потребляемая мощность, Вт	750
Номинальная частота вращения выходного шпинделя на холостом ходу, ( $n_0$ ) мин	33000
Диаметр хвостовика, для которого предназначена цанга, мм	6
Тип вращающихся фрез	универсальная
Максимальный ход фрезы, мм	22
Степень защиты	IP20
Масса нетто, кг	1.95

Диапазон температуры при эксплуатации электроинструмента от +5°C - +35°C.  
 При температуре окружающей среды ниже 0°C или выше +35°C не использовать.  
 Указанные технические характеристики могут варьироваться в пределах  $\pm 5\%$ .

**ПРИМЕЧАНИЕ:** следует обратить внимание, что инструмент не предназначен для непрерывной эксплуатации.

**Максимальная продолжительность работы – до 3 часов в день с 10-минутным перерывом каждые 15 минут работы.**

Данные по шуму и вибрации:

Типичный средневзвешенный уровень звукового давления по шкале А: 85 дБ.

Типичный средневзвешенный уровень мощности звука по шкале А: 95 дБ.

Погрешность: 3 дБ.

Значение типового взвешенного среднеквадратического ускорения не превышает 6 м/с<sup>2</sup>, погрешность не превышает 1.5 м/с<sup>2</sup>.



**ВНИМАНИЕ!** Данный инструмент относится к классу I, в котором защита от поражения электрическим током обеспечивается основной изоляцией и заземлением металлического корпуса, провод для присоединения к источнику питания имеет заземляющую жилу и вилку с заземляющим контактом.

#### 4. Сведения о конструкции

LZ6500



1. Плита скольжения
2. Сетевой кабель
3. Держатель угольных щёток
4. Барашковый винт
5. Выключатель

**Комплект поставки:**

1. Кромочный фрезер
2. Цанга 6 мм
3. Контурная направляющая
4. Ключ рожковый 2 шт.
5. Барашковый винт для направляющей
6. Параллельный упор
7. Ограничитель для параллельного упора
8. Дефлектор стружки
9. Инструкция

## 5. Основные правила безопасности

**ВНИМАНИЕ!** За разделом "рабочее помещение" следуют меры безопасности, направленные на защиту от поражения электрическим током, поражения огнем и других серьезных опасностей.

### СОБЛЮДАЙТЕ ЭТИ ИНСТРУКЦИИ

**ПРЕДУПРЕЖДЕНИЕ!** Прочтите все указания и инструкции по технике безопасности. Несоблюдение указаний и инструкций по технике безопасности может стать причиной поражения электрическим током, пожара и тяжелых травм.

\*Сохраните это руководство по эксплуатации для будущего использования. Использованное в настоящих инструкциях и указаниях понятие «электроинструмент» распространяется на электроинструмент с питанием от сети (с сетевым шнуром) и на аккумуляторный электроинструмент (без сетевого шнура).

### Рабочее помещение

Содержите рабочее место в чистоте и хорошо освещенным. Беспорядок или неосвещенные участки рабочего места могут привести к несчастным случаям.

Не работайте с этим электроинструментом во взрывоопасном помещении, в котором находятся горючие жидкости, воспламеняющиеся газы или пыль.

Электроинструменты искрят, что может привести к воспламенению пыли или паров.

Во время работы с электроинструментом не допускайте близко к Вашему рабочему месту детей и посторонних лиц. Отвлечшись, Вы можете потерять контроль над электроинструментом.

### Электробезопасность

**При внезапном отключении электросети немедленно приведите выключатель в выключенное положение и выньте штепсельную вилку из розетки. Это исключит непредвиденные действия инструмента при восстановлении электропитания.**

- Электроинструмент должен иметь штепсельный разъем. Запрещается использовать нестандартную вилку и иные способы соединения с источником питания.
- Не допускайте контакта тела с заземлением и заземленными поверхностями, такими как трубы, радиаторы, батареи и т.п.
- Запрещается пользоваться электроинструментом в условиях, не защищенных от дождя, во влажных и сырых помещениях. Влага, проникнув в машину, будет увеличивать опасность поражения электрическим током.
- Не допускайте небрежного отношения к питающему кабелю (шнуру); не используйте его для переноса электроинструмента и для отключения из сети питания машины. Оберегайте питающий шнур от тепла, масел, острых кромок (предметов), движущихся частей машины.
- Повреждение или запутывание питающего шнура увеличивает опасность поражения электрическим током.

- Не разрешается использовать шнур не по назначению, например, для транспортировки или подвески электроинструмента, или для вытягивания вилки из штепсельной розетки. Защищайте шнур от воздействия высоких температур, масла, острых кромок или подвижных частей электроинструмента. Поврежденный или спутанный шнур повышает риск поражения электротоком.
- На данном электроинструменте используется **ввод типа (крепления) Y** Способ ввода шнура питания, при котором возможна любая его замена - самим изготовителем, его представителем по обслуживанию или лицом с соответствующей квалификацией.
- При работе с электроинструментом под открытым небом применяйте пригодные для этого кабели-удлинители. Применение пригодного для работы под открытым небом кабеля-удлинителя снижает риск поражения электротоком.
- Если невозможно избежать применения электроинструмента в сыром помещении, подключайте электроинструмент через устройство защитного отключения. Применение устройства защитного отключения снижает риск электрического поражения.
- Следует удерживать машину за изолированные поверхности захвата, поскольку режущий инструмент при работе может прикоснуться к скрытой проводке или к кабелю машины.
- При прикосновении режущего инструмента к находящемуся под напряжением проводу открытые металлические части ручной машины могут попасть под напряжение и вызвать поражение оператора электрическим током.

## **Безопасность оператора**

- Не теряйте бдительности, контролируйте ваши действия и используйте чувство разума при работе машиной. Не работайте фрезером до полной усталости или под влиянием наркотиков, алкоголя или будучи на лечении. Минута (момент) невнимательности в процессе работы машиной может быть результатом серьезной травмы.
- Используйте индивидуальные средства защиты (очки для глаз, маску от пыли, прочный головной убор, наушники от шума, нескользящую обувь).
- Не допускайте случайного запуска фрезера. Перед включением в сеть убедитесь, что выключатель находится в положении "выключено". Не переносите фрезер, включенный в сеть, не сняв палец с курка выключателя, так как это может привести к случайному нажатию на курок выключателя.
- Не перенапрягайтесь, сохраняйте устойчивость и равновесие во всех случаях. Это позволяет лучше управлять фрезером в неожиданных ситуациях.
- Одежда работающего машиной не должна быть свободной, изношенной или быть с ювелирными украшениями, так как они могут быть причиной травмы. При наличии длинных волос используйте головной убор.
- При наличии устройств для сбора пыли убедитесь, что они подсоединены и правильно используются. Применение пылеотсоса может снизить опасность, создаваемую пылью.



## Применение электроинструмента и обращение с ним

- Не перегружайте электроинструмент. Используйте для Вашей работы предназначенный для этого электроинструмент. С подходящим электроинструментом Вы работаете лучше и надежнее в указанном диапазоне мощности.
- Не работайте электроинструментом, если выключатель не обеспечивает ее включение или выключение. Машина с неисправным органом управления, таким как выключатель, опасна и должна подлежать ремонту.
- Храните электроинструменты в недоступном для детей месте. Не разрешайте пользоваться электроинструментом лицам, которые не знакомы с ним или не читали настоящих инструкций. Электроинструменты опасны в руках неопытных лиц.
- Удерживайте машину только за изолированную поверхность захвата, так как режущий инструмент может прикоснуться к собственному кабелю.
- Пользуйтесь стробцинами или иными подходящими средствами крепления заготовки на устойчивом основании.
- Отсоединяйте штепсельную вилку от сети или аккумуляторную батарею от машины до выполнения настройки, изменения принадлежностей и т.п. Такие принудительные меры безопасности снижают опасность при случайном запуске машины.
- Не допускайте детей и посторонних лиц в зону работы фрезером.
- Содержите фрезер в исправном состоянии. Прежде чем использовать машину, проверьте ограждающие устройства и другие детали, которые могут быть повреждены. Контролируйте легкость хода движущихся деталей. В случае поломки они должны быть заменены службой сервиса.
- Тщательно ухаживайте за электроинструментом. Проверяйте работоспособность и ход движущихся частей электроинструмента, отсутствие поломок или повреждений, отрицательно влияющих на функцию электроинструмента. Поврежденные части должны быть отремонтированы до использования электроинструмента. Плохое обслуживание электроинструментов является причиной большого числа несчастных случаев.
- Держите режущий инструмент в заточенном и чистом состоянии. Заботливо ухоженные режущие инструменты с острыми режущими кромками реже заклиниваются и их легче вести.
- Применяйте электроинструмент, принадлежности, рабочие инструменты и т.п. в соответствии с настоящими инструкциями безопасности. Учитывайте при этом рабочие условия и выполняемую работу. Использование электроинструментов для непредусмотренных работ может привести к опасным ситуациям.
- Во время работы с инструментом, займите предварительно устойчивое положение.
- Закрепляйте заготовку. Заготовка, установленная в зажимное приспособление или в тиски, удерживается более надежно, чем в Вашей руке.
- Выждите полной остановки электроинструмента и только после этого выпускайте его из рук. Рабочий инструмент может заесть, и это может привести к потере контроля над электроинструментом.
- Не допускайте перегрузки. Инструмент не предназначен для непрерывной работы. Работайте с перерывами. Периодически проверяйте, не перегрелся ли инструмент. Используйте инструмент строго по назначению. Работа инструмента в условиях

перегрузки увеличивает вероятность повреждения инструмента и может привести к несчастному случаю.

## **Специальные правила по технике безопасности при работе фрезером:**

- Для фиксации разрезаемой детали на устойчивой поверхности используйте зажимы или другие соответствующие приспособления. Никогда не держите распиливаемые детали в руках и не прижимайте их к телу, так как это не обеспечит устойчивого положения детали и может привести к потере контроля над инструментом.
- Необходимо использовать вращающиеся фрезы с диаметром хвостовика, соответствующим установленной цанге.
- В случае длительного использования инструмента используйте средства защиты слуха.
- Аккуратно обращайтесь с фрезой.
- Перед эксплуатацией тщательно осмотрите фрезу и убедитесь в отсутствии трещин или повреждений. Немедленно замените треснувшую или поврежденную фрезу.
- Избегайте попадания режущего инструмента на гвозди. Перед выполнением работ осмотрите деталь и удалите из нее все гвозди.
- Крепко держите инструмент обеими руками.
- Руки должны находиться на расстоянии от вращающихся деталей.
- Перед включением выключателя убедитесь, что фреза не касается детали.
- Перед использованием инструмента на обрабатываемой детали дайте инструменту немного поработать вхолостую. Убедитесь в отсутствии вибрации или биения, которые могут свидетельствовать о неправильной установке фрезы.
- Помните о направлении вращения фрезы и направлении ее подачи.
- Не оставляйте работающий инструмент без присмотра. Включайте инструмент только тогда, когда он находится в руках.
- Перед извлечением фрезы из детали всегда выключайте инструмент и ждите остановки движения фрезы.
- Сразу после окончания работ не прикасайтесь к фрезе. Она может быть очень горячей, что приведет к ожогам кожи.
- Не допускайте небрежной чистки основания инструмента растворителем, бензином, маслом и т. п. Это может привести к возникновению трещин в основании.
- Обращаем ваше внимание на необходимость использования режущего инструмента с соответствующим диаметром хвостовика и рассчитанного на скорость инструмента.

Некоторые материалы могут содержать токсичные химические вещества. Примите соответствующие меры предосторожности, чтобы избежать вдыхания или контакта с кожей таких веществ. Соблюдайте требования, указанные в паспорте безопасности материала.

Всегда используйте соответствующую пылезащитную маску/респиратор для защиты дыхательных путей от пыли разрезаемых материалов.

## 6. Эксплуатация

### Распаковка

- Откройте упаковку и аккуратно извлеките инструмент
- Снимите упаковочный материал
- Снимите защитный и транспортировочный упаковочный материал (если присутствует)
- Проверьте наличие всех элементов в коробке
- Проверьте инструмент и приспособления к нему на наличие повреждений, полученных во время перевозки
- По возможности сохраните коробку до завершения гарантийного срока. Затем избавьтесь от коробки с учетом норм охраны окружающей среды, сдав ее в центр вторичной переработки отходов.

### Выбор, установка, использование и замена фрез

**ВНИМАНИЕ:** во избежание порезов надевайте перчатки.

Замечания:

- Используйте только те фрезы, которые соответствуют техническим характеристикам данного инструмента.
- Всегда помните о направлении вращения фрез.

### Выбор фрез

В зависимости от материала и требуемой формы используются фрезы, изготовленные из различных материалов.

Фрезы, изготовленные из высокоскоростной стали (HSS - high speed steel), предназначены для обработки мягких материалов, таких как дерево и пластик.

Фрезы с напайками из твердосплавной стали особенно подходят для твердых материалов, таких как твердое дерево и алюминий.

**Важно!** Используйте только фрезы, разрешенная скорость вращения которых не менее скорости вращения машины без нагрузки.

Диаметр хвостовика фрез должен соответствовать диаметру цанги.

### Установка-замена фрез

**Внимание!** Запрещается установка фрез рабочей длиной более 22 мм.

- Зафиксируйте шпиндель с помощью рычага блокировки.
- Открутите гайку цанги с помощью ключа и демонтируйте ее.

- Выберите цангу в зависимости от диаметра используемой фрезы. Установите цангу на шпиндель фрезера.
- Установите гайку цанги и наживите ее. Важно не затягивать гайку цанги до установки необходимой фрезы.
- Вставьте хвостовик фрезы в цангу. Хвостовик должен быть вставлен как минимум на 20 мм.
- Затяните гайку цанги, используя ключ. Не затягивайте гайку цанги на цанге, без вставленной фрезы.

## Работа

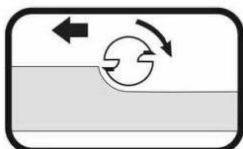
Крепко держите инструмент во время работы.

Если используете фрезер с двуручной базой, работайте, только держа инструмент за обе ручки.

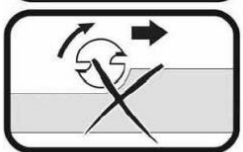
Установите основание инструмента на обрабатываемую деталь, при этом фреза не должна ее касаться. Затем включите инструмент и подождите, пока фреза наберет полную скорость.

Опустите корпус инструмента и двигайте инструмент вперед по поверхности обрабатываемой детали, держа основание инструмента заподлицо и плавно продвигая его до завершения резки.

При осуществлении боковой резки, поверхность обрабатываемой детали должна находиться слева от фрезы в направлении подачи.



Направление движения фрезера должно происходить против направления вращения фрез

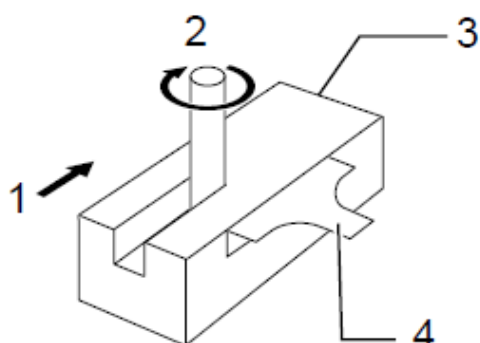


Если направление движения будет противоположным, это может привести к потере контроля над фрезером

### Примечание:

- Слишком быстрое перемещение инструмента вперед может ухудшить качество резки или повредить фрезу или двигатель. Слишком медленное перемещение инструмента вперед может привести к сжиганию и порче выреза.
- Надлежащая скорость подачи будет зависеть от размера фрезы, типа обрабатываемой детали и глубины резки. Перед осуществлением резки на фактической обрабатываемой детали, рекомендуется сделать пробный вырез на куске ненужного пиломатериала. Это позволит точно узнать, как будет выглядеть вырез, а также проверить размеры.

- При использовании прямой направляющей или кромкообрезной направляющей, обязательно устанавливайте ее на правой стороне в направлении подачи. Это поможет удерживать ее заподлицо с боковой стороной обрабатываемой детали.



1. Направление подачи
2. Направление вращения биты
3. Обрабатываемая деталь
4. Прямая направляющая

## Выборка

- Для выборки больших глубин, рекомендуется сделать несколько повторных выборок с меньшей глубиной
- Установите глубину, как описано выше
- Поместите фрезер на заготовку и включите его
- Зафиксируйте рычаг блокировки
- Освободите рычаг блокировки и медленно погрузите фрезер до того, как ограничитель глубины упрется в поверхность
- Зафиксируйте рычаг блокировки
- Фрезеруйте с постоянной скоростью без рывков.
- После завершения фрезерования поднимите фрезер и выключите его

## Фрезерование с параллельной направляющей

- Вставьте штыри параллельной направляющей в основание
- Произведите необходимые установки и затяните винт
- Фрезеруйте с постоянной скоростью, прилагая небольшое боковое усилие на параллельную направляющую, ведя фрезер вдоль края заготовки

Не используйте фрезер для выполнения иных работ, кроме описанных в данном руководстве. При неверном использовании инструмента

## 7. Сервисное обслуживание

**Электроинструмент, подлежащий ремонту, должен быть отремонтирован квалифицированным персоналом с использованием для замены подлинных запасных частей. Только в этом случае можно быть уверенным, что безопасность машины обеспечена.**

**ПРЕДУПРЕЖДЕНИЕ:** Перед проверкой или проведением технического обслуживания всегда проверяйте, чтобы инструмент был выключен, а штекерная вилка отсоединена

от розетки. Запрещается использовать бензин, лигроин, растворитель, спирт и т.п. Это может привести к изменению цвета, деформации и появлению трещин.

Периодически очищайте вентиляционные отверстия инструмента от пыли и грязи. Регулярно протирайте корпус и все доступные снаружи пластмассовые детали тканью без применения чистящих средств.

Следите и ухаживайте за состоянием оснастки.

**Только остро заточенные и чистые инструменты безупречно и надежно работают!**

Проведение своевременного технического обслуживания инструмента – гарант долгой и успешной работы инструмента.

Регулярно меняйте смазку, производите чистку механических частей, а также замену угольных щёток.

**Невыполнение вышеперечисленных рекомендаций может служить основанием отказа в гарантийном ремонте.**

Для проведения технического обслуживания инструмента и профилактических работ обращайтесь только в уполномоченные сервисные центры.

## Действия персонала в случае инцидента, критического отказа или аварии

При обнаружении неисправностей в работе электроинструмента, необходимо прекратить его использование и обратиться в уполномоченный сервисный центр для ремонта.

Критерии предельного состояния:

Критериями предельного состояния являются состояния, при которых его дальнейшая эксплуатация электроинструмента недопустима или экономически нецелесообразна. Например, чрезмерный износ, коррозия, деформация, старение или разрушение узлов и деталей или их совокупность при невозможности их устранения в условиях уполномоченных сервисных центров оригинальными деталями, или экономическая нецелесообразность проведения ремонта.

**Перечень деталей, заменяемых потребителем:** фрезы

## 8. Неисправности и способы их устранения

Неисправность	Причина	Устранение
Двигатель не включается	1. Нет напряжения в сети питания. 2. Неисправен выключатель. 3. Неисправен шнур питания. 4. Изношены щетки.	1. Проверьте наличие напряжения в сети питания. 2-4. Обратитесь в уполномоченный сервисный центр.
Повышенное искрение щеток на коллекторе	1. Изношены щетки. 2. Загрязнен коллектор. 3. Неисправны обмотки ротора.	Обратитесь в уполномоченный сервисный центр.
Повышенная вибрация, шум	1. Неисправны подшипники. 2. Износ зубьев ротора или шестерни.	Обратитесь в уполномоченный сервисный центр.

Появление дыма и запаха горелой изоляции	1. Неисправность обмоток ротора или статора.	Обратитесь в уполномоченный сервисный центр.
Двигатель перегревается	1. Загрязнены вентиляционные окна. 2. Электродвигатель перегружен. 3. Неисправен ротор.	1. Прочистите вентиляционные окна. 2. Снимите нагрузку и в течении 2-3 минут обеспечьте работу инструмента на холостом ходу при максимальных оборотах. Обратитесь в уполномоченный сервисный центр.
Двигатель не развивает полную скорость и не работает на полную мощность	1. Низкое напряжение в сети питания. 2. Сгорела обмотка или обрыв в обмотке. 3. Слишком длинный удлинительный шнур.	1. Проверьте наличие напряжения в сети питания. 2. Обратитесь в уполномоченный сервисный центр. Замените шнур на более короткий, убедившись, что он отвечает требованиям.

**ВНИМАНИЕ!** Все виды ремонта и технического обслуживания должны производиться квалифицированным персоналом уполномоченного сервисного центра. При ремонте должны использоваться только оригинальные запасные части!

## 9. Хранение и транспортировка

### Хранение

Хранить продукцию необходимо в закрытых или других помещениях с естественной вентиляцией, где колебания температуры и влажность воздуха существенно меньше, чем на открытом воздухе в районах с умеренным и холодным климатом, при температуре не выше +40°C и не ниже -50°C, относительной влажности не более 80% при +25°C.

### Транспортировка

Транспортировать продукцию можно любым видом закрытого транспорта в упаковке производителя или без нее, с сохранением изделия от механических повреждений, атмосферных осадков, воздействия химически-активных веществ и обязательным соблюдением мер предосторожности при перевозке хрупких грузов.

## 10. Сведения о квалификации персонала

К работе с данным изделием допускаются лица, ознакомившиеся с данным руководством.

## 11. Рекомендации по утилизации

Не выкидывайте изделие, принадлежности и упаковку вместе с бытовым мусором. Отслужившие свой срок изделие, принадлежности и упаковку следует сдавать на экологически чистую утилизацию (рециркуляцию) отходов на предприятия, соответствующие условиям экологической безопасности.

## 12. Гарантийный срок эксплуатации

Гарантийный срок эксплуатации изделия составляет 12 месяцев со дня продажи. Срок службы изделия составляет 3 года.

Указанный срок службы действителен при соблюдении потребителем требований настоящего руководства по эксплуатации.

Изготовитель: Zhejiang Weijiasheng Technology Co., Ltd.

ADD.: NO.122, HOULONG ROAD, XICHENG RESIDENTIAL DISTRICT, YONGKANG, JINHUA, ZHEJIANG PROVINCE, Китай

[TEL: 0086-579-89297603](tel:0086-579-89297603) [www.weijiasheng.com](http://www.weijiasheng.com) FAX: 0086-579-89297604

Уполномоченное изготовителем лицо (импортер, поставщик): ООО «Альфасад»  
220015, РБ, г. Минск, Ул. Пономаренко, 41, ком. 206  
Тел. +37517 388-41-88 (ГОРОДСКОЙ)



Сведения о декларации о соответствии или сертификата о соответствии:



**Дорогой покупатель! Мы выражаем вам огромную признательность за Ваш выбор.**

**ВНИМАНИЕ!** В связи с постоянным совершенствованием конструкции и технических характеристик приобретенного строительного, электрического, бензинового инструмента, оборудования может отличаться от описываемого в паспорте.

**ВНИМАНИЕ!** Если Вы обнаружили какие-либо неисправности в своем изделии - немедленно прекратите использование. Дальнейшая эксплуатация может нанести вред Вашему здоровью, а также может быть поводом для отзыва гарантийных обязательств. **ОБРАТИТЕСЬ В СЕРВИСНЫЙ ЦЕНТР!**

**ВНИМАНИЕ!** Ваше изделие является сложно-техническим устройством. Внутри него нет никаких компонентов и узлов, которые покупатель может самостоятельно ремонтировать, регулировать или модифицировать.

**Никогда не работайте с бензомоторными устройствами и сварочными аппаратами в закрытых помещениях. Помните, что продукты сгорания, выделяемые ими в процессе работы - смертельные яды. Всегда используйте специальную одежду и средства защиты органов зрения, слуха и дыхания, соблюдайте технику безопасности.**

#### **Условия гарантии:**

Настоящим гарантийным талоном продавец подтверждает право покупателя на безвозмездное устранение дефектов, возникших в данном изделии по вине завода-изготовителя в течение гарантийного срока и препятствующих его дальнейшей полноценной и безопасной эксплуатации.

Гарантийный срок, в течении которого безвозмездно устраняются неисправности, вызванными заводскими дефектами составляет **двенадцать месяцев**, при условии выполнения пользователем рекомендаций и требований завода-изготовителя, изложенных в руководстве по эксплуатации данного изделия

Настоящий гарантийный талон не дает покупателю никаких других прав, кроме описанных выше.

В случае обращения покупателя в сервисный центр с требованием о проведении гарантийного ремонта его изделия, оно принимается на диагностику, которая должна быть проведена в течении четырнадцати дней со дня даты обращения покупателя.

По завершении диагностики, сервисный центр должен либо начать восстановительные работы, которые обязуется выполнить в течение четырнадцати дней (при условии наличия всех необходимых для ремонта запасных частей), либо предоставить покупателю заключение о непризнании завода-изготовителя виновным в поломке, сделавшей невозможной полноценную и безопасную эксплуатацию изделия.

В случае непризнания независимой экспертизой завода-изготовителя виновным в поломке, покупатель должен возместить сервисному центру расходы, понесенные им при диагностике изделия.

Период гарантийного обслуживания изделия, принятого на гарантийный ремонт, продлевается на время его нахождения в сервисном центре.

**На гарантийное обслуживание изделия будут приняты только в чистом виде, очищенные от грязи, масла и т.п.**

**В случае отсутствия в гарантийном талоне даты продажи, наименования продавца и его печати - гарантийный срок исчисляется с даты производства.**

#### **Гарантийные обязательства могут быть частично или полностью отозваны в следующий случаях:**

В гарантийном талоне отсутствуют печать импортера, подпись покупателя.

Не совпадают заводские номера в данном талоне и на корпусе изделия (двигателя).

Заводской номер на изделии и (или) двигателе уничтожен или не читаем.

Установлено, что пользователь (оператор) не выполнял требования по эксплуатации устройства, изложенные в руководстве по эксплуатации на изделие.

В результате диагностики обнаружены следы некачественного вмешательства в регулировку устройства, напрямую повлиявшие на его дальнейшую нормальную и безопасную эксплуатацию, например, самостоятельные регулировки карбюратора, приведшие к чрезмерному обогащению или обеднению топливной смеси с последующими непоправимыми повреждениями деталей и узловпоршневой группы, самостоятельные регулировки топливного насоса, форсунки, приведшие к

изменению характеристик впрыска топливной смеси в камеру сгорания с последующими проблемами с запуском устройства, самостоятельные регулировки или удаление узлов автоматического отключения устройства в случае перегрузки, перегрева и т.п.

В результате диагностики обнаружены изменения в конструкции, несанкционированные заводом-изготовителем, удалены детали и узлы, электронные компоненты, установлены неоригинальные детали и узлы, электронные компоненты.

Изделие имеет видимые или установленные диагностикой следы механических повреждений, повреждений вызванных воздействием грызунов и насекомых или следы контакта с огнем, агрессивными средами т.п., загрязнения, непосредственно влияющие на работоспособность изделия.

В результате диагностики выявлено, что подключаемые к изделию (электростанции) потребители были неисправны и (или) имели потребляемую мощность более, чем заявленная заводом-изготовителем долговременная выходная мощность, к электростанциям с модулями AVR подключались сварочные аппараты, не имеющие маркировки «для работы с электростанциями».

В результате диагностики выявлено, что оператор (пользователь) продолжал работу после того, как сработал механизм автоматического отключения устройства или работа этого механизма была заблокирована оператором (пользователем).

Уровень масла в двигателе (картере) находится ниже допустимых норм, воздушный и (или) топливный фильтр чрезмерно загрязнен (т.е. не способен выполнять свои функции) или неправильно установлен.

Изделие подключалось в электрическую сеть с нестабильными параметрами, а именно: напряжение не находится в интервале  $230\pm 5\%$ , постоянно происходят резкие скачки напряжения в результате параллельного подключения других мощных потребителей.

Изделие предоставлено в сервисный центр в разобранном виде или без узлов, отсутствие которых не позволяет выявить действительные причины возникших неисправностей.

В результате диагностики выявлено, что изделие, предназначенное для частного использования, эксплуатировалось в целях получения коммерческой выгоды (превышение расчетного ресурса), не проходило своевременного техобслуживания. \*

**Гарантийные обязательства не распространяются на детали и узлы, подверженные естественному износу\* в процессе эксплуатации, а именно:**

1. Детали механизма стартера: тросиковый шкив, кулачки, пружины кулачков, пружина шкива, крышка стартера, шнур стартера, рукоятка стартера и т.п.
2. Шины, цепи, свечи зажигания, косильные головки, отрезные и пильные диски и т.п.
3. Воздушные, масляные и топливные фильтры.
4. Шестерни, подшипники, сальники и т.п.
5. Любая другая оснастка. \*

\*Примечание:

Сервисный центр по своему усмотрению либо отремонтирует, либо заменит любую деталь, признанную дефектной.

Естественный износ - нормальный износ деталей, узлов и т.п. оборудования в процессе работы.

Техническое обслуживание - необходимый комплект работ, не связанный с устранением заводских дефектов, проводимый с целью поддержания работоспособности изделия. Любое механическое, силовое устройство требует периодического техобслуживания для обеспечения его нормальной и безопасной работы.

Оснастка - те части изделия, которые, как правило, являются непосредственно рабочими органами и могут быть легко отделены пользователем от механизма, который является их приводом.

Сервисный центр:

Частное предприятие «Алефсервис»,

РБ, г. Минск, ул.Рогачевская, 14 (Военный городок в Уручье, здание склада ООО «Альфасад»)

**Примечание:**

**фактический адрес в Яндекс и Google картах определяет, как ул. Основателей, 17**

Режим работы:

Пн - Пт: 9.00-17.00

Сб, Вс: выходной

Контактный номер: +375 29 127 26 26 (Viber)

**SKIPPER® BRADS****Katana****SBK****WELT****DARC****ALTRON  
ELECTRIC**

# ГАРАНТИЙНЫЙ ТАЛОН № \_\_\_\_\_

Внимание! Пожалуйста, потребуйте от продавца полностью заполнить гарантийный талон, проверьте правильность указанных данных.

**Заполняется организацией-продавцом:**

## Сведения о товаре

Наименование изделия

Серийный номер

Дата изготовления

Дата продажи

Дата отгрузки

Гарантийный срок

## Сведения о продавце

Организация-продавец

Ф.И.О. продавца,  
подпись

Адрес организации

Контактный телефон

Исправное изделие в полном комплекте, с Руководством по эксплуатации получил; с условиями гарантии и бесплатного сервисного обслуживания обязуюсь ознакомиться.

Подпись покупателя \_\_\_\_\_ / \_\_\_\_\_



# КАРТА ПРОЕЗДА:

## ВАРИАНТ 1

пр-т Независимости - ул. Героев 120-й дивизии - ул. Основателей

## ВАРИАНТ 2

пр-т Независимости - ул. Рогачевская - ул. Героев 120-й дивизии - ул. Основателей

## ВАРИАНТ 3

МКАД - съезд на ул. Ф.Скорины - ул. Основателей

## ВАРИАНТ 4

пр-т Независимости - ул. Стариновская - ул. Ф.Скорины - ул. Основателей

**МКАД**

пр-т Независимости

пр-т Независимости

ул. Рогачевская

ул. Героев 120-й дивизии

ул. Стариновская

ул. Руссиянова

ул. Шугаева

**МКАД**

ул. Франциска Скорины

ул. Франциска Скорины

ул. Академика Купревича

ул. Франциска Скорины

### КОНТАКТЫ:

Офис

+375 17 388 41 88

+375 29 126 26 26

+375 29 563 82 28

Сервисный центр

+375 29 127 26 26

Розничный магазин

+375 29 125 26 26

### Координаты для навигатора:

53°56'40"N, 27°44'E  
(Яндекс.Карты)

53.944446, 27.733403  
(Google Карты)

склад

бухгалтерия

офис

сервисный центр

парковка

г. Минск,  
ул. Основателей, 17  
(Военный городок)



Борисовский тракт



Уручье

17

