

## ROSKILDE

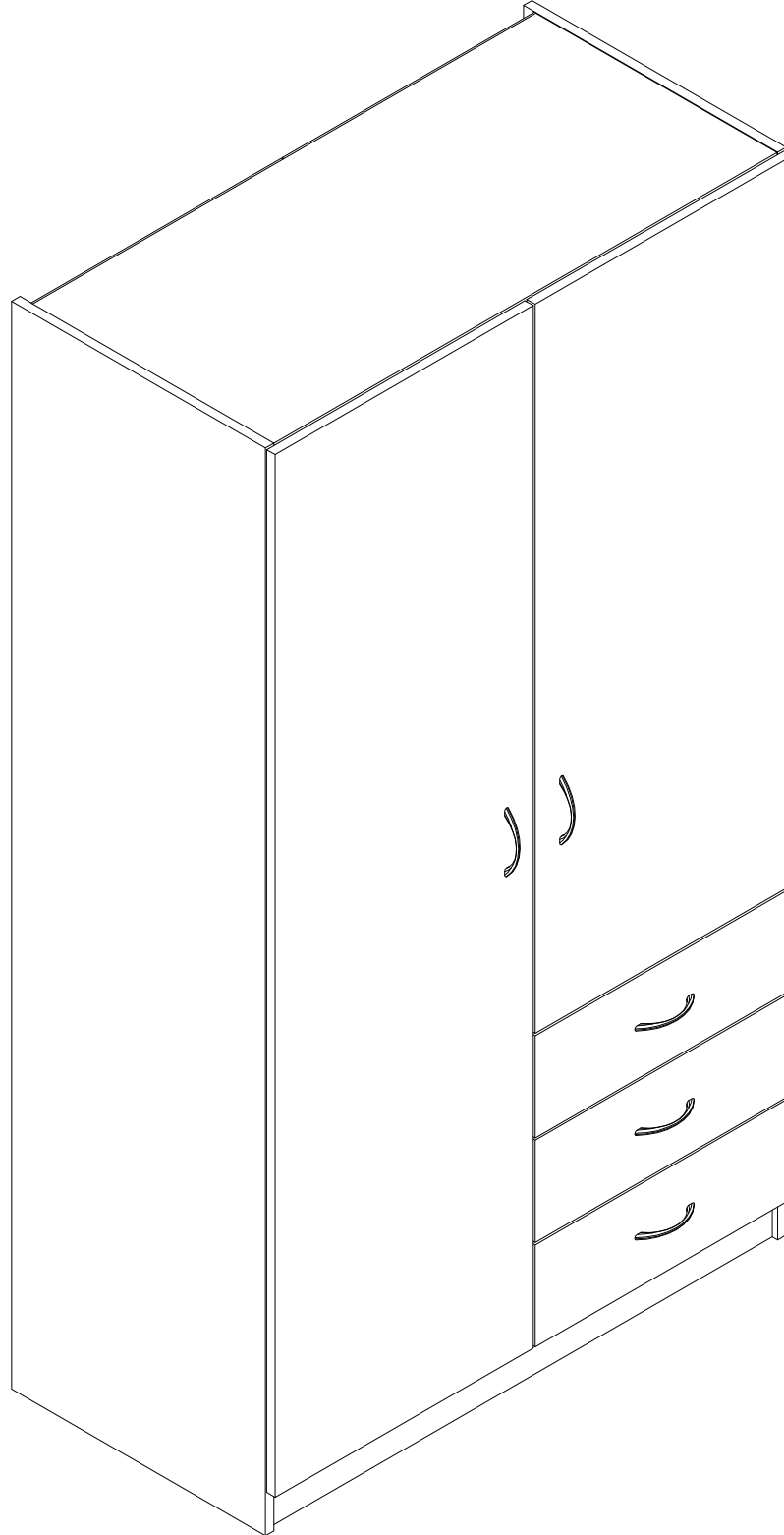
ROSKILDE, 2 door wardrobe , 98x50x178 cm  
ROSKILDE, Skapis ar 2 durvīm, 98x50x178 cm  
ROSKILDE, Spinta su 2 durelēmīs, 98x50x178 cm  
ROSKILDE, Капп 2 укseга, 98x50x178 cm  
ROSKILDE, Шкаф 2-дверный, 98x50x178 cm

701-176-1027

701-176-1028

701-176-1029

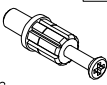
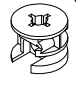

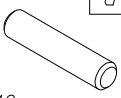

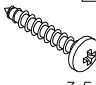
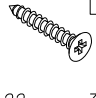
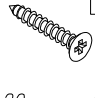
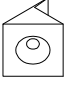
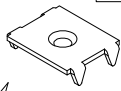
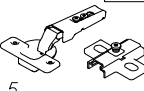

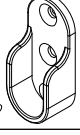

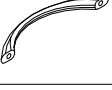

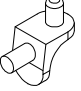
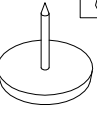
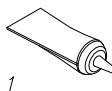
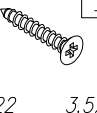
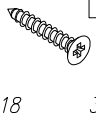
701-176-1030

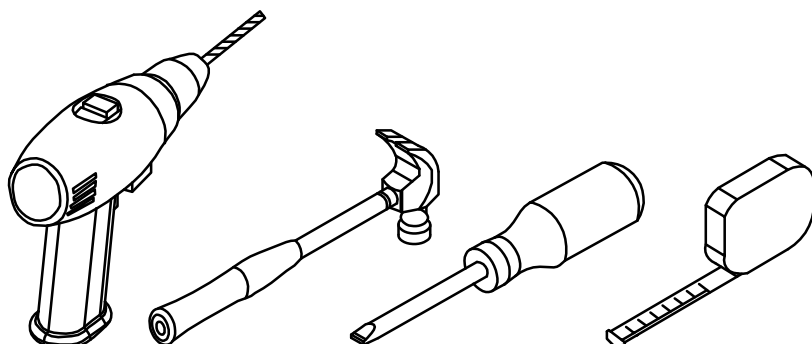
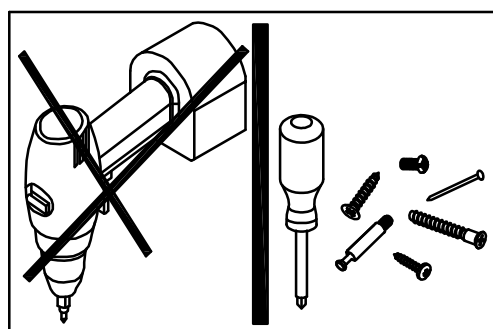
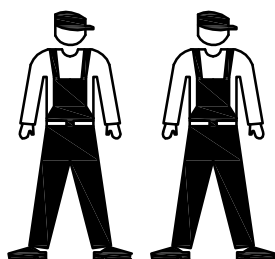


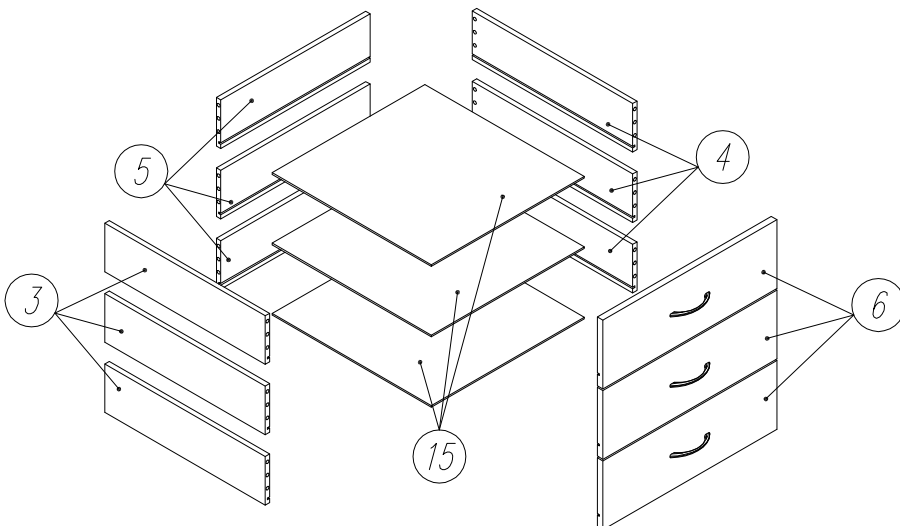
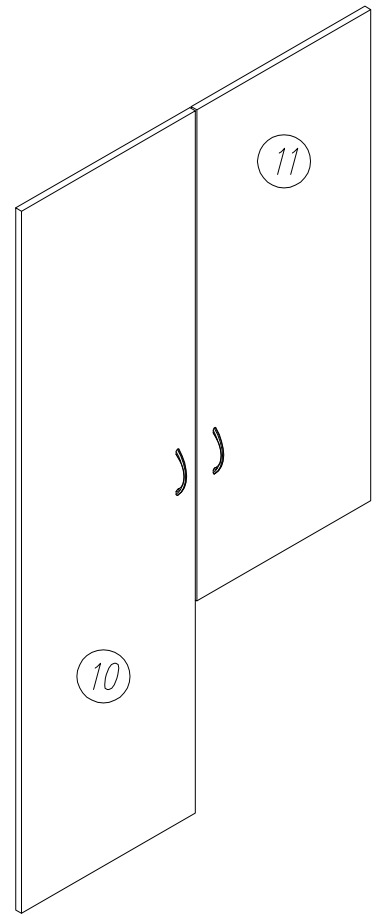
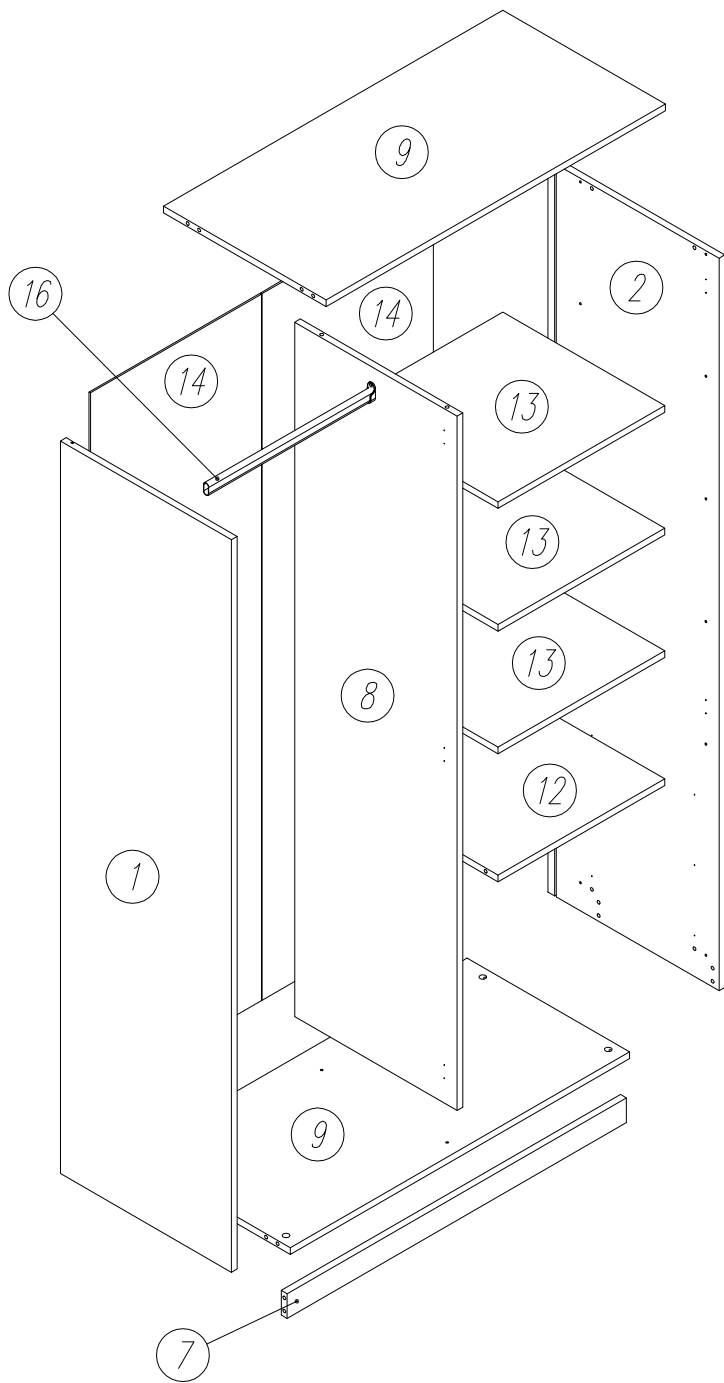
Детали / Detaļas / Detalé / Detailid

№	Наименование	Nosaukums	Pavadinimas	Nimi	Кол-во / Daudzums / Kiekis / Kogus	LxBxH
1	Стенка боковая	Sānu siena	Šoninė sienelė	Kūlgsein	1	1780x480x16
2	Стенка боковая	Sānu siena	Šoninė sienelė	Kūlgsein	1	1780x480x16
3	Стенка боковая	Sānu siena	Šoninė sienelė	Kūlgsein	3	450x118x12
4	Стенка боковая	Sānu siena	Šoninė sienelė	Kūlgsein	3	450x118x12
5	Стенка задняя	Aizmugures siena	Užpakalinė sienelė	Tagasein	3	419x118x12
6	Стенка передняя	Priekšējā siena	Priekinė sienelė	Esisein	3	488x167x16
7	Стенка передняя	Priekšējā siena	Priekinė sienelė	Esisein	1	952x60x16
8	Стенка-перегородка	Starp Siena	Pertvarinė sienelė	Vahesein	1	1687x456x16
9	Стенка горизонтальная	Horizontālā siena	Horizontali sienelė	Horizontaalsein	2	952x456x16
10	Дверь	Durvis	Durys	Uks	1	1706x488x16
11	Дверь	Durvis	Durys	Uks	1	1193x488x16
12	Стенка горизонтальная	Horizontālā siena	Horizontali sienelė	Horizontaalsein	1	468x455x16
13	Полка	Plaukts	Lentyna	Riul	3	468x455x16
14	Стенка задняя ДВП	Aizmugures siena	Užpakalinė sienelė	Tagasein PKP	2	1718x480x3
15	Стенка горизонтальная ДВП	Horizontālā siena	Horizontali sienelė	Horizontaalsein PKP	3	447x428x3
16	Штанга-труба	Caurulveida stienis	Vamzdinis strypas	Riidepuutoru	1	463

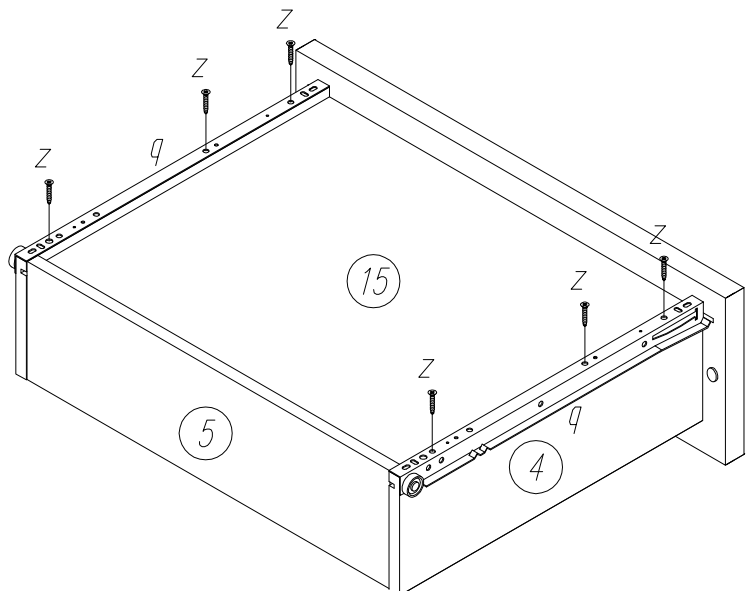
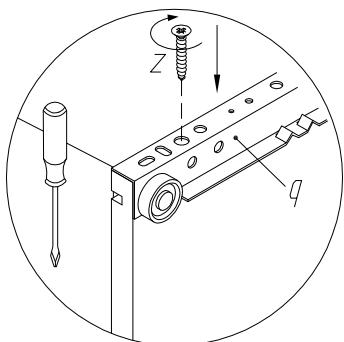
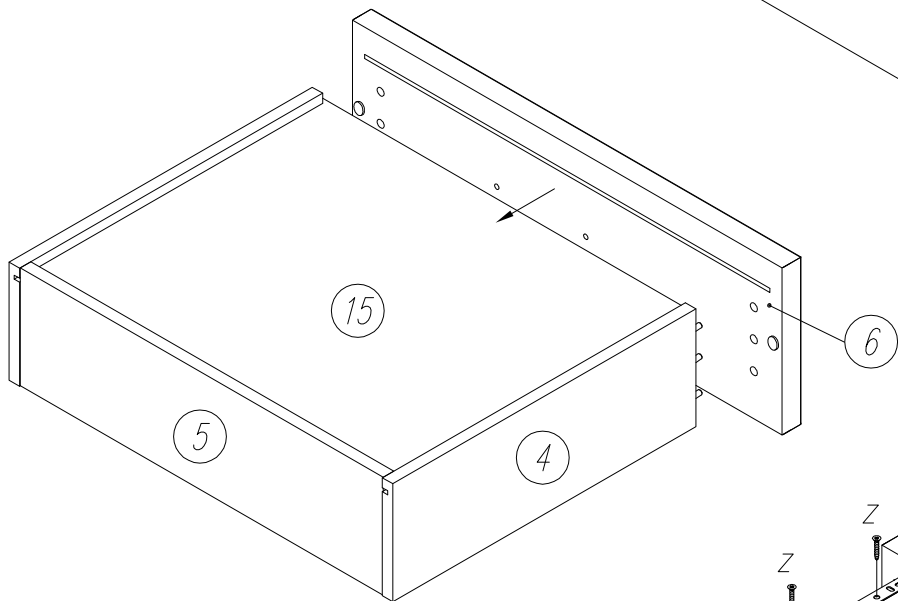
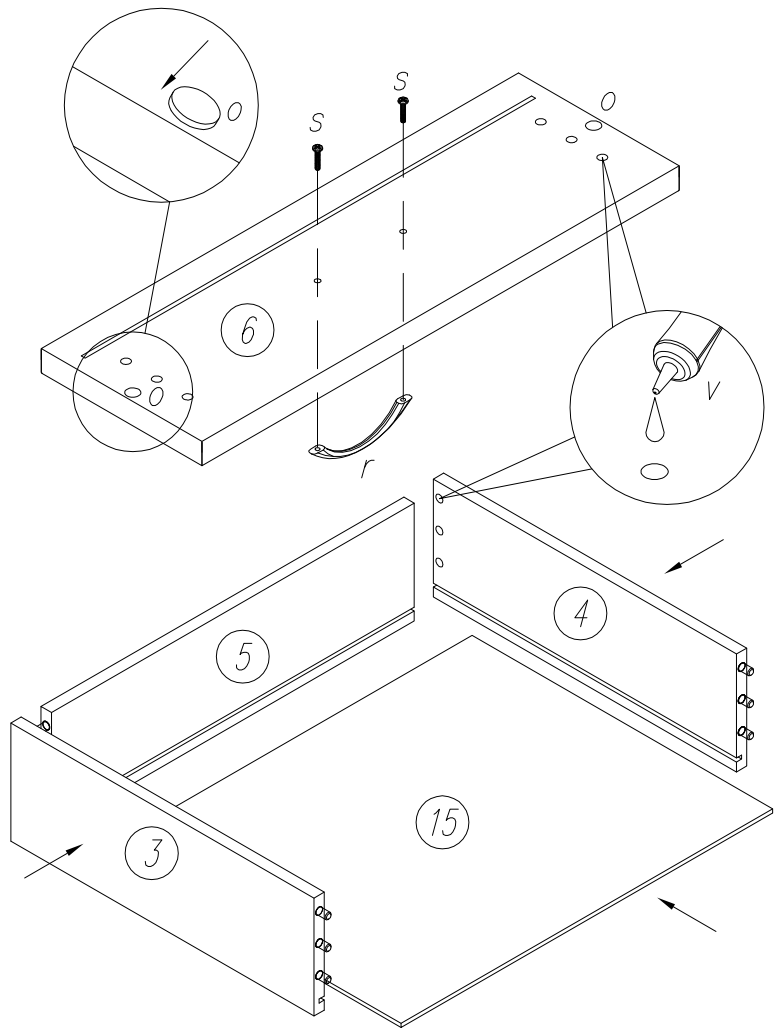
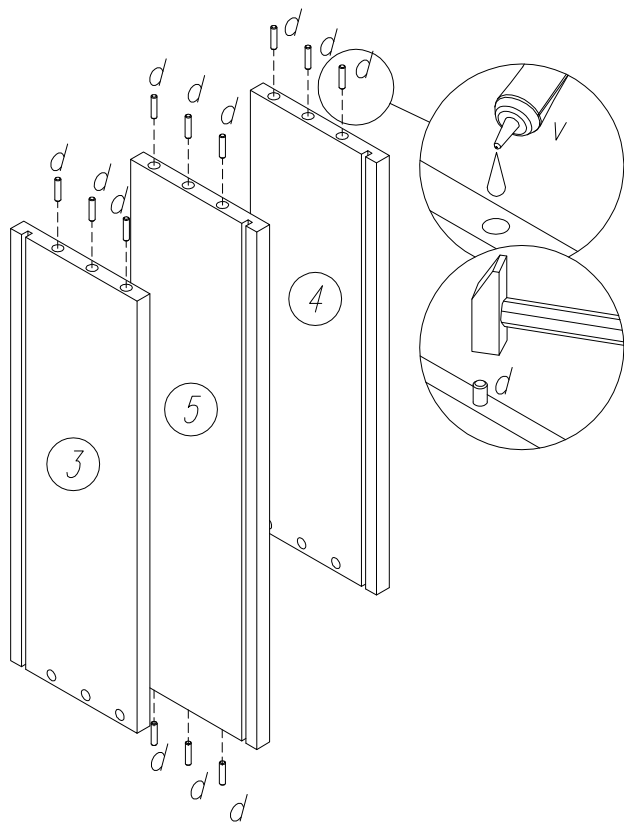
Фурнитура / Furnitūra / Furnitūra / Manused

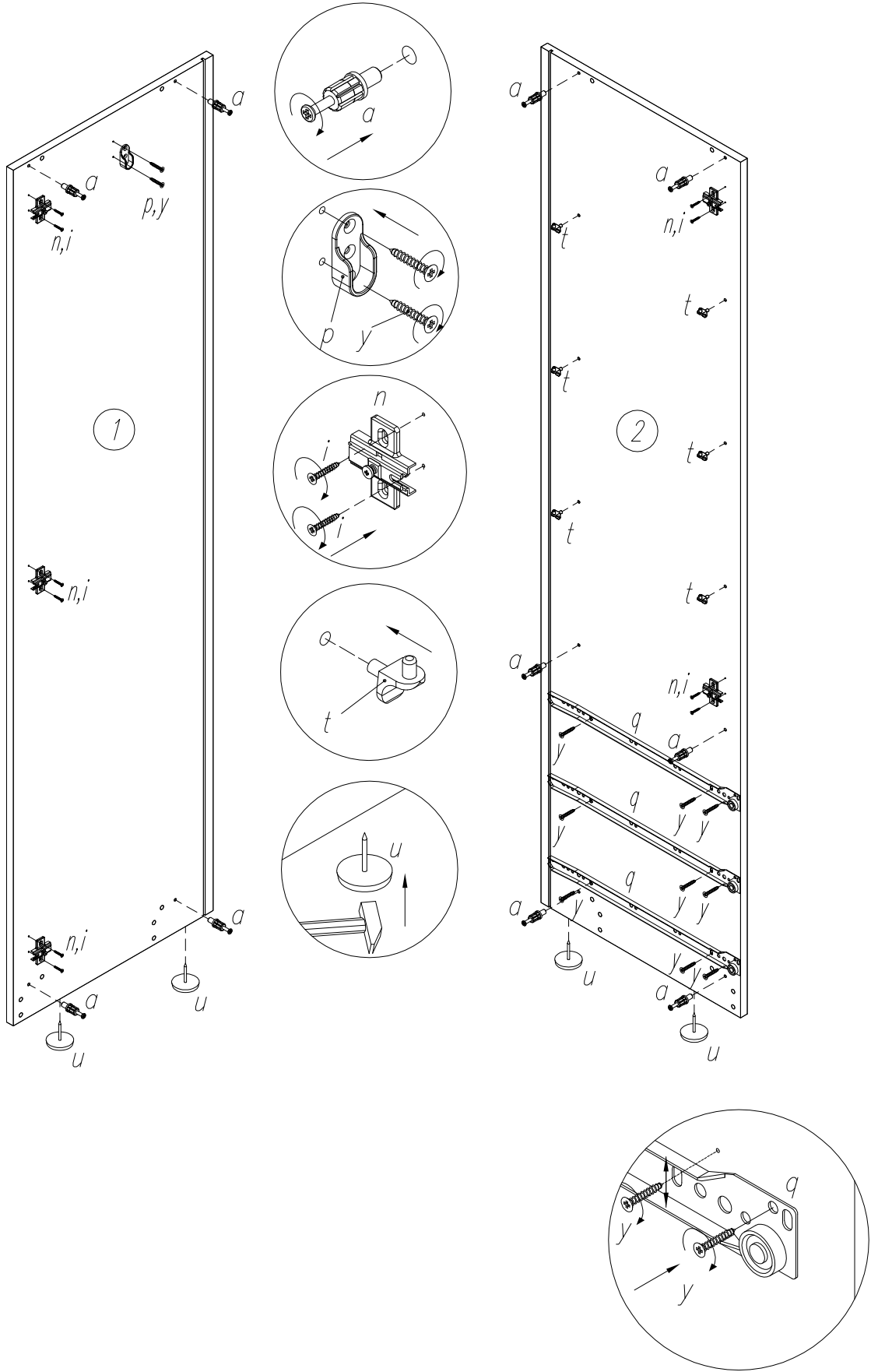
 16	 16	 8	 48	 1	 2 3.5x16	 22 3x20	 20 4x16
 10	 4	 5	 10	 2	 3 L 450	 5	 10 4x20
 12	 4	 1	 22 3.5x13	 18 3x13			

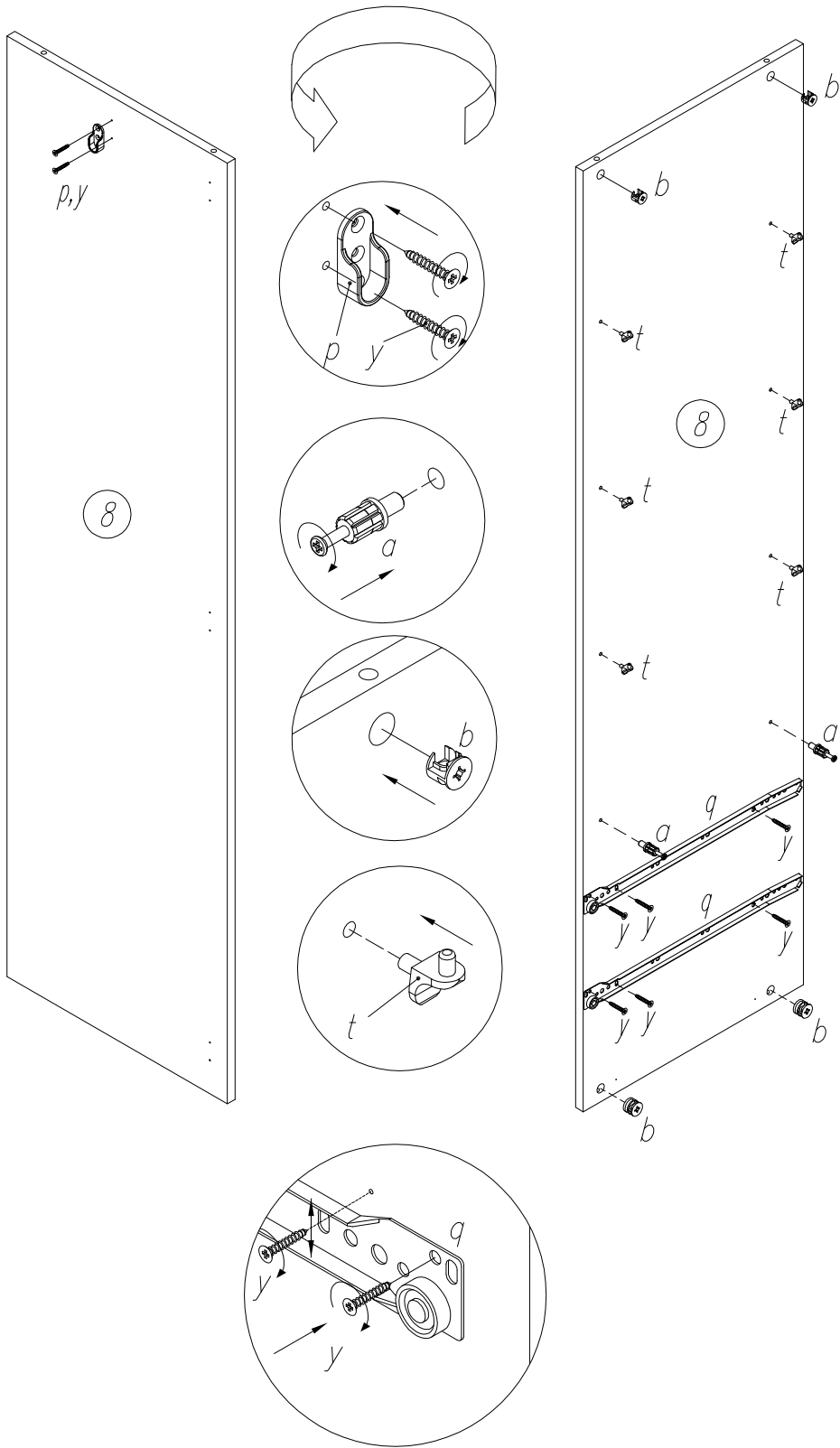


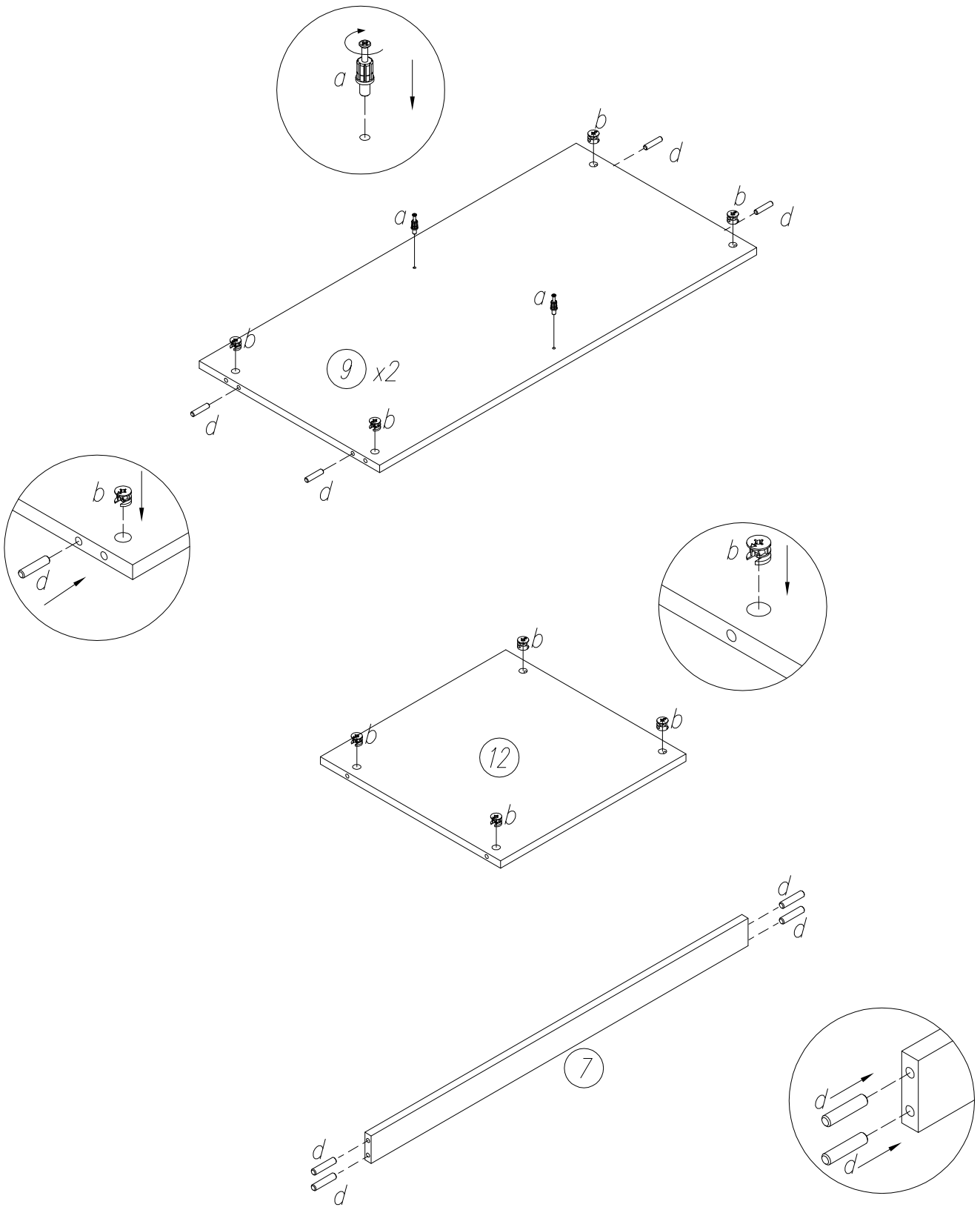


1 x3





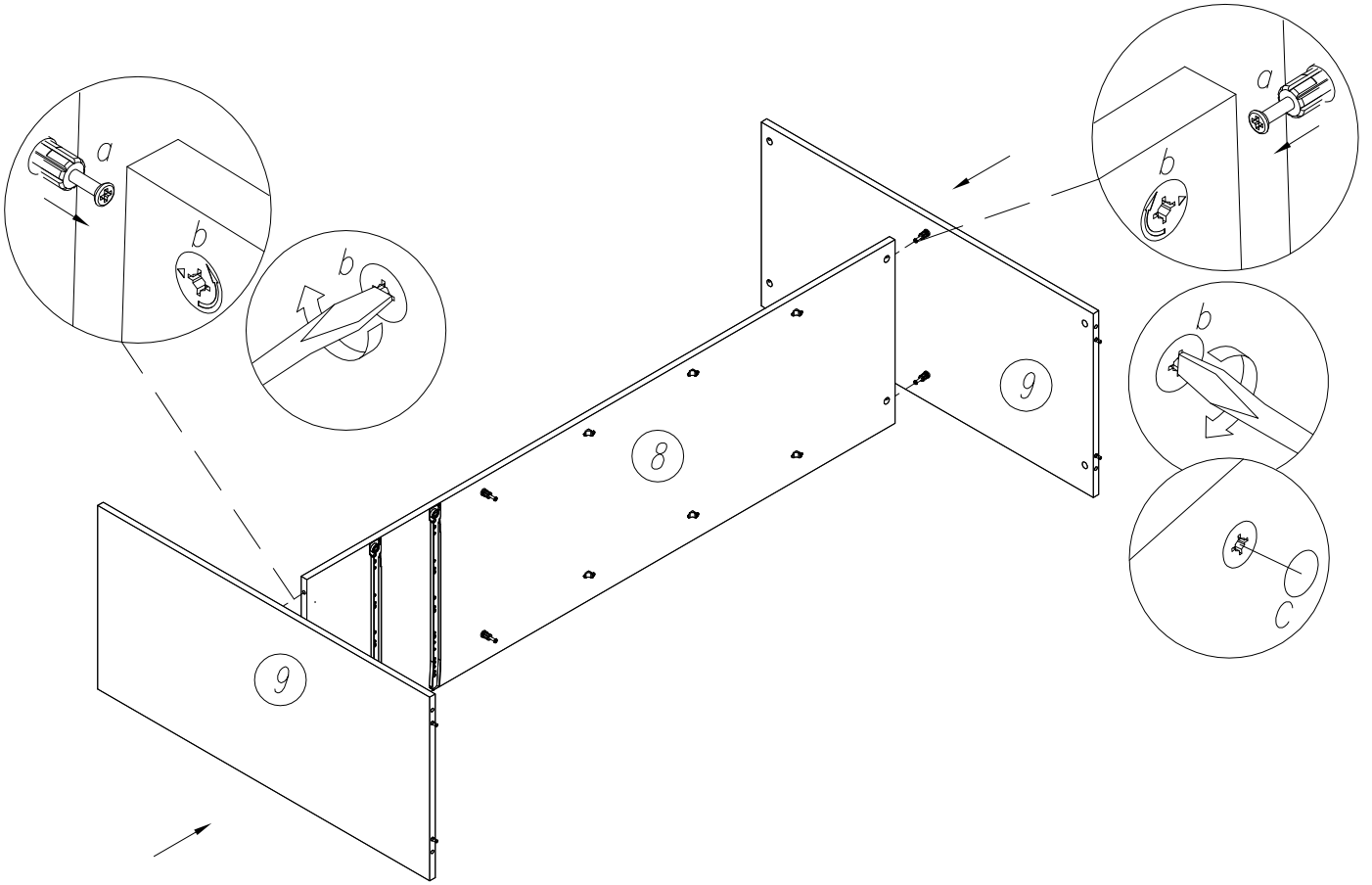




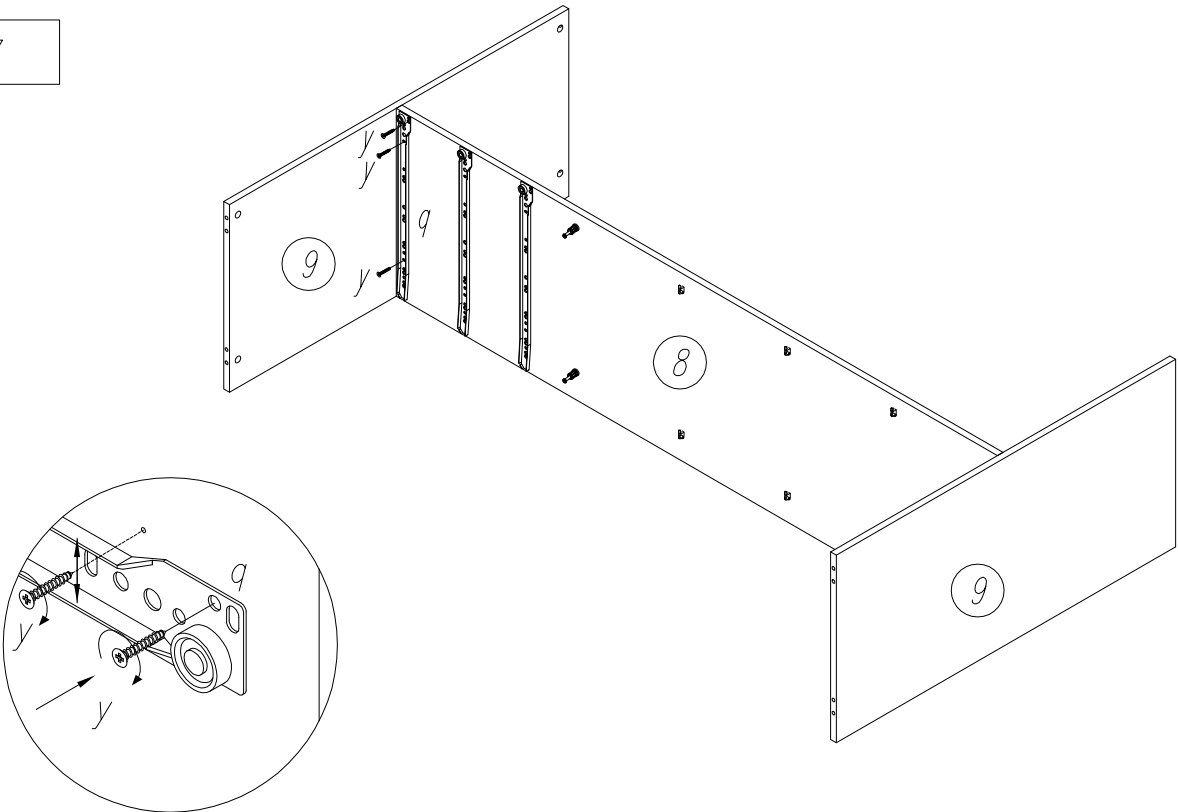


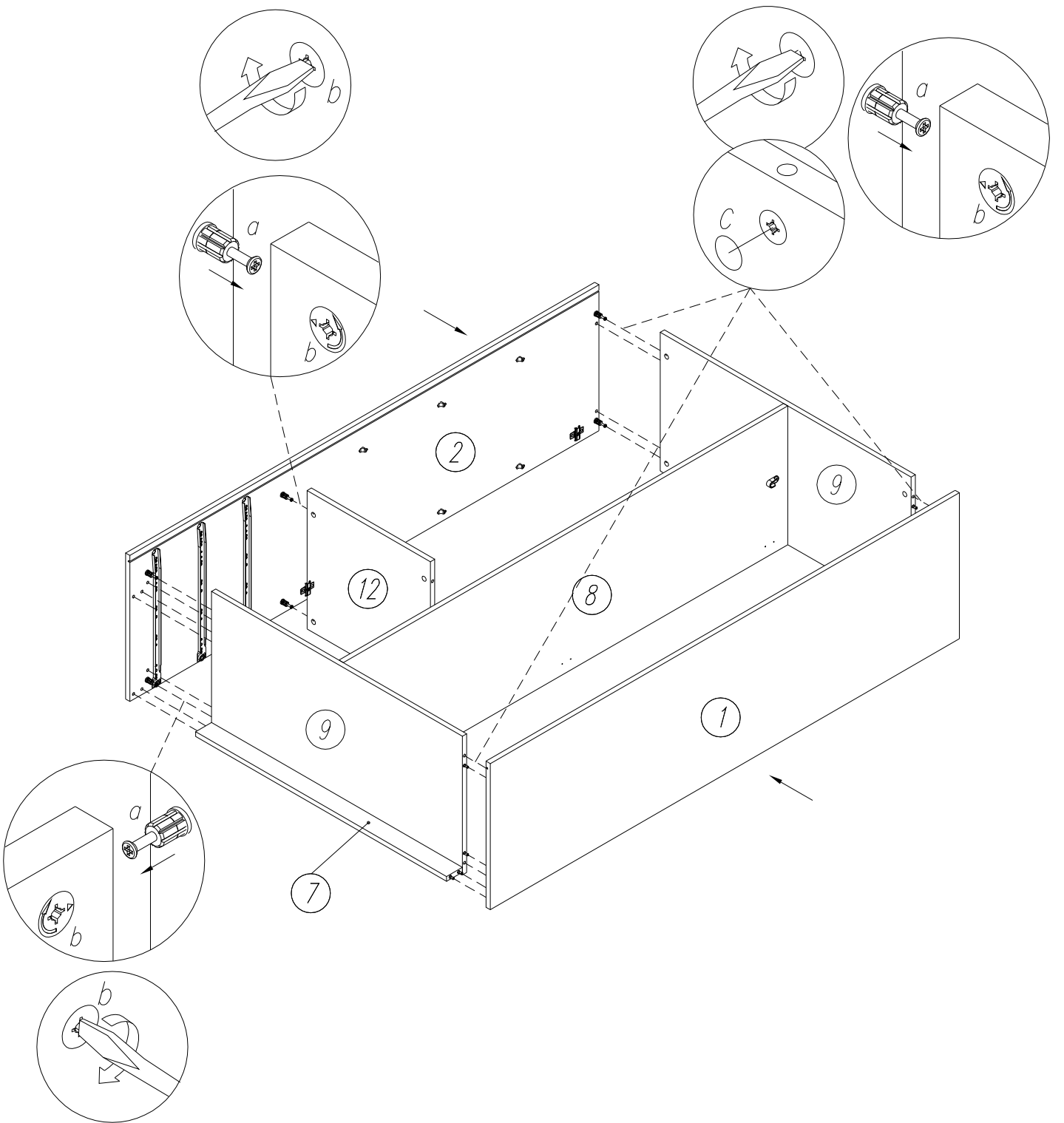


6

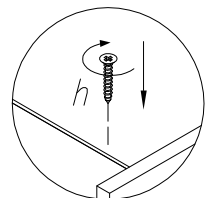
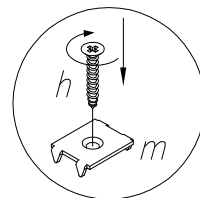
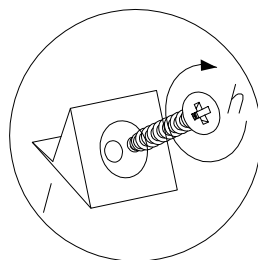
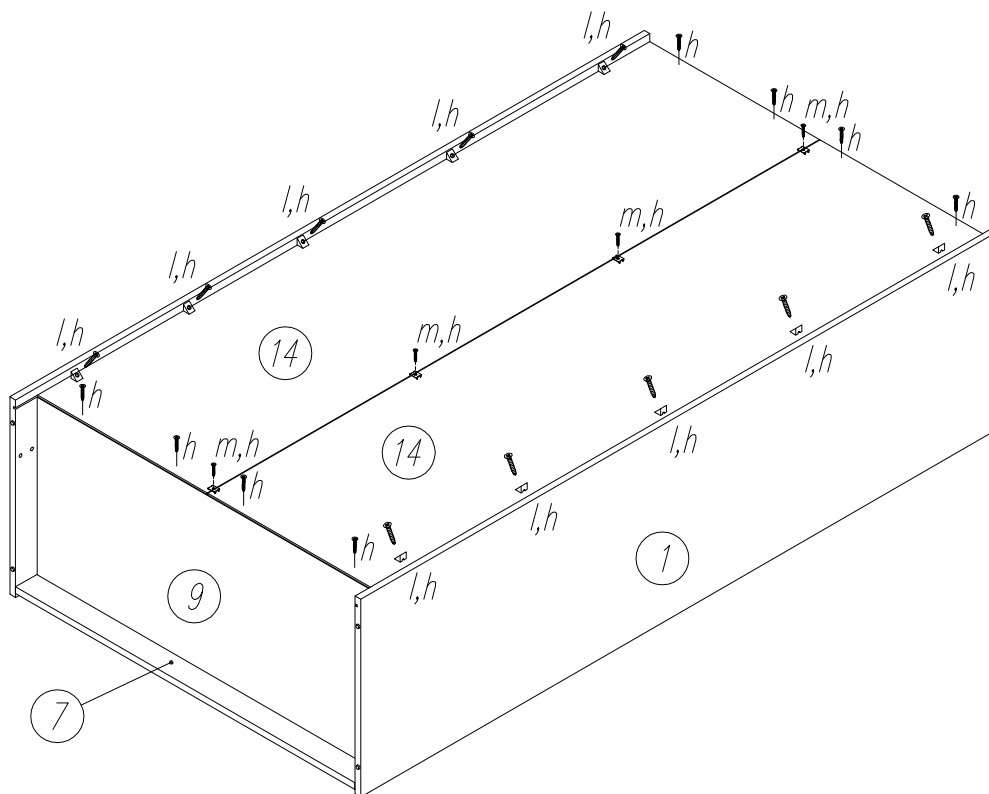
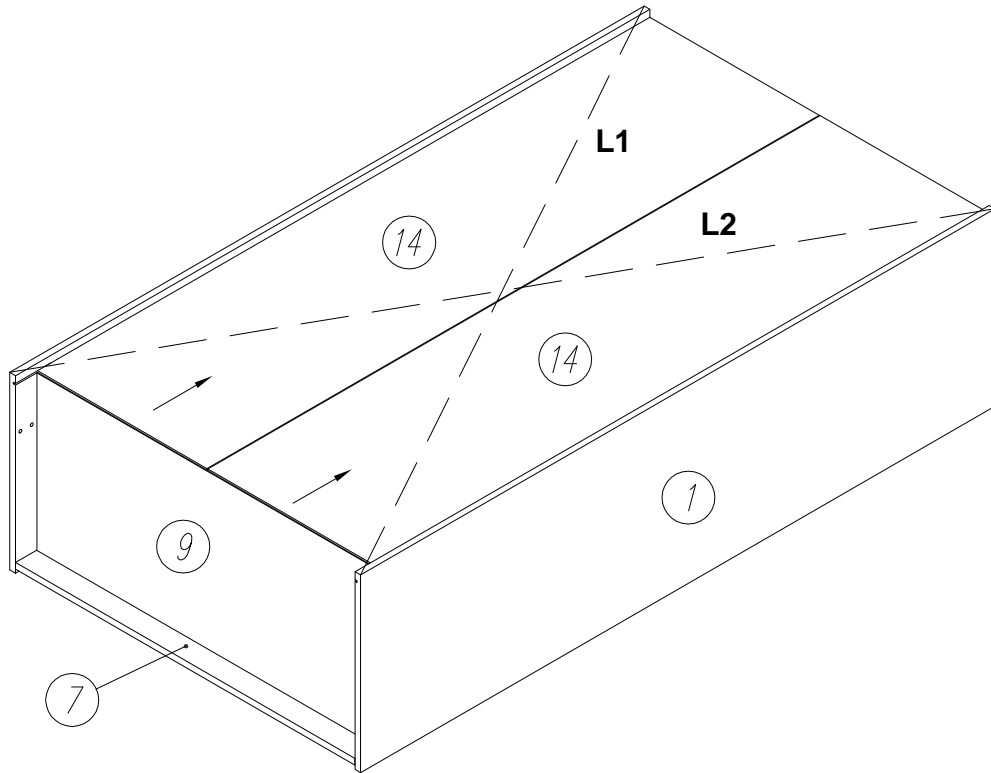


7

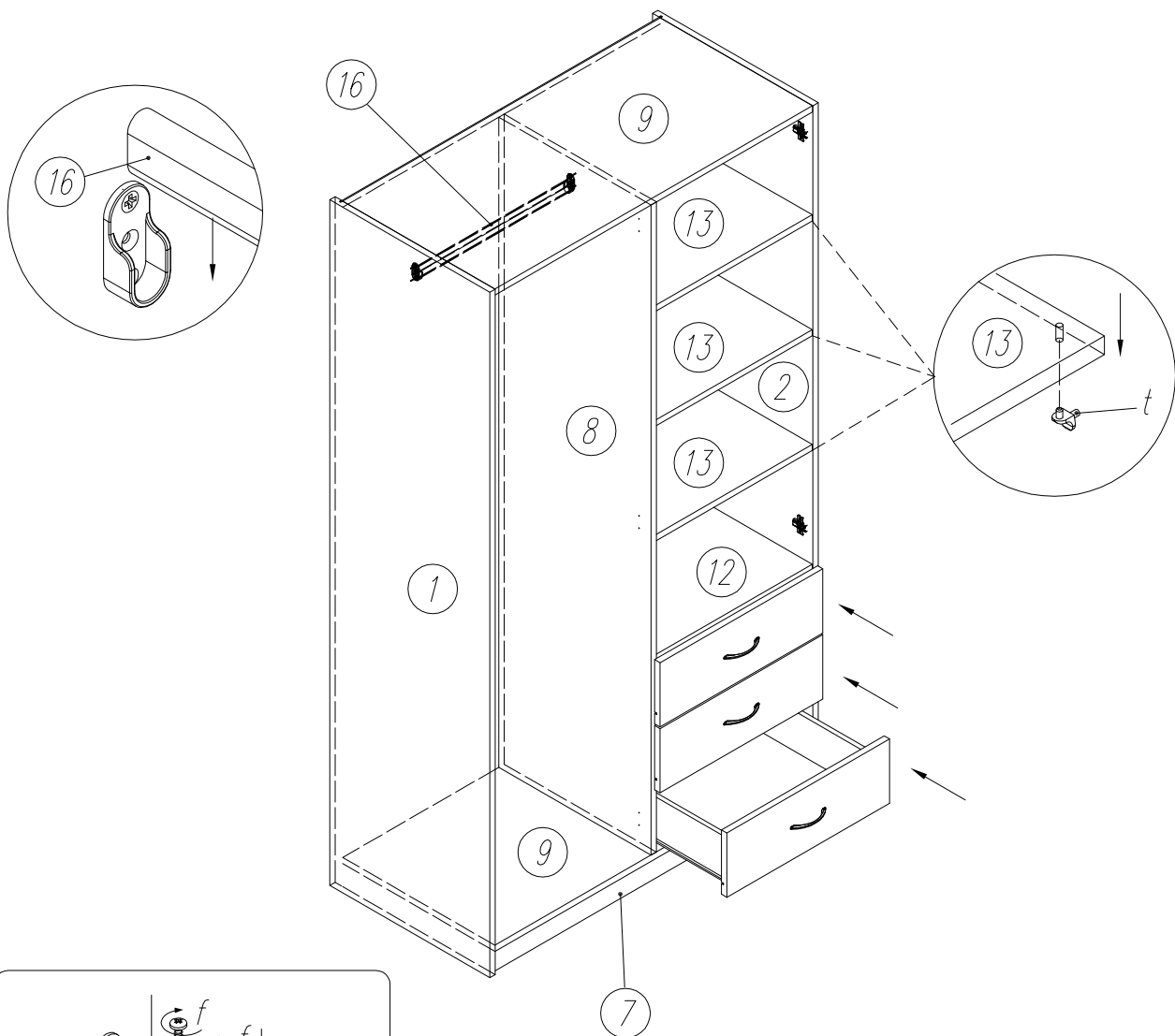




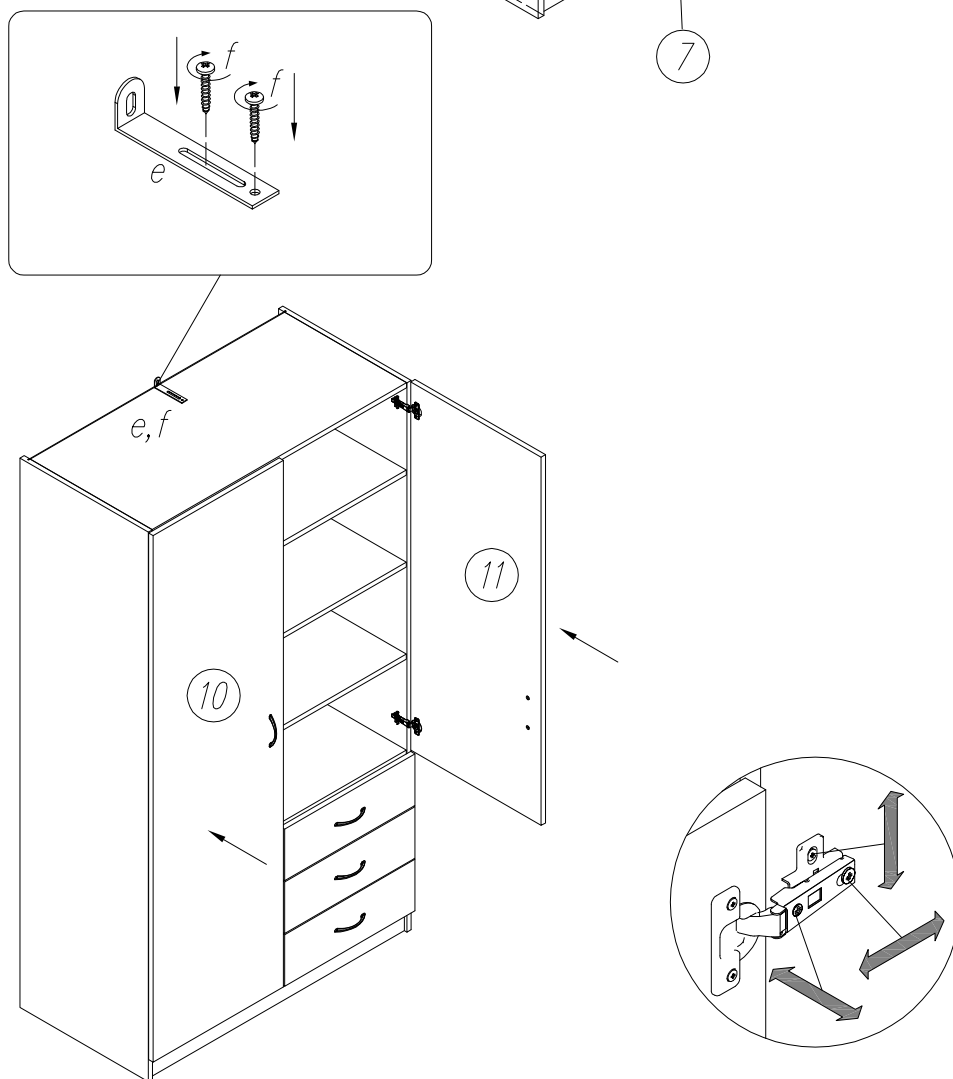
**L1=L2**



10



11



**GB:**

**IMPORTANT INFORMATION!**

Please read the entire manual carefully before starting to assemble and/or using this product. Follow the manual thoroughly and keep it for further reference.

**LV:**

**SVARĪGA INFORMĀCIJA!**

Pirms montāžas un/vai produkta lietošanas, lūdzu, rūpīgi izlasiet lietošanas instrukciju. Rūpīgi ievērojiet lietošanas instrukcijas norādījumus, kā arī saglabājiet to turpmākai uzziņai.

**LT:**

**SVARBI INFORMACIJA!**

Prieš pradėdami surinkti šį gaminį ir (arba) juo naudotis, atidžiai perskaitykite visą vadovą. Laikykitės vadove pateikiamų nurodymų ir pasilikite jį ateičiai.

**ET:**

**OLULINE TEAVE!**

Enne toote kokku monteerimist ja/või kasutamist lugege kogu kasutusjuhend hoolikalt läbi. Järgige täpselt kasutusjuhendis toodud juhiseid ja hoidke juhend alles.

**BY(RU):**

**ВАЖНАЯ ИНФОРМАЦИЯ!**

Внимательно и полностью прочитайте это руководство, прежде чем приступать к сборке или использованию этого изделия. Следуйте всем инструкциям этого руководства и сохраните его на будущее для справки.

**GB:**

**ANTI-TOPPLE WARNING!**

This product has to be permanently fixed to the wall with the bracket(s) included, to avoid fatal injury in case topples over. The pack only contains screws for fastening the anti topple bracket(s) itself to the product. Please contact your DIY or hardware store for advice on the correct type of screws/raw plugs for your type of wall.

**LV:**

**BRĪDINĀJUMS PAR APGĀŠANOS!**

Šis produkts ir jāpiestiprina pie sienas ar komplektā iekļauto(-ajiem) kronšteinu(-iem), lai novērstu nāvējošu savainojumu risku, tam apgāžoties. Iepakojuma ir skrūves tikai pretapgāšanās kronšteina(-u) piestiprināšanai pie produkta. Informāciju par to, kādas skrūves piemērotas Jūsu sienai, jautājiet saimniecības preču vai būvizstrādājumu veikalā.

**LT:**

**ĮSPĖJIMAS DĖL NUVIRTIMO!**

Šį gaminį būtina tinkamai pritvirtinti prie sienos naudojant pridėtas gembes, kad išvengtumėte mirtino sužalojimo jam nuvirtus. Pakuotėje yra tik varžtai gembėms prie gaminio pritvirtinti. Užeikite į artimiausią statybinių prekių parduotuvę ir paprašykite savo sienai tinkamiausių varžtų (kaiščių).

**ET:**

**ÜMBERKUKKUMISOHT!**

Toote ümberkukkumisest tuleneda võiva eluohhtliku õnnetuse vältimiseks tuleb see kinnitada komplekti kuuluva(te) kronsteini(de) abil püsivalt seina külge. Komplekti kuuluvad ainult kruvid, mis on mõeldud ümberkukkumist takistava(te) kronsteini(de) kinnitamiseks toote külge. Soovituste saamiseks sobivate kruvide/tüüblite leidmiseks oma seina jaoks, konsulteerige DIY esindaja või rauakaupade kaupluse müüjaga.

**BY(RU):**

**ПРЕДУПРЕЖДЕНИЕ: ЗАЩИТА ОТ ОПРОКИДЫВАНИЯ!**

В целях предотвращения смертельных травм это изделие необходимо прочно прикрепить к стене с помощью входящих в комплект скоб. В комплект входят только винты, необходимые для крепления скоб, предназначенных для защиты от опрокидывания. Пожалуйста, обратитесь в местный специализированный магазин или магазин строительных материалов за консультацией относительно винтов/дюбелей, подходящих для ваших стен.