

ROSKILDE

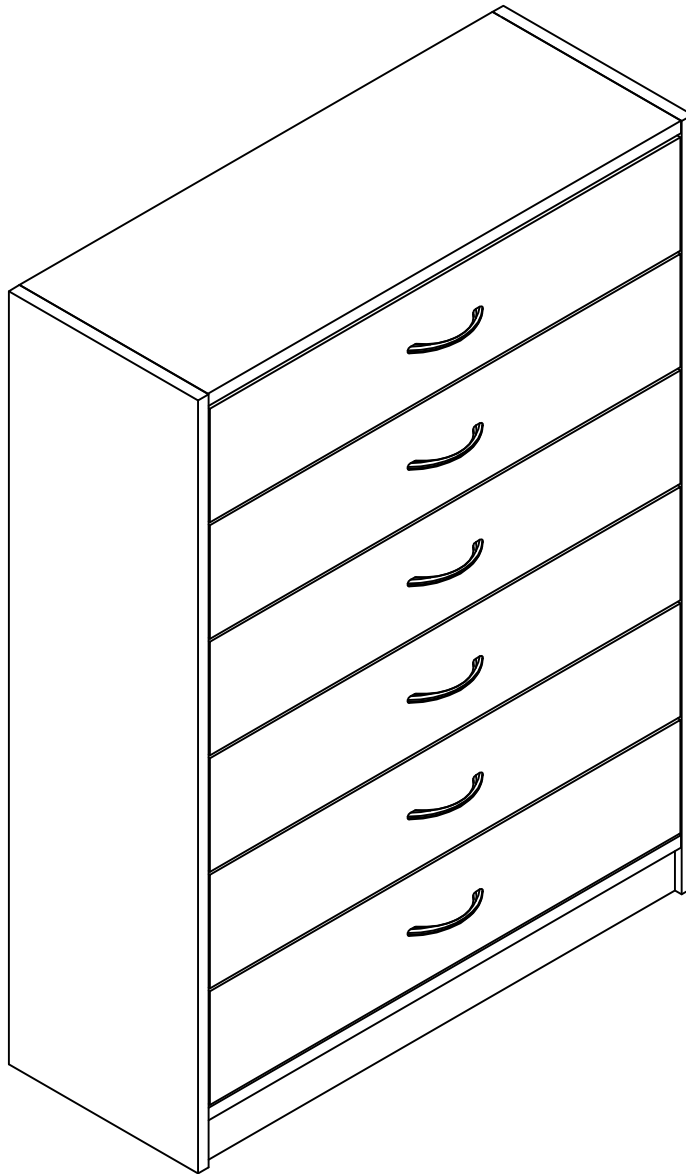
ROSKILDE, Chest of 6 drawers, 74x28x100 cm
ROSKILDE, Kumode ar 6 atvilktņēm, 74x28x100 cm
ROSKILDE, Komoda su 6 stalčiais, 74x28x100 cm
ROSKILDE, Kummur 6 sahtliga, 74x28x100 cm
ROSKILDE, Комод с 6 ящиками, 74x28x100 cm

703-176-1070

703-176-1071

703-176-1072

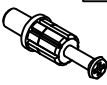



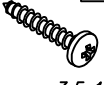




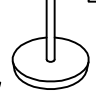
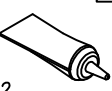
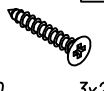
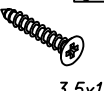
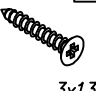
703-176-1073

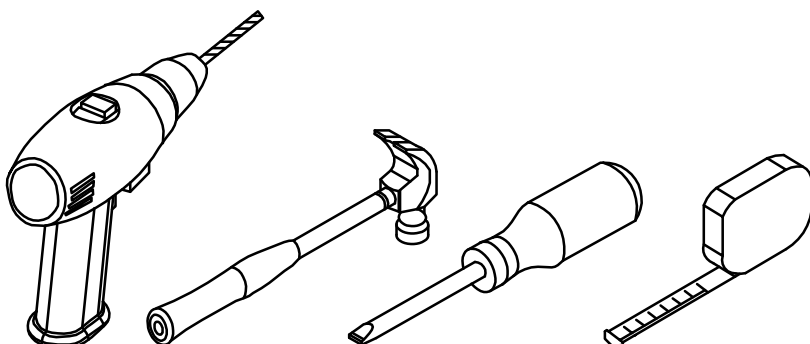
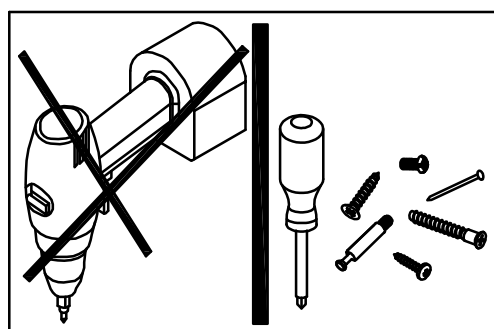
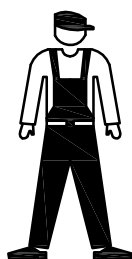


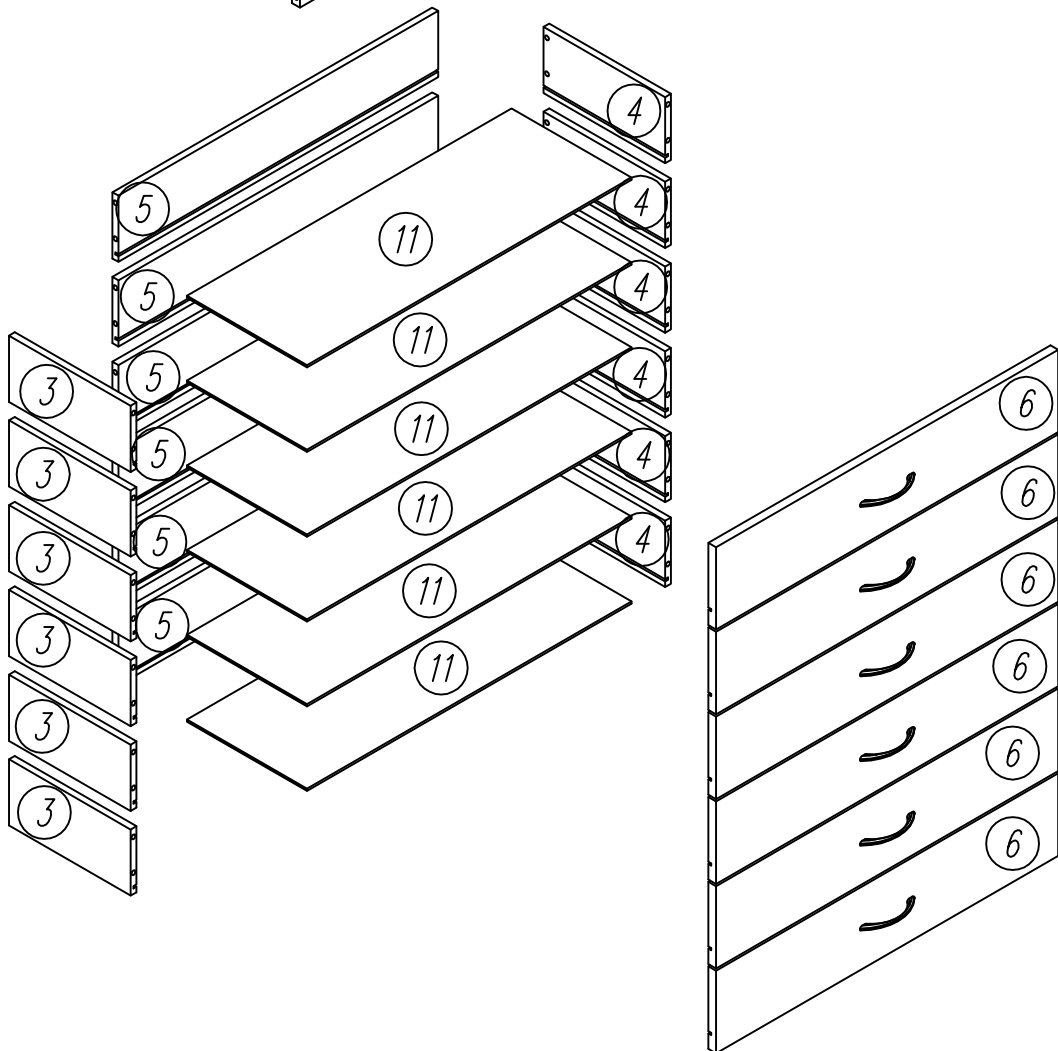
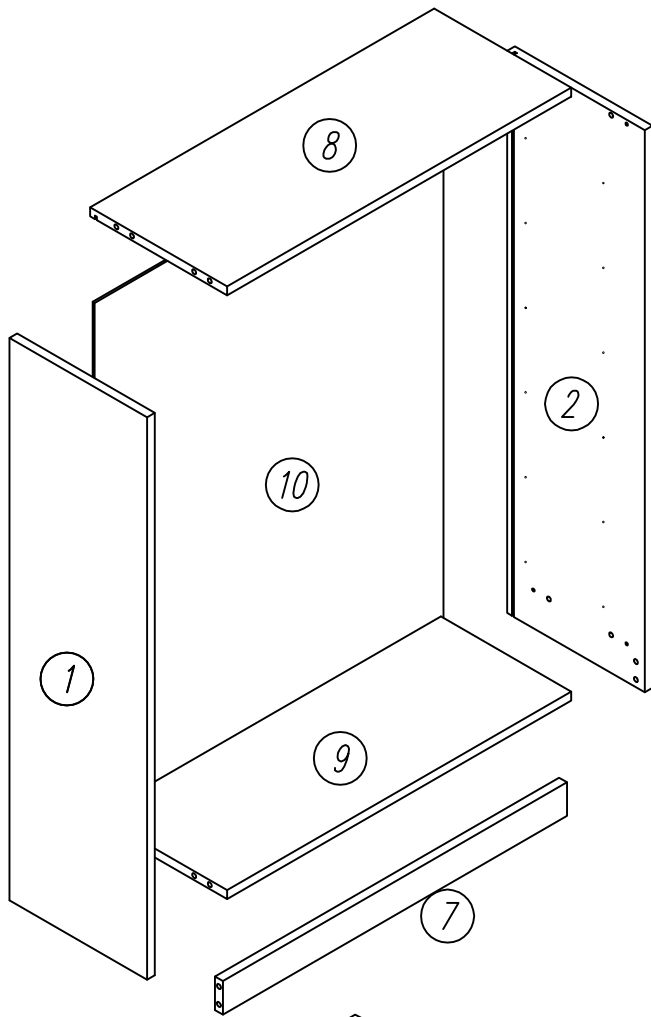
Детали / Detaļas / Detalé / Detailid

№	Наименование	Nosaukums	Pavadinimas	Nimi	Кол-во/ Daudzums / Kiekis / Kogus	LxBxH
1	Стенка боковая	Sānu siena	Šoninė sienelė	Kūlgsein	1	1002x283x16
2	Стенка боковая	Sānu siena	Šoninė sienelė	Kūlgsein	1	1002x283x16
3	Стенка боковая	Sānu siena	Šoninė sienelė	Kūlgsein	6	250x118x12
4	Стенка боковая	Sānu siena	Šoninė sienelė	Kūlgsein	6	250x118x12
5	Стенка задняя	Aizmugures siena	Užpakalinė sienelė	Tagasein	6	658x118x12
6	Стенка передняя	Priekšējā siena	Priekinė sienelė	Esisein	6	704x147x16
7	Стенка передняя	Priekšējā siena	Priekinė sienelė	Esisein	1	708x60x16
8	Стенка горизонтальная	Horizontālā siena	Horizontali sienelė	Horizontaalsein	1	708x282x16
9	Стенка горизонтальная	Horizontālā siena	Horizontali sienelė	Horizontaalsein	1	708x268x16
10	Стенка задняя ДВП	Aizmugures siena	Užpakalinė sienelė	Tagasein PKP	1	930x718x3
11	Стенка горизонтальная ДВП	Horizontālā siena	Horizontālā siena	Horizontaalsein PKP	6	668x247x3

Фурнитура / Furnitūra / Furnitūra / Manused

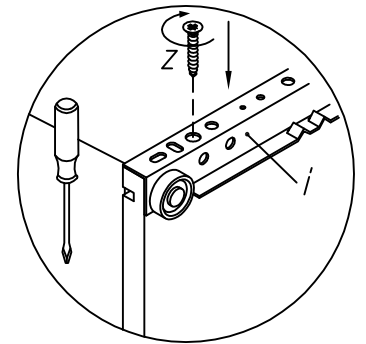
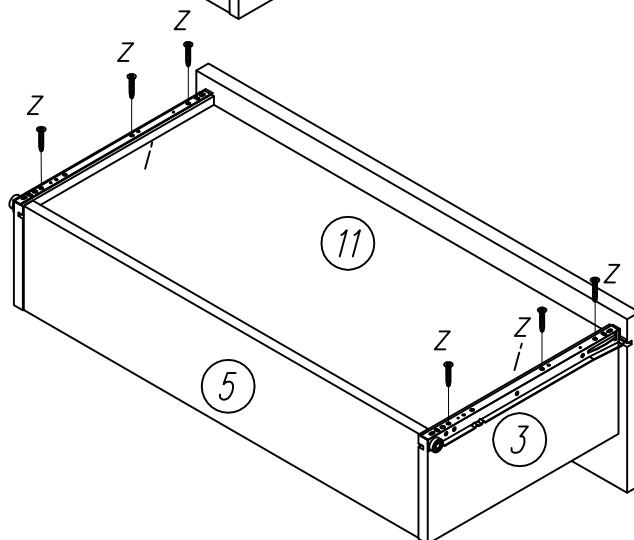
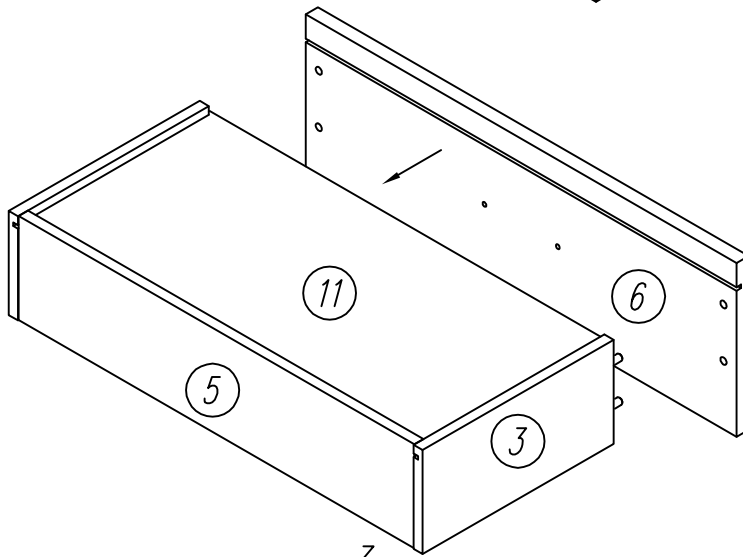
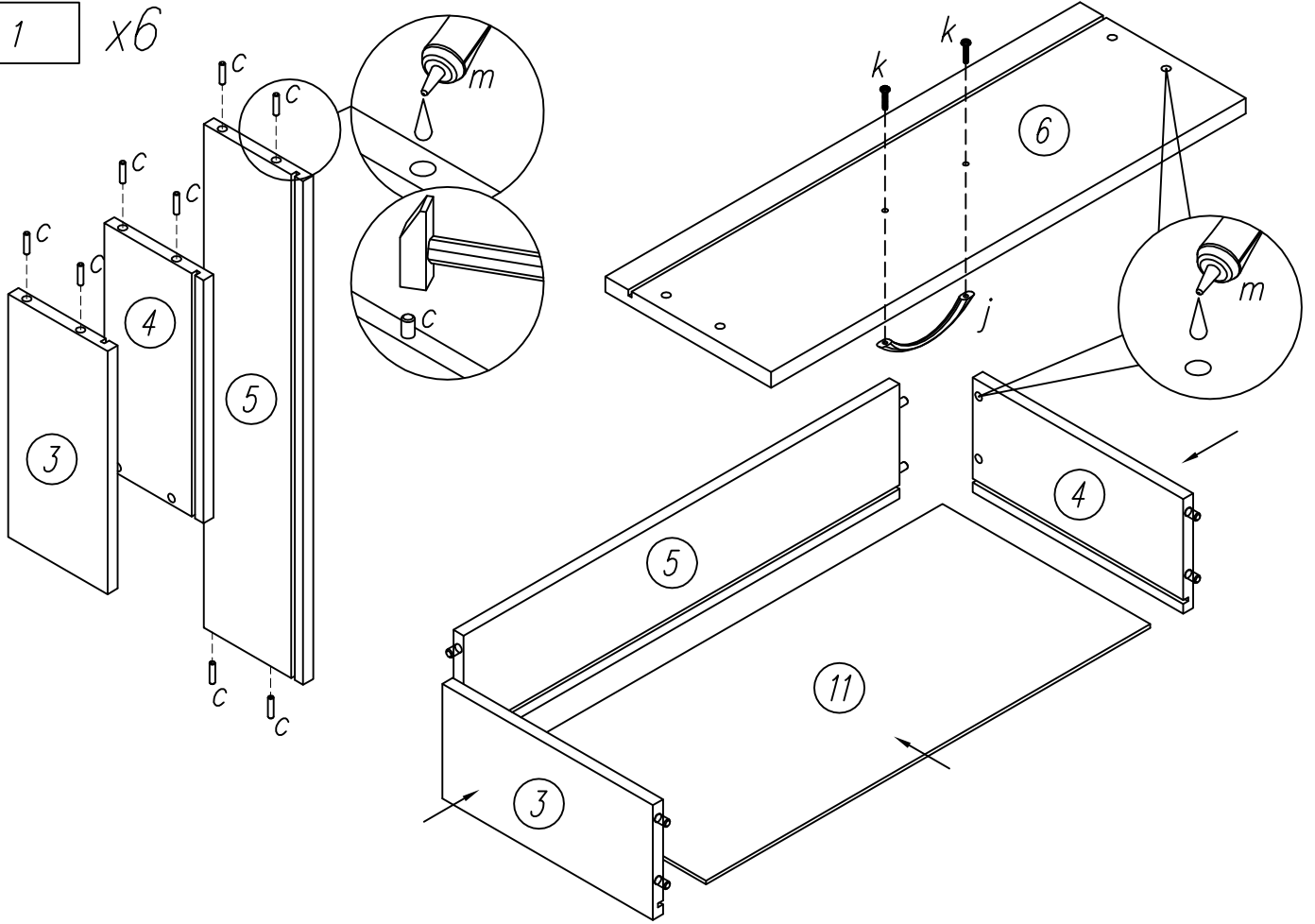
 8	 8	 60	 1	 2 3.5x16	 8	 6 L250
 6	 12 4x20	 4	 2	 10 3x20	 36 3.5x13	 36 3x13

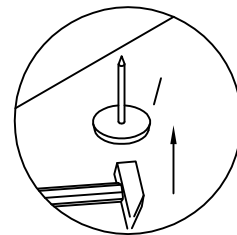
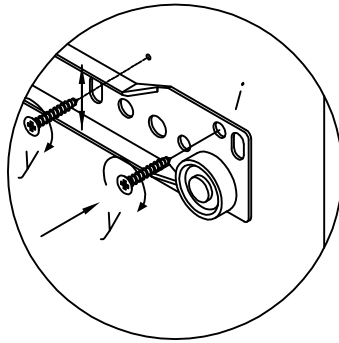
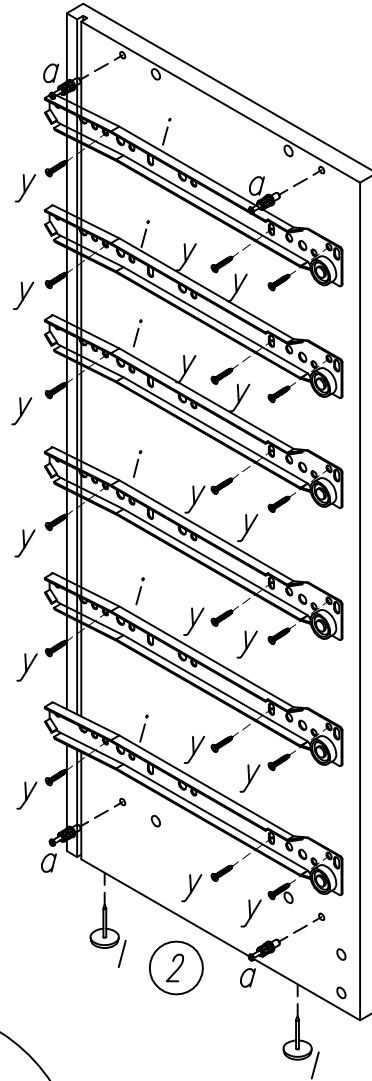
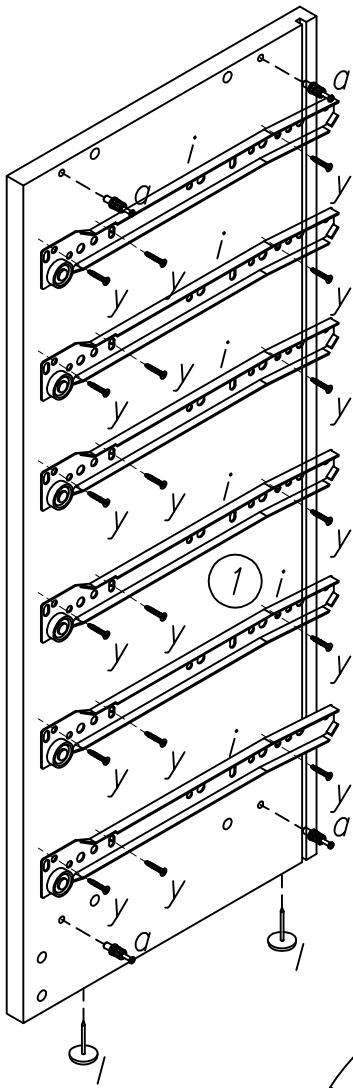
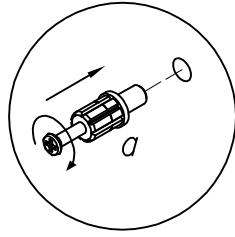




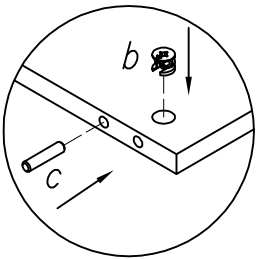
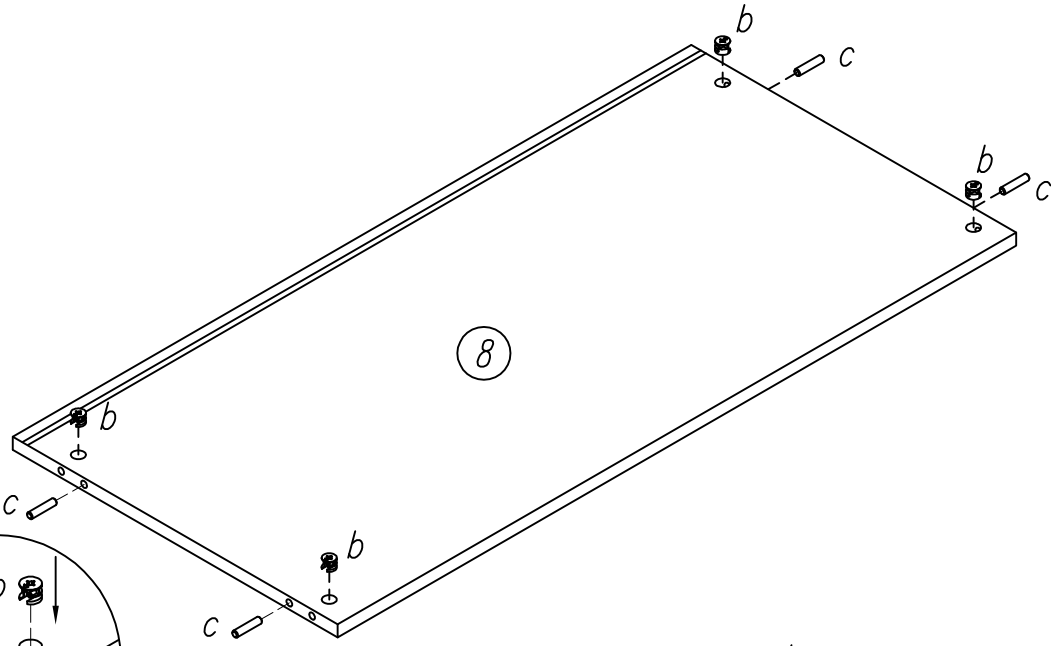
1

x6

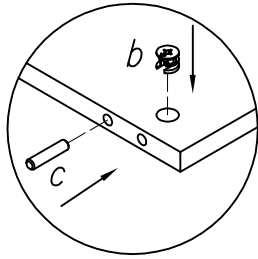
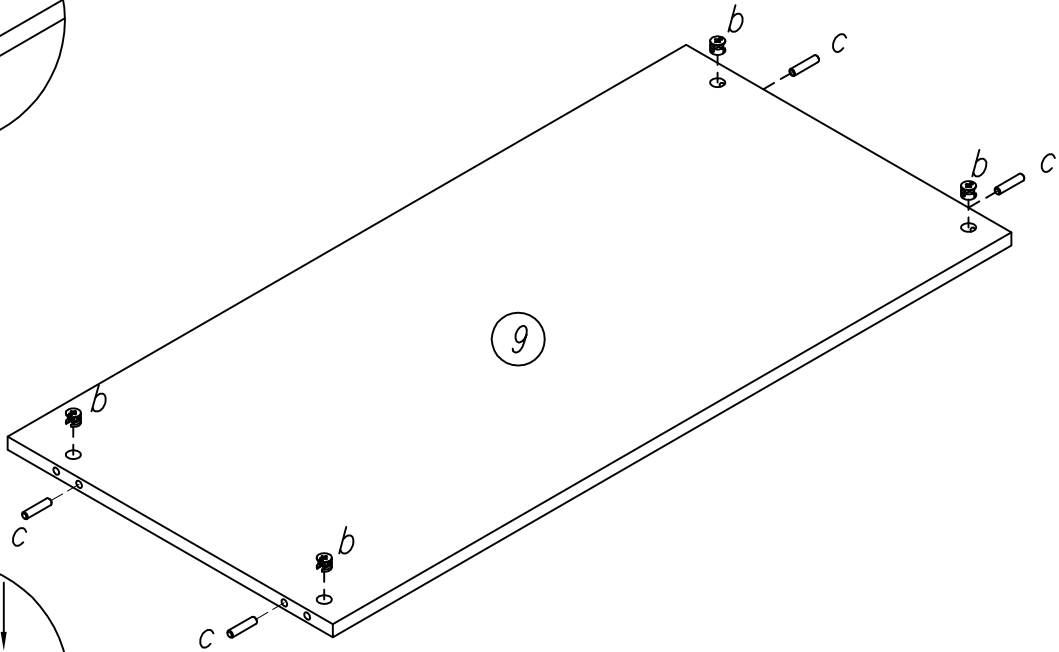




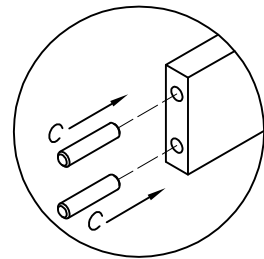
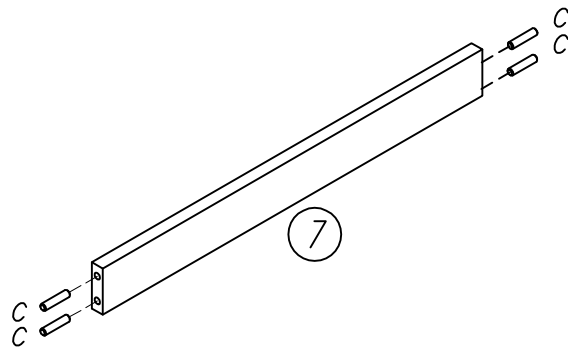
3



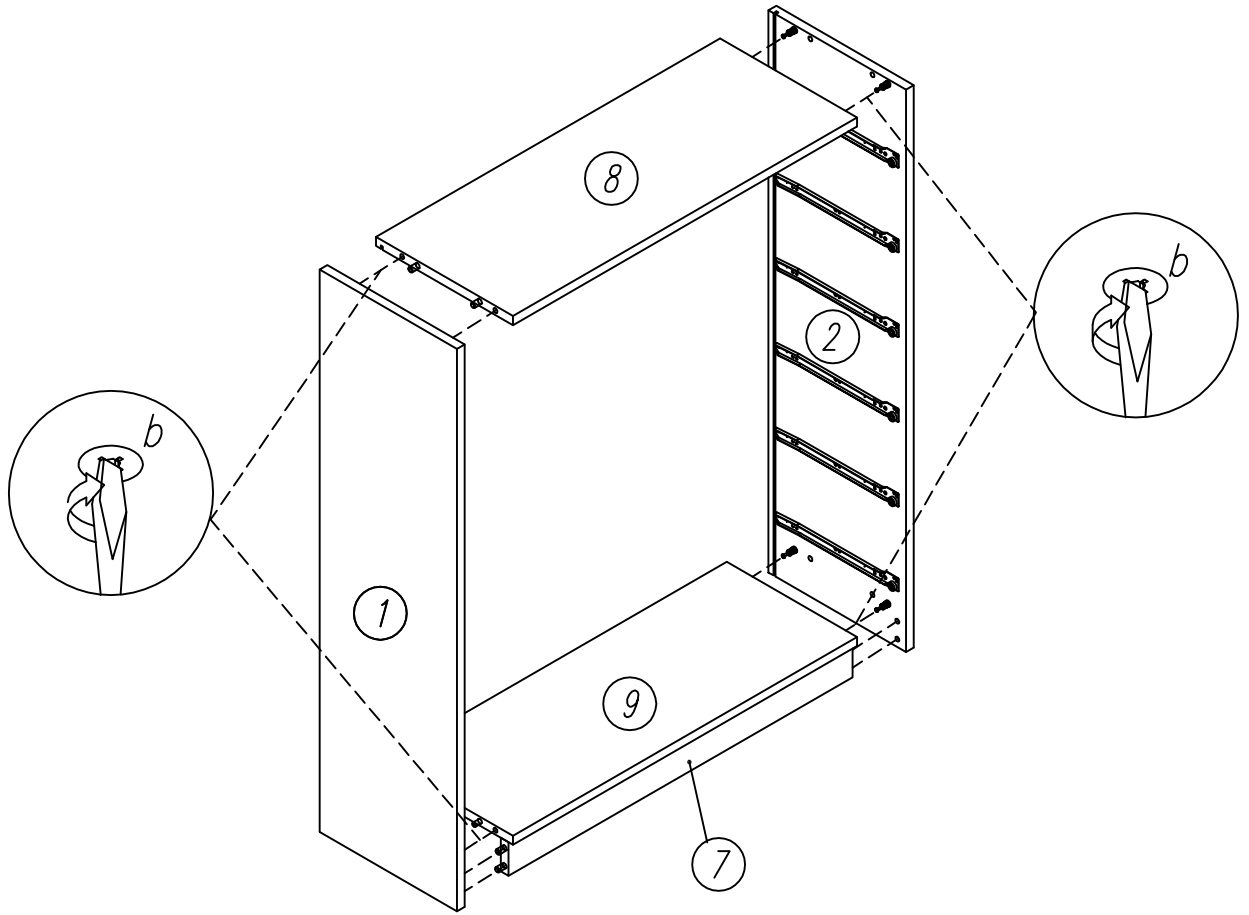
4



5

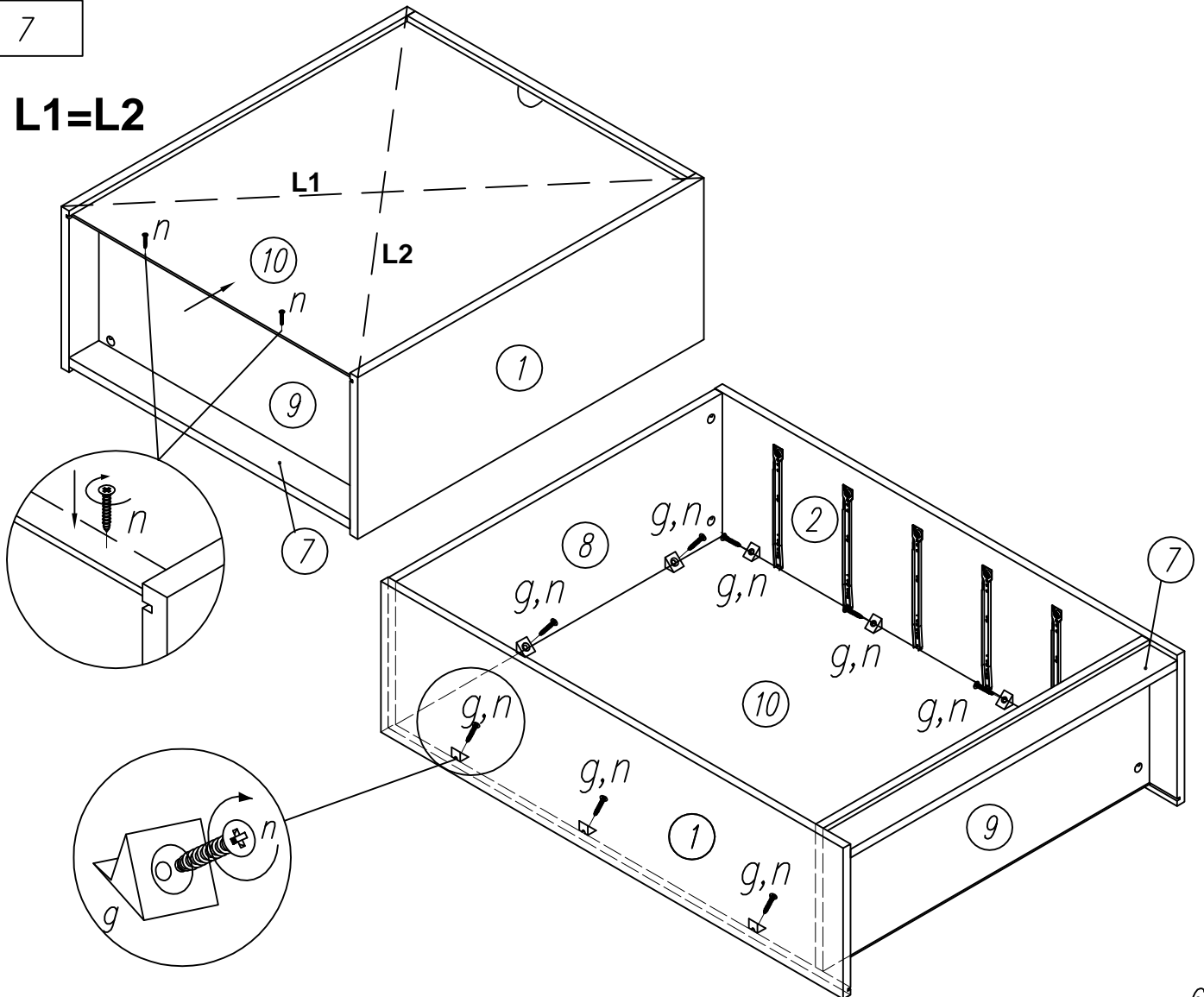


6

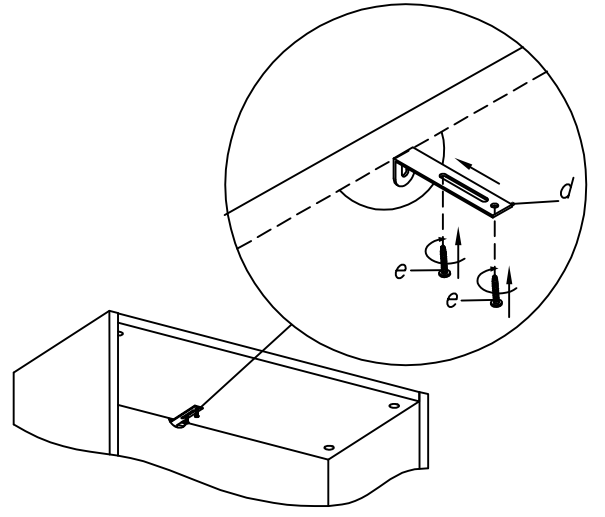
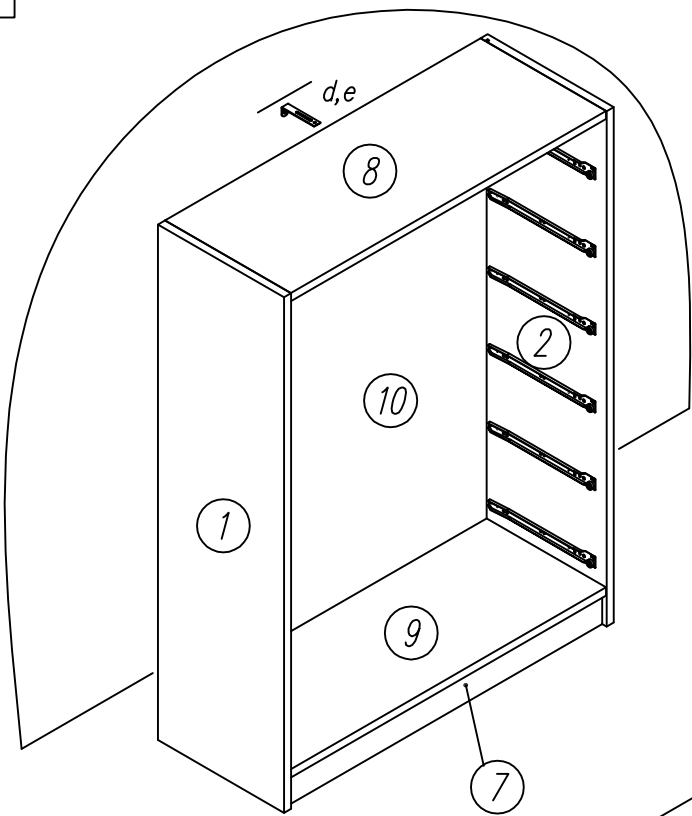


7

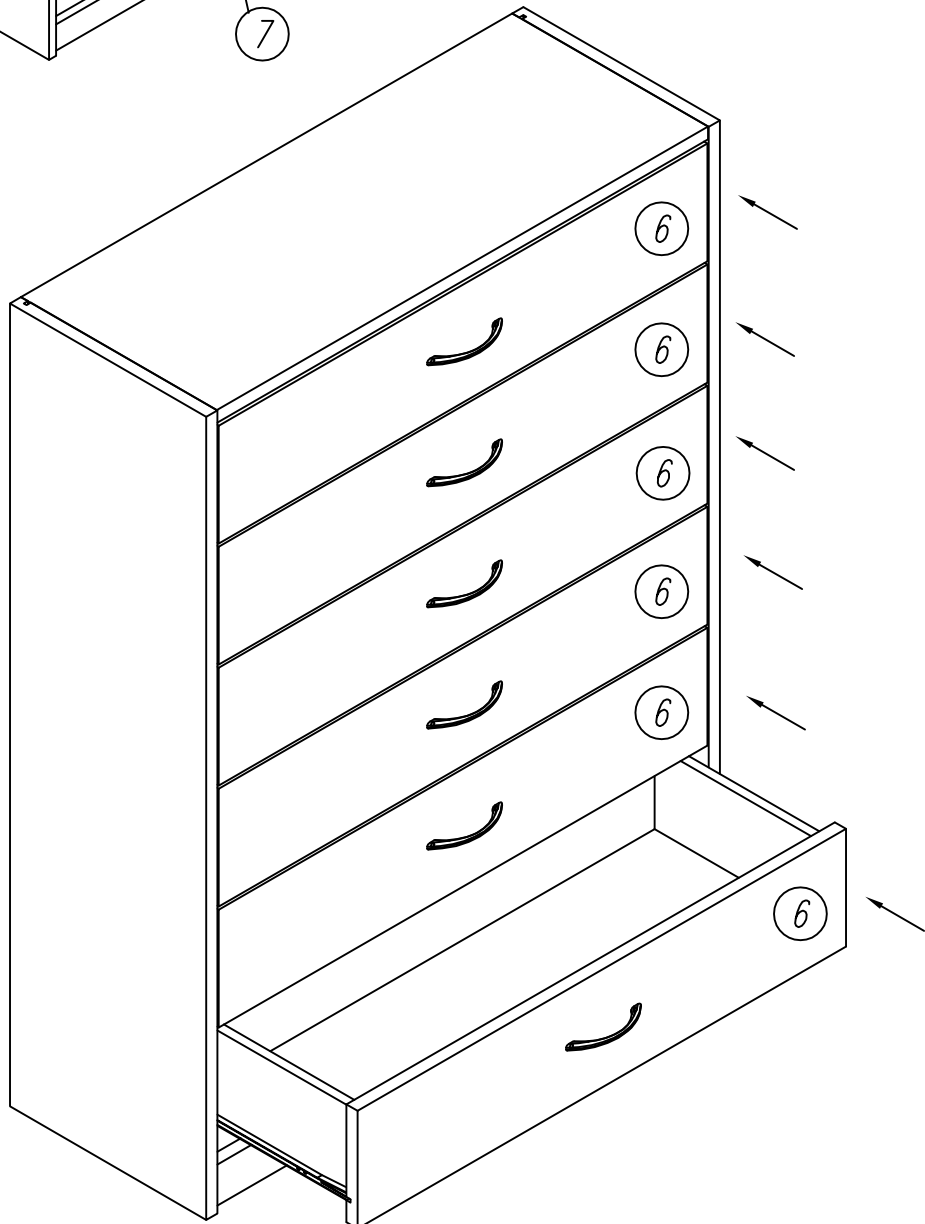
L1=L2



8



9



GB:

IMPORTANT INFORMATION!

Please read the entire manual carefully before starting to assemble and/or using this product. Follow the manual thoroughly and keep it for further reference.

LV:

SVARĪGA INFORMĀCIJA!

Pirms montāžas un/vai produkta lietošanas, lūdzu, rūpīgi izlasiet lietošanas instrukciju. Rūpīgi ievērojiet lietošanas instrukcijas norādījumus, kā arī saglabājiet to turpmākai uzziņai.

LT:

SVARBI INFORMACIJA!

Prieš pradėdami surinkti šį gaminį ir (arba) juo naudotis, atidžiai perskaitykite visą vadovą. Laikykite vadovą pateiktamų nurodymų ir pasilikite jį ateičiai.

ET:

OLULINE TEAVE!

Enne toote kokku monteerimist ja/või kasutamist lugege kogu kasutusjuhend hoolikalt läbi. Järgige täpselt kasutusjuhendis toodud juhiseid ja hoidke juhend alles.

BY(RU):

ВАЖНАЯ ИНФОРМАЦИЯ!

Внимательно и полностью прочитайте это руководство, прежде чем приступать к сборке или использованию этого изделия. Следуйте всем инструкциям этого руководства и сохраните его на будущее для справки.

GB:

ANTI-TOPPLE WARNING!

This product has to be permanently fixed to the wall with the bracket(s) included, to avoid fatal injury in case topples over. The pack only contains screws for fastening the anti topple bracket(s) itself to the product. Please contact your DIY or hardware store for advice on the correct type of screws/raw plugs for your type of wall.

LV:

BRĪDINĀJUMS PAR APGĀŠANOS!

Šis produkts ir jāpiestiprina pie sienas ar komplektā iekļauto(-ajiem) kronšteinu(-iem), lai novērstu nāvējošu savainojumu risku, tam apgāžoties. Iepakojuma ir skrūves tikai pretapgāšanās kronšteina(-u) piestiprināšanai pie produkta. Informāciju par to, kādas skrūves piemērotas Jūsu sienai, jautājiet saimniecības preču vai būvizstrādājumu veikalā.

LT:

ĮSPĖJIMAS DĖL NUVERTIMO!

Šį gaminį būtina tinkamai pritvirtinti prie sienos naudojant pridėtas gembes, kad išvengtumėte mirtino sužalojimo jam nuvirtus. Pakuotėje yra tik varžtai gembėms prie gaminio pritvirtinti. Užeikite į artimiausią statybinių prekių parduotuvę ir paprašykite savo sienai tinkamiausių varžtų (kaiščių).

ET:

ÜMBERKUKKUMISOHT!

Toote ümberkukkumisest tuleneda võiva eluohhtliku õnnetuse vältimiseks tuleb see kinnitada komplekti kuuluva(te) kronsteini(de) abil püsivalt seina külge. Komplekti kuuluvad ainult kruvid, mis on mõeldud ümberkukkumist takistava(te) kronsteini(de) kinnitamiseks toote külge. Soovituste saamiseks sobivate kruvide/tüüblite leidmiseks oma seina jaoks, konsulteerige DIY esindaja või rauakaupade kaupluse müüjaga.

BY(RU):

ПРЕДУПРЕЖДЕНИЕ: ЗАЩИТА ОТ ОПРОКИДЫВАНИЯ!

В целях предотвращения смертельных травм это изделие необходимо прочно прикрепить к стене с помощью входящих в комплект скоб. В комплект входят только винты, необходимые для крепления скоб, предназначенных для защиты от опрокидывания. Пожалуйста, обратитесь в местный специализированный магазин или магазин строительных материалов за консультацией относительно винтов/дюбелей, подходящих для ваших стен.