

NARVIK

NARVIK, Sideboard 2 d + 4 drw., 121x50x92 cm

NARVIK, Bufete ar 2 durvīm + 4 atvilktņēm, 121x50x92 cm

NARVIK, Indauja su 2 durelēmīs + 4 stalčiais, 121x50x92 cm

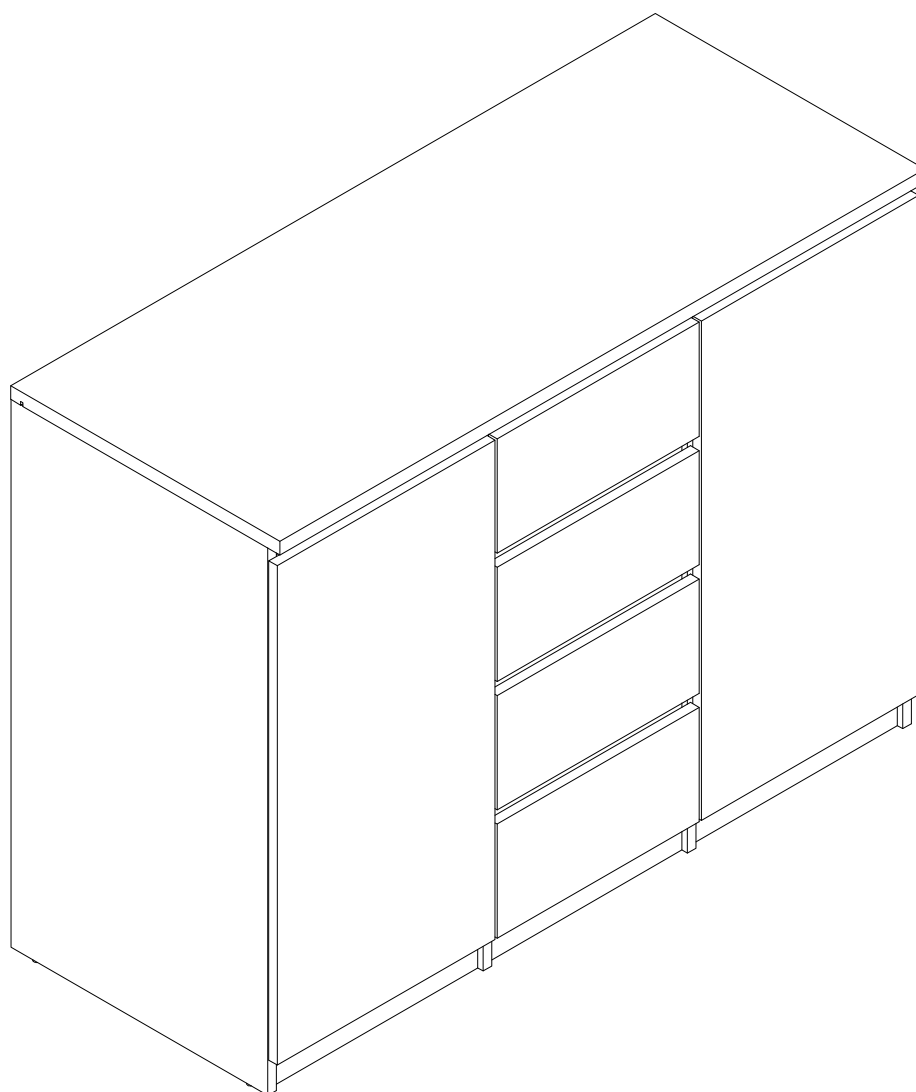
NARVIK, Puhvet 2 ukse + 4 sahtliga, 121x50x92 cm

NARVIK, Буфет 2 двери + 4 ящика, 121x50x92 см

705-206-1007

705-206-1008

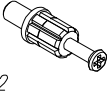

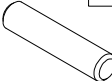

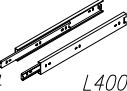

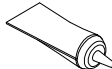
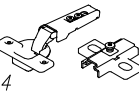
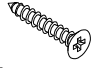
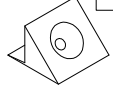
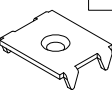
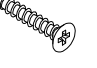
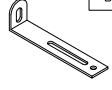
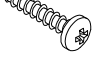
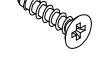
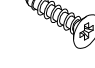
705-206-1009

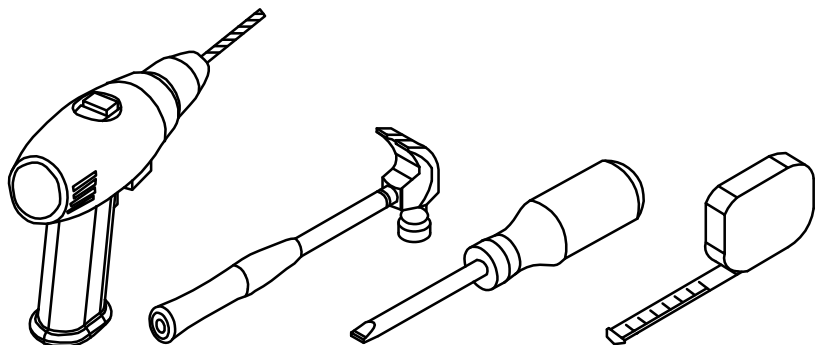
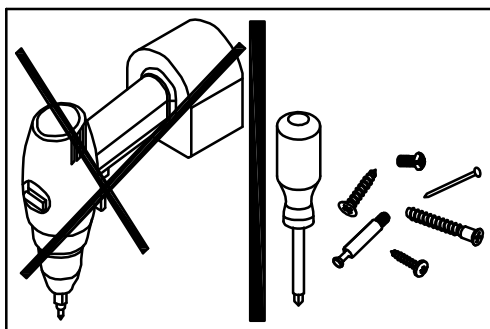
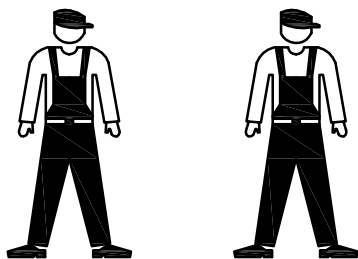


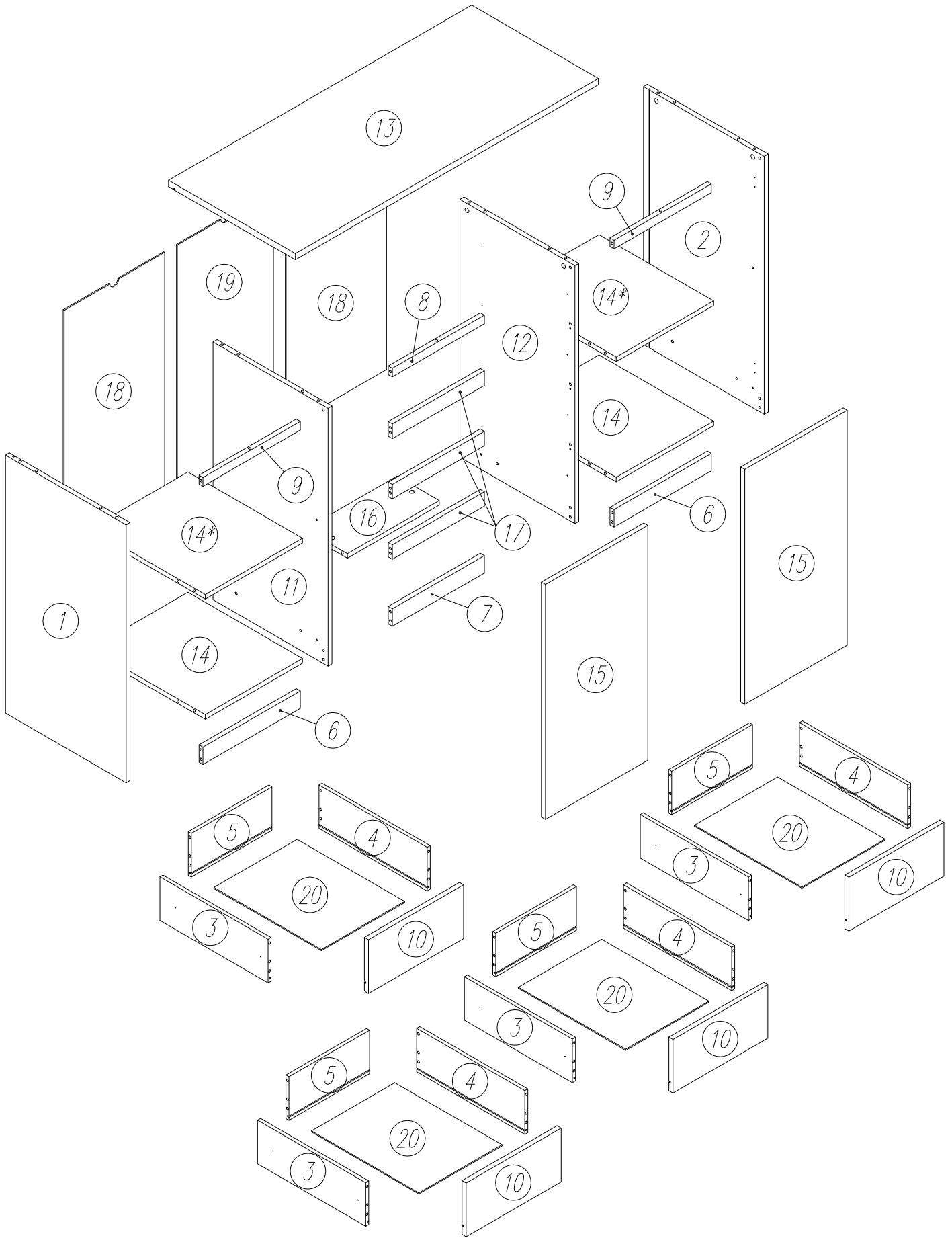
Детали / Detaļas / Detalé / Detailid

№	Наименование	Nosaukums	Pavadinimas	Nimi	Кол-во/ Daudzums / Kiekis / Kogus	LxBxH
1	Стенка боковая	Sānu siena	Šoninė sienelė	Kūlgsein	1	888x480x16
2	Стенка боковая	Sānu siena	Šoninė sienelė	Kūlgsein	1	888x480x16
3	Стенка боковая	Sānu siena	Šoninė sienelė	Kūlgsein	4	400x140x16
4	Стенка боковая	Sānu siena	Šoninė sienelė	Kūlgsein	4	400x140x16
5	Стенка задняя	Aizmugures siena	Užpakalinė sienelė	Tagasein	4	313x140x16
6	Стенка передняя	Priekšējā siena	Priekinė sienelė	Esisein	2	387x60x16
7	Стенка передняя	Priekšējā siena	Priekinė sienelė	Esisein	1	366x60x16
8	Стенка передняя	Priekšējā siena	Priekinė sienelė	Esisein	1	366x28x16
9	Стенка передняя	Priekšējā siena	Priekinė sienelė	Esisein	2	387x28x16
10	Стенка передняя	Priekšējā siena	Priekinė sienelė	Esisein	4	378x183x16
11	Стенка-перегородка	Starpsiena	Pertvarinė sienelė	Vahesein	1	888x457x16
12	Стенка-перегородка	Starpsiena	Pertvarinė sienelė	Vahesein	1	888x457x16
13	Стенка горизонтальная	Horizontālā siena	Horizontali sienelė	Horizontaalsein	1	1206x504x22
14	Стенка горизонтальная	Horizontālā siena	Horizontali sienelė	Horizontaalsein	4	387x456x16
15	Дверь	Durvis	Durys	Uks	2	807x407x16
16	Стенка горизонтальная	Horizontālā siena	Horizontali sienelė	Horizontaalsein	1	366x168x16
17	Стенка передняя	Priekšējā siena	Priekinė sienelė	Esisein	3	366x60x16
18	Стенка задняя ДВП	Aizmugures siena	Užpakalinė sienelė	Tagasein PKP	2	845x399x3
19	Стенка задняя ДВП	Aizmugures siena	Užpakalinė sienelė	Tagasein PKP	1	845x382x3
20	Стенка горизонтальная ДВП	Horizontālā siena	Horizontali sienelė	Horizontaalsein PKP	4	393x323x3

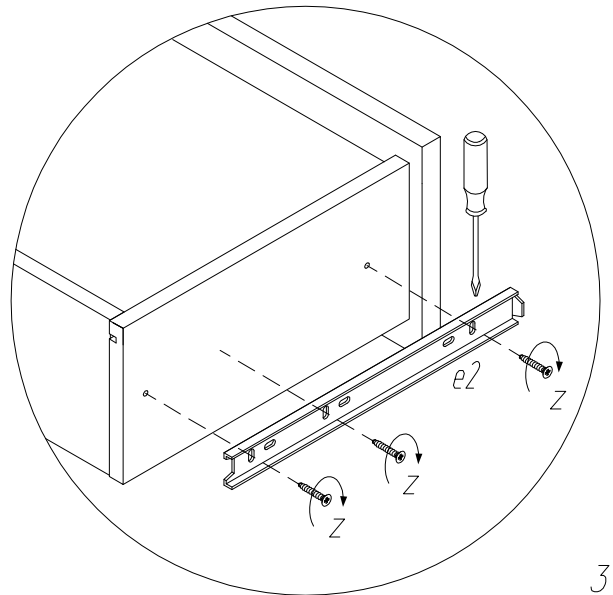
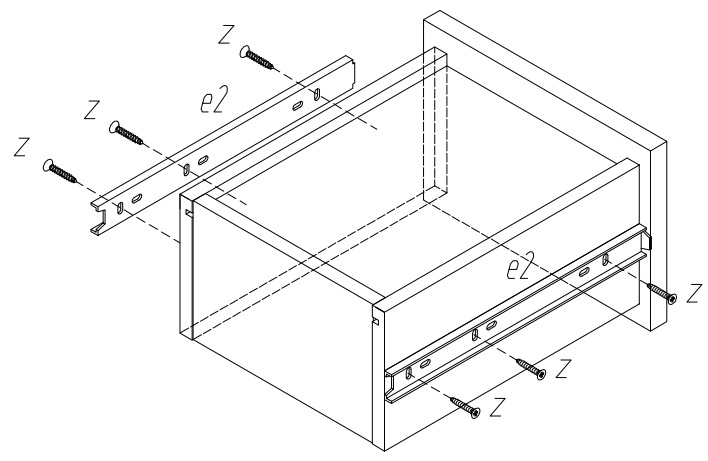
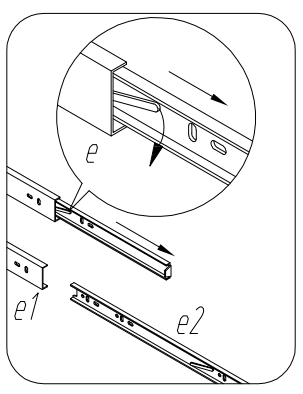
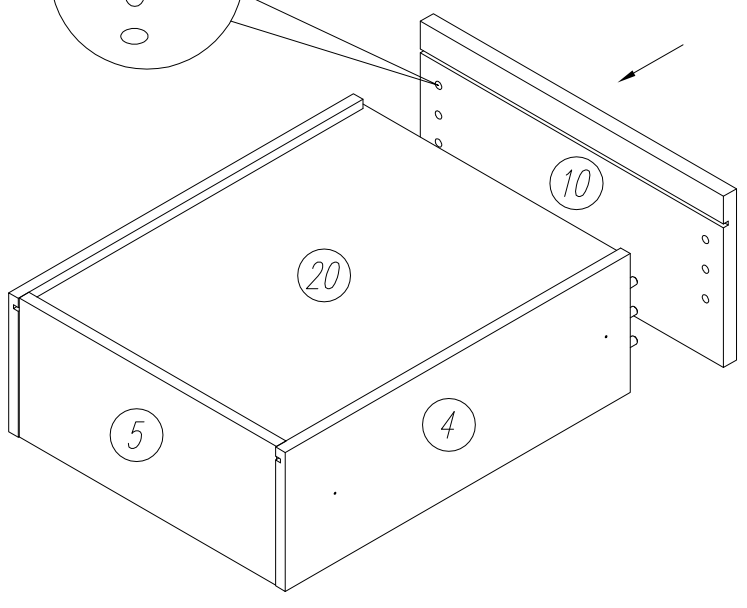
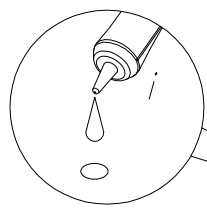
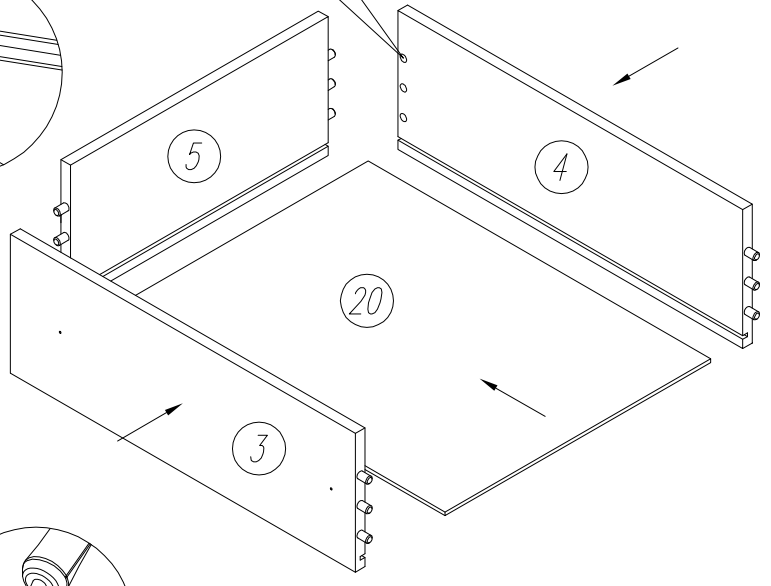
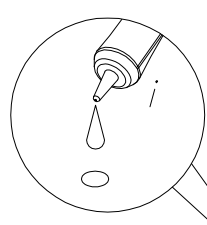
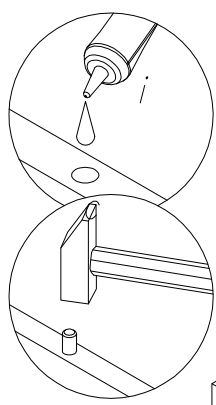
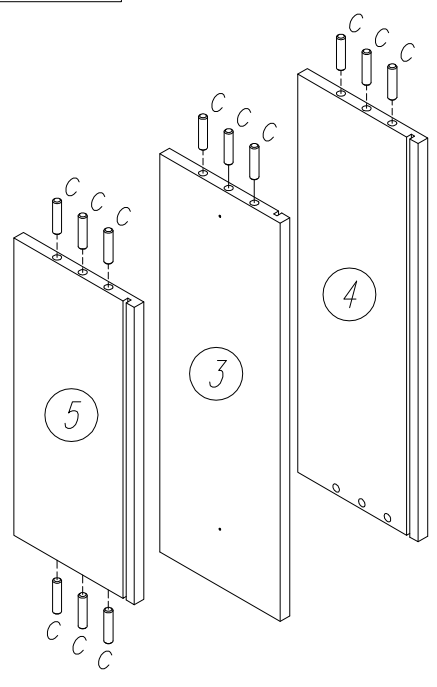
Фурнитура / Furnitūra / Furnitūra / Manused

 32	 32	 95	 12	 4 L400	 8	 2	 4
 16 4x16	 12	 8	 26 3x20	 1	 2 3.5x16	 24 3.5x13	 24 3x13

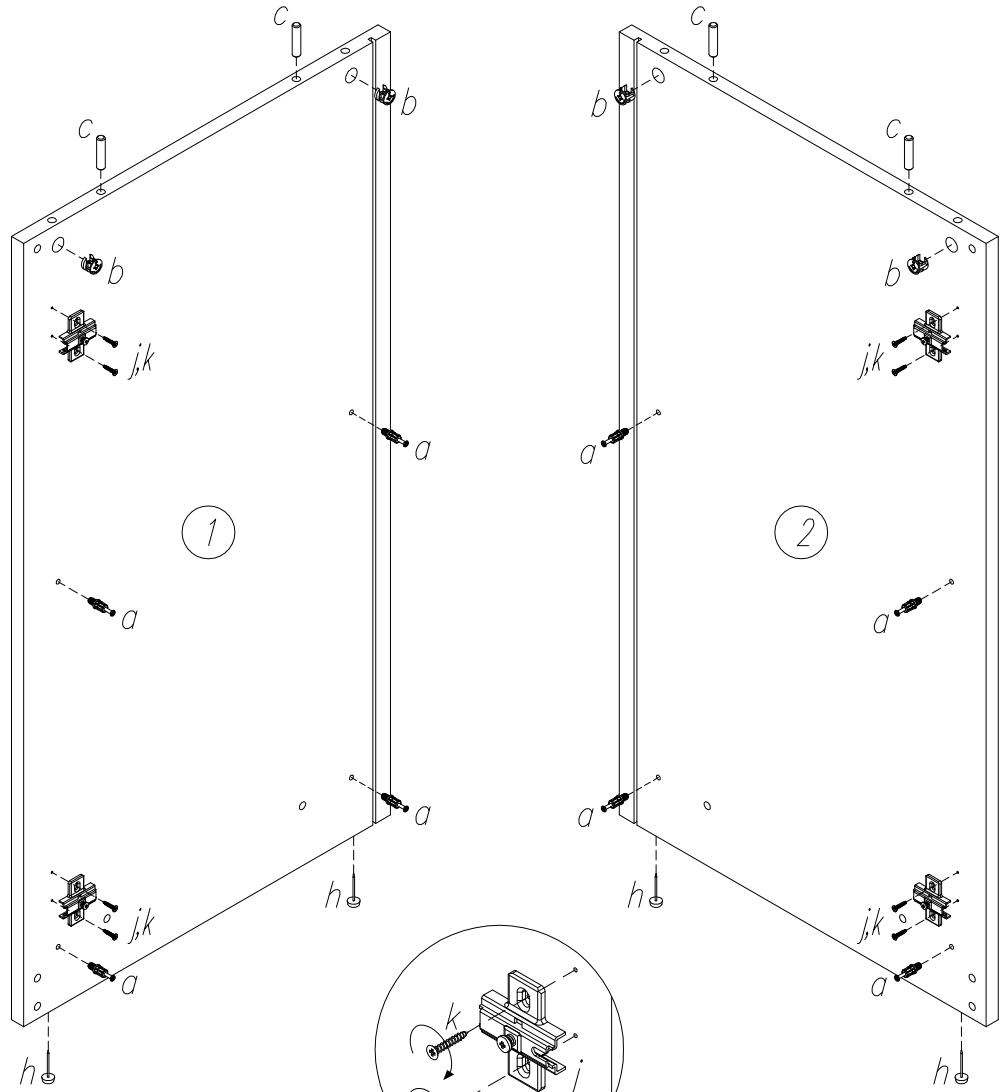
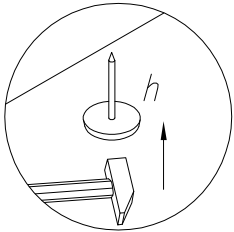
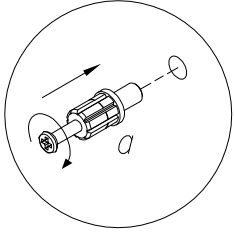
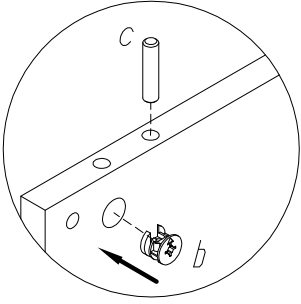




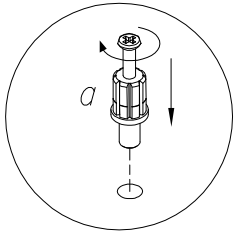
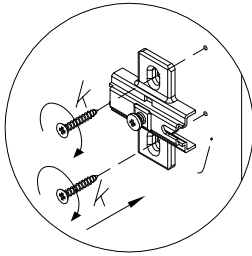
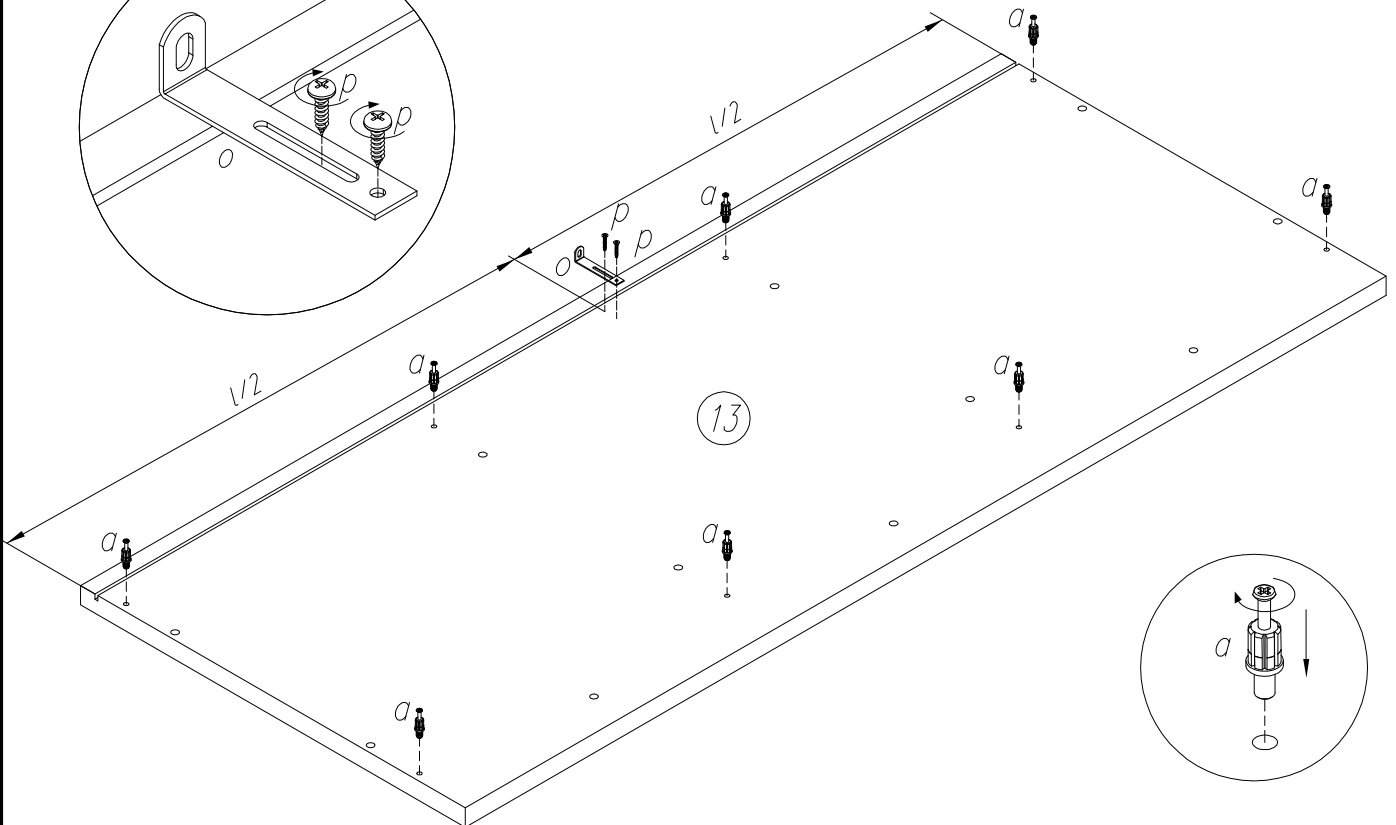
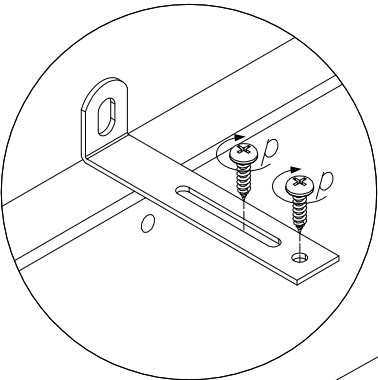
1 x4



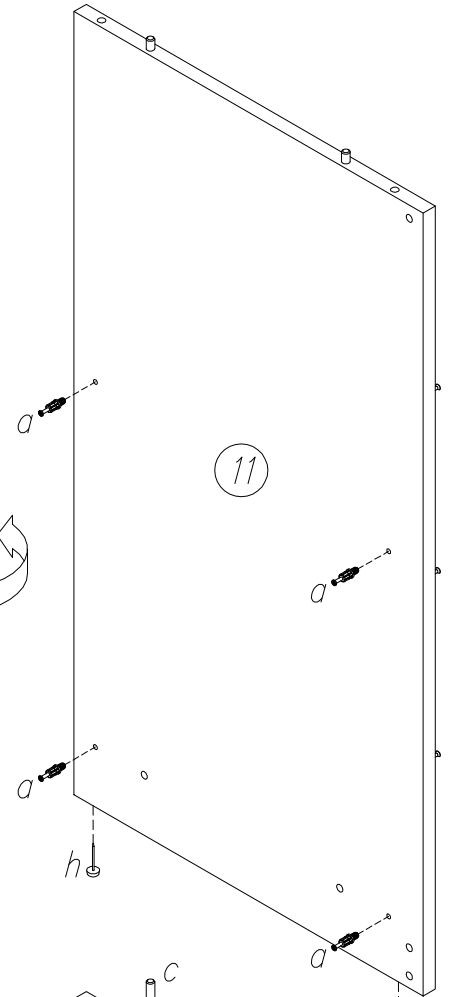
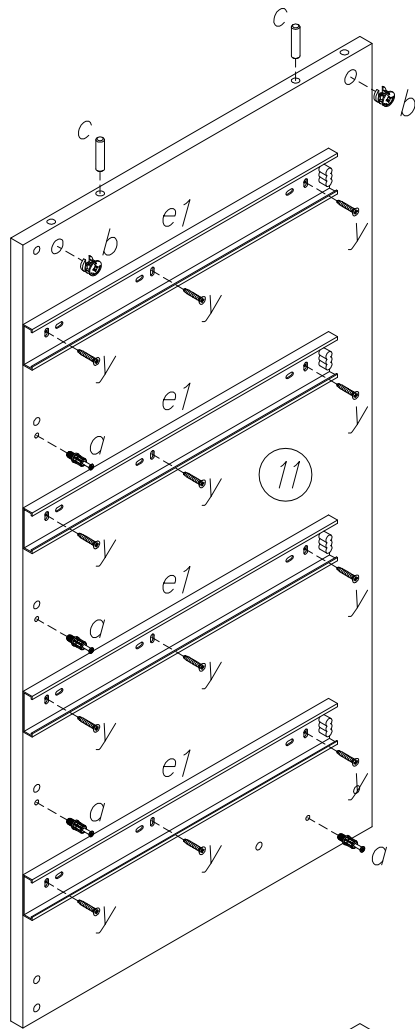
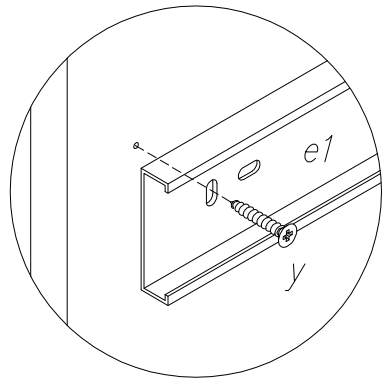
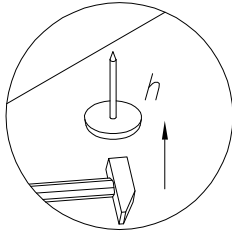
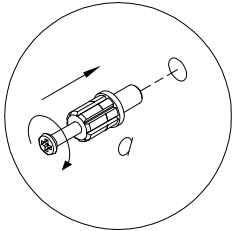
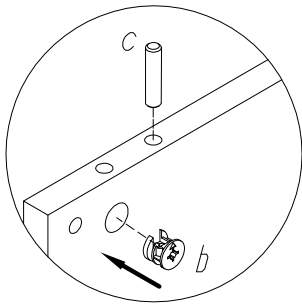
2



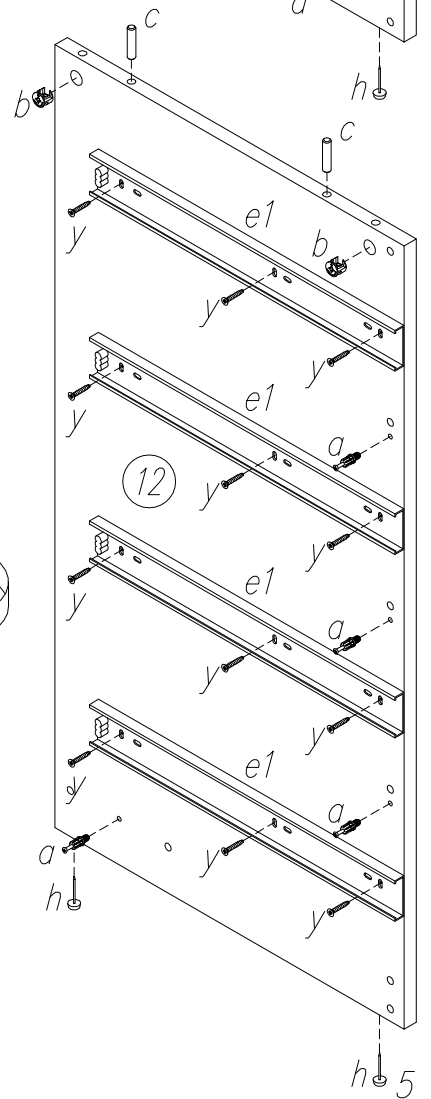
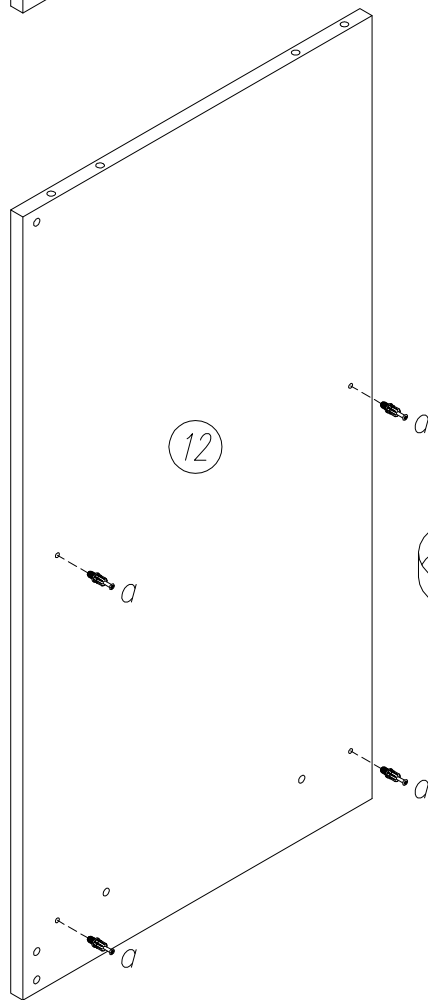
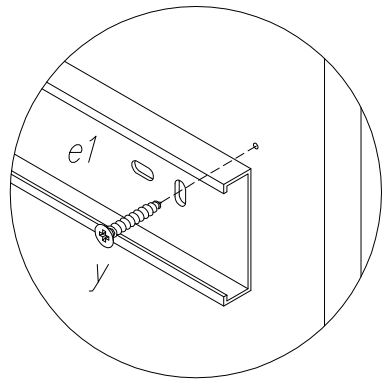
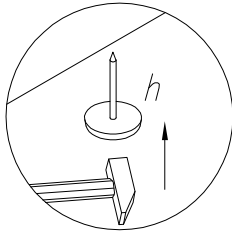
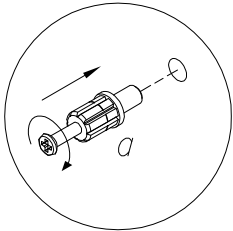
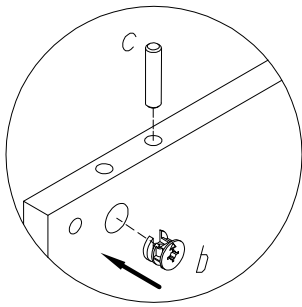
3



4

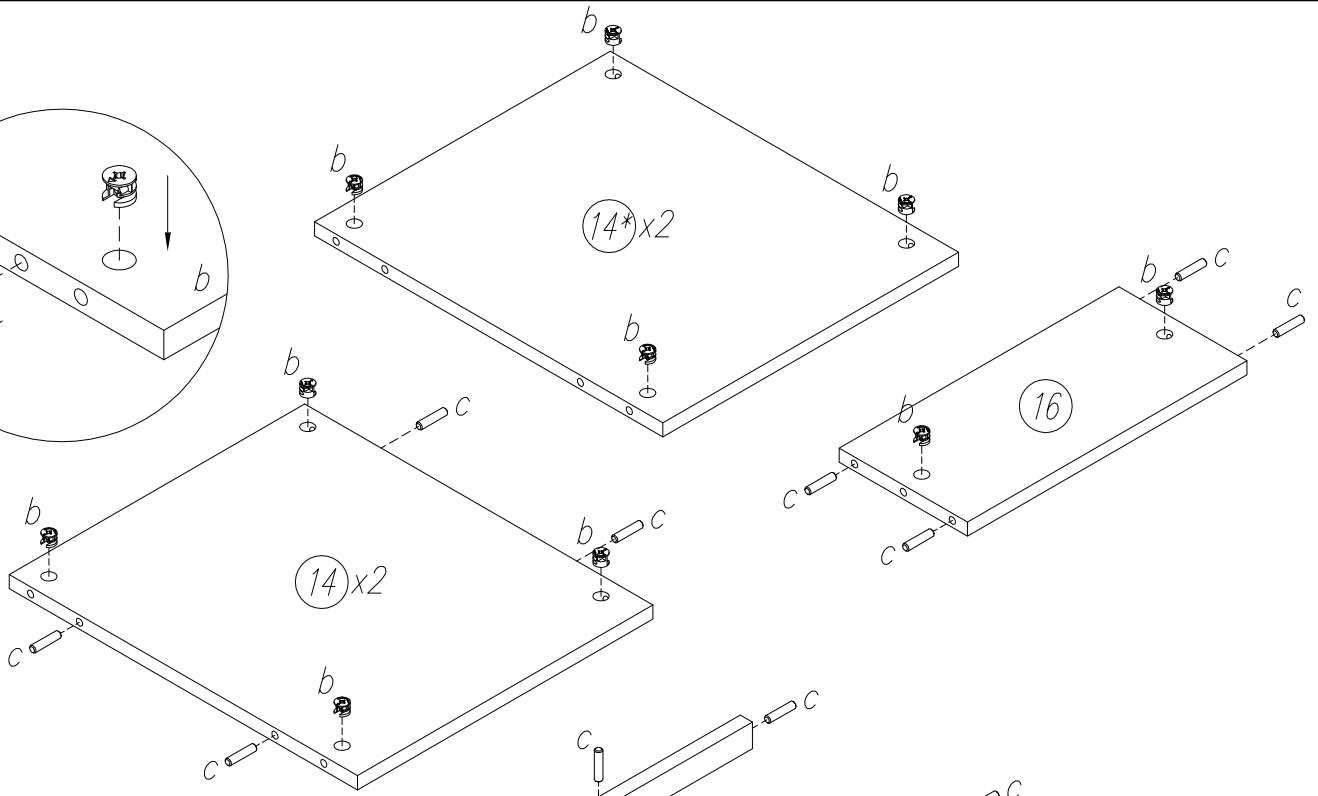
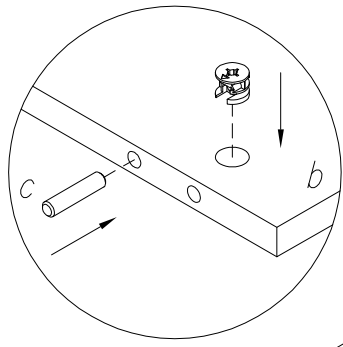


5

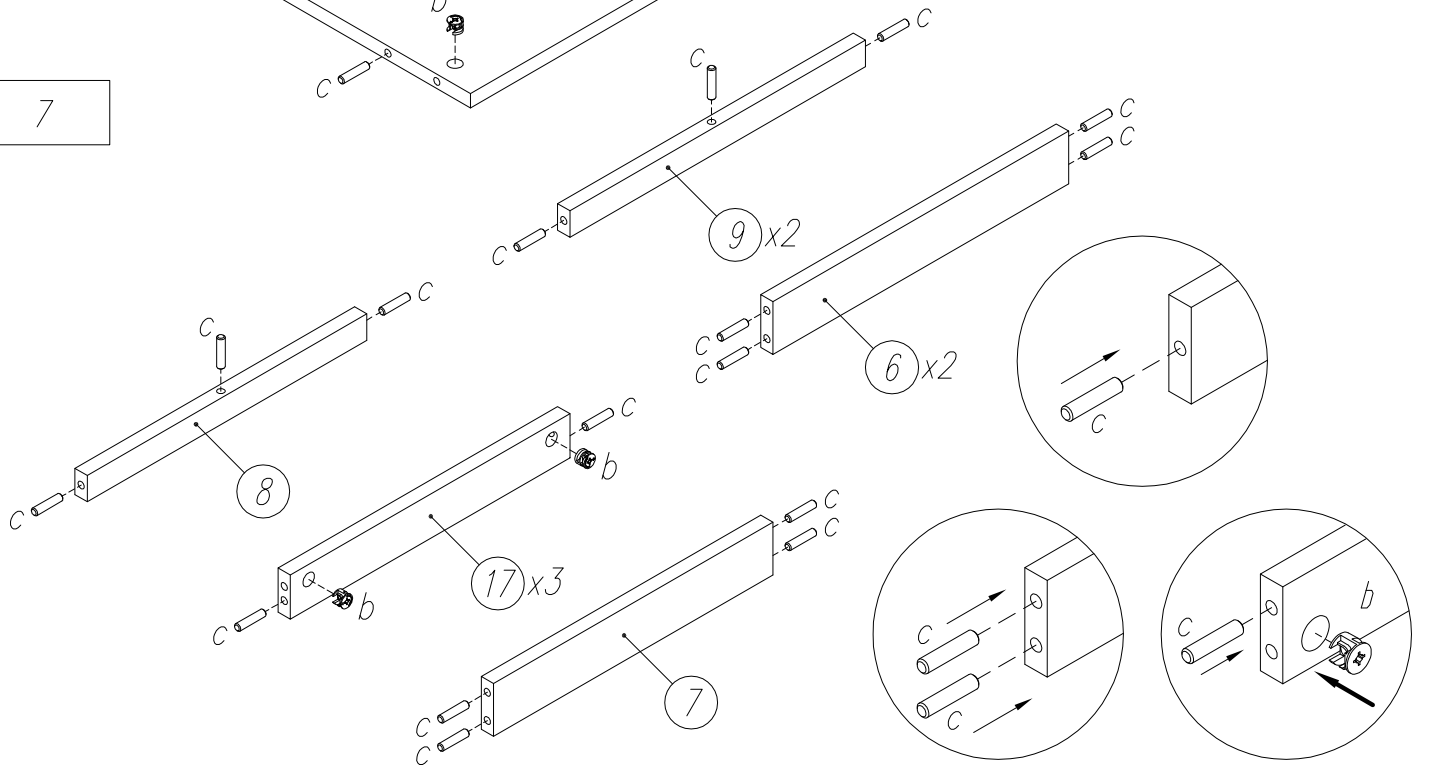


h 5

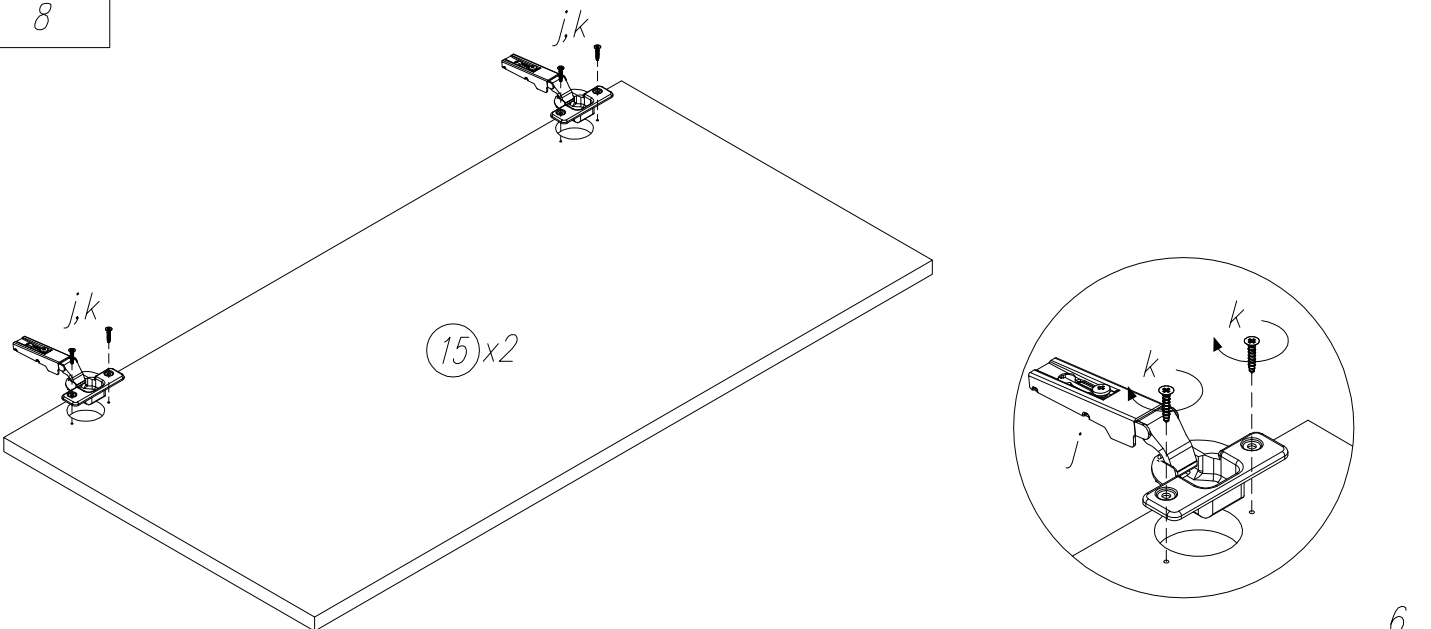
6



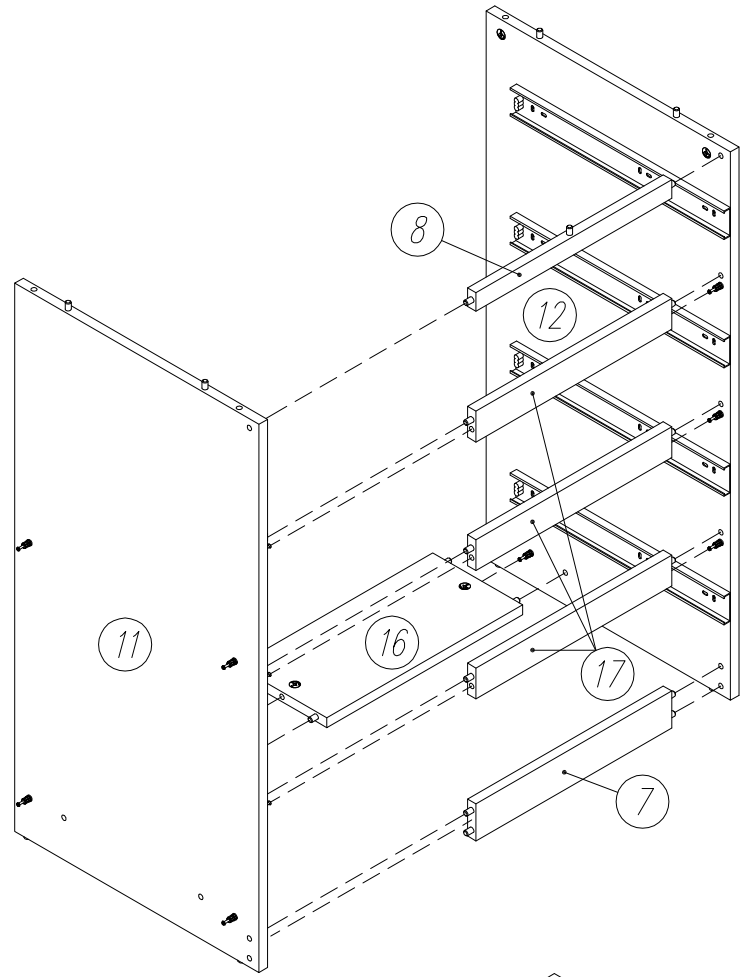
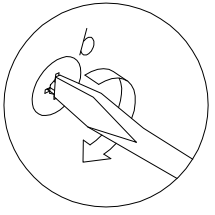
7



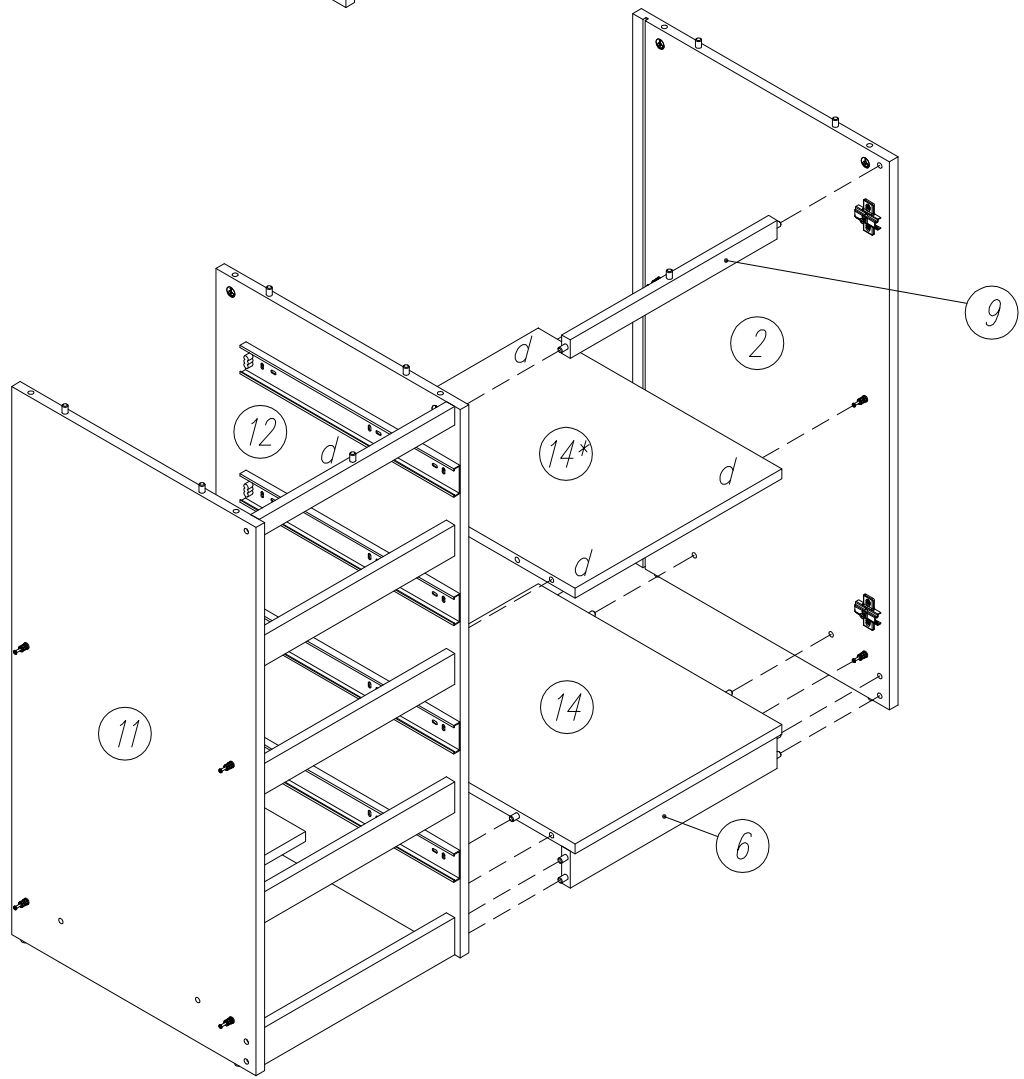
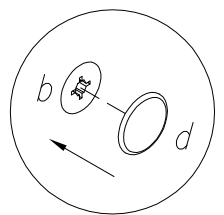
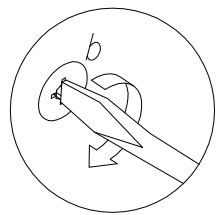
8



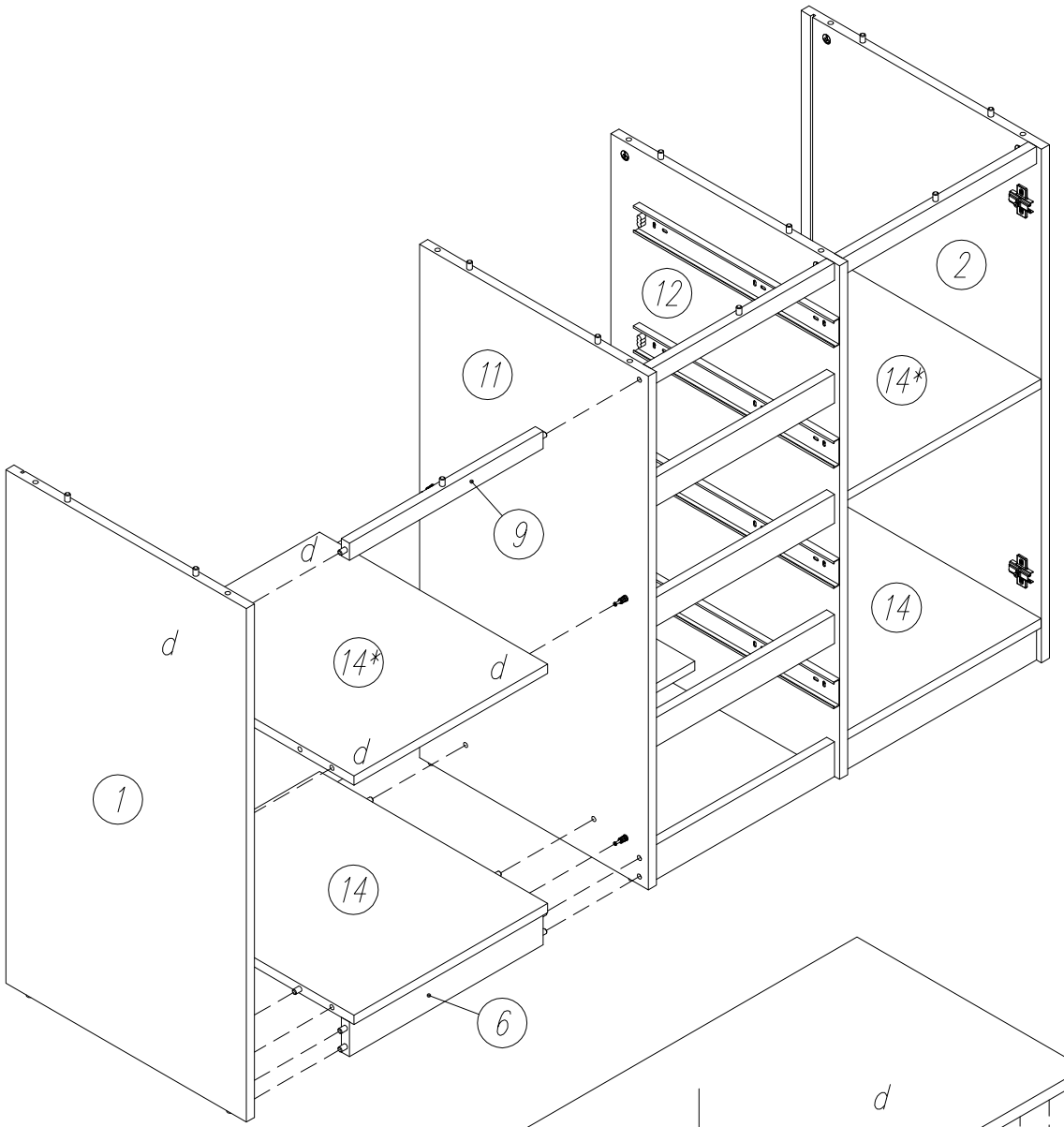
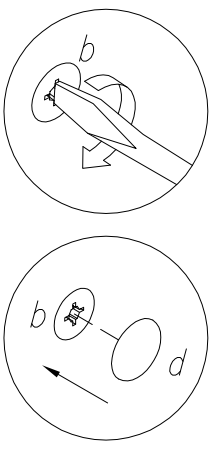
9



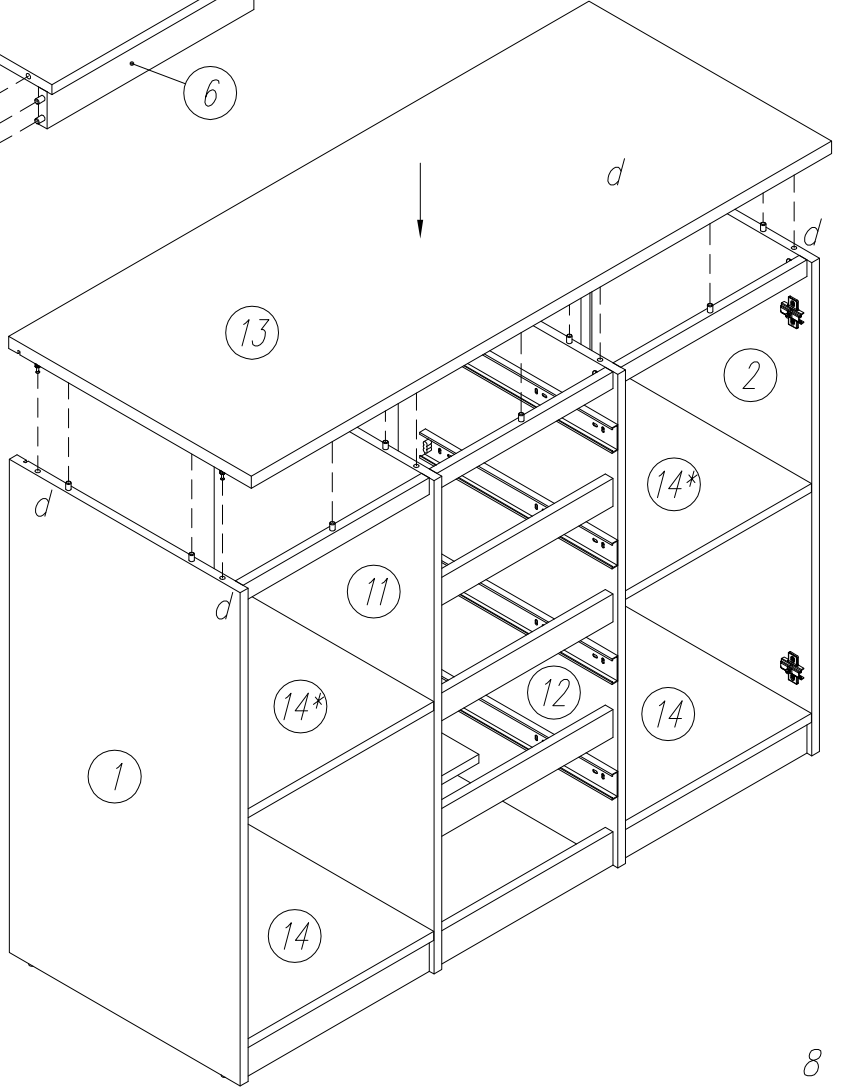
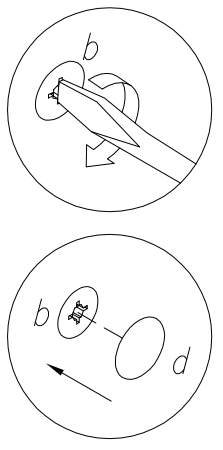
10



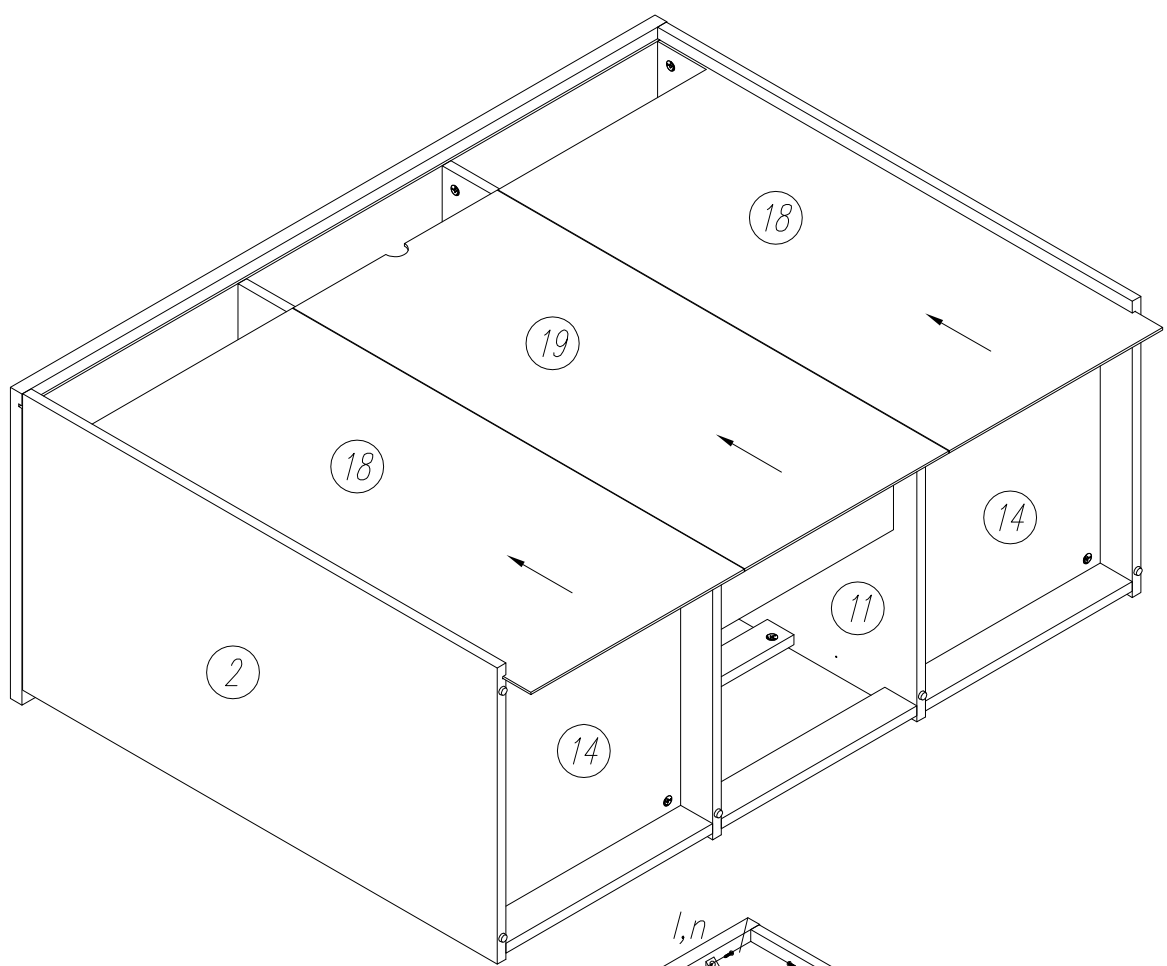
11



12

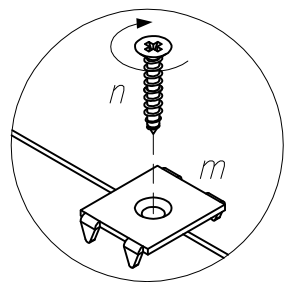
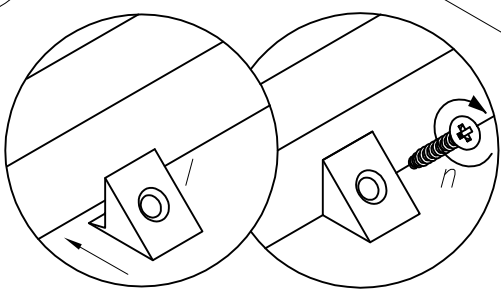
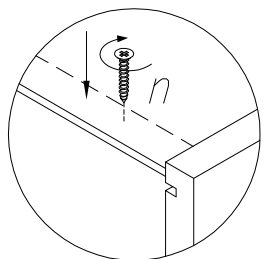
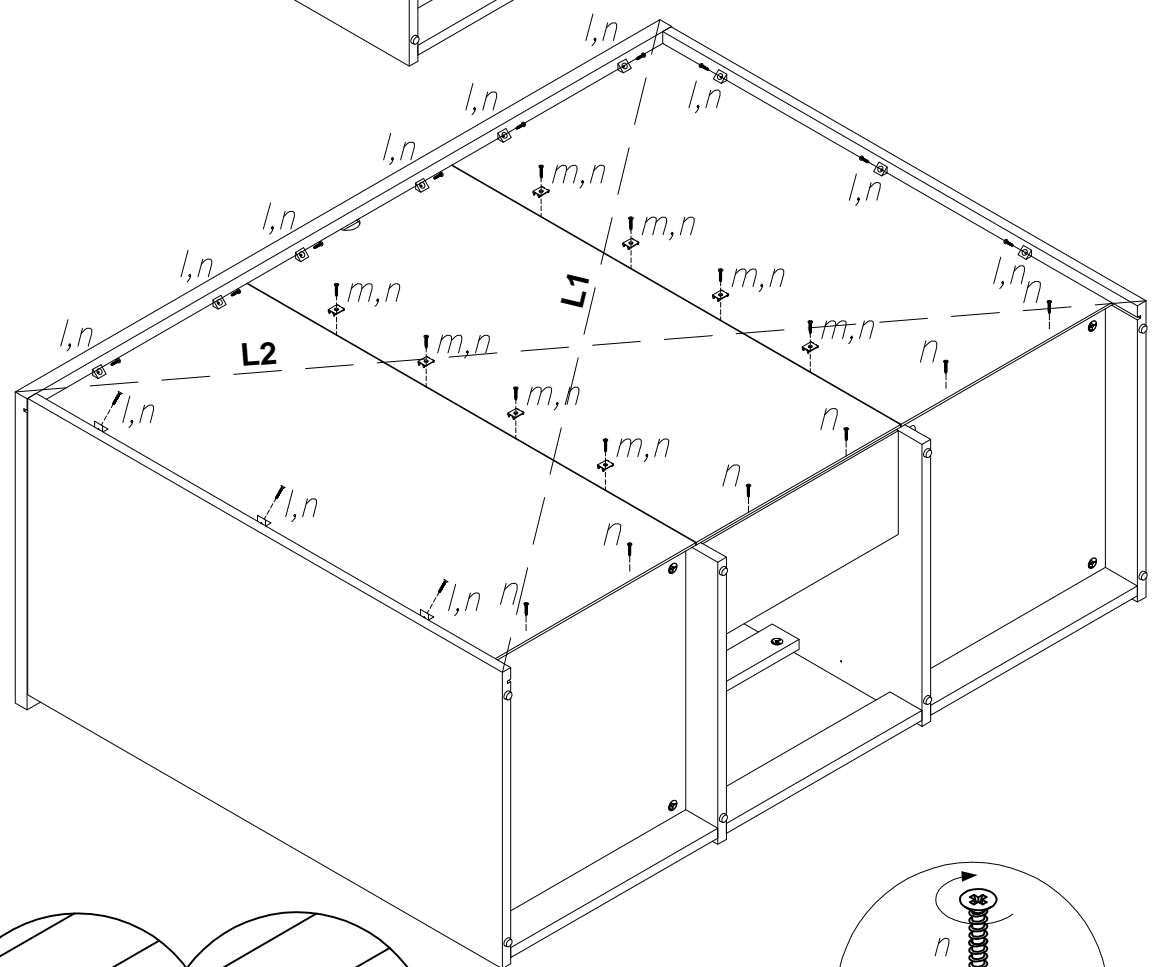


13

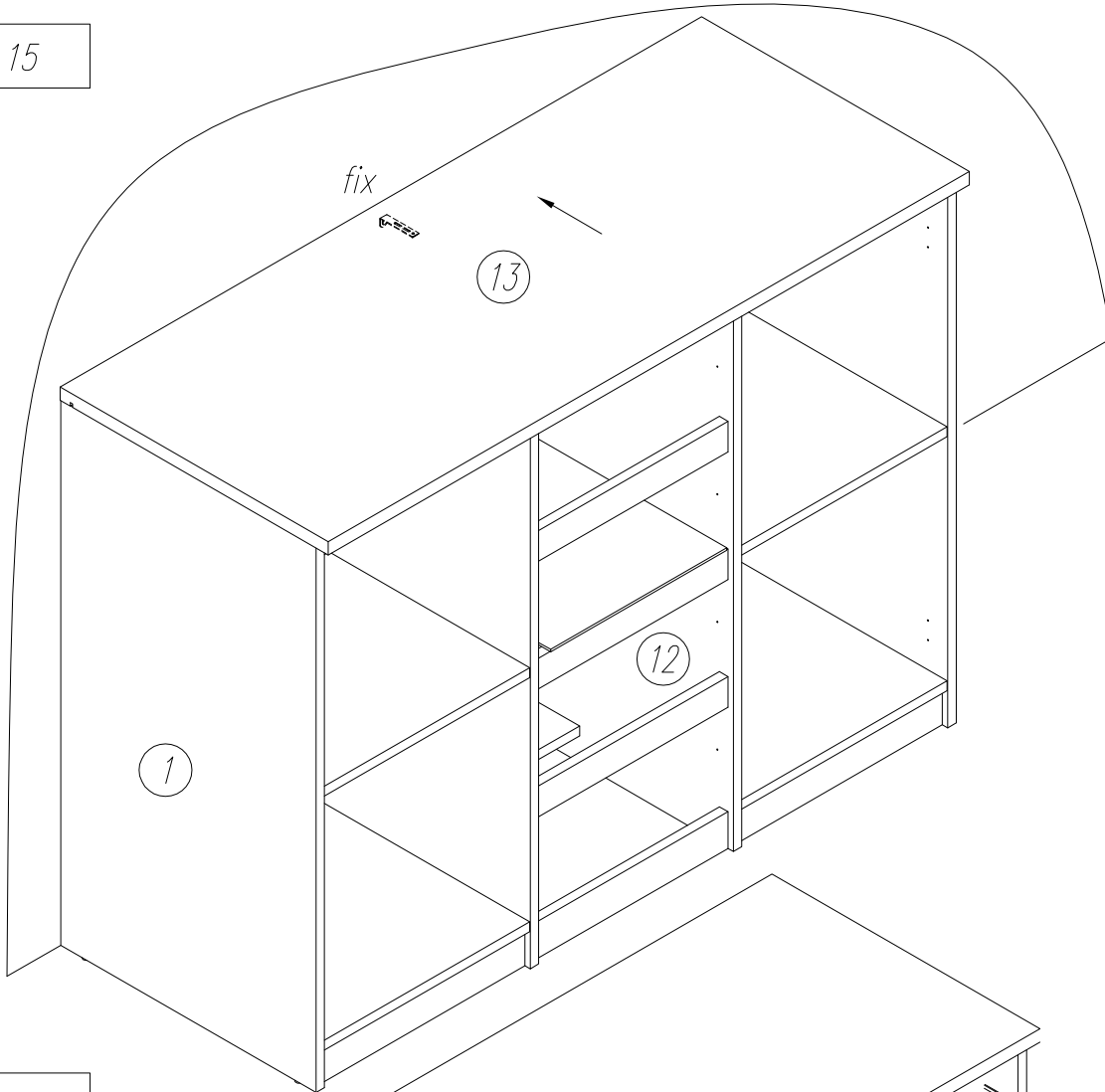


14

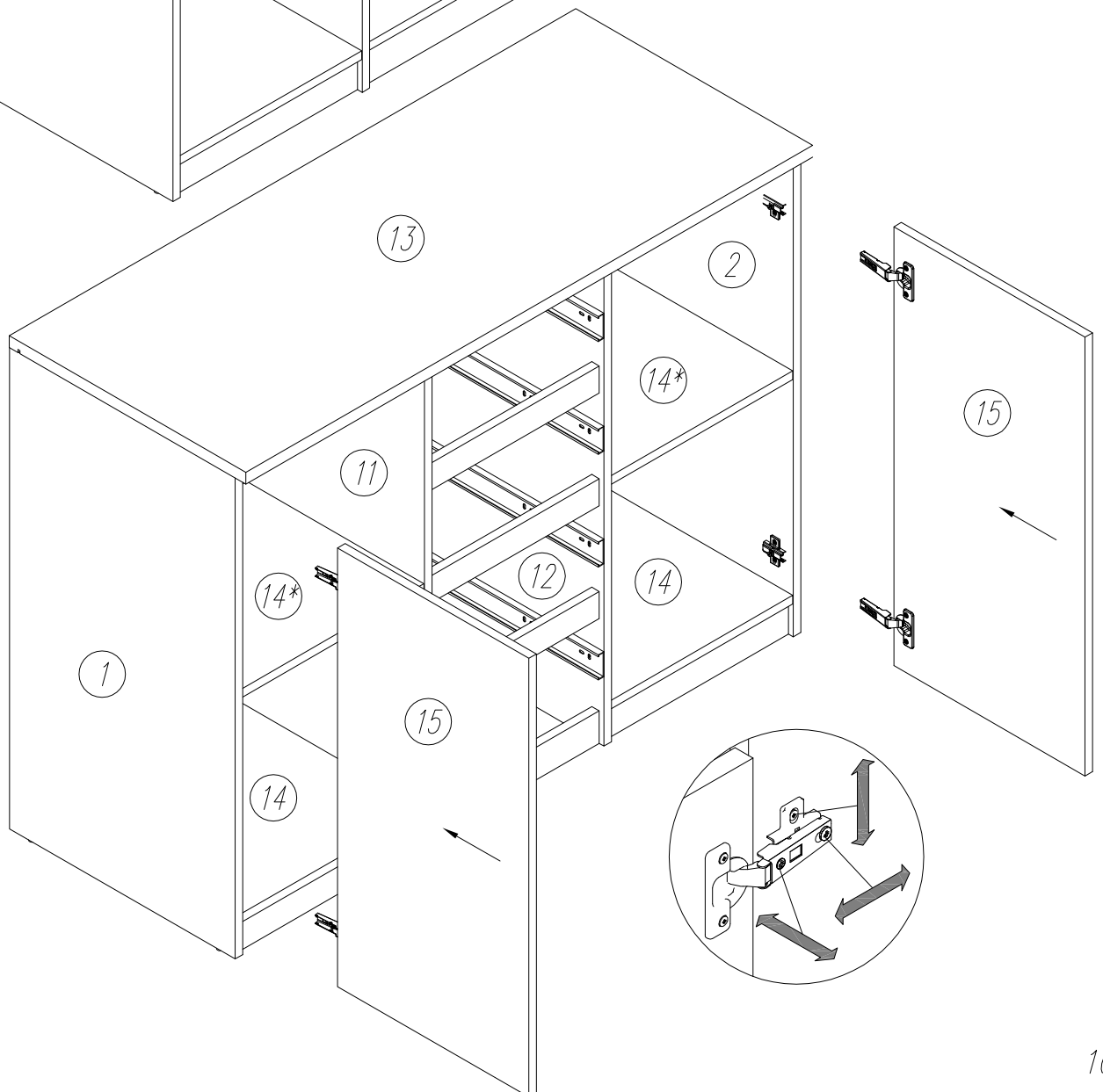
L1=L2

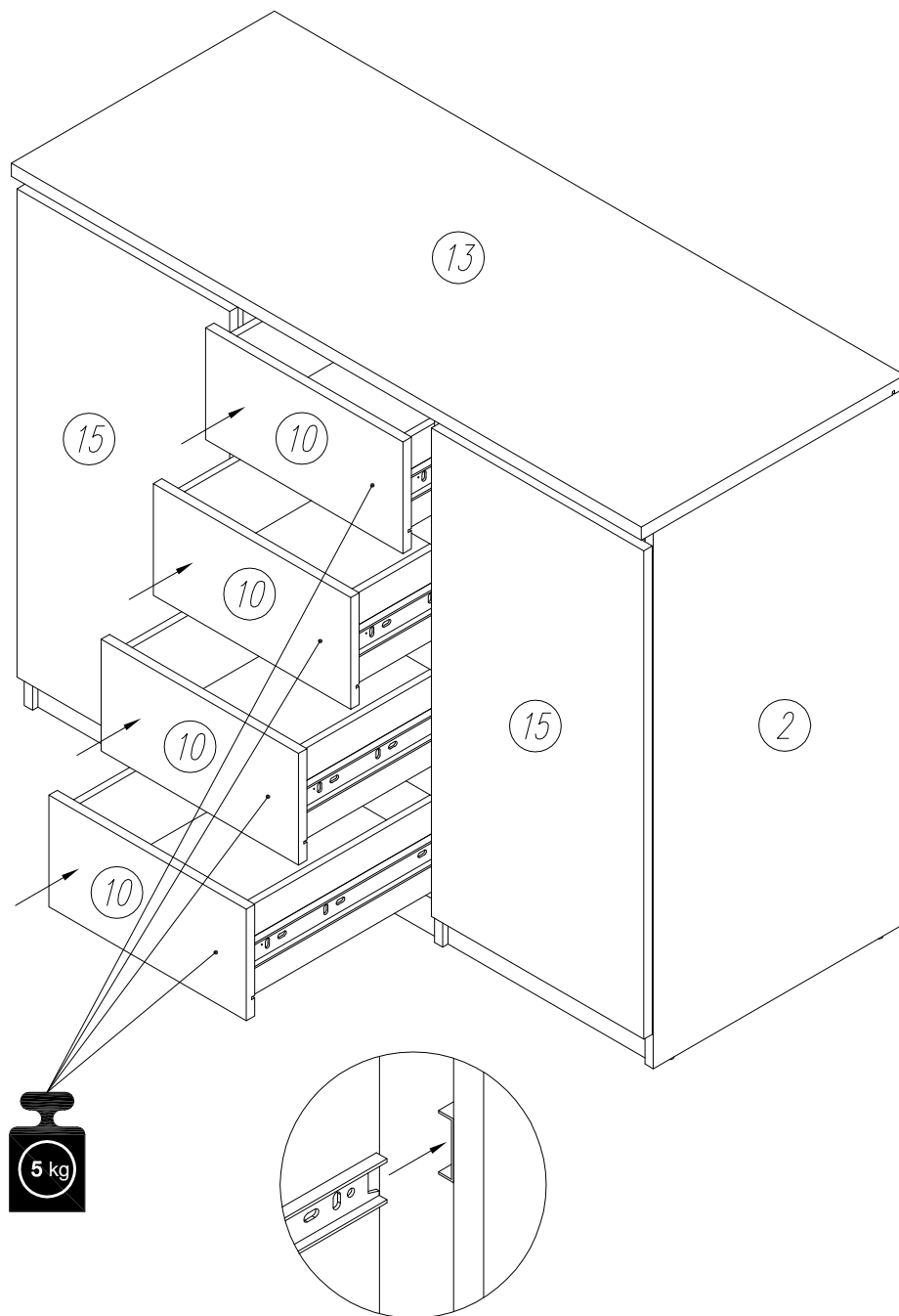


15



16





GB:

IMPORTANT INFORMATION!

Please read the entire manual carefully before starting to assemble and/or using this product. Follow the manual thoroughly and keep it for further reference.

LV:

SVARĪGA INFORMĀCIJA!

Pirms montāžas un/vai produkta lietošanas, lūdzu, rūpīgi izlasiet lietošanas instrukciju. Rūpīgi ievērojiet lietošanas instrukcijas norādījumus, kā arī saglabājiet to turpmākai uzziņai.

LT:

SVARBI INFORMACIJA!

Prieš pradėdami surinkti šį gaminį ir (arba) juo naudotis, atidžiai perskaitykite visą vadovą. Laikykites vadove pateikiamų nurodymų ir pasilikite jį ateičiai.

ET:

OLULINE TEAVE!

Enne toote kokku monteerimist ja/või kasutamist lugege kogu kasutusjuhend hoolikalt läbi. Järgige täpselt kasutusjuhendis toodud juhiseid ja hoidke juhend alles.

BY:

ВАЖНАЯ ИНФОРМАЦИЯ!

Внимательно и полностью прочитайте это руководство, прежде чем приступать к сборке или использованию этого изделия. Следуйте всем инструкциям этого руководства и сохраните его на будущее для справки.

GB:

ANTI-TOPPLE WARNING!

This product has to be permanently fixed to the wall with the bracket(s) included, to avoid fatal injury in case topples over. The pack only contains screws for fastening the anti topple bracket(s) itself to the product. Please contact your DIY or hardware store for advice on the correct type of screws/raw plugs for your type of wall.

LV:

BRĪDINĀJUMS PAR APGĀŠANOSI

Šis produkts ir jāpiestiprina pie sienas ar komplektā iekļauto(-ajiem) kronšteinu(-iem), lai novērstu nāvējošu savainojumu risku, tam apgāzoties. Iepakojuma ir skrūves tikai pretapgāšanās kronšteina(-u) piestiprināšanai pie produkta. Informāciju par to, kādas skrūves piemērotas Jūsu sienai, jautājiet saimniecības preču vai būvizstrādājumu veikalā.

LT:

JSPĖJIMAS DĖL NUVERTIMO!

Šį gaminį būtina tinkamai pritvirtinti prie sienos naudojant pridėtas gembes, kad išvengtumėte mirtino sužalojimo jam nuvirtus. Pakuotėje yra tik varžtai gembėms prie gaminio pritvirtinti. Užeikite j artimiausią statybinių prekių parduotuvę ir paprašykite savo sienai tinkamiausių varžtų (kaiščių).

ET:

ÜMBERKUKKUMISOHT!

Toote ümberkukkumisest tuleneda võiva eluohtliku õnnetuse vältimiseks tuleb see kinnitada komplekti kuuluva(te) kronsteini(de) abil püsivalt seina külge. Komplekti kuuluvad ainult kruvid, mis on mõeldud ümberkukkumist takistava(te) kronsteini(de) kinnitamiseks toote külge. Soovituste saamiseks sobivate kruvide/tüüblite leidmiseks oma seina jaoks, konsulteerige DIY esindaja või rauakaupade kaupluse müüjaga.

BY:

ПРЕДУПРЕЖДЕНИЕ: ЗАЩИТА ОТ ОПРОКИДЫВАНИЯ!

В целях предотвращения смертельных травм это изделие необходимо прочно прикрепить к стене с помощью входящих в комплект скоб. В комплект входят только винты, необходимые для крепления скоб, предназначенных для защиты от опрокидывания. Пожалуйста, обратитесь в местный специализированный магазин или магазин строительных материалов за консультацией относительно винтов/дюбелей, подходящих для ваших стен.