

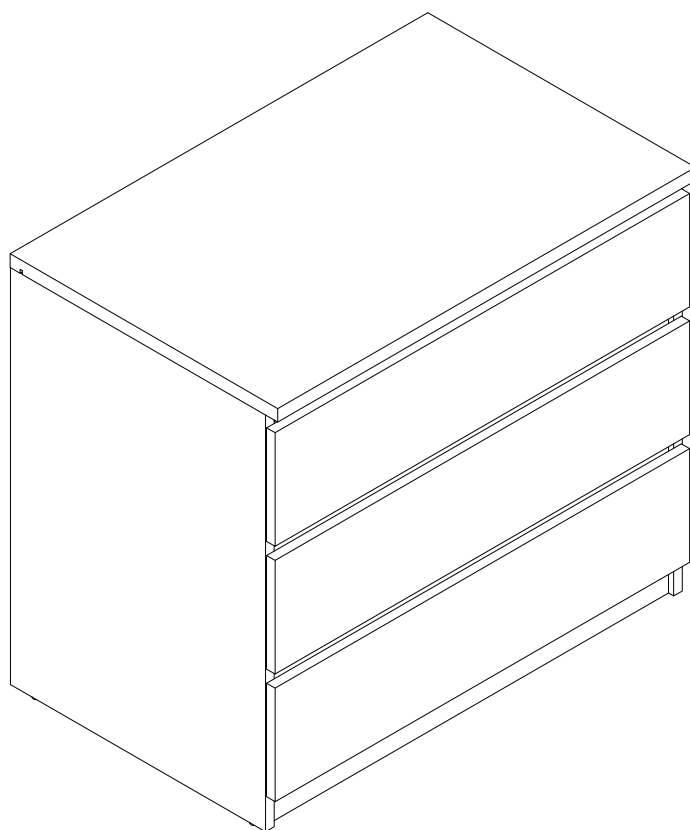
## NARVIK

NARVIK, Chest with 3 drw., 79x50x71 cm  
NARVIK, Kumode ar 3 atvilktņēm, 79x50x71 cm  
NARVIK, Komoda su 3 stalčiais, 79x50x71 cm  
NARVIK, Kummüt 3 sahtliga, 79x50x71 cm  
NARVIK, Комод с 3 ящиками, 79x50x71 cm

703-206-1011

703-206-1012

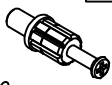


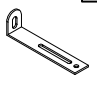
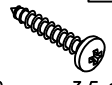
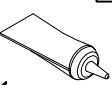

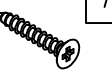


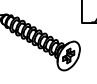
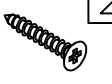
703-206-1013

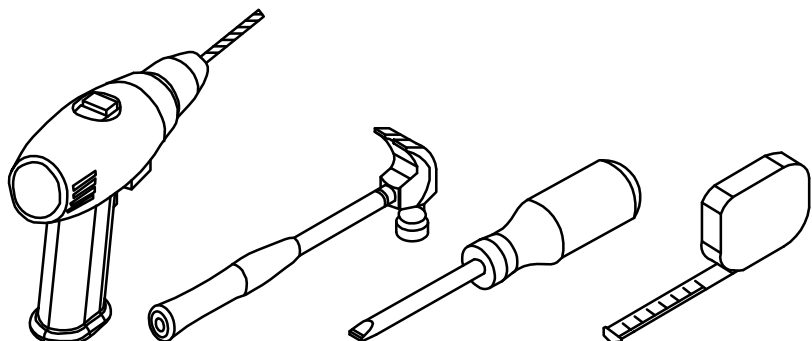
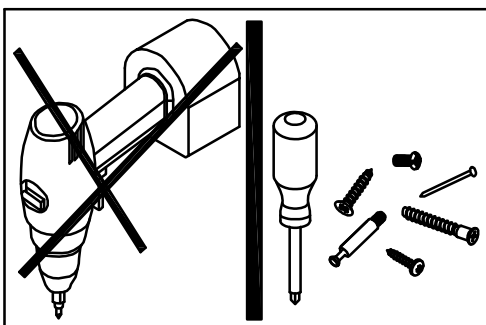
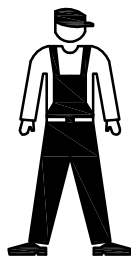


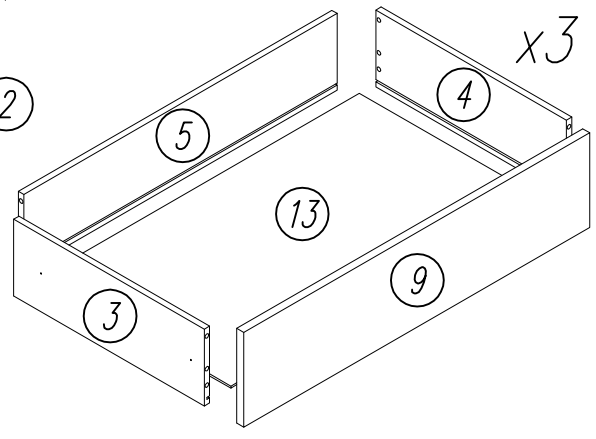
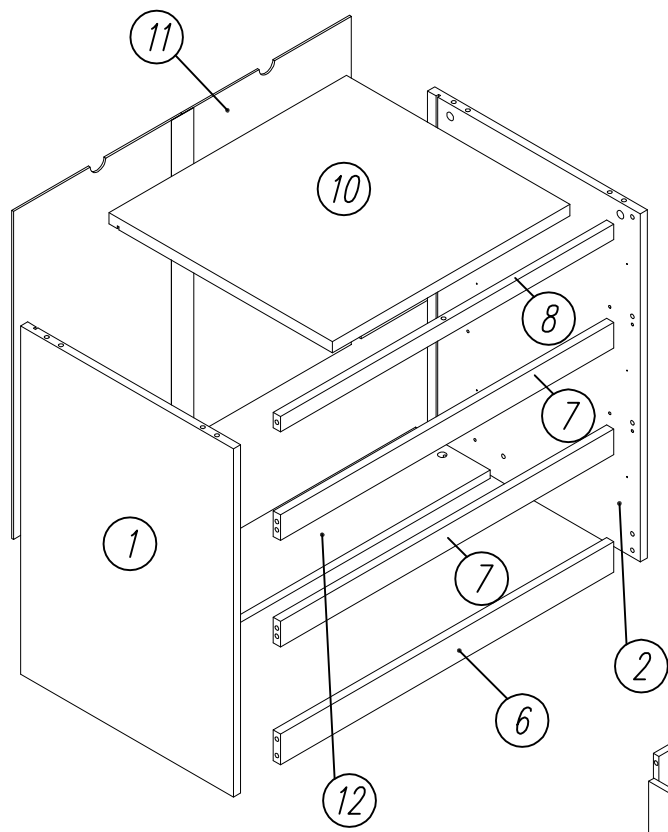
Детали / Detaļas / Detalē / Detailid

№	Наименование	Nosaukums	Pavadinimas	Nimi	Кол-во / Daudzums / Kiekis / Kogus	LxBxH
1	Стенка боковая	Sānu siena	Šoninė sienelė	Kūlgsein	1	680x480x16
2	Стенка боковая	Sānu siena	Šoninė sienelė	Kūlgsein	1	680x480x16
3	Стенка боковая	Sānu siena	Šoninė sienelė	Kūlgsein	3	400x140x16
4	Стенка боковая	Sānu siena	Šoninė sienelė	Kūlgsein	3	400x140x16
5	Стенка задняя	Aizmugures siena	Užpakalinė sienelė	Tagasein	3	699x140x16
6	Стенка передняя	Priekšējā siena	Priekinė sienelė	Esisein	1	752x60x16
7	Стенка передняя	Priekšējā siena	Priekinė sienelė	Esisein	2	752x60x16
8	Стенка передняя	Priekšējā siena	Priekinė sienelė	Esisein	1	752x28x16
9	Стенка передняя	Priekšējā siena	Priekinė sienelė	Esisein	3	780x183x16
10	Стенка горизонтальная	Horizontālā siena	Horizontali sienelė	Horizontaalsein	1	786x504x22
11	Стенка задняя ДВП	Aizmugures siena	Užpakalinė sienelė	Tagasein PKP	1	762x641x3
12	Стенка горизонтальная	Horizontālā siena	Horizontali sienelė	Horizontaalsein	1	752x168x16
13	Стенка горизонтальная ДВП	Horizontālā siena	Horizontali sienelė	Horizontaalsein PKP	3	709x393x3

Фурнитура / Furnitūra / Furnitūra / Manused

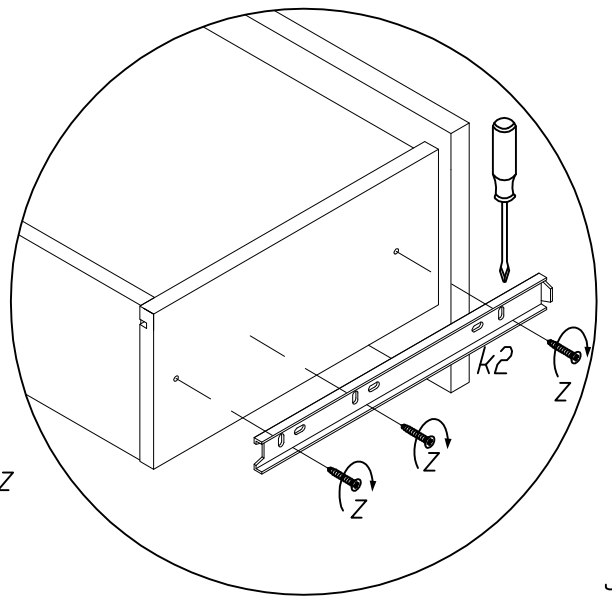
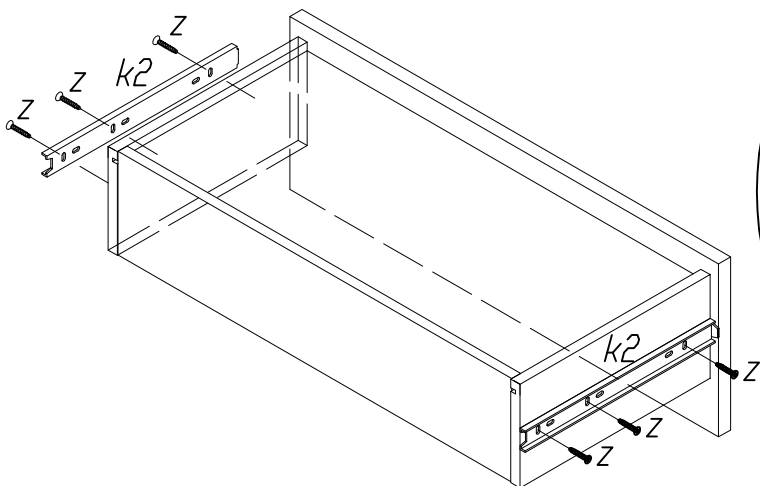
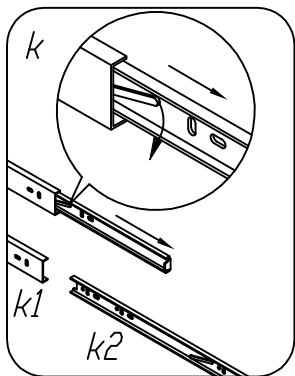
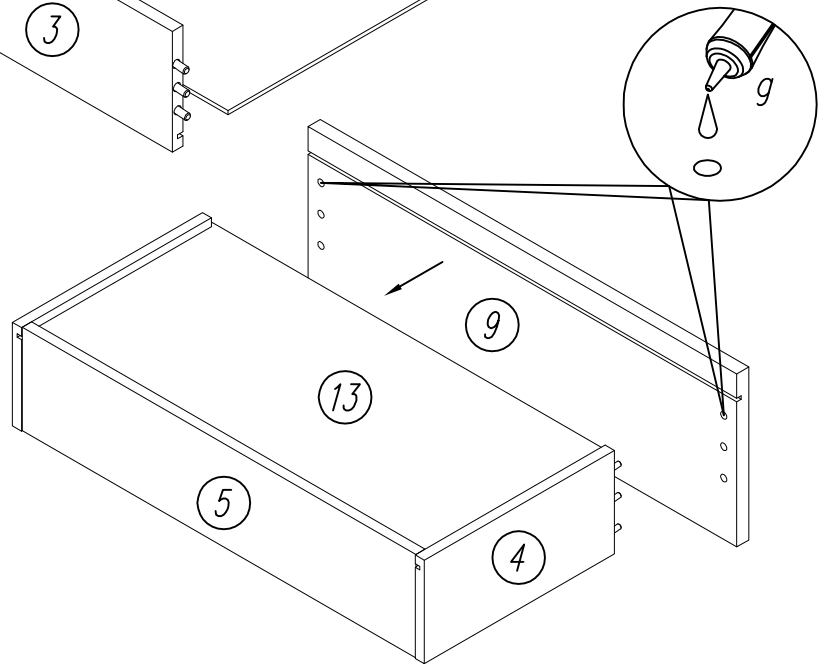
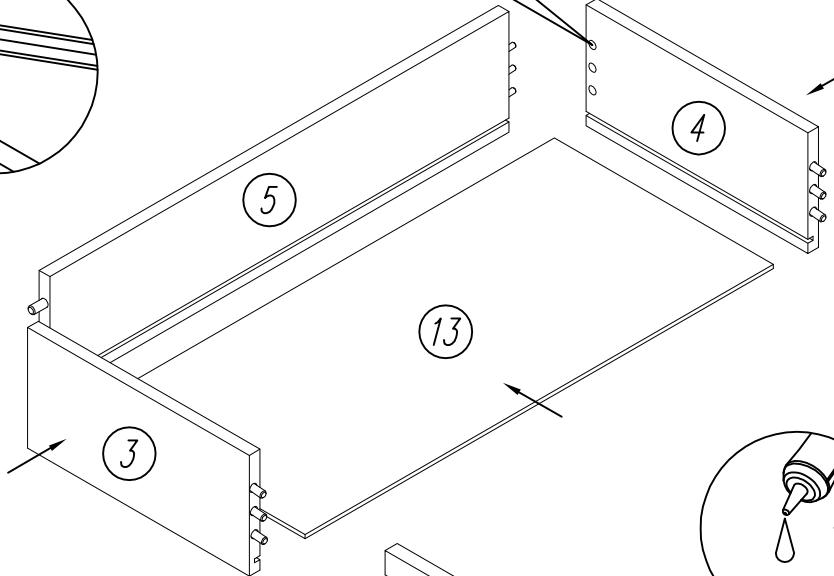
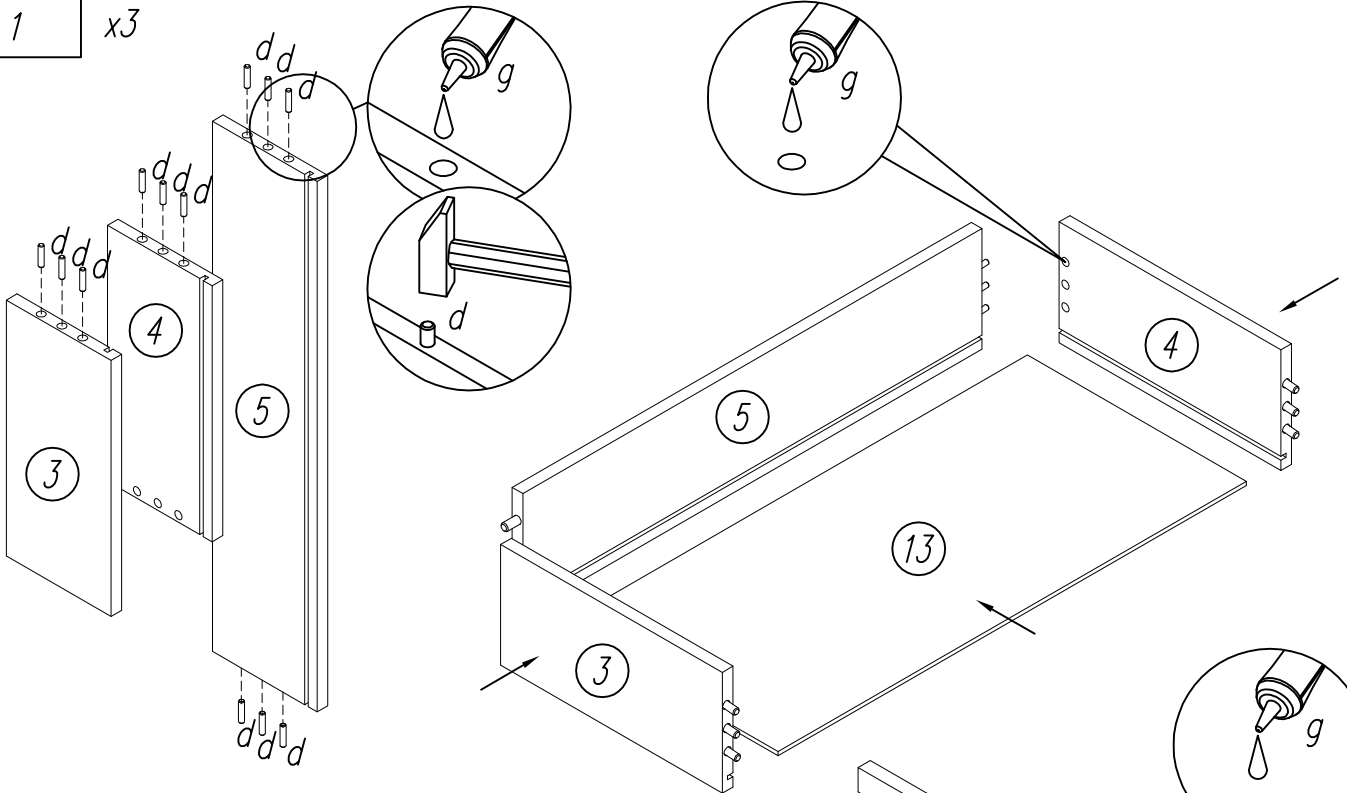
 10	 10	 55	 1	 2 3.5x16	 1	 4
 14 3x20	 10	 3 L400	 18 3.5x13	 18 3x13		



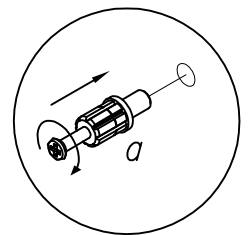
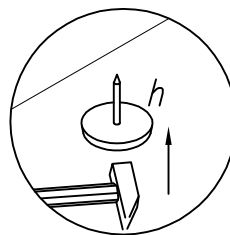
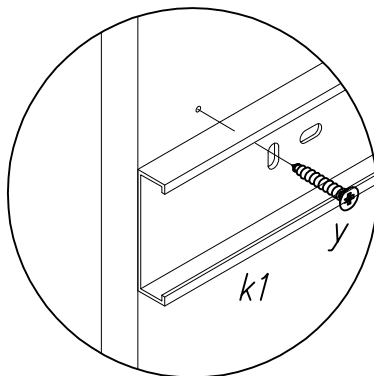
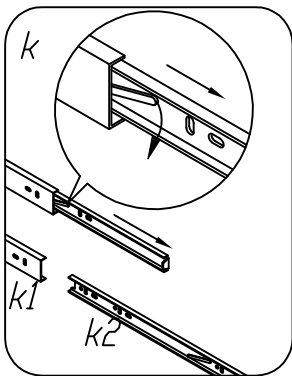
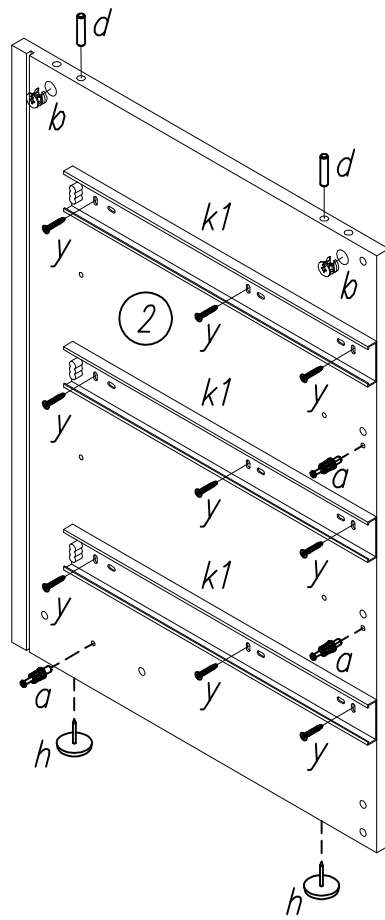
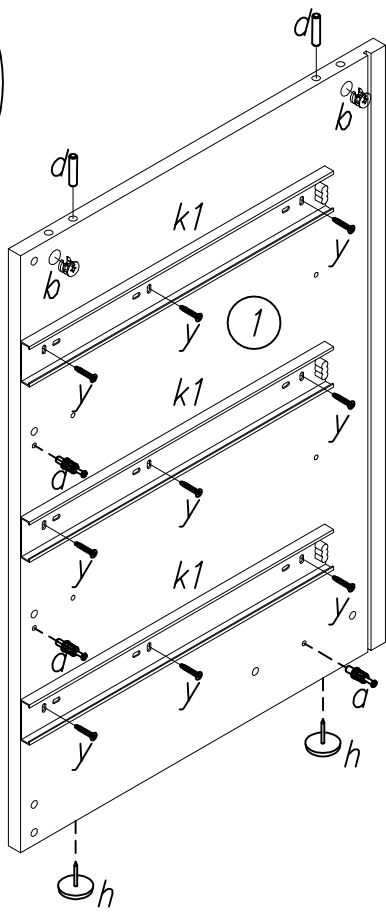
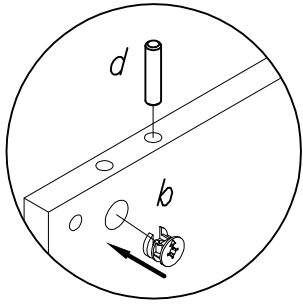


1

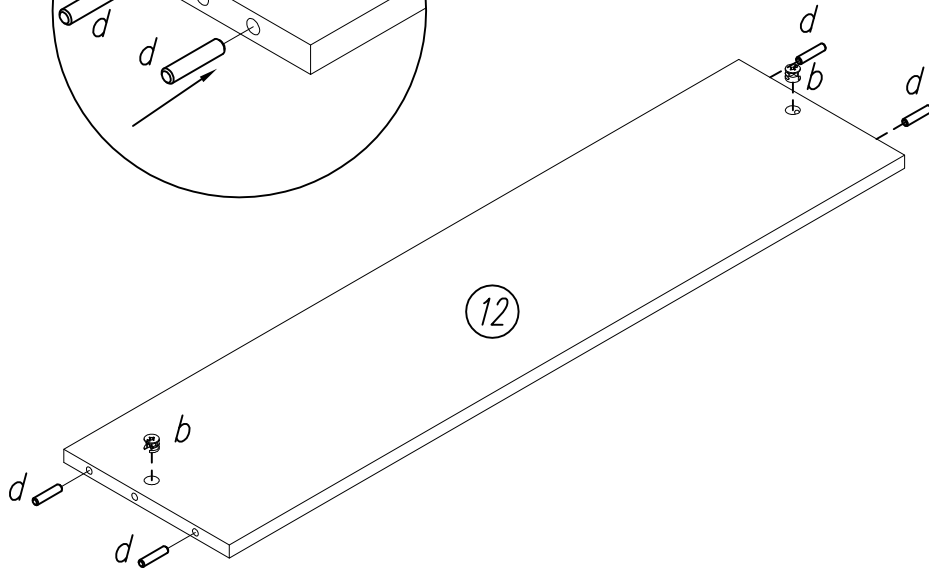
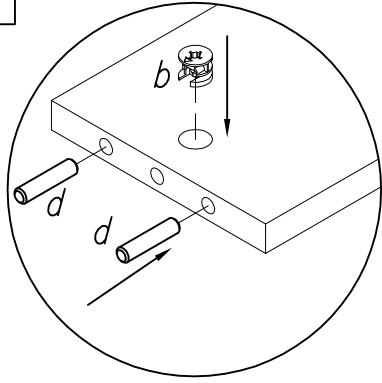
x3



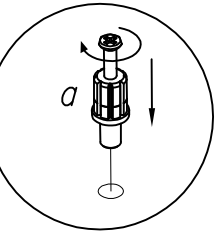
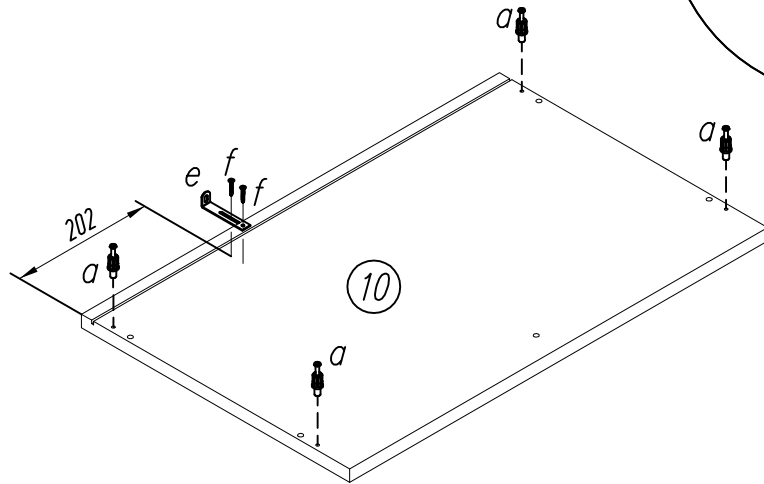
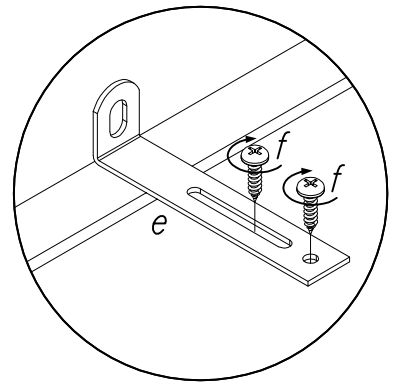
2



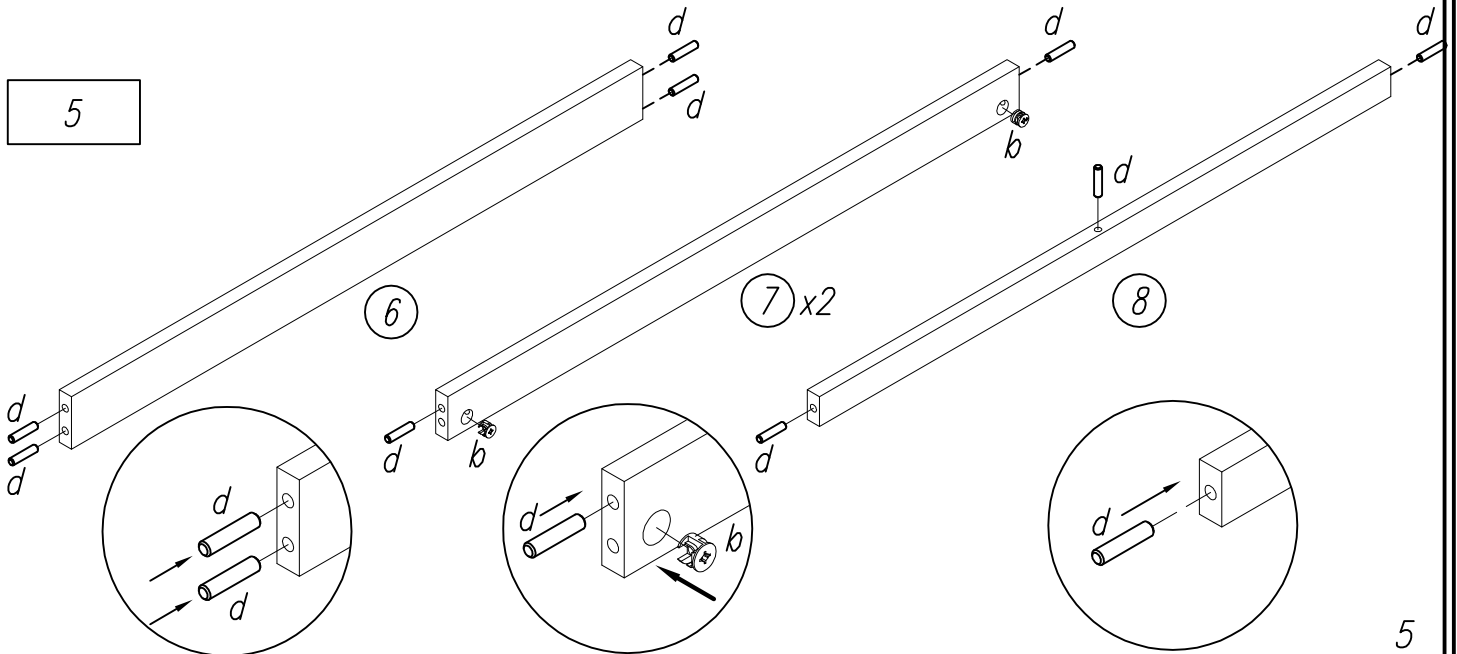
3



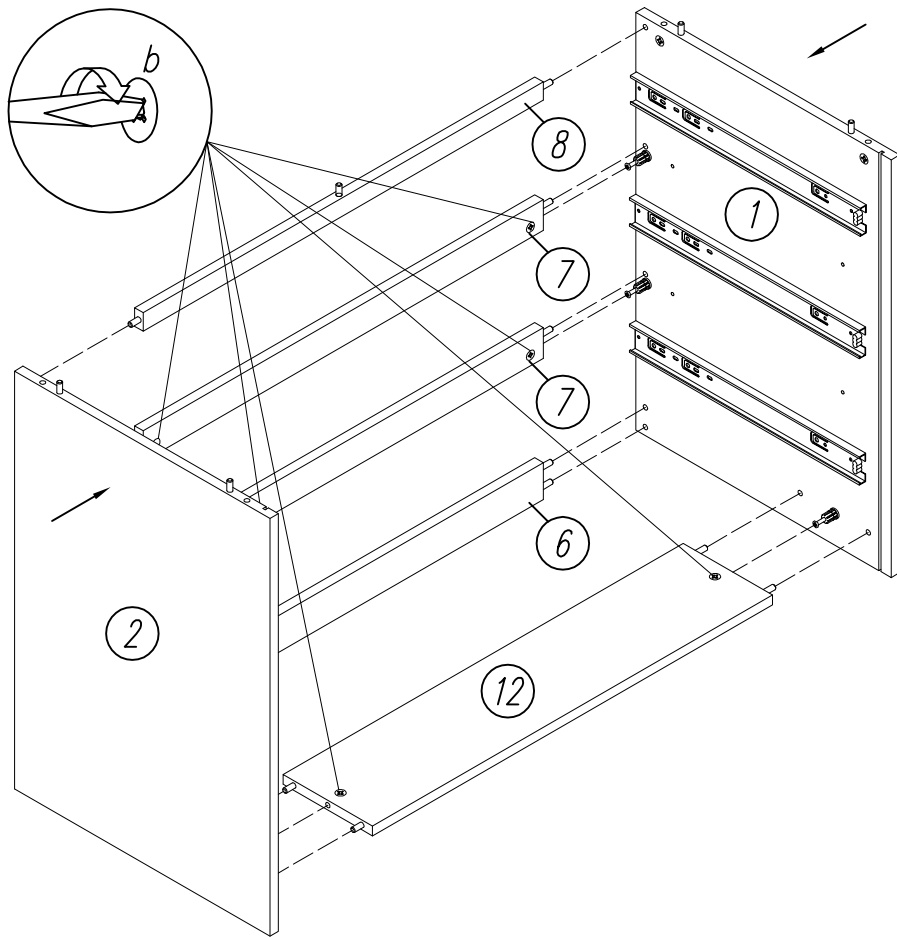
4



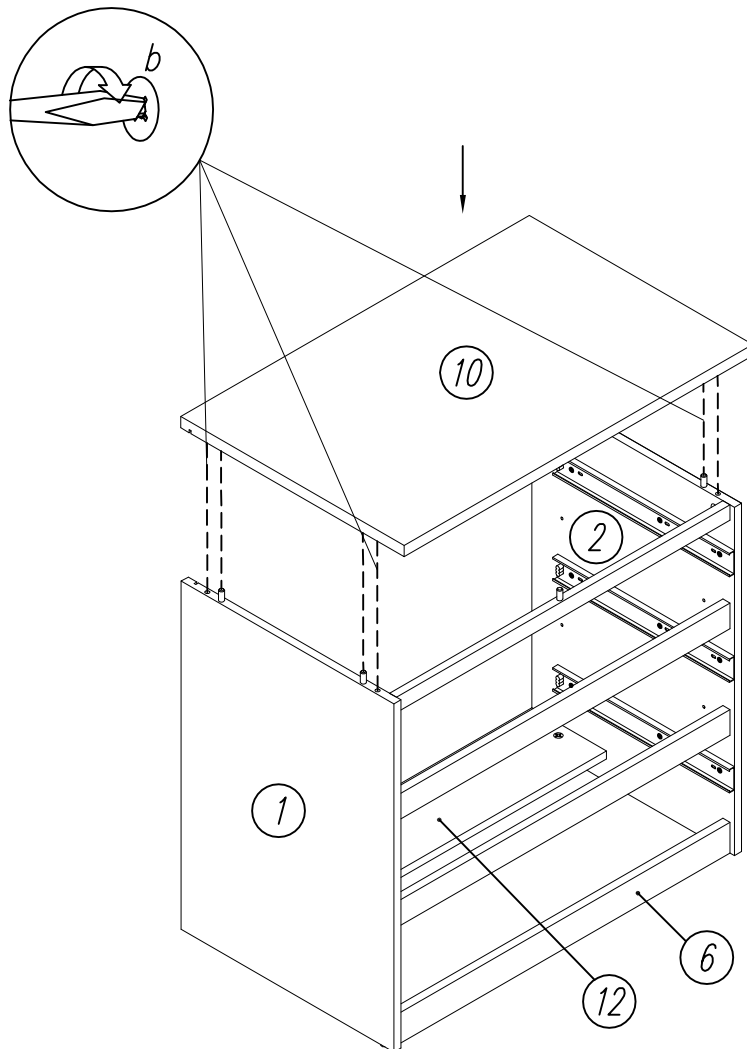
5



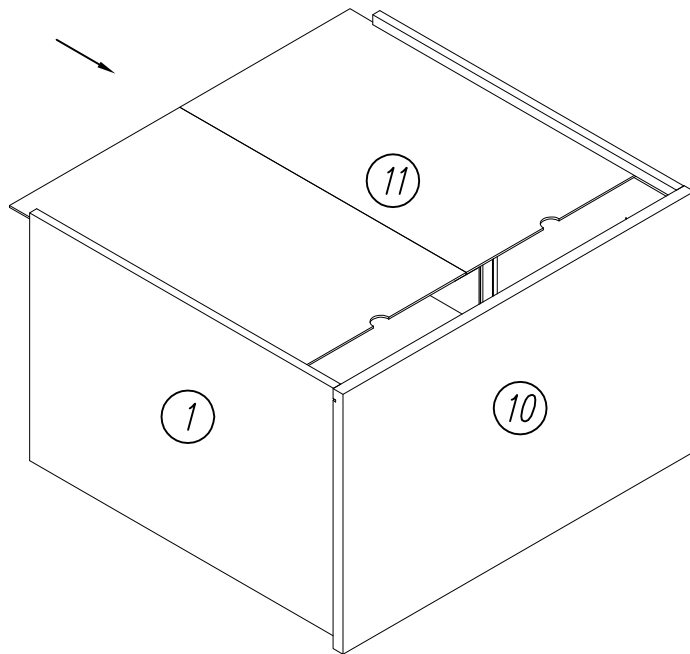
6



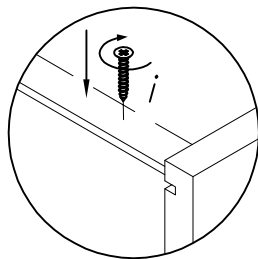
7



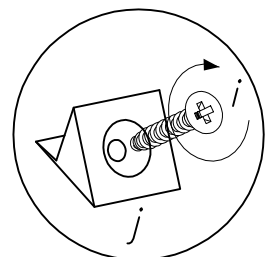
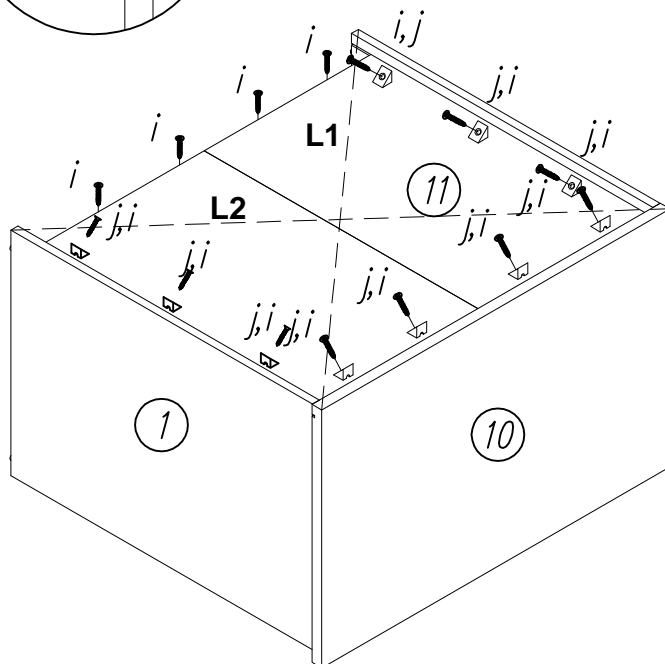
8



9

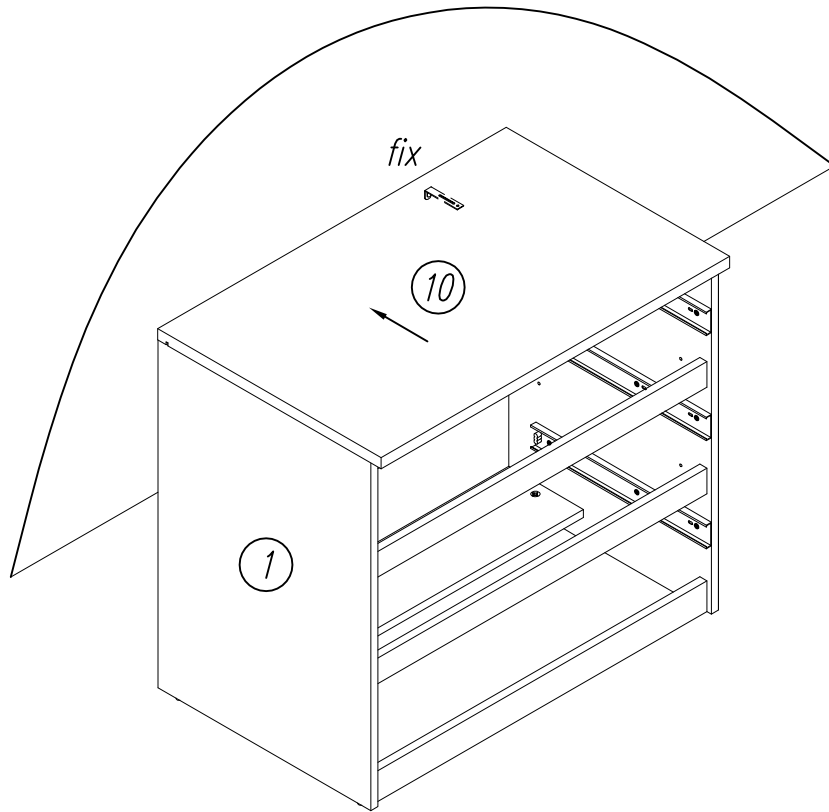


$L1=L2$

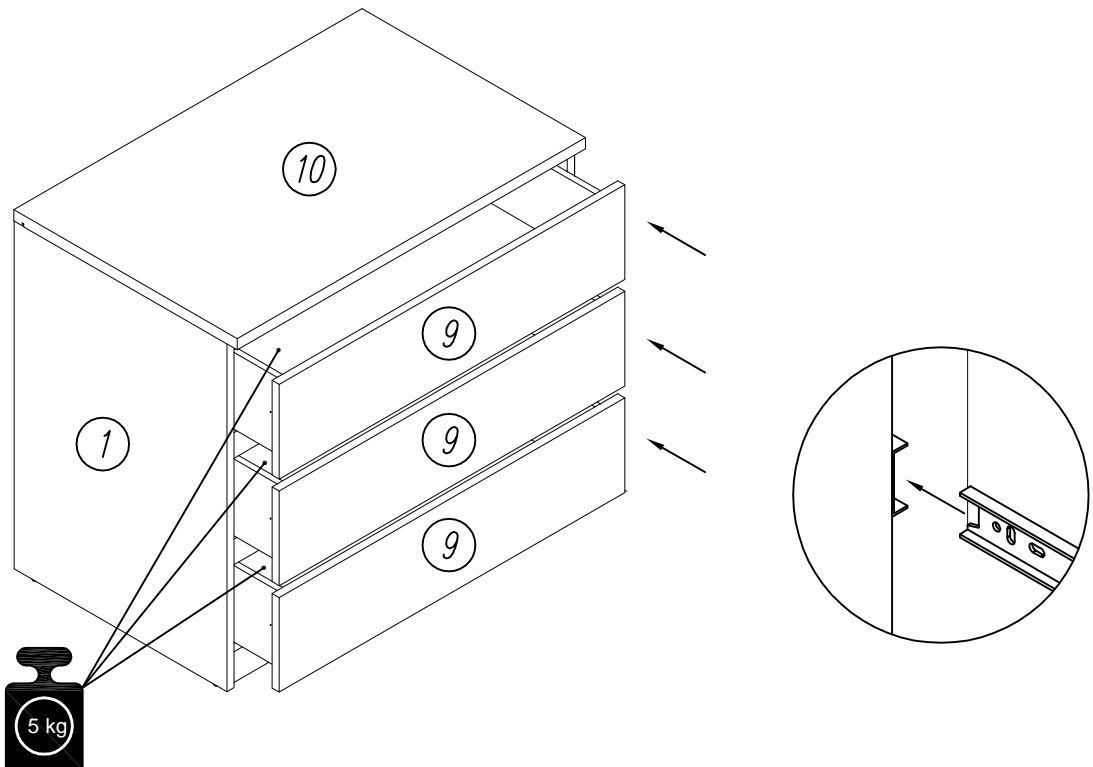




10



11



**GB:**

**IMPORTANT INFORMATION!**

*Please read the entire manual carefully before starting to assemble and/or using this product. Follow the manual thoroughly and keep it for further reference.*

**LV:**

**SVARĪGA INFORMĀCIJA!**

*Pirms montāžas un/vai produkta lietošanas, lūdzu, rūpīgi izlasiet lietošanas instrukciju. Rūpīgi ievērojiet lietošanas instrukcijas norādījumus, kā arī saglabājiet to turpmākai uzziņai.*

**LT:**

**SVARBI INFORMACIJA!**

*Prieš pradėdami surinkti šį gaminį ir (arba) juo naudotis, atidžiai perskaitykite visą vadovą. Laikykitės vadove pateiktamų nurodymų ir pasilikite jį ateičiai.*

**ET:**

**OLULINE TEAVE!**

*Enne toote kokku monteerimist ja/või kasutamist lugege kogu kasutusjuhend hoolikalt läbi. Järgige täpselt kasutusjuhendis toodud juhiseid ja hoidke juhend alles.*

**BY(RU):**

**ВАЖНАЯ ИНФОРМАЦИЯ!**

*Внимательно и полностью прочитайте это руководство, прежде чем приступать к сборке или использованию этого изделия. Следуйте всем инструкциям этого руководства и сохраните его на будущее для справки.*

**GB:**

**ANTI-TOPPLE WARNING!**

*This product has to be permanently fixed to the wall with the bracket(s) included, to avoid fatal injury in case topples over. The pack only contains screws for fastening the anti topple bracket(s) itself to the product. Please contact your DIY or hardware store for advice on the correct type of screws/raw plugs for your type of wall.*

**LV:**

**BRĪDINĀJUMS PAR APGĀŠANOSI**

*Šis produkts ir jāpiestiprina pie sienas ar komplektā iekļauto(-ajiem) kronšteinu(-iem), lai novērstu nāvējošu savainojumu risku, tam apgāžoties. Iepakojuma ir skrūves tikai pretapgāšanās kronšteina(-u) piestiprināšanai pie produkta. Informāciju par to, kādas skrūves piemērotas Jūsu sienai, jautājjiet saimniecības preču vai būvizstrādājumu veikalā.*

**LT:**

**ĮSPĖJIMAS DĖL NUVERTIMO!**

*Šį gaminį būtina tinkamai pritvirtinti prie sienos naudojant pridėtas gembes, kad išvengtumėte mirtino sužalojimo jam nuvirtus. Pakuotėje yra tik varžtai gembėms prie gaminio pritvirtinti. Užeikite į artimiausią statybinių prekių parduotuvę ir paprašykite savo sienai tinkamiausių varžtų (kaiščių).*

**ET:**

**ÜMBERKUKKUMISOHT!**

*Toote ümberkukkumisest tuleneda võiva eluohtliku õnnetuse vältimiseks tuleb see kinnitada komplekti kuuluva(te) kronsteini(de) abil püsivalt seina külge. Komplekti kuuluvad ainult kruvid, mis on mõeldud ümberkukkumist takistava(te) kronsteini(de) kinnitamiseks toote külge. Soovituste saamiseks sobivate kruvide/tüüblite leidmiseks oma seina jaoks, konsulteerige DIY esindaja või rauakaupade kaupluse müüjaga.*

**BY(RU):**

**ПРЕДУПРЕЖДЕНИЕ: ЗАЩИТА ОТ ОПРОКИДЫВАНИЯ!**

*В целях предотвращения смертельных травм это изделие необходимо прочно прикрепить к стене с помощью входящих в комплект скоб. В комплект входят только винты, необходимые для крепления скоб, предназначенных для защиты от опрокидывания. Пожалуйста, обратитесь в местный специализированный магазин или магазин строительных материалов за консультацией относительно винтов/дюбелей, подходящих для ваших стен.*