

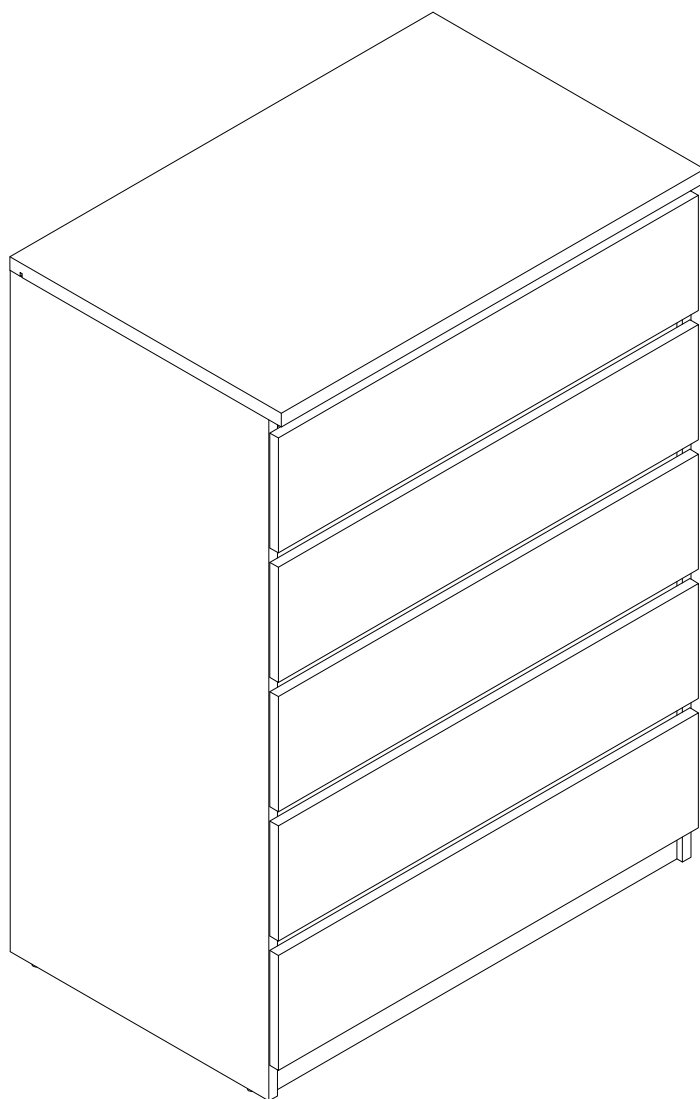
NARVIK

NARVIK, Chest with 5 drw., 79x50x112 cm
NARVIK, Kumode ar 5 atvilktņēm, 79x50x112 cm
NARVIK, Komoda su 5 stalčiais, 79x50x112 cm
NARVIK, Kummüt 5 sahtliga, 79x50x112 cm
NARVIK, Комод с 5 ящиками, 79x50x112 см

703-206-1005

703-206-1006

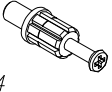
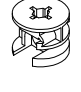
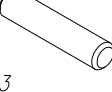

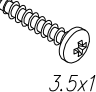
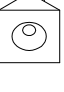

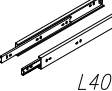
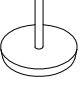
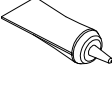
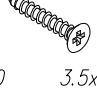
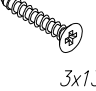
703-206-1007

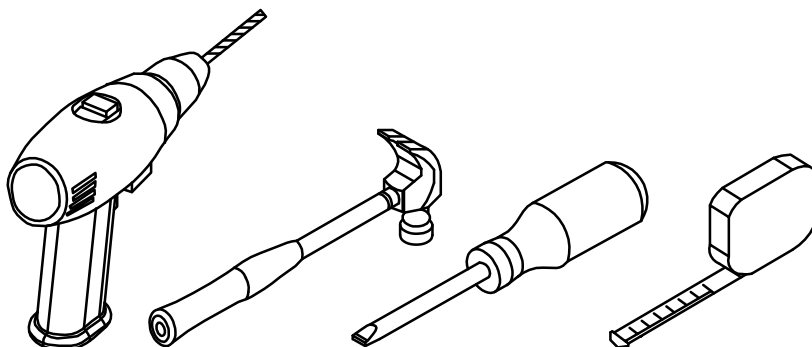
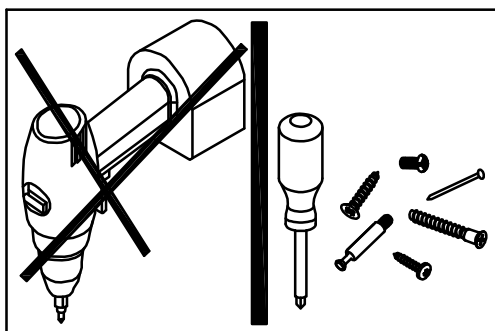
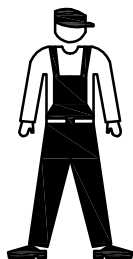


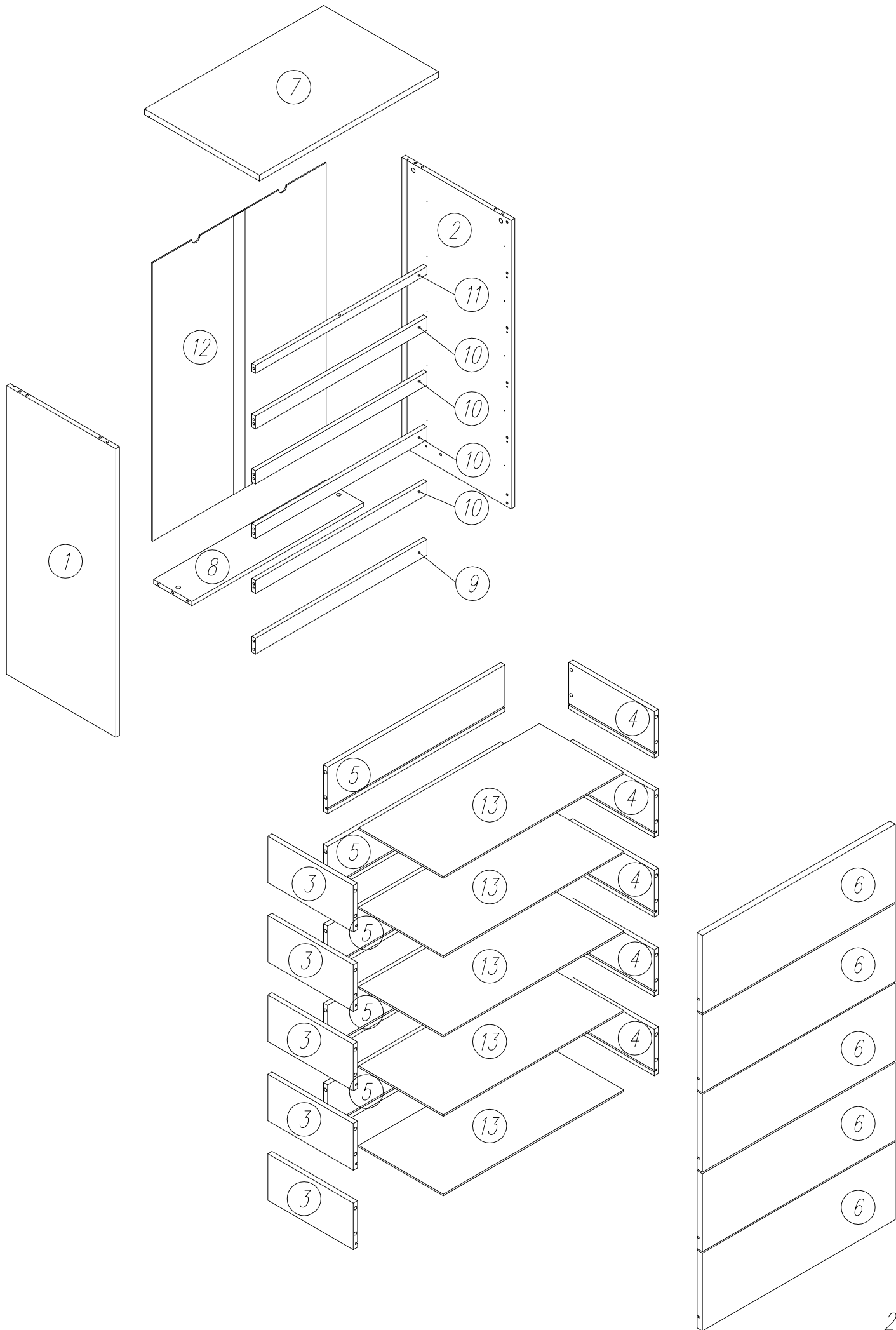
Детали / Detaļas / Detalé / Detailid

| № | Наименование | Nosaukums | Pavadinimas | Nimi | Кол-во / Daudzums / Kiekis / Kogus | LxBxH |
|----|---------------------------|-------------------|---------------------|---------------------|--|-------------|
| 1 | Стенка боковая | Sānu siena | Šoninė sienelė | Kūlgsein | 1 | 1096x480x16 |
| 2 | Стенка боковая | Sānu siena | Šoninė sienelė | Kūlgsein | 1 | 1096x480x16 |
| 3 | Стенка боковая | Sānu siena | Šoninė sienelė | Kūlgsein | 5 | 400x140x16 |
| 4 | Стенка боковая | Sānu siena | Šoninė sienelė | Kūlgsein | 5 | 400x140x16 |
| 5 | Стенка задняя | Aizmugures siena | Užpakalinė sienelė | Tagasein | 5 | 699x140x16 |
| 6 | Стенка передняя | Priekšējā siena | Priekinė sienelė | Esisein | 5 | 780x183x16 |
| 7 | Стенка горизонтальная | Horizontālā siena | Horizontali sienelė | Horizontaalsein | 1 | 786x504x22 |
| 8 | Стенка горизонтальная | Horizontālā siena | Horizontali sienelė | Horizontaalsein | 1 | 752x168x16 |
| 9 | Стенка передняя | Priekšējā siena | Priekinė sienelė | Esisein | 1 | 752x60x16 |
| 10 | Стенка передняя | Priekšējā siena | Priekinė sienelė | Esisein | 4 | 752x60x16 |
| 11 | Стенка передняя | Priekšējā siena | Priekinė sienelė | Esisein | 1 | 752x28x16 |
| 12 | Стенка задняя ДВП | Aizmugures siena | Užpakalinė sienelė | Tagasein PKP | 1 | 1057x762x3 |
| 13 | Стенка горизонтальная ДВП | Horizontālā siena | Horizontali sienelė | Horizontaalsein PKP | 5 | 709x393x3 |

Фурнитура / Furnitūra / Furnitūra / Manused

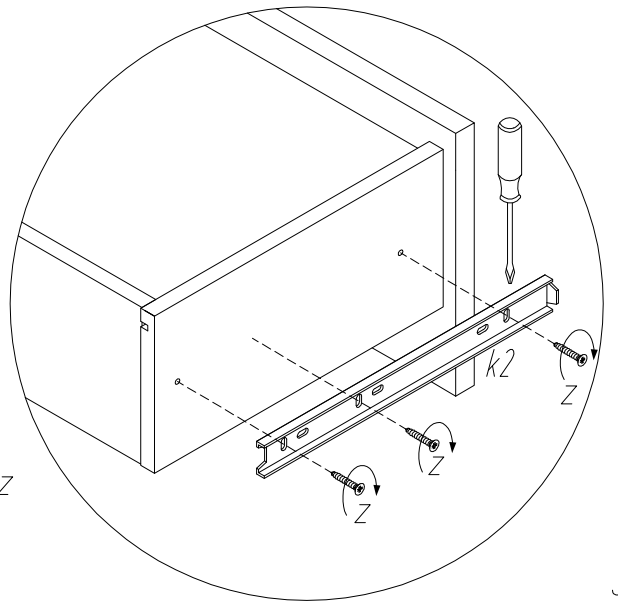
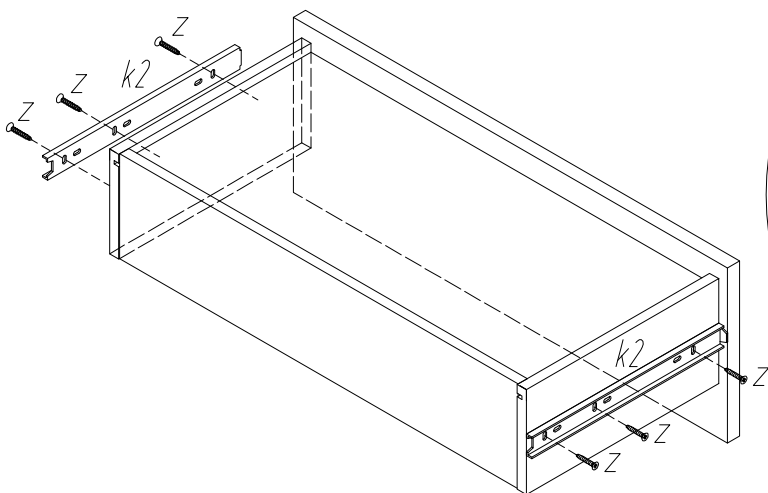
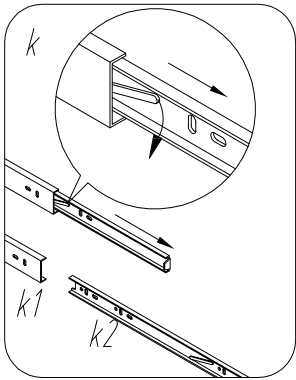
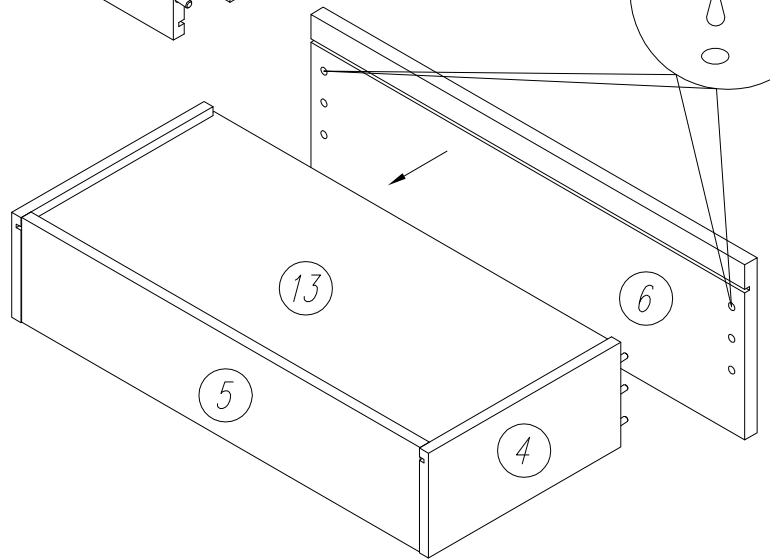
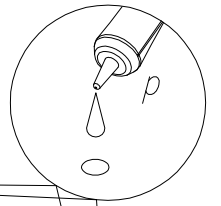
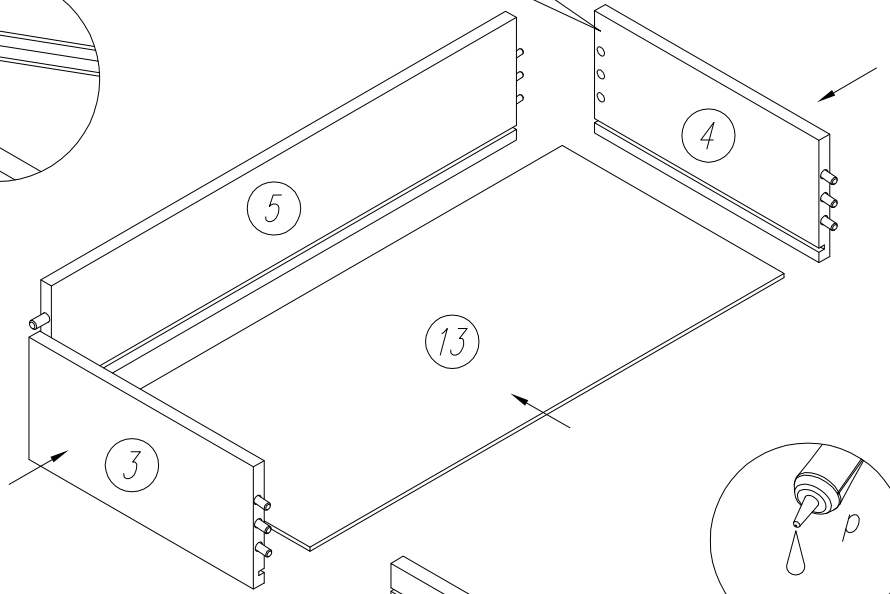
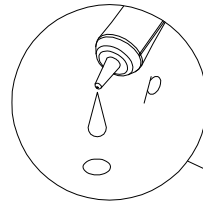
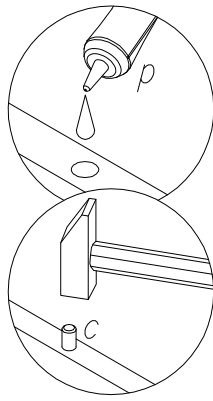
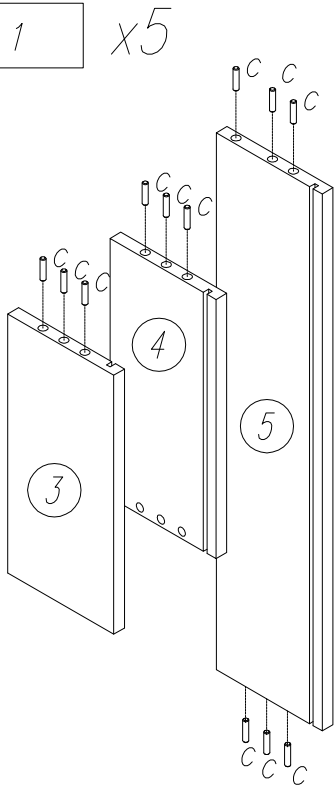
| | | | | | | |
|--|--|--|--|--|--|--|
|  14 |  14 |  83 |  1 |  2 3.5x16 |  10 |  14 3x20 |
|  5 L400 |  4 |  2 |  30 3.5x13 |  30 3x13 | | |

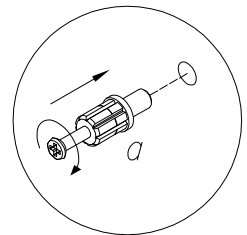
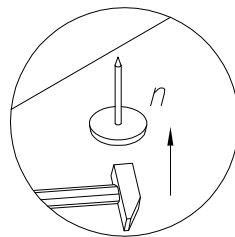
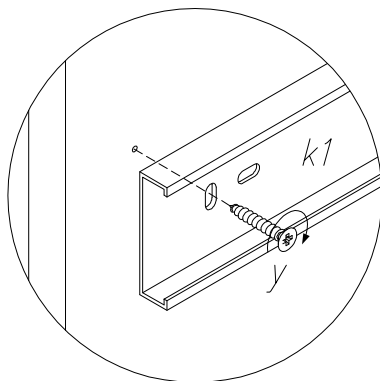
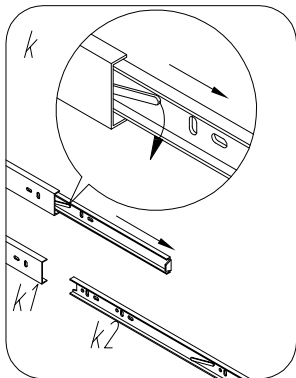
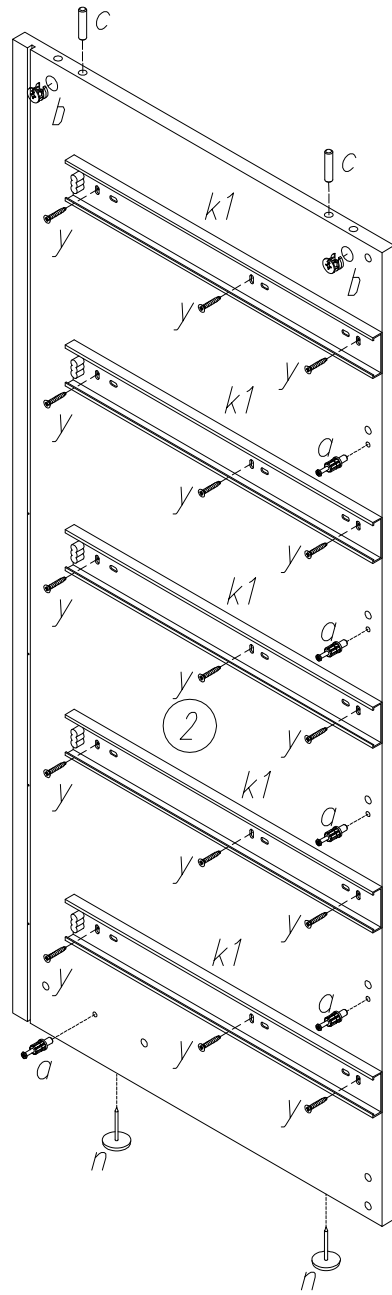
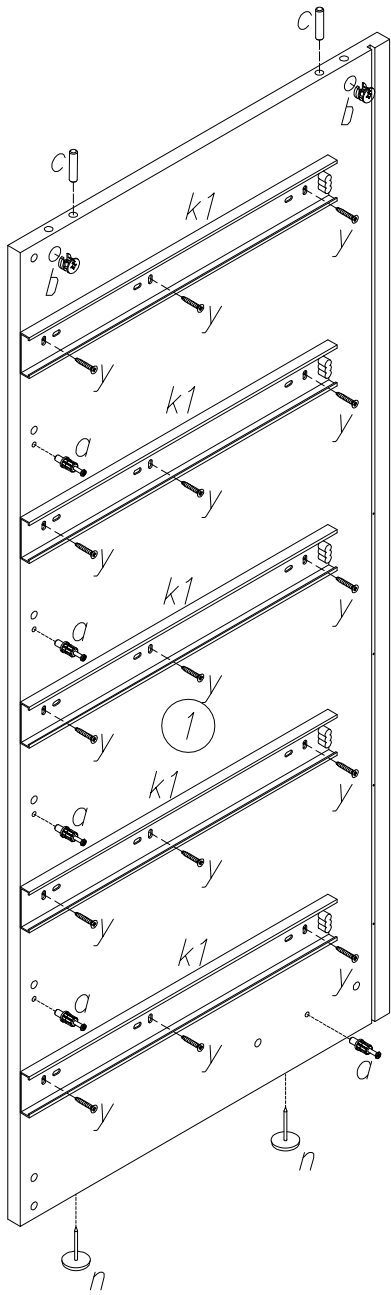
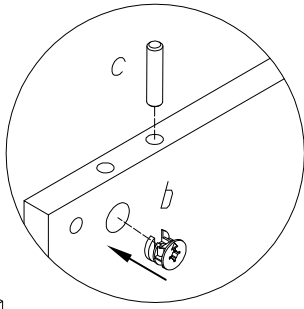




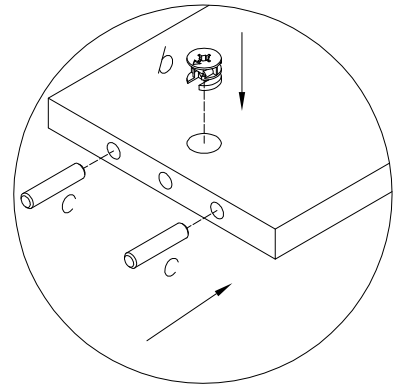
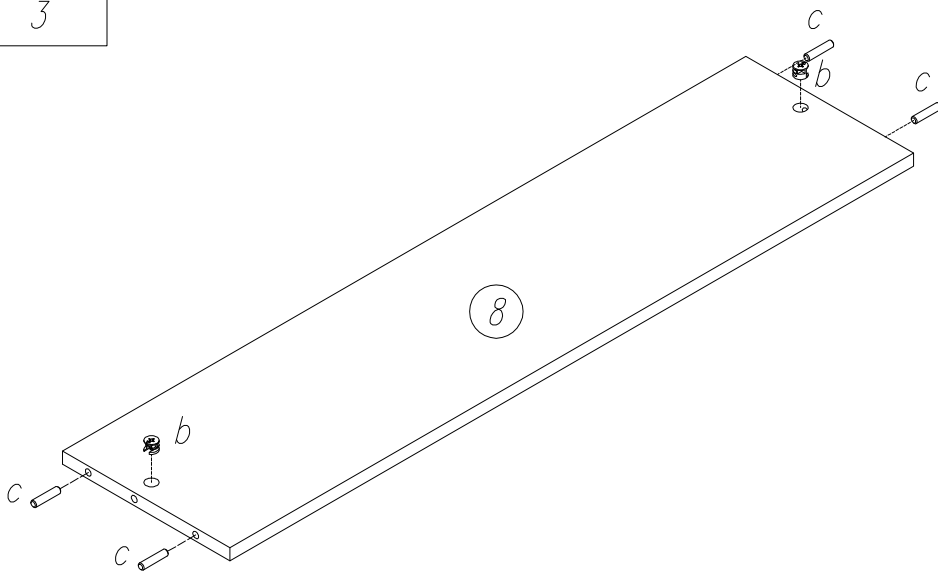
1

x5

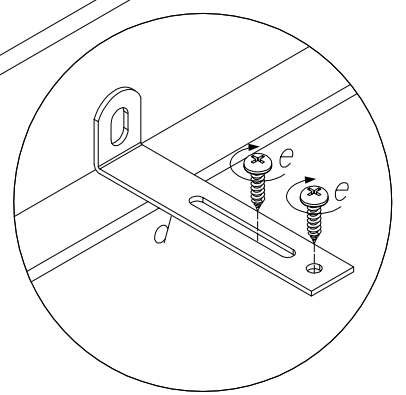
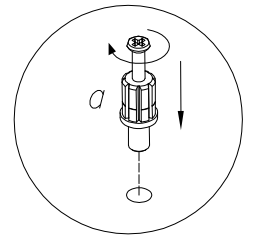
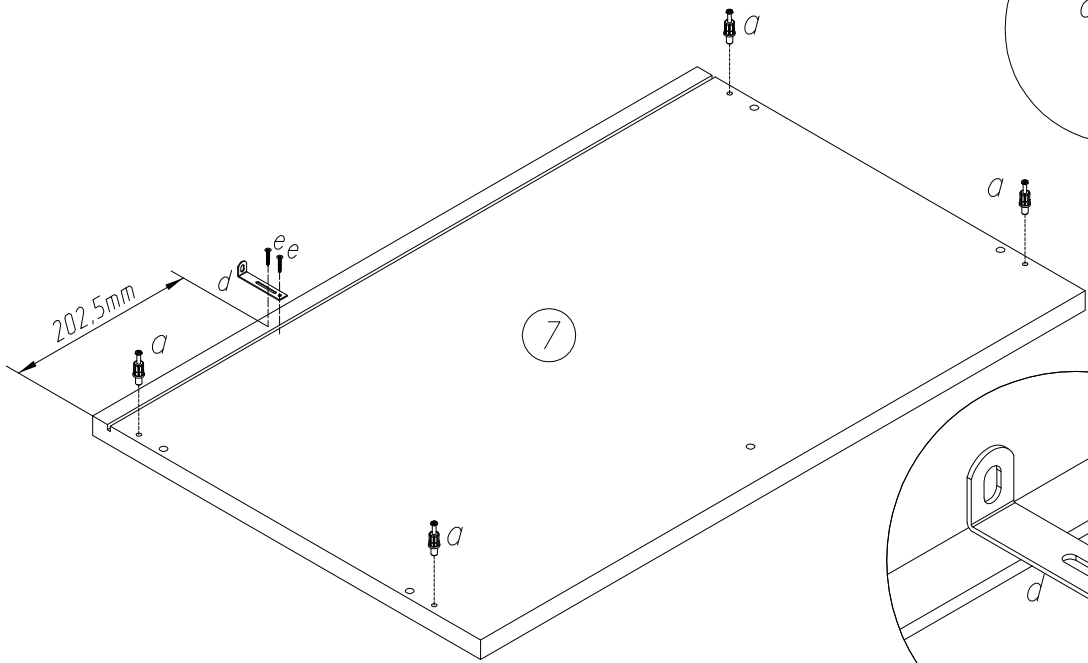




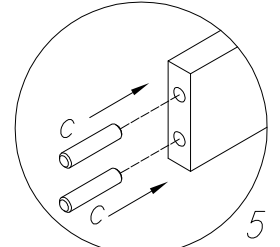
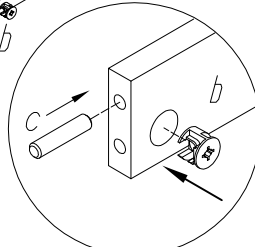
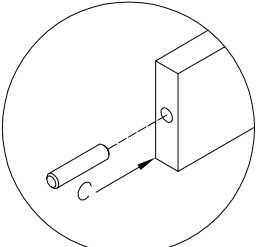
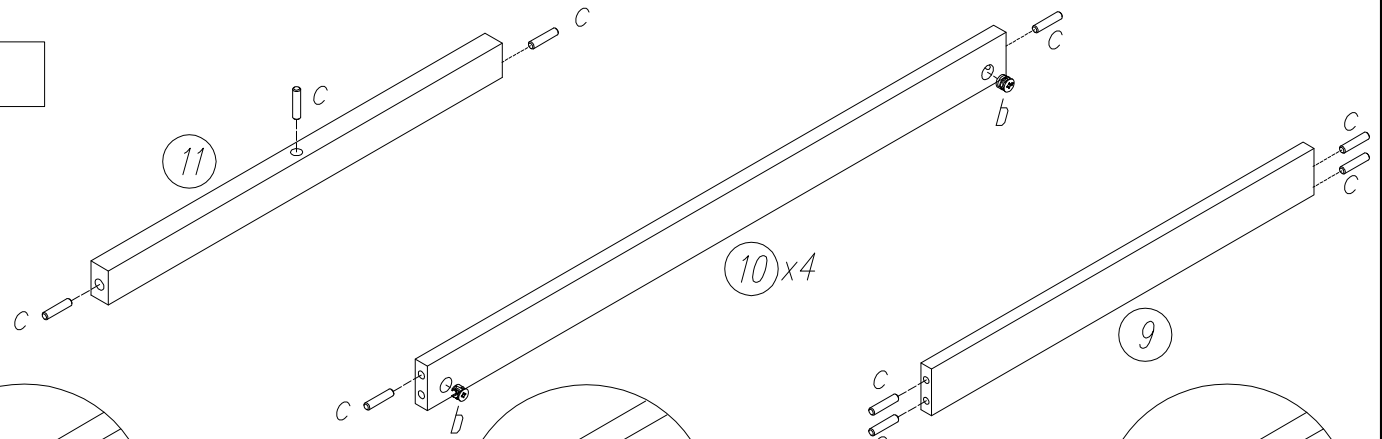
3



4

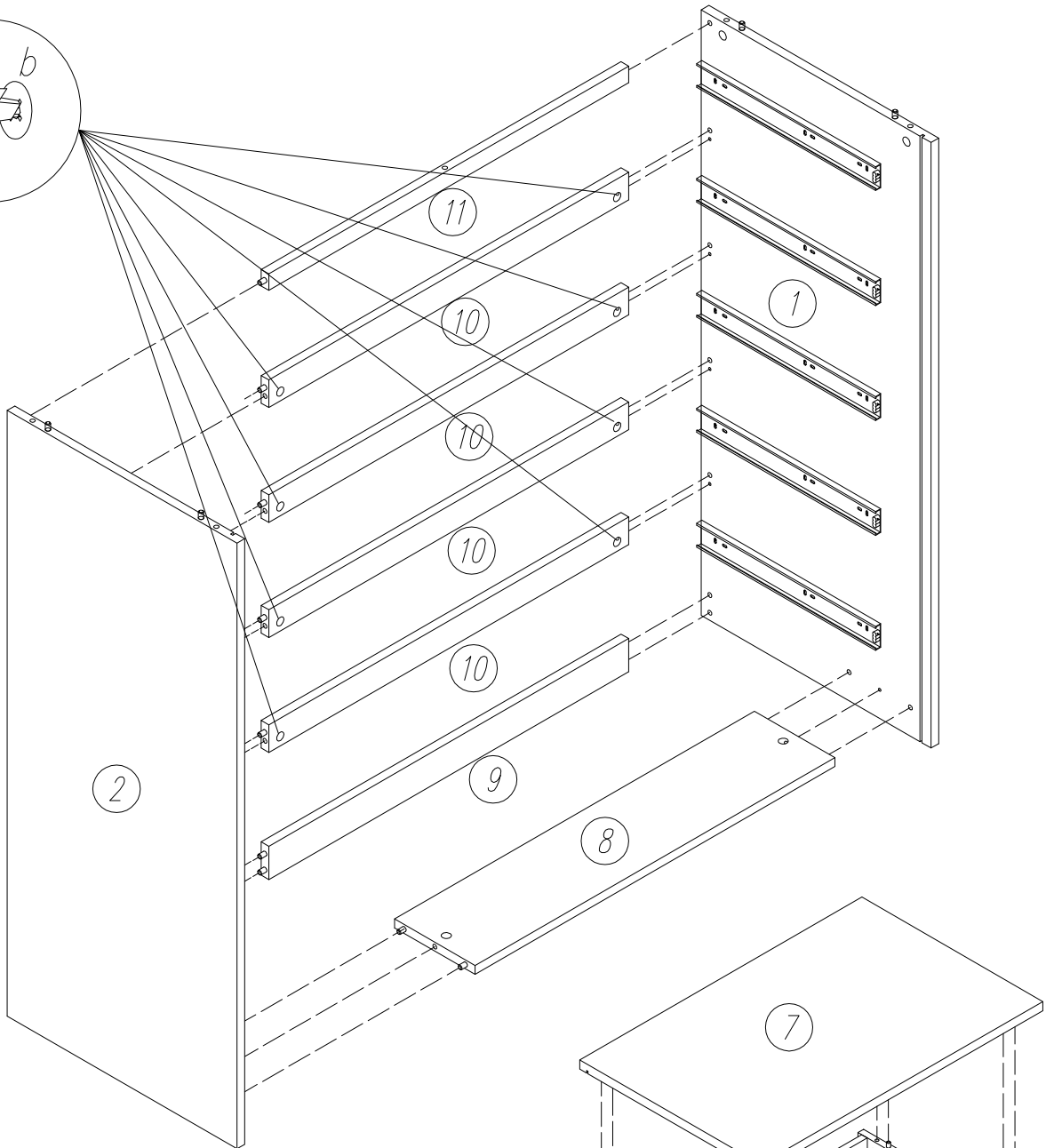
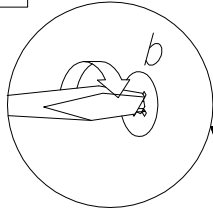


5

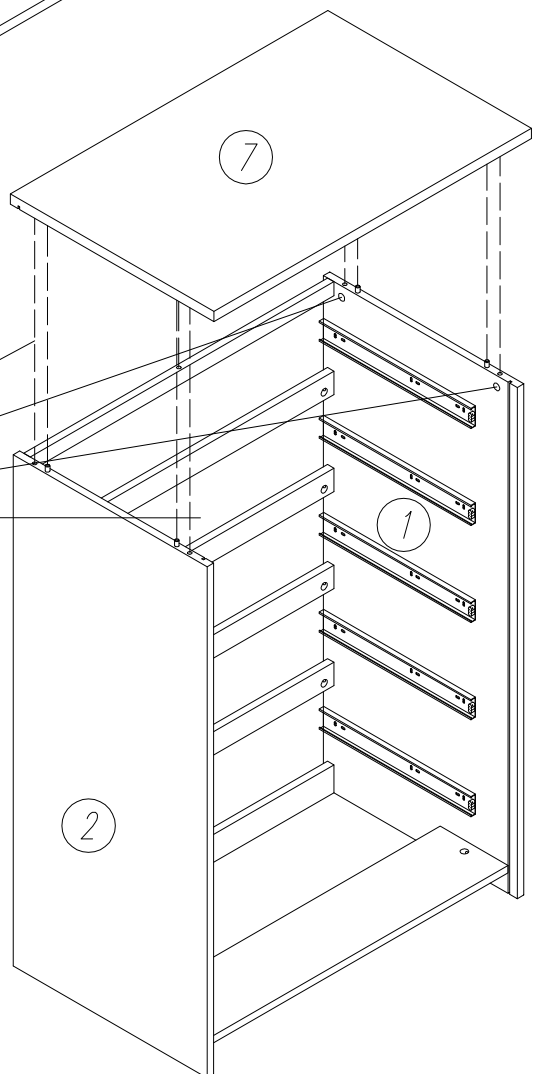
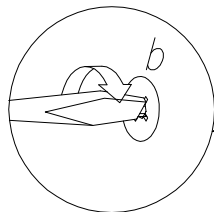


5

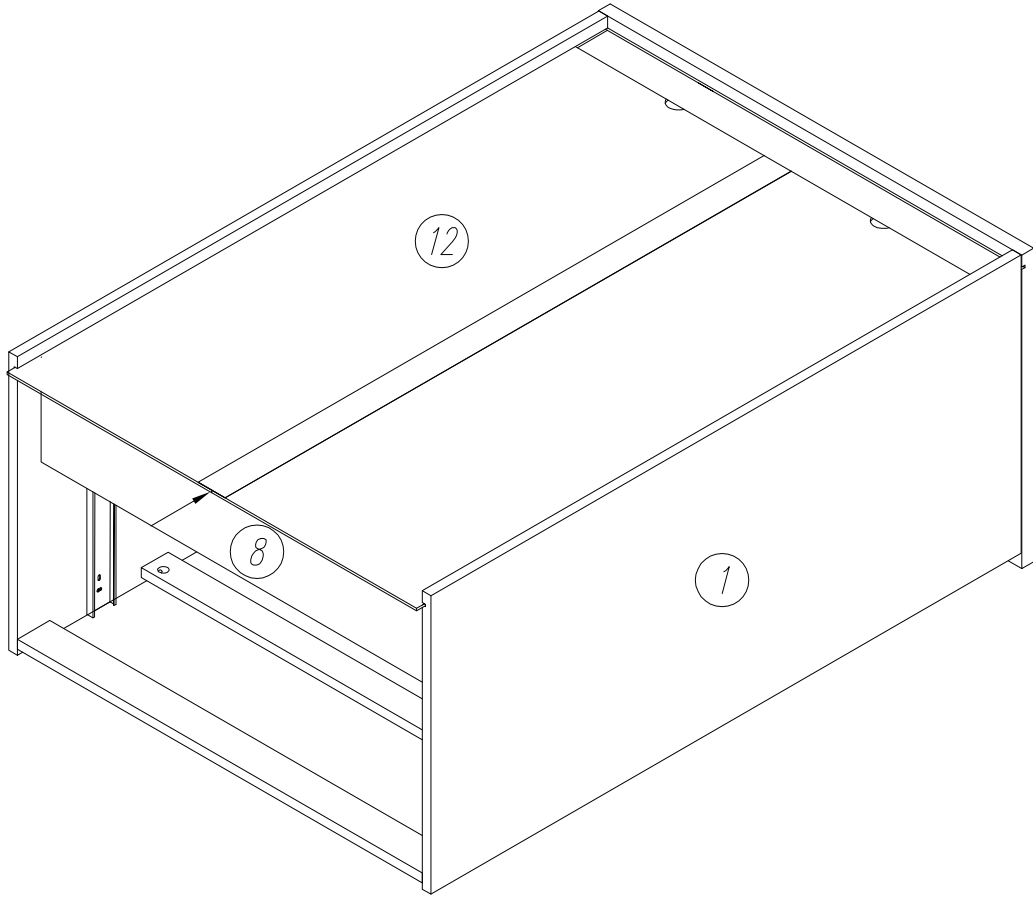
6



7

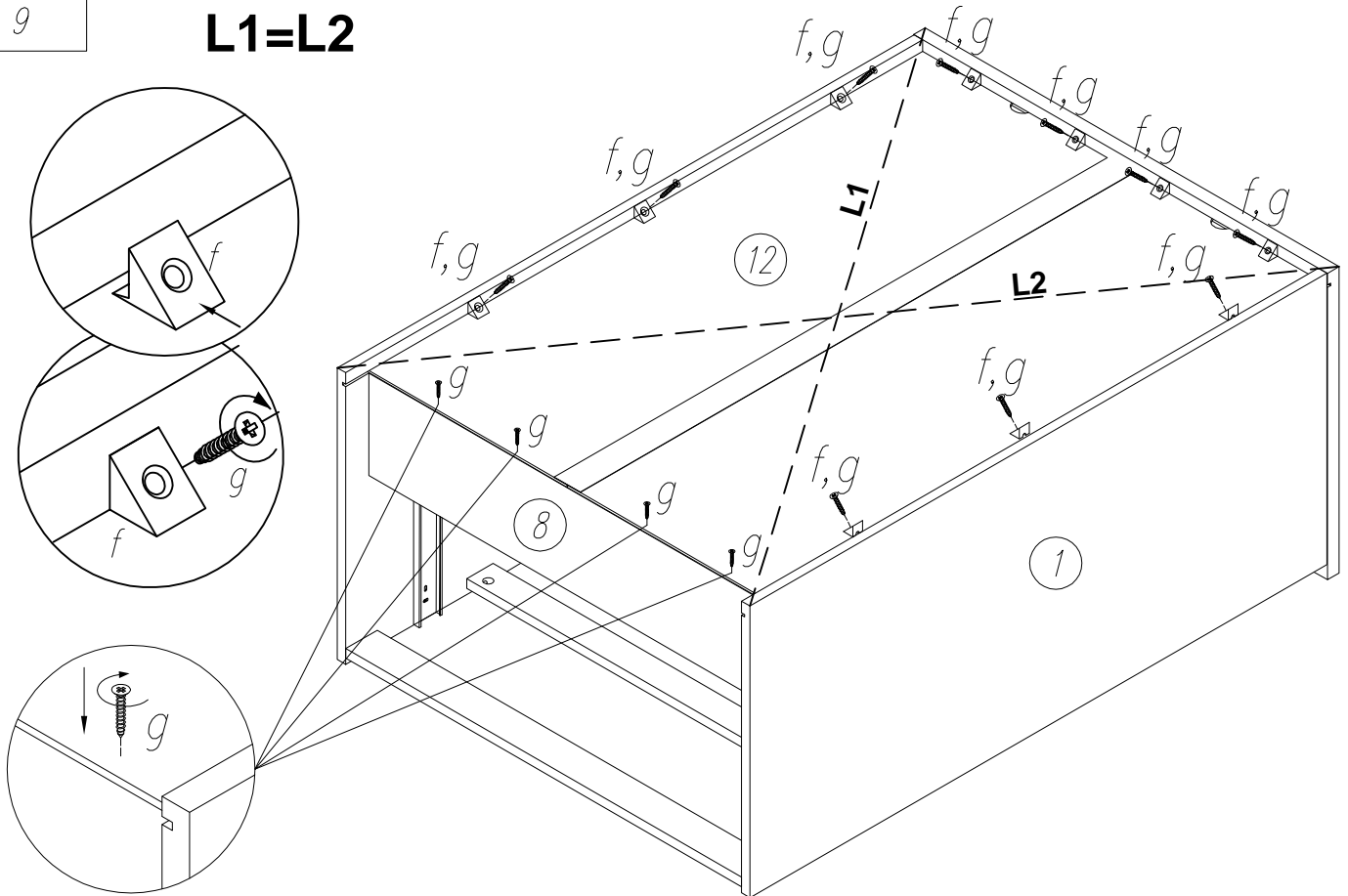


8

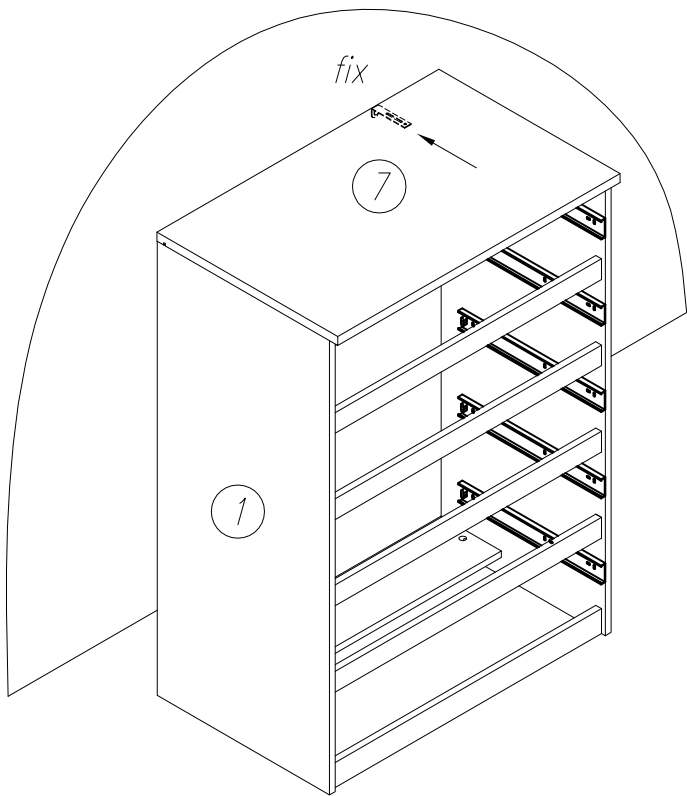


9

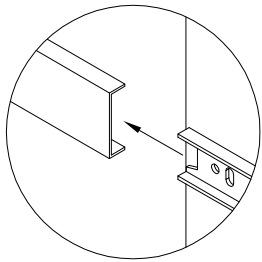
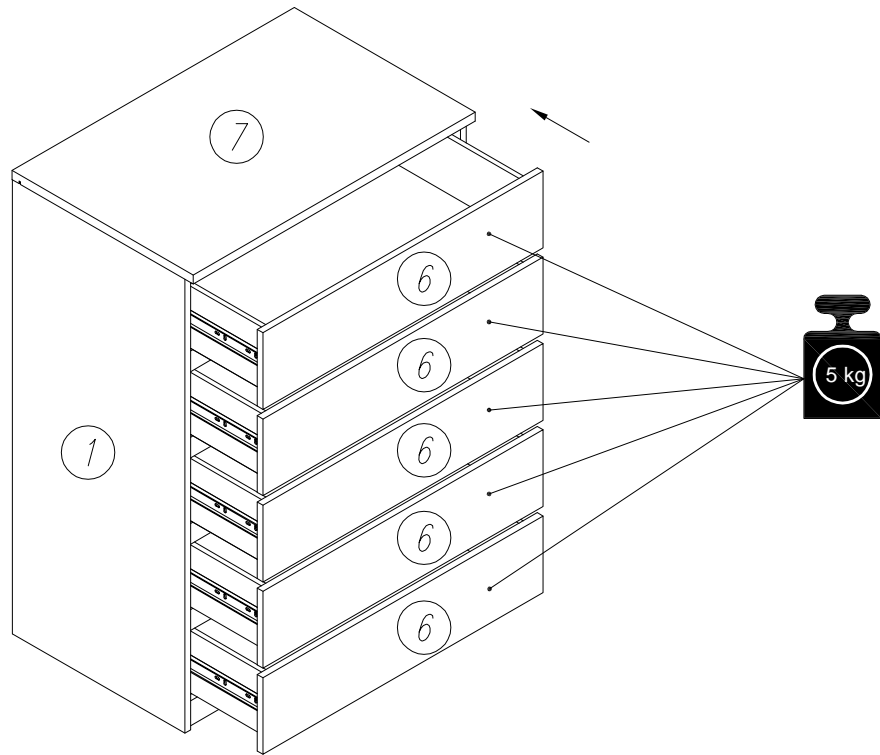
L1=L2



10



11



GB:

IMPORTANT INFORMATION!

Please read the entire manual carefully before starting to assemble and/or using this product. Follow the manual thoroughly and keep it for further reference.

LV:

SVARĪGA INFORMĀCIJA!

Pirms montāžas un/vai produkta lietošanas, lūdzu, rūpīgi izlasiet lietošanas instrukciju. Rūpīgi ievērojiet lietošanas instrukcijas norādījumus, kā arī saglabājiet to turpmākai uzziņai.

LT:

SVARBI INFORMACIJA!

Prieš pradėdami surinkti šį gaminį ir (arba) juo naudotis, atidžiai perskaitykite visą vadovą. Laikykitės vadove pateiktųjų nurodymų ir pasilikite jį ateičiai.

ET:

OLULINE TEAVE!

Enne toote kokku monteerimist ja/või kasutamist lugege kogu kasutusjuhend hoolikalt läbi. Järgige täpselt kasutusjuhendis toodud juhiseid ja hoidke juhend alles.

BY(RU):

ВАЖНАЯ ИНФОРМАЦИЯ!

Внимательно и полностью прочитайте это руководство, прежде чем приступать к сборке или использованию этого изделия. Следуйте всем инструкциям этого руководства и сохраните его на будущее для справки.

GB:

ANTI-TOPPLE WARNING!

This product has to be permanently fixed to the wall with the bracket(s) included, to avoid fatal injury in case topples over. The pack only contains screws for fastening the anti topple bracket(s) itself to the product. Please contact your DIY or hardware store for advice on the correct type of screws/raw plugs for your type of wall.

LV:

BRĪDINĀJUMS PAR APGĀŠANOS!

Šis produkts ir jāpiestiprina pie sienas ar komplektā iekļauto(-ajiem) kronšteinu(-iem), lai novērstu nāvējošu savainojumu risku, tam apgāžoties. Iepakojuma ir skrūves tikai pretapgāšanās kronšteina(-u) piestiprināšanai pie produkta. Informāciju par to, kādas skrūves piemērotas Jūsu sienai, jautājiet saimniecības preču vai būvizstrādājumu veikalā.

LT:

JSPĖJIMAS DĖL NUVIRTIMO!

Šį gaminį būtina tinkamai pritvirtinti prie sienos naudojant pridėtas gembes, kad išvengtumėte mirtino sužalojimo jam nuvirtus. Pakuotėje yra tik varžtai gembėms prie gaminio pritvirtinti. Užeikite į artimiausią statybinių prekių parduotuvę ir paprašykite savo sienai tinkamiausių varžtų (kaiščių).

ET:

ÜMBERKUKKUMISOHT!

Toote ümberkukkumisest tuleneda võiva eluohtriku õnnetuse vältimiseks tuleb see kinnitada komplekti kuuluva(te) kronsteini(de) abil püsivalt seina külge. Komplekti kuuluvad ainult kruvid, mis on mõeldud ümberkukkumist takistava(te) kronsteini(de) kinnitamiseks toote külge. Soovituste saamiseks sobivate kruvide/tüüblite leidmiseks oma seina jaoks, konsulteerige DIY esindaja või rauakaupade kaupluse müüjaga.

BY(RU):

ПРЕДУПРЕЖДЕНИЕ: ЗАЩИТА ОТ ОПРОКИДЫВАНИЯ!

В целях предотвращения смертельных травм это изделие необходимо прочно прикрепить к стене с помощью входящих в комплект скоб. В комплект входят только винты, необходимые для крепления скоб, предназначенных для защиты от опрокидывания. Пожалуйста, обратитесь в местный специализированный магазин или магазин строительных материалов за консультацией относительно винтов/дюбелей, подходящих для ваших стен.