

# GALAXY LINE

Руководство по эксплуатации  
Пайдалану жөніндегі нұсқаулық

RUS

KAZ



Пароочиститель  
Бүтазартқыш

GL6270

EAC

## С ЭТОЙ МОДЕЛЬЮ ПОКУПАЮТ:



GL6303

### МАШИНКА ДЛЯ УДАЛЕНИЯ КАТЫШКОВ

- Мощность 4 Вт
- Тип аккумулятора: Li-ion емкостью 600 мА·ч
- Напряжение батареи 3,7 В
- Зарядка в течение 2 часов
- 2 скорости
- Индикатор работы
- Ручка, вращающаяся на 90 °
- Компактный размер
- Стальные лезвия
- Защитная крышка
- Щетка для очистки
- USB-кабель в комплекте



GL6210

### ОТПАРИВАТЕЛЬ

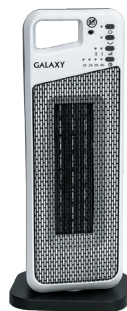
- Мощность 2200 Вт
- Объем контейнера для воды 1,5 л
- Время нагрева до 45 секунд
- Время непрерывной работы до 50 минут
- Выход пара 32 г/мин
- Трехсекционная телескопическая стойка длиной 120 см
- Теплоизолированный шланг длиной 130 см для подачи пара
- Температура пара 98°C
- Индикатор работы
- Регулятор интенсивности выхода пара
- Автоотключение при отсутствии воды
- Теплоизолированная рукавица
- Вешалка для одежды с подставкой для утюжка
- Питание 220-240 В ~ 50 Гц



GL6430

### ЭЛЕКТРОВЕНИК

- Мощность 15 Вт
- Объем контейнера 0,5 л
- Легкая очистка контейнера
- Тип аккумулятора: Li-ion емкостью 1500 мА·ч
- Напряжение аккумулятора 3,7 В
- Индикатор зарядки аккумулятора
- Зарядка в течение 5 часов
- Продолжительность уборки до 60 минут
- Тряпка для влажной уборки в комплекте
- Трехсекционная металлическая трубка длиной 97 см
- Вращающаяся щётка
- Уровень шума 60 Дб



GL8177

### ТЕПЛОВЕНТИЛЯТОР

- 2 режима работы (1000 Вт и 2000 Вт)
- Керамический нагревательный элемент
- Индикатор работы
- Функция вентилятора
- Двухуровневая защита от перегрева
- Автоматическое отключение при падении
- Функция вращения
- Таймер на 10 часов
- Пульт дистанционного управления в комплекте
- Питание 220-240 В ~ 50 Гц

# СОДЕРЖАНИЕ / МАЗМҰНЫ

1 Общие указания	4
2 Технические требования	5
3 Комплектность	5
4 Требования безопасности	6
5 Функциональные элементы электроприбора	9
6 Подготовка к работе	10
7 Порядок работы	12
8 Техническое обслуживание	13
9 Правила хранения	13
10 Срок службы	14
11 Возможные неисправности и методы их устранения	14
12 Гарантии изготовителя	16
13 Прочая информация	18
1 Жалпы деректер	19
2 Техникалық талаптар	20
3 Жиынтықтылық	20
4 Қауіпсіздік талаптары	21
5 Электр құралының атқарымдық элементтері	24
6 Жұмысқа дайындау	25
7 Жұмыс тәртібі	27
8 Техникалық қызмет көрсету	28
9 Сақтау ережесі	28
10 Қызметтік мерзімі	29
11 Ықтимал ақаулықтар және оларды жою әдістері	29
12 Дайындаушының кепілдемесі	31
13 Өзге ақпарат	33

## Уважаемый покупатель!

Мы благодарим Вас за оказанное доверие и уверены, что Вы останетесь довольны покупкой. Техника GALAXY LINE разработана для создания атмосферы комфорта и уюта в Вашем доме.

Перед использованием прибора мы настоятельно рекомендуем Вам внимательно ознакомиться со всеми пунктами настоящего руководства по эксплуатации.

При покупке прибора необходимо удостовериться в его работоспособности, отсутствии механических повреждений, проверить комплектацию и наличие штампа торгующей организации, даты продажи и подписи продавца с номером модели и серийным номером, точно соответствующим серийному номеру на корпусе прибора.

## Құрметті сатып алушы!

Біз Сізге артқан сеніміңіз үшін алғысымызды айтамыз және Сіздің сатып алған техникаңызға көңіліңіз толатындығына сенімдіміз. GALAXY LINE техникасы Сіздің үйіңізде жайлылық атмосферасы мен қолайлылықты орнату үшін жасалған. Құралды қолдану алдында біз Сізге аталған пайдалану жөніндегі нұсқаулықтың барлық тармақтарымен мұқият танысып шығуды ұсынамыз. Құралды сатып алу кезінде оның жұмысқа қабілеттілігіне, механикалық бүлінудердің жоқтығына көз жеткізу, сонымен қатар, сатушы ұйым мертабанының бар екендігін, сатылған күнін және сатушының қолтаңбасын, құралдың корпусындағы сериялық нөмірге дәл сәйкес келетін үлгінің нөмірі мен сериялық нөмірін және жиынтығын тексеру қажет.

# 1 ОБЩИЕ УКАЗАНИЯ

Пароочиститель GALAXY LINE GL6270 (далее по тексту – пароочиститель, прибор, электроприбор, изделие) - многофункциональный прибор, который предназначен для очистки и дезинфекции различных поверхностей и предметов интерьера. С помощью горячего пара прибор поможет очистить известковые отложения, грязь, жир, плесень с кафеля, стен, сантехники, стеклянных поверхностей (люстры, окна, зеркала, душевые кабины), пола и любых других устойчивых к горячему пару поверхностей. Аксессуары в комплекте – насадка для чистки стекол, насадка-щетка для пола, тряпка, щелевая насадка, круглая щетка, 2 удлинительные трубки и воронка для наполнения бойлера водой – обеспечивают удобство в эксплуатации. Блокировка подачи пара обеспечивает безопасную эксплуатацию.

Прибор имеет 4 системы защиты

1. Реле давления:

Когда давление пара в бойлере достигает расчетного давления 3,5 бар (плюс или минус 0,5 бар), реле давления автоматически отключает подачу электроэнергии, чтобы прибор не продолжал нагреваться.

2. Предохранительный клапан:

Когда давление в бойлере превышает расчетное давление 5,5 бар (плюс-минус 0,5 бар), срабатывает предохранительный клапан для сброса пара. Такая ситуация возможна только при выходе из строя реле давления.

3. Термостат:

Может отключать электропитание при нехватке воды в бойлере. Таким образом, он может обеспечить безопасность прибора, поддерживая заданную температуру внутри.

4. Плавкий термopредохранитель:

Когда термостат поврежден или вышел из строя, плавкий термopредохранитель отключит электропитание для обеспечения безопасности.



## **Данный прибор соответствует требованиям:**

Технического регламента Таможенного союза ТР ТС 004/2011 «О безопасности низковольтного оборудования», утвержденного Решением Комиссии Таможенного союза от 16 августа 2011 г. №768; Технического регламента Таможенного союза ТР ТС 020/2011 «Электромагнитная совместимость технических средств», утвержденного Решением Комиссии Таможенного союза от 9 декабря 2011г. №879; Технического регламента Евразийского экономического союза ТР ЕАЭС 037/2016 «Об ограничении применения опасных веществ в изделиях электротехники и радиоэлектроники», утвержденного решением Совета Евразийской экономической комиссии от 18 октября 2016 г. № 113.

Храните руководство по эксплуатации в течение всего срока службы изделия. Приобретенное вами изделие может иметь некоторые отличия от настоящего руководства, не влияющие на его эксплуатацию.

## 2 ТЕХНИЧЕСКИЕ ТРЕБОВАНИЯ

Таблица 1

Наименование параметра	Значение
Номинальное напряжение	220-240 В ~
Номинальная частота	50 Гц
Мощность	1500 Вт
Длина шнура питания	180 см
Время нагрева	10 мин.
Выход пара	65 г/мин.
Температура пара	100 °С
Время непрерывной работы	до 30 минут
Объем бойлера	700 мл
Класс защиты от поражения электрическим током	I
Давление пара	350000 Па (3,5 Бар)
Степень защиты от проникновения воды	IPX4
Тип прибора	переносной
Длина парового шланга	160 см
Материал бойлера	нержавеющая сталь
Регулятор подачи пара	имеется

## 3 КОМПЛЕКТНОСТЬ

Таблица 2

Наименование	Количество
Пароочиститель	1 шт.
Насадка для чистки стекол	1 шт.
Насадка-щетка для пола	1 шт.
Тряпка	1 шт.
Щелевая насадка	1 шт.
Круглая щетка	1 шт.
Удлинительная трубка	2 шт.
Паровой шланг с распылителем	1 шт.
Воронка	1 шт.
Мешок для хранения аксессуаров	1 шт.
Потребительская тара	1 шт.
Уплотнительное кольцо	1 шт.

Мерный стакан	1 шт.
Руководство по эксплуатации	1 шт.

## 4 ТРЕБОВАНИЯ БЕЗОПАСНОСТИ

**Безопасная и стабильная работа изделия гарантируется только при соблюдении следующих условий:**

4.1 Запрещается погружать в воду и другие жидкости корпус изделия или его отдельные части.

4.2 Перед подключением изделия к сети питания необходимо убедиться, что параметры в сети соответствуют значениям, указанным в настоящем руководстве по эксплуатации.

4.3 В случае явной или предполагаемой неисправности изделия следует обратиться в авторизованный сервисный центр для диагностики и ремонта изделия.

4.4 При отключении изделия от сети следует держаться за вилку, а не за шнур питания.

4.5 Прибор не предназначен для использования лицами (включая детей) с пониженными физическими, сенсорными или умственными способностями или при отсутствии у них жизненного опыта и знаний, если они не находятся под присмотром или не проинструктированы об использовании прибора лицом, ответственным за их безопасность. Дети должны находиться под присмотром для недопущения игр с прибором. Не следует позволять детям контактировать с изделием, даже если он выключен и отключен от сети. Избегайте присутствия детей и животных рядом с работающим изделием.

4.6 Не используйте изделие для любых иных целей, кроме указанных в данном руководстве по эксплуатации. Эксплуатация, обслуживание и хранение изделия должны осуществляться строго в соответствии с данным руководством по эксплуатации.

4.7 Не используйте изделие, если есть риск возгорания или взрыва, например, вблизи легковоспламеняющихся жидкостей или газов.

4.8 Всегда отключайте прибор от сети питания, если он оставлен без присмотра и перед сборкой, разборкой или чисткой. Также изделие нужно отключить от сети в случае любых неполадок и после окончания работы.


4.9 Необходимо следить за целостностью шнура питания и изделия. Запрещается использовать изделие при наличии повреждений.

4.10 При повреждении шнура питания во избежание опасности его должен заменить изготовитель или его агент, или аналогичное квалифицированное лицо. Замена шнура питания осуществляется в авторизованном сервисном центре согласно действующему тарифу.

4.11 Неправильное обращение с изделием может привести к его поломке, причинению вреда пользователю или его имуществу.

4.12 Не прикасайтесь во время работы с изделием к заземленным предметам (например, трубопроводам, радиаторам отопления, газовым плитам, холодильнику).

4.13 Во избежание контакта с паром, исходящим из отверстий, проверьте

- электроприбор перед применением, держа его включенным на расстоянии от тела.
- 4.14 Следует отключать прибор от сети электропитания во время наполнения и очистки.
- 4.15 Запрещается направлять струю пара на что-либо, кроме предметов, которые Вы намерены дезинфицировать или очистить.
- 4.16 Не используйте газированную воду, парфюмерные добавки и раствор крахмала, а также горячую воду при наполнении бойлера.
- 4.17 Во избежание опасности, вызываемой случайным перезапуском термовыключателя, прибор не должен питаться через внешнее выключающее устройство, такое как таймер, или быть подключен к сети, которая, как правило, включается и выключается коммунальными службами.
- 4.18 Во избежание ожогов не касайтесь нагретых деталей электроприбора. Будьте осторожны при обращении с горячим электроприбором во избежание ожогов горячей водой или паром.
- 4.19 Держите шнур питания вдали от источника нагрева, масла и острых предметов.
- 4.20 Использование принадлежностей, не поставляемых в комплекте с изделием, может быть небезопасным и привести к поломке изделия.
- 4.21 Следует соблюдать меры предосторожности при эксплуатации прибора в связи с выбросом пара.
- 4.22 В случае падения прибора в воду немедленно отключите его от электрической сети, вынув вилку из электрической розетки. При этом ни в коем случае не опускайте в воду руки. По вопросу дальнейшего использования прибора обратитесь в авторизованный сервисный центр.
- 4.23 Прибор нельзя оставлять без надзора, когда он подключен к сети питания.
- 4.24 Прибор следует использовать и хранить на плоской, устойчивой поверхности.
- 4.25 Никогда не переворачивайте прибор во время работы во избежание нежелательных последствий.
- 4.26 Не наполняйте бойлер водой в объеме более 700 мл.
- 4.27 Подключайте изделие к сети только после того, как Вы убедитесь, что кнопка блокировки выхода пара находится в положении «».
- 4.28 Запрещается направлять жидкость или пар на оборудование, содержащее электрические компоненты, например, во внутреннее пространство жарочных шкафов.
- 4.29 Прибор предназначен только для использования внутри помещений.
- 4.30 Запрещается пользоваться прибором при выявлении повреждений на корпусе прибора, насадках и шланге.
- 4.31 ВО ИЗБЕЖАНИЕ ОЖОГОВ ЗАПРЕЩАЕТСЯ ОТКРЫВАТЬ КРЫШКУ С ПРЕДОХРАНИТЕЛЬНЫМ КЛАПАНОМ СРАЗУ ПОСЛЕ ОКОНЧАНИЯ РАБОТЫ. НЕОБХОДИМО ДОЖДАТЬСЯ ОСТЫВАНИЯ ПРИБОРА И СБРОСА ДАВЛЕНИЯ.**
- 4.32 Запрещается открывать заправочное отверстие во время использования.
- 4.33 После использования отключите прибор от электропитания, слейте оставшуюся воду, дождавшись полного остывания прибора и сброса давления.

- 4.34 Прибор должен быть отключен от электросети после использования и перед проведением обслуживания пользователем прибора.
- 4.35 Прибор должен быть отключен перед сменой насадок.
- 4.36 Не использовать в плавательных бассейнах, содержащих воду.
- 4.37 Разрешается наполнять бойлер только чистой водой.
- 4.38 При очистке пола поверхность может становиться горячей. Во избежание ожогов убедитесь, что на ноги одета обувь.
- 4.39 Запрещается направлять насадку на людей, животных, электробытовые приборы или электрические розетки.
- 4.40 Не направляйте пар более, чем 5 секунд непрерывно в одно и то же место при очистке твердых поверхностей. Не направляйте пар более, чем 2 секунды непрерывно в одно и то же место при очистке стеклянных поверхностей. Не производите очистку окон, если температура окружающей среды ниже 0 °С.
- 4.41 Запрещается использовать прибор без воды внутри бойлера.
- 4.42 Используйте прибор в хорошо проветриваемом помещении и всегда переводите кнопку блокировки пара в положение «»

**ПРИМЕЧАНИЕ!** Во время производства приборов, рабочие характеристики проверяются у каждого прибора. Наличие небольшого количества воды внутри бойлера не является дефектом.



**ПРЕДУПРЕЖДЕНИЕ!**

Опасность ожога.

**ВНИМАНИЕ!** Прибор работает под давлением! Запрещается открывать заправочное отверстие во время работы. Соблюдайте меры предосторожности при наполнении бойлера.

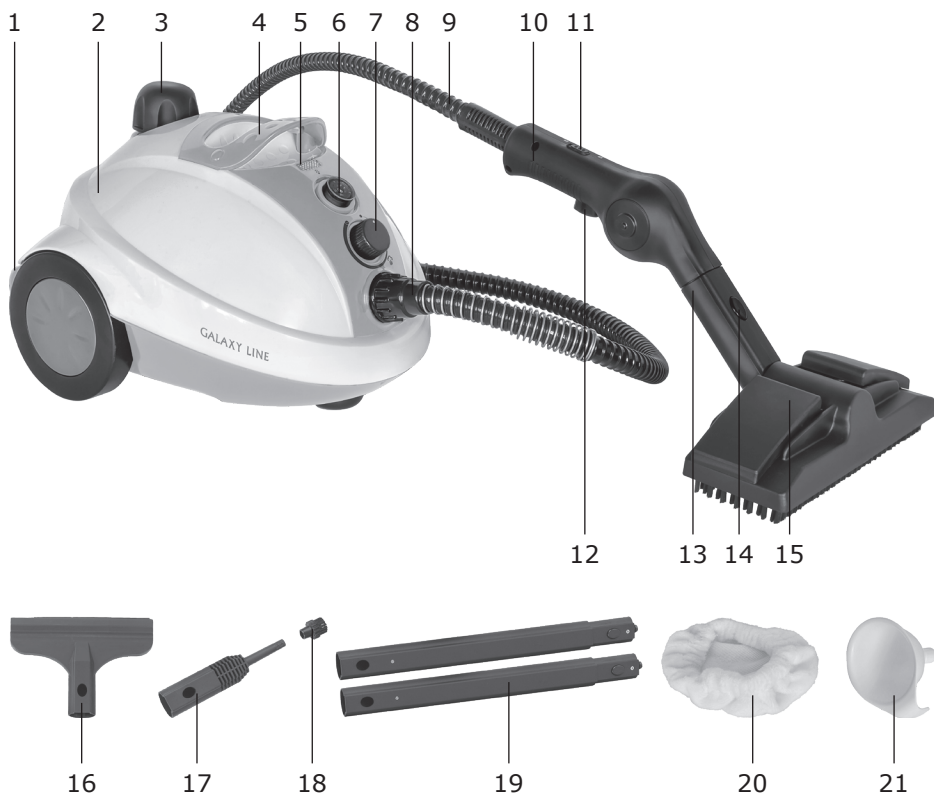
**ВНИМАНИЕ!** Прибор предназначен только для бытового использования.

**ВНИМАНИЕ!** Запрещается пользоваться электроприбором в состоянии алкогольного или наркотического опьянения или в иных условиях, мешающих объективному восприятию действительности, и не следует доверять электроприбор людям в таком состоянии или в таких условиях!

**ВНИМАНИЕ!** Данное руководство по эксплуатации не может предусмотреть все возможные нештатные ситуации, которые могут возникнуть в процессе эксплуатации данного прибора. Пользователь должен самостоятельно соблюдать меры техники безопасности при работе с электроприбором!



# 5 ФУНКЦИОНАЛЬНЫЕ ЭЛЕМЕНТЫ ЭЛЕКТРОПРИБОРА



- |  |  |
|--|--|
| <ol style="list-style-type: none"> <li>1. Место для хранения шнура питания</li> <li>2. Бойлер</li> <li>3. Крышка бойлера с предохранительным клапаном</li> <li>4. Ручка для переноски</li> <li>5. Индикатор нагрева</li> <li>6. Выключатель</li> <li>7. Регулятор подачи пара</li> <li>8. Коннектор для подсоединения шланга к корпусу</li> <li>9. Паровой шланг</li> <li>10. Распылитель</li> </ol> | <ol style="list-style-type: none"> <li>11. Кнопка блокировки выхода пара</li> <li>12. Кнопка подачи пара</li> <li>13. Насадка-щетка для пола</li> <li>14. Фиксатор насадки</li> <li>15. Фиксаторы тряпки</li> <li>16. Насадка для чистки стекол</li> <li>17. Щелевая насадка</li> <li>18. Круглая щетка</li> <li>19. Удлинительная трубка</li> <li>20. Тряпка</li> <li>21. Воронка для наполнения бойлера водой</li> </ol> |
|--|--|

## 6 ПОДГОТОВКА К РАБОТЕ

**ВНИМАНИЕ!** УБЕДИТЕСЬ, ЧТО ПРИБОР ОТКЛЮЧЕН ОТ СЕТИ ЭЛЕКТРОПИТАНИЯ ПЕРЕД ПРОВЕРКОЙ И СБОРКОЙ ПРИБОРА ВО ИЗБЕЖАНИЕ ОЖОГОВ И НЕЖЕЛАТЕЛЬНЫХ ПОСЛЕДСТВИЙ!

Внимательно прочтите руководство по эксплуатации. Извлеките прибор из упаковки, удалив весь упаковочный материал (при наличии). Проверьте комплектацию и убедитесь в отсутствии механических повреждений. Проверьте целостность изделия и шнура питания. Протрите корпус сначала влажной салфеткой, а затем сухой тканью. Прибор готов к работе.

### 6.1 Сборка электроприбора

6.1.1 Открутите крышку бойлера (рис.1), вставьте воронку (рис. 2) и наполните бойлер водой (рис.3).



Рис.1



Рис.2



Рис.3



Рис.4

6.1.2 Закрутите крышку бойлера до фиксации (рис.4).

6.1.3 Выберите необходимую насадку, нажмите на фиксатор на распылителе и закрепите насадку на распылителе так, чтобы фиксатор вошел в отверстие на насадке.



Рис.5

Насадка для чистки стекол



Рис.6

Насадка-щетка для пола

6.1.4 Для использования тряпки наденьте её на насадку для пола, нажмите на фиксаторы тряпки и закрепите тряпку с двух сторон (рис.7).



Рис.7

6.1.5 Для использования круглой щетки сначала подсоедините щелевую насадку к распылителю (рис.8), а затем установите щетку на щелевую насадку (рис.9).

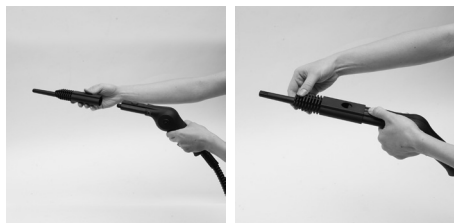


Рис.8



Рис.9

6.1.6 Для уборки труднодоступных мест подсоедините одну или две соединенные между собой трубки к распылителю, а затем подсоедините необходимую насадку к трубке. Для соединения трубок между собой и крепления насадки необходимо также нажать на фиксатор.



**ВНИМАНИЕ! Заправочное отверстие нельзя открывать во время работы!**

**ВО ИЗБЕЖАНИЕ НЕЖЕЛАТЕЛЬНЫХ ПОСЛЕДСТВИЙ ЗАПРЕЩАЕТСЯ ОТКРЫВАТЬ КРЫШКУ БОЙЛЕРА ВО ВРЕМЯ РАБОТЫ И СРАЗУ ПОСЛЕ ОКОНЧАНИЯ РАБОТЫ! Перед открытием крышки бойлера убедитесь, что прибор отключен от электросети и полностью остыл.**

## 7 ПОРЯДОК РАБОТЫ

7.1 Подключите прибор к электросети и нажмите на выключатель.

7.2 Установите регулятор подачи пара в необходимое положение. Когда прибор будет готов к работе, загорится индикатор нагрева. В процессе работы индикатор будет загораться и гаснуть, сигнализируя о поддержании температуры.



7.3 Переведите кнопку блокировки выхода пара в положение «». Нажмите на кнопку подачи пара, пар начнет выходить из распылителя.

Таблица 3


Насадка	Применение
Насадка-щетка для пола	Предназначена для очистки моющихся покрытий стен и пола, а также для чистки ковров. Насадка имеет 2 зажима для фиксации тряпки. Тряпка поставляется в комплекте. При использовании других тряпок убедитесь, что волокна смогут выдержать температуру пара.
Насадка для чистки стекол	Предназначена для чистки стекол, окон, зеркал, душевых кабинок, кафеля.
Щелевая насадка	Используется для очистки труднодоступных мест, углов, плинтусов, межплиточных швов, стыков, смесителей, жалюзи, радиаторов.
Круглая щетка	Предназначена для очистки поверхностей от загрязнений (например, для очистки кафеля, эмалевых покрытий, кухонных столешниц).
Тряпка	Предназначена для впитывания загрязнений при очистке поверхностей.

После окончания очистки, чтобы убрать остатки грязи, протрите очищаемую поверхность чистой влажной тряпкой с использованием мягких чистящих средств, а затем сухой тряпкой.

7.4 После окончания работы переведите кнопку блокировки выхода пара в положение «» и вытащите вилку из розетки. Дождитесь полного остывания прибора в течение не менее 30 минут и только после этого можно открыть крышку бойлера, соблюдая осторожность.

**ПРЕДУПРЕЖДЕНИЕ!** Если есть сомнение в том, можно ли очистить поверхность без повреждений данной поверхности, то необходимо почистить небольшой участок в невидимом месте. В случае, если есть рисунок на поверхности необходимо убедиться, что он водо- и паростойкий. Обратите внимание, что если рисунок или декор не является водо- или паростойким, то возможно повреждение данного рисунка.

**ОСТОРОЖНО!** Во избежание ожогов соблюдайте меры предосторожности при работе с прибором!

**ПРИМЕЧАНИЕ:** при перерывах в работе рекомендуется устанавливать кнопку блокировки выхода пара в положение «» во избежание нежелательных последствий и контакта с горячим паром.

**ПРИМЕЧАНИЕ:** если в бойлере закончилась вода, необходимо отключить прибор от электросети и дать ему остыть. Не рекомендуется сразу открывать крышку бойлера, так как можно получить ожог от скопившегося пара.

## 8 ТЕХНИЧЕСКОЕ ОБСЛУЖИВАНИЕ

8.1 Убедитесь, что прибор выключен, отключен от электросети и остыл перед его чисткой.

8.2 Всегда удаляйте остатки воды из бойлера. Для этого необходимо открутить крышку и наклонить прибор над раковиной.

8.3 Для чистки прибора не используйте абразивные чистящие средства и другие химические вещества, которые могут повредить поверхность и корпус электроприбора.

### 8.4 Очистка электроприбора от накипи

Регулярно очищайте прибор от накипи для увеличения срока его службы.

8.4.1 Смешать воду с лимонной кислотой в пропорции 10:1.

8.4.2 Залить получившийся раствор в бойлер для воды.

8.4.3 Подключить прибор к электросети и нажать на выключатель. Не производить очистку поверхностей.

8.4.4 Отключить прибор от электросети и дать остыть.

8.4.5 Слить воду из бойлера. Для этого необходимо открутить крышку и наклонить прибор над раковиной.

## 9 ПРАВИЛА ХРАНЕНИЯ

Хранить изделие необходимо при температуре окружающей среды от 0°C до +40°C и относительной влажности воздуха не более 80% в месте, недоступном для детей и животных.

Во избежание повреждений перевозите изделие только в заводской упаковке. После транспортировки или хранения изделия при пониженной температуре необходимо выдержать его при комнатной температуре не менее двух часов.

При перевозке, погрузке, разгрузке и хранении изделия следует руководствоваться, помимо изложенных в руководстве по эксплуатации, следующими требованиями:

- запрещается подвергать изделие существенным механическим нагрузкам, которые могут привести к повреждению изделия и /или нарушению его упаковки;

- необходимо избегать попадания на упаковку изделия воды и других жидкостей.

Перед перевозкой или передачей на хранение при отрицательной температуре, бывшего в эксплуатации, изделия необходимо убедиться в том, что в изделии отсутствует вода. Все поверхности изделия должны быть сухими.

Оберегайте изделие от значительных перепадов температур и воздействия прямых солнечных лучей.

### 9.1 Утилизация



Неправильная утилизация изделия наносит непоправимый вред окружающей среде. Не выбрасывайте неисправное изделие, а также отработанные элементы питания вместе с бытовыми отходами. Обратитесь для этих целей в специализированный пункт утилизации. Адреса пунктов приема бытовых изделий, оборудования и отработанных элементов питания на переработку Вы можете получить в муниципальных службах Вашего населенного пункта.

## 10 СРОК СЛУЖБЫ

Данное изделие при соблюдении всех требований, указанных в настоящем руководстве, должно прослужить не менее 3-х лет.

Изготовитель обращает внимание покупателей, что при эксплуатации изделия в рамках личных нужд и соблюдений правил пользования, приведенных в данном руководстве по эксплуатации, срок службы изделия может значительно превысить указанный в настоящем руководстве.

Изготовитель оставляет за собой право вносить в конструкцию и комплектацию изменения, не ухудшающие эксплуатационные качества изделия.

**Срок службы прибора составляет 3 года.**

## 11 ВОЗМОЖНЫЕ НЕИСПРАВНОСТИ И МЕТОДЫ ИХ УСТРАНЕНИЯ

Если прибор вышел из строя, не следует пытаться отремонтировать его самостоятельно. Настоятельно рекомендуется обратиться в авторизованный сервисный центр.

Таблица 4

<b>Проблема</b>	<b>Возможная причина</b>	<b>Способ устранения</b>
Пар не выходит из распылителя	Отсутствует напряжение в сети	Убедитесь, что розетка исправна и прибор подключен к электросети
	В бойлере кончилась вода	Наполните бойлер водой
	Подача пара не включена	Установите регулятор подачи пара в необходимое положение
Из распылителя выходит недостаточное количество пара	Регулятор подачи пара установлен в минимальное положение	Установите регулятор подачи пара в максимальное положение
	Образовалась накипь	Очистите распылитель от накипи
	В бойлере кончилась вода	Наполните бойлер водой
Из распылителя вытекает вода	Бойлер переполнен	Отключите прибор от электросети и слейте лишнюю воду. Не наполняйте бойлер водой в объеме более 700 мл
	Прибор неправильно расположен или наклонен	Устанавливайте прибор только на ровную устойчивую поверхность
Прибор слишком долго нагревается	Напряжение сети нестабильное или слишком низкое	Убедитесь, что розетка исправна и прибор подключен к электросети

## 12 ГАРАНТИИ ИЗГОТОВИТЕЛЯ

**Обращаем Ваше внимание, что в течение гарантийного срока электроприбор будет принят на бесплатное сервисное обслуживание или ремонт при соблюдении следующих условий:**

Гарантийные обязательства осуществляются при наличии правильно заполненного гарантийного талона с указанием в нем даты продажи, серийного номера, печати (штампа) торгующей организации, подписи продавца. При отсутствии у Вас правильно заполненного гарантийного талона мы будем вынуждены отклонить Ваши претензии по качеству данного изделия. Во избежание недоразумений убедительно просим Вас перед началом работы с изделием внимательно ознакомиться с руководством по эксплуатации. Обращаем Ваше внимание на исключительно бытовое назначение изделия. Условия гарантии не предусматривают периодическое техническое обслуживание на дому у владельца.

Правовой основой настоящих гарантийных условий является действующее законодательство Российской Федерации, в частности, последняя редакция Федерального закона «О защите прав потребителей» и Гражданский кодекс Российской Федерации.

Гарантийный срок эксплуатации изделия составляет 24 месяца. Этот срок исчисляется со дня продажи через розничную сеть.

Наши гарантийные обязательства распространяются только на неисправности, выявленные в течение гарантийного срока, и обусловленные производственными, технологическими и конструктивными дефектами, т. е. допущенными по вине компании-изготовителя.

### **12.1 Гарантийные обязательства не распространяются на:**

12.1.1 Неисправности изделия, возникшие в результате:

- несоблюдения пользователем предписаний руководства по эксплуатации;
- механического повреждения, вызванного внешним или любым другим воздействием;
- применения изделия не по назначению;
- неблагоприятных атмосферных и внешних воздействий на изделие, таких как дождь, снег, повышенная влажность, нагрев, агрессивные среды, несоответствие параметров питающей электросети требованиям руководства по эксплуатации;
- использования принадлежностей, расходных материалов и запчастей, не предусмотренных технологической конструкцией данной модели, не рекомендованных или не одобренных производителем.

12.1.2 Изделия, подвергавшиеся вскрытию, ремонту или модификации неуполномоченными на то лицами.

- применения изделия не по назначению;
- неблагоприятных атмосферных и внешних воздействий на изделие, таких как дождь, снег, повышенная влажность, нагрев, агрессивные среды, несоответствие параметров питающей электросети требованиям руководства по эксплуатации;
- использования принадлежностей, расходных материалов и запчастей, не предусмотренных технологической конструкцией данной модели, не



рекомендованных или не одобренных производителем.

12.1.2 Изделия, подвергавшиеся вскрытию, ремонту или модификации неуполномоченными на то лицами.

12.1.3 Неисправности, возникшие вследствие ненадлежащего обращения или хранения изделия, такие как:

- наличие ржавчины на металлических элементах изделия;
- обрывы и надрезы шнура питания;
- сколы, царапины, сильные потертости корпуса, пластиковых частей изделия и др.

12.1.4 Неисправности, возникшие в результате перегрузки изделия, повлекшие выход прибора из строя.

12.1.5 Изделия без читаемого серийного номера.

12.1.6 Расходные материалы, сменные детали, узлы, подлежащие периодической замене, а также аксессуары и комплектующие, поставляемые в комплекте с электроприбором (насадки, тряпка, воронка, удлинительные трубки).

12.1.7 К безусловным признакам перегрузки относятся:

- деформация или оплавление деталей и узлов изделия;
- потемнение или обугливание изоляции проводов.

Обращаем Ваше внимание, что доставка изделия в сервисный центр и из него осуществляется конечным потребителем (владельцем) или за его счет. Техническое освидетельствование прибора на предмет установления гарантийного случая производится только в авторизованном сервисном центре. Список сервисных центров можно узнать у продавца или на сайте **[www.galaxy-tecs.ru](http://www.galaxy-tecs.ru)**.

**ВНИМАНИЕ!** При покупке изделия требуйте проверки комплектности и исправности, а также правильного заполнения гарантийного талона.

## 13 ПРОЧАЯ ИНФОРМАЦИЯ

**Импортер:** ООО «МЕГАПОЛИС».

**Адрес:** 432048, Российская Федерация, Ульяновская область, г.о. город Ульяновск, г. Ульяновск, ул. Локомотивная, зд.14А

**Телефон:** +78422324242

**Адрес электронной почты:** mail@simbirsk-crown.ru.

**Изготовитель:** Чжэцзян Хуагуан Илектрик Аплайанс Груп Ко., ЛТД.

**Адрес:** Чжоусян Индастриэл Дивэллопмэнт Зоун, Цыси Сити, Чжэцзян Про., Китай.

Сделано в КНР

**Дата изготовления указана на серийном номере лейбла (информационная табличка), расположенном на самом изделии. В соответствии со стандартом изготовителя серийный номер содержит - импортер и номер заказа/ месяц год изготовления / порядковый номер изделия.**

# 1 ЖАЛПЫ ДЕРЕКТЕР

Бутазартқыш GALAXY LINE GL6270 (ары қарай мәтін бойынша – бутазартқыш, құрал, электр құралы, бұйым) – әртүрлі беттерді және ішкі көрініс заттарын тазарту және зарарсыздандыру үшін арналған көпатқарымдық құрал. Ыстық будың көмегімен құрал сырлы кірпіштен, қабырғалардан, санитарлық техникадан, шыны беттерден (аспашамдар, терезе, айналар, душ кабиналары), еденнен және ыстық бұға төзімді кез келген басқа беттерден әкті түзілімдерді, лайды, майды, зеңді тазалауға көмектеседі. Жиынтықтағы керек-жарақтар – шыныларды тазалау үшін саптама, еден үшін саптама, шүберек, саңылаулық саптама, дөңгелек шөтке, 2 ұзартқыш түтіктер мен бойлерді сумен толтыру үшін құйғыш – пайдалануда қолайлылықпен қамтамасыз етеді. Будың берілуін бұғаттау қауіпсіз пайдаланумен қамтамасыз етеді.

## Құрал қорғаныстың 4 жүйесіне ие.

1. Қысым релесі:

Бойлердегі бу қысымы есептік қысым 3,5 барға (плюс немесе минус 0,5 бар) жеткен кезде, қысым релесі автоматты түрде құрал қызуын жалғастырмауы үшін электр энергиясының берілуін автоматты ажыратады.

2. Сақтандырғыш клапан:

Бойлердегі қысым есептік қысым 5,5 барға (плюс-минус 0,5 бар) жеткен кезде, буды тастау үшін сақтандырғыш клапан іске қосылады. Мұндай жағдай қысым релесінің істен шығуы кезінде ғана мүмкін болады.

3. Термостат:

Бойлерде судың жетіспеушілігі кезінде электр энергиясын ажырата алады. Осылайша, ол ішінде берілген температураны қолдай отырып, құралдың қауіпсіздігімен қамтамасыз ете алады.

4. Ерімтал термосақтандырғыш:

Термостат бүлінген немесе істен шыққан кезде, ерімтал термосақтандырғыш қауіпсіздікпен қамтамасыз ету үшін электр қуат беруді ажыратады.

## **EAC** **Өнім Кедендік одақтың келесі техникалық регламенттеріне сәйкес болады:**

Кеден одағы Комиссиясының 2011 жылдың 16 тамызындағы №768 Шешімімен бекітілген TP TC 004/2011 «Төмен вольтты жабдықтардың қауіпсіздігі туралы» Кеден одағының техникалық регламентіне;

Кеден одағы Комиссиясының 2011 жылдың 9 желтоқсанындағы №879 Шешімімен бекітілген TP TC 020/2011 «Техникалық құралдардың электромагниттік үйлесімділігі» Кеден одағының техникалық регламентіне; Еуразиялық экономикалық комиссиясы кеңесінің 2019 жылдың 18 қазанындағы №113 шешімімен бекітілген Еуразиялық экономикалық одақтың ЕАЭО TP 037/2016 «Электротехника және радиоэлектроника бұйымдарында қауіпті заттарды қолдануды шектеу туралы» техникалық регламенті.

Пайдалану жөніндегі нұсқаулықты бұйымның барлық қызметтік мерзімі ішінде сақтаңыз. Сіз арқылы сатып алынған бұйым осы нұсқаулықтан оның пайдаланылуына әсер етпейтін кейбір ерекшеліктерге ие болуы мүмкін.

## 2 ТЕХНИКАЛЫҚ ТАЛАПТАР

### 1 Кесте

Параметрдің атауы	Мәні
Номиналды кернеу	220-240 В ~
Номиналды жиілік	50 Гц
Қуаты	1500 Вт
Қуат беру баусымының ұзындығы	180 см
Қыздыру уақыты	10 минутқа
Будың шығуы	65 г/мин.
Бу температурасы	100 °С
Үздіксіз жұмыс уақыты	30 минутқа дейін
Бойлердің көлемі	700 мл
Электр тоғымен зақымдалудан қорғаныс класы	I
Бу қысымы	350 000 Па (3,5 Бар)
Судың еніп кетуінен қорғаныс деңгейі	IPX4
Құралдың түрі	жылжымалы
Бу құбырының ұзындығы	160 см
Бойлердің материалы	тот баспайтын болаттан
Будың шығу қарқындылығын реттегіш	бар

## 3 ЖИЫНТЫҚТЫЛЫҚ

### 2 Кесте

Атауы	Саны
Бутазартқыш	1 дана
Шыныларды тазалау үшін саптама	1 дана
Еден үшін саптама-шөтке	1 дана
Шүберек	1 дана
Саңылаулы саптама	1 дана
Дөңгелек шөтке	1 дана
Үзартқыш түтік	2 дана
Бу құбыршегімен бүріккіш	1 дана
Құйғыш	1 дана
Керек-жарақтарды сақтау үшін қап	1 дана
Пайдалану жөніндегі нұсқаулық	1 дана
Тығыздағыш сақина	1 дана
Өлшегіш стақан	1 дана
Тұтынушылық ыдыс	1 дана

## 4 ҚАУІПСІЗДІК ТАЛАПТАРЫ

### **Электр құралының қауіпсіз және тұрақты жұмысы на тек келесі шарттарды сақтаған кезде ғана кепілдік беріледі:**

4.1 Бұйымның корпусын және оның жекелей бөліктерін суға және басқа да сұйықтықтарға батыруға тыйым салынады.

4.2 Бұйымды қуат беру желісіне қосудың алдында желі параметрлерінің осы пайдалану жөніндегі нұсқаулықта көрсетілген мәндерге сәйкес екендіктеріне көз жеткізіп алыңыз.

4.3 Өнімнің ақаулары анық немесе күдікті болған жағдайда, өнімді диагностикалау және жөндеу бойынша қызмет көрсету орталығына хабарласыңыз.

4.4 Бұйымды желіден ажырату кезінде қуат беру баусымынан емес ашадан ұстау керек.

4.5 Құрал физикалық, сенсорлық немесе ойлау қабілеттері төмендеген немесе оларда өмірлік тәжірибе мен білімдері болмаса, егер олар қарауда болмаса немесе оларға олардың қауіпсіздігіне жауапты тұлғалар арқылы құралды қолдану жөніндегі нұсқамалық жүргізілмесе, тұлғалармен (балаларды қоса алғанда) қолданылуға арналмаған. Балалар құралмен ойнауына жол бермеу үшін қарауда болуы керек. Егер ол тіпті желіден ажыратылған болса да, балалардың бұйымға жанасуларына рұқсат бермеу керек. Жұмыс істеп тұрған бұйымның жанында балалар мен жануарлардың болуына жол бермеңіз.

4.6 Бұйымды осы нұсқаулықта аталғандардан басқа мақсаттар үшін қолданбау керек. Бұйыммен жұмыс істеу, сақтау және күтім жасау осы пайдалану жөніндегі нұсқаулыққа қатаң сәйкес жүргізілуі керек.

4.7 Бұйымды егер жану немесе жарылыс қаупі бар болса, мәселен тез тұтанатын сұйықтықтардың немесе газдардың жанында қолданбаңыз.

4.8 Құралды егер ол қараусыз қалдырылған болса және құрастырудың, бөлшектеудің немесе тазалаудың алдында әрдайым желіден ажыратып отыру қажет. Сонымен бірге құралды кез келген ақаулықтар орын алған жағдайда және жұмыс аяқталғаннан кейін желіден ажырату қажет.

4.9 Қуат беру баусымының және бұйымның бүтіндігін қадағалау қажет. Бұйымды бүлінулер болған кезде қолдануға тыйым салынады.

4.10 Қуат беру баусымы бүлінген кезде қауіптерге жол бермеу үшін оны дайындаушы немесе оның агенті, немесе аналогтік біліктік тұлға ауыстыруы керек. Қуат беру баусымын ауыстыру қолданыстағы тарифқа сай авторландырылған сервистік орталықта жүзеге асырылады.

4.11 Бұйымға қате қарау оның бұзылуына, қолданушыға немесе оның мүлкіне зиян тигізуге әкеліп соқтыруы мүмкін.

4.12 Бұйымның жұмысы кезінде жерге тұйықталған заттарға жанаспаңыз (мәселен, құбыржолдарға, жылыту радиаторларына, газ плиталарына, тоңазытқышқа).

4.13 Булы үтіктегі саңылаудан шығатын бумен жанасуға жол бермеу үшін электр құралын қолданудың алдында оны іске қосулы күйде денеден қашықтықта ұстай отырып, оны тексеріңіз.

4.14 Құралды толтыру және тазалау уақытында электр қуат беру желісінен ажырату керек.


4.15 Бу ағынын Сіз буландырмақшы, тегістемекші, зарарсыздандырмақшы

- немесе ылғалдандырмақшы болған заттардан басқа ештеңеге бағыттауға тыйым салынады.
- 4.16 Газдалған суды, парфюмерлік қоспаларды және крахмал ерітіндісін қолданбаңыз.
- 4.17 Термаажыратқыштың кездейсоқ іске қосылуымен шақырылатын қауіп-терге жол бермеу үшін құралға таймер секілді сырттай сөндіруші құрылғы арқылы қуат берілмеу керек немесе әдетте, коммуналдық қызметтермен іске қосылатын және сөндірілетін желіге қосылмауы тиіс.
- 4.18 Күйіп қалуларға жол бермеу үшін электр құралының қызып тұрған бөлшектеріне жанаспаңыз. Ыстық сумен немесе бумен күйіп қалуға жол бермеу үшін ыстық электр құралын қолдану кезінде сақ болыңыз.
- 4.19 Қуат беру баусымын қызу көзінен, майдан және өткір заттардан алыс ұстаңыз.
- 4.20 Бұйыммен жиынтықта жеткізілмеген керек-жарақтарды қолдану қауіпті болуы және бұйымның істен шығуына әкеліп соқтыруы мүмкін.
- 4.21 Құралды пайдалану кезінде будың шығарылуына байланысты сақтық шараларын сақтау керек.
- 4.22 Құрал суға түсіп кеткен жағдайда ашаны электр розеткіден шығарумен оны тез арада электр желісінен ажыратыңыз. Бұл ретте ешбір жағдайда суға қолдарыңызды салмаңыз. Құралды одан әрі қолдану мәселесі бойынша авторландырылған сервистік орталыққа жүгініңіз.
- 4.23 Ол қуат беруші желіге қосулы болған кезде құралды қадағалаусыз қалдыруға болмайды.
- 4.24 Құралды жазық, орнықты бетте қолдану және сақтау керек.
- 4.25 Жұмыс уақыты кезінде қажетсіз салдарларды болдырмау үшін ешқашан құралды айналдырмаңыз.
- 4.26 Бойлерді 700 мл артық көлемде сумен толтырмаңыз.
- 4.27 Бұйымды желіге Сіздің көзіңіз будың шығуын бұғаттау батырмасы «» күйінде тұрғанына жеткеннен кейін ғана қосыңыз.
- 4.28 Электр компоненттерден тұратын жабдыққа сұйықтықты немесе буды бағыттауға тыйым салынады, мәселен, қуыру шкафтарының ішкі кеңістігіне.
- 4.29 Құрал тек бөлмежайлардың ішінде қолдануға арналған.
- 4.30 Құралдың корпусында, саптамаларды және құбыршекте бүлінулер анықталған кезде құралды қолдануға тыйым салынады.
- 4.31 Күйіп қалударды болдырмау үшін сақтандырғыш клапанды жұмыс аяқталғаннан кейін бірден ашуға тыйым салынады. Құралдың суынуын және қысымның тасталуын тосу қажет.
- 4.32 Қолдану уақытында құю саңылауын ашуға тыйым салынады.
- 4.33 Қолданудан кейін құралдың толық суынуын және қысымның тасталуын тосып, құралды электр қуат беруден ажыратыңыз, қалған суды ағызыңыз.
- 4.34 Құрал қолданудан кейін және құрал қолданушысымен қызмет көрсетуді жүргізудің алдында электр желісінен ажыратылған болуы керек.
- 4.35 Құрал саптамаларды ауыстырудың алдында ажыратылған болуы керек.
- 4.36 Су бар жүзу бассейндерінде қолданбау.
- 4.37 Бойлерді тек таза сумен толтыруға рұқсат етіледі.
- 4.38 Еденді тазалау кезіне бет ыстыққа айналуы мүмкін. Күйіп қалуларды болдырмау үшін аяқтарға аяқ киімдер киілгеніне көз жеткізіңіз.

4.39 Саптаманы адамдарға, жануарларға, электртұрмыстық құралдарға немесе электрлі розеткілерге бағыттауға тыйым салынады.

4.40 Қатты беттерді тазалау кезінде буды бір орынға 5 секундтан артық үздіксіз бағыттамаңыз. Шыны беттерді тазалау кезінде буды бір орынға 2 секундтан артық үздіксіз бағыттамаңыз. Егер қоршаған орта температурасы 0 °С-тан төмен болса, терезелерді тазалауды жүргізбеңіз.

4.41 Құралды бойлерді ішінде сусыз қолдануға тыйым салынады.

4.42 Құралды жақсы желдетілетін бөлмежайда қолданыңыз және әрдайым буды бұғаттау батырмасын «» күйіне ауыстырып отырыңыз.

**ЕСКЕРТПЕ!** Құралдардың өндірісі кезінде жұмыс сипаттамалары әрбір құралда тексеріледі. Бойлердің ішінде аздаған мөлшердегі судың болуы ақау болып табылмайды.



**ЕСКЕРТУ!**

Күйіп қалу қаупі.

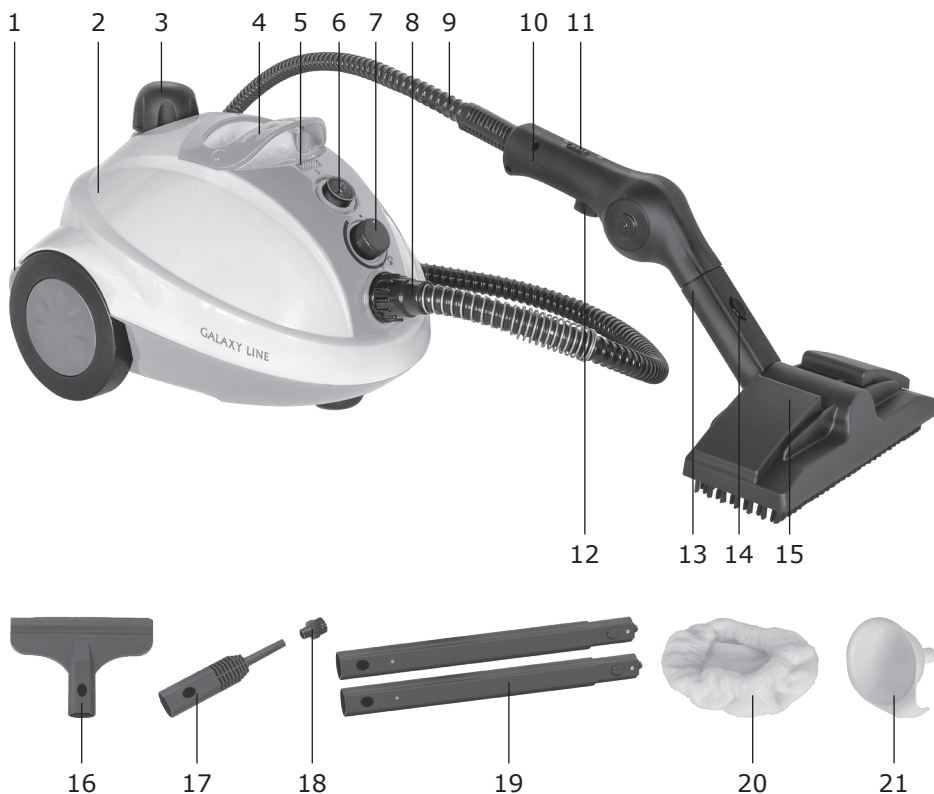
**НАЗАР АУДАРЫҢЫЗ!** Бұйым тек тұрмыстық қолдануға арналған.

**НАЗАР АУДАРЫҢЫЗ!** Аталған пайдалану жөніндегі нұсқаулық барлық мүмкін болатын оқыс жағдайларды қарастыра алмайды. Қолданушыға электр құралымен жұмыс жасау кезінде қауіпсіздік техникасы шараларын өздігінен сақтауы керек болады!

**НАЗАР АУДАРЫҢЫЗ!** Электр құралын алкогольдік немесе есірткілік ма-сау шарттарында, немесе ақиқатты объективт қабылдауға кедергі жаса-ушы басқа да шарттарда қолданбау керек, және құралды осындай күйдегі немесе шарттардағы адамдарға сеніп тапсырмау керек!

**НАЗАР АУДАРЫҢЫЗ!** Құрал қысыммен жұмыс істейді! Жұмыс уақытында құюшы саңылауды ашуға тыйым салынады. Бойлердегі ыдысты толтыру кезінде сақтық шараларын сақтаңыз.

# 5 ЭЛЕКТР ҚҰРАЛЫНЫҢ АТҚАРЫМДЫҚ ЭЛЕМЕНТТЕРІ



- |   |   |
|---|---|
| <ol style="list-style-type: none"> <li>1. Баусымды сақтауға арналған орын</li> <li>2. Бойлер</li> <li>3. Сақтандырғыш клапанмен бойлердің қақпағы</li> <li>4. Жылжытуға арналған тұтқа</li> <li>5. Қызу индикаторы</li> <li>6. Ажыратқыш</li> <li>7. Будың берілуін реттеуіш</li> <li>8. Құбыршекті корпусқа қосу үшін коннектор</li> <li>9. Бу құбыршегі</li> <li>10. Бүріккіш</li> <li>11. Будың шығуын бұғаттау батырмасы</li> </ol> | <ol style="list-style-type: none"> <li>12. Буды беруді батырмасы</li> <li>13. Еден үшін саптама-шөтке</li> <li>14. Саптамаларды бекіткіш</li> <li>15. Шүберекті бекіткіш</li> <li>16. Шыныларды тазалау үшін саптама</li> <li>17. Саңылаулы саптама</li> <li>18. Дөңгелек шөтке</li> <li>19. Ұзартқыш түтік</li> <li>20. Шүберек</li> <li>21. Бойлерді сумен толтыру үшін құйғыш</li> </ol> |
|---|---|



## 6 ЖҰМЫСҚА ДАЙЫНДАУ

**НАЗАР АУДАРЫҢЫЗ!** ҚҰРАЛДЫ ТЕКСЕРУДІҢ ЖӘНЕ ҚҰРАСТЫРУДЫҢ АЛДЫНДА КҮЙІП ҚАЛУЛАРҒА ЖӘНЕ ҚАЖЕТСІЗ САЛДАРЛАРҒА ЖОЛ БЕРМЕУ ҮШІН ҚҰРАЛДЫҢ ЭЛЕКТР ҚУАТ БЕРУ ЖЕЛІСІНЕН АЖЫРАТЫЛҒАНЫНА КӨЗ ЖЕТКІЗІҢІЗ!

Нұсқаулықты мұқият оқып шығыңыз. Құралды барлық қаптаушы материалын (бар болған жағдайда) алып тастай отырып, қаптамадан шығарыңыз. Жиынтықты тексеріңіз және механикалық бүлінулердің жоқтығына көз жеткізіңіз. Бұйымның және желілік кабелдің бүтіндігін тексеріңіз. Корпусты алдымен дымқыл майлықпен, сосын құрғақ матамен сүртіңіз. Электр құралы қолдануға дайын.

### 6.1 Электр құралын құрастыру

6.1.1 Бойлердің қақпағын бұрап босатыңыз (1-сур.), құйғышты қойыңыз (2-сур.) және бойлерді сумен толтырыңыз (3-сур.).



1-сур.



2 -сур.



3 -сур.



4 -сур.

6.1.2 Бойлердің қақпағын бекітілгенше дейін бұрап бекітіңіз (4-сур.).

6.1.3 Қажетті саптаманы таңдаңыз, бүріккіштегі бекіткішті басыңыз және саптаманы бекіткіш саптамадағы саңылауға кіретіндей етіп бекітіңіз.



5 -сур.

Шыныларды тазалау үшін саптама



6 -сур.

Еден үшін саптама-шөтке

6.1.4 Шүберекті қолдану үшін оны еденге арналған саптамаға кигізіңіз, шүберекті бекіткіштерге басыңыз және шүберекті қос жақтан бекітіңіз (7-сур.).

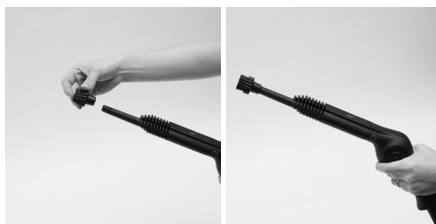


7 -сур.

6.1.5 Дөңгелек шөткені қолдану үшін алдымен саңылаулық саптаманы бүріккішке қосыңыз (8-сур.), сосын шөткені саңылаулық саптамаға орна-тыңыз (9-сур.).



8 -сур.



9 -сур.

6.1.6 Қиын қолжетімді орындарды тазалау үшін бір немесе өзара қосылған екі түтікті бүріккішке қосыңыз, сосын қажетті саптаманы түтікке қосыңыз. Түтіктерді өз араларында қосу үшін да бекіткішке басу қажет.




**НАЗАР АУДАРЫҢЫЗ!** Құю саңылауын жұмыс уақытында ашуға тыйым салынады!

**ҚАЖЕТСІЗ САЛДАРЛАРҒА ЖОЛ БЕРМЕУ ҮШІН ЖҰМЫС УАҚЫТЫНДА ЖӘНЕ ЖҰМЫС АЯҚТАЛҒАННАН KEЙІН БІРДЕН БОЙЛЕРДІҢ ҚАҚПАҒЫН АШУҒА ТЫЙ-ЫМ САЛЫНАДЫ!** Бойлердің қақпағын ашудың алдында құралдың электр желісінен ажыратылғанына және толықтай суығанына көз жеткізіңіз.

## 7 ЖҰМЫС ТӘРТІБІ

7.1 Құралды электр желісіне қосыңыз және ажыратқышқа басыңыз.


7.2 Будың берілуін реттеуішті қажетті күйге орнатыңыз. Құрал жұмысқа дайын болған кезде қызу индикаторы жанатын. Жұмыс процесі кезінде индикатор температураның қолдауы жөнінде сигнал бере отырып, жанатын және сөнетін болады.

7.3 Будың шығуын бұғаттау батырмасын «» күйіне ауыстырыңыз. Бу бүріккіштен шығуын бастаған кезде буды беру батырмасын басыңыз.

3 кесте


Саптама	Қолдану
Еден үшін саптама-шөтке	Қабырғалар мен еденнің жуылушы жабындарын тазалауға, сондай-ақ кілемдерді тазалауға арналған. Саптама шүберекті бекіту үшін 2 қысқышқа ие. Шүберек жиынтықта жеткізіледі. Басқа шүберектерді қолдану кезінде талшықтардың бу температурасына шыдай алатындығына көз жеткізіңіз.
Шыныларды тазалау үшін саптама	Шыныларды, терезелерді, айналарды, душ кабинкаларын, сырлы кірпіштерді тазалау үшін арналған
Саңылаулы саптама	Қиын қолжетімді орындарды, бұрыштарды, ер-неуліктерді, плитааралық жіктерді, түйістерді, қоспалағыштарды, пердешелерді, радиаторларды тазалау үшін қолданылады.
Дөңгелек шөтке	Беттерді ластанулардан тазалау үшін арналған (мәселен, сырлы кірпіштерді, эмальдық жабындарды, асүйлік үстелдердің үстіңгі тақтайларын).
Шүберек	Беттерді тазалау кезінде ластануларды сіңіру үшін арналған.

Тазалау аяқталғаннан кейін лайдың қалдықтарын кетіру үшін тазартылушы бетті жұмсақ тазартқыш құралдарды қолданумен таза дымқыл шүберекпен, сосын құрғақ шүберекпен сүртіңіз.

7.4 Жұмыс аяқталғаннан кейін будың шығуын бұғаттау батырмасын «» күйіне ауыстырыңыз және ашаны розеткіден шығарыңыз. 30 минуттан кем емес құралдың толық суынуын тосыңыз және тек осыдан кейін сақтық шараларын орындай отырып, бойлердің қақпағын ашуға болады.

**ЕСКЕРТУ!** Егер аталған бетті бүлдірусіз бетті тазалауға болатындығына күмән болса, онда көрінбейтін жердегі шағын учаскені тазалау қажет. Егер беттегі сурет болған жағдайда, оның су- және буға төзімді екеніне көз жеткізу қажет. Егер сурет немесе декор су- немесе буға төзімді болып табылмаса, онда аталған суреттің бүлінуі мүмкін екендігіне назар аударыңыз.

**АБАЙЛАҢЫЗ!** Күйіп қалуларға жол бермеу үшін құралмен жұмыс кезінде сақтық шараларын сақтаңыз!

**ЕСКЕРТПЕ:** жұмыстағы үзілістер кезінде қажетсіз салдарларға және ыстық бумен жанасуға жол бермеу үшін будың шығуын бұғаттау батырмасын «» күйіне орнату ұсынылады.

**ЕСКЕРТПЕ:** егер бойлерде су бітіп қалса, құралды электр желісінен ажырату және оны суыту қажет. Бойлердің қақпағын бірден ашу ұсынылмайды, себебі жинақталған будан күйік алуға болады

## 8 ТЕХНИКАЛЫҚ ҚЫЗМЕТ КӨРСЕТУ

8.1 Оны тазалаудың және жуудың алдында электр құралының электр желісінен ажыратылғандығына көз жеткізіп алыңыз.

8.2 Бойлерден су қалдықтарын әрдайым ағызып отырыңыз. Ол үшін қақпақты бұрап босату және құралды шұңғылшаның үстінде еңкейту қажет.

8.3 Құралды тазалау үшін бедерін және электр құралының корпусын бүлдіре алатын қажағышты тазалау құралдарын және басқа да химиялық заттарды қолданбаңыз.

### 8.4 Электр құралын қақтардан тазалау

Құралды қаққа қарсы оның қызметтік мерзімін ұзарту үшін тұрақты тазалып отырыңыз.

8.4.1 Суды лимон қышқылымен 10:1 үйлесімінде араластыру.

8.4.2 Алынған ерітіндіні бойлердегі құю.

8.4.3 Құралды электр желісіне қосыңыз және ажыратқышқа басыңыз. Тазалауды жүргізбеңіз беттерді .

8.4.4 Құралды электр желісінен ажырату және суыту.

8.4.5 Бойлердегі суды төгу. Ол үшін қақпақты бұрап босату және құралды шұңғылшаның үстінде еңкейту қажет.

## 9 САҚТАУ ЕРЕЖЕСІ

Бұйымды 0°C-тан +40°C-қа дейінгі қоршаған ортаның температурасы кезінде және 80%-дан аспайтын ауаның салыстырмалы ылғалдылығында сақтау керек. Бүлінудерді болдырмау үшін бұйымды тек зауыттық қаптамада ғана тасымалдаңыз. Тасымалдаудан немесе төмендетілген температурада сақтаудан кейін бұйымды оны бөлме температурасында кем дегенде екі сағаттай ұстау керек. Бұйымды тиеу, түсіру және сақтау кезінде пайдалану жөніндегі нұсқаулықта мазмұндалғандардан басқа келесі талаптарды басшылыққа алу керек:

- бұйымның бүлінуіне және/немесе оның қаптамасының бұзылуына әкеліп соқтыруы мүмкін елеулі механикалық жүктемелерге бұйымды ұшыратуға тыйым салынады;

- бұйымның қаптамасына судың және басқа да сұйықтықтардың тиіп кетулерін болдырмау қажет. Пайдалануда болған бұйымды теріс температурада тасымалдаудың немесе сақтауға берудің алдында бұйымда

судың жоқтығына көз жеткізу қажет. Бұйымның барлық беттері құрғақ болулары керек. Бұйымды температураның елеулі айырмаларынан және тікелей күн сәулелерінен қорғаңыз.

### 9.1 Кәдеге жарату



Бұйымды қате кәдеге жарату қоршаған ортаға орны толғысыз зиян келтіреді. Ақаулы бұйымды сонымен бірге пайдаланылған қуат беру элементтерін тұрмыстық қалдықтармен бірге лақтырмаңыз.

Осы мақсаттар үшін мамандандырылған кәдеге жарату орталығына жүгініңіз. Сіз тұрмыстық бұйымдарды, жабдықтарды және пайдаланылған қуат беру элементтерін қайта өңдеуге қабылдаушы бекеттердің мекен-жайларын Сіздегі елді мекендегі муниципалдық қызметтен ала аласыз.

## 10 ҚЫЗМЕТТІК МЕРЗІМІ

Аталған бұйым осы нұсқаулықта көрсетілген барлық талаптарды сақтау кезінде кем дегенде 3 жыл жұмыс істеуі керек. Дайындаушы сатып алушылардың назарын бұйымды жеке мақсаттар аясында пайдалану кезінде және осы пайдалану жөніндегі нұсқаулықта келтірілген қолдану ережелерінің сақталуы бұйымның осы нұсқаулықта аталған қызметтік мерзімін айтарлықтай ұзартуы мүмкін екендігіне аудартады. Дайындаушы өзіне құрылымына және жиынтықтылауға бұйымның пайдаланушылық қасиетін нашарлатпайтын өзгерістерді енгізу құқығын қалдырады.

**Құралдың қызметтік мерзімі 3 жылды құрайды.**

## 11 БИҚТИМАЛ АҚАУЛЫҚТАР ЖӘНЕ ОЛАРДЫ ЖООУ ӘДІСТЕРІ

Егер электр құралы істен шықса, оны өздігіңізден жөндеуге тырыспаңыз. Міндетті түрде авторландырылған сервистік орталыққа баруды ұсынамыз.

## 4 Кесте

<b>Ықтимал мәселе</b>	<b>Себебі</b>	<b>Жою тәсілі</b>
Бу бүріккіштен шықпайды	Желіде кернеу жоқ	Розеткінің жарамды екеніне және құралдың электр желісіне қосылғандығына көз жеткізіңіз
	Бойлерде су бітті	Бойлерді сумен толтырыңыз
	Буды беру іске қосылмады	Будың берілуін реттеуішті қажетті күйге орнатыңыз
Бүріккіштен будың жеткіліксіз мөлшері шығуда	Будың берілуін реттеуіш минималды күйге орнатылған	Будың берілуін реттеуішті максималды күйге орнатыңыз
	Қақ пайда болды	Бүріккішті қақтан тазалаңыз
	Бойлерде су бітіп қалды	Бойлерді сумен толтырыңыз
Бүріккіштен су шығуда	Бойлер тым толып кетті	Құралды электр желісінен ажыратыңыз және артық суды ағызыңыз. Бойлерді 700 мл артық көлемде сумен толтырмаңыз
	Құрал қате орналастырылған немесе еңкейтілген	Құралды тек орнықты бетке орнатыңыз
Құрал тым ұзақ қызуда	Желідегі кернеу тұрақсыз немесе тым төмен	Розеткінің жарамды екеніне және құралдың электр желісіне қосылғандығына көз жеткізіңіз

## 12 ДАЙЫНДАУШЫНЫҢ КЕПІЛДЕМЕСІ

**Сіздің назарыңызды кепілдік мерзімнің ішінде келісідей шарттардың сақталуы кезінде электр құралының тегін сервистік қызмет көрсетуге немесе жөндеуге қабылданатындығына аударамыз:**

Кепілдікті міндеттеме онда сатылған күні, сериялық нөмірі, сатушы ұйымның мөрі (мөртабаны), сатушының қолы көрсетілген дұрыс толтырылған кепілдік талоны болған кезде жүзеге асырылады. Сізге дұрыс толтырылған кепілдік талоны болмаған кезде біз Сіздің аталған бұйымның сапасы бойынша наразылықтарыңыздан бас тартуға мәжбүр боламыз. Түсінбеушіліктерді болдырмау үшін Сізден бұйыммен жұмысты бастауды алдында пайдалану жөніндегі нұсқаулықпен танысып шығуды өтінеміз.

Сіздің назарыңызды бұйымның тек тұрмыстық тағайындалуына аударамыз. Кепілдік шарттары иегердің үйінде мезгілдік техникалық қызмет көрсетуді қарастырмайды.

Осы кепілдікті шарттардың құқықтық негізі қолданыстағы Ресей Федерациясының заңнамасы, атап айтқанда, «Тұтынушылардың құқықтарын қорғау туралы» Федералдық Заңның соңғы редакциясы және Ресей Федерациясының Азаматтық кодексі болып табылады.

Бұйымның пайдаланудың кепілдікті мерзімі 24 айды құрайды. Бұл мерзім бөлшек сауда желісі арқылы сатып алынған күннен бастап есептеледі. Біздің кепілдікті міндеттемелер тек кепілдікті мерзімнің ішінде анықталған және өндірістік технологиялық және конструктивтік ақаулармен шарттас, яғни компания-дайындаушы арқылы жол берілген ақауларға ғана таралады.

### 12.1 Кепілдікті міндеттемелер келесілерге таралады:

12.1.1 Келесінің нәтижесінде орын алған ақаулықтар:

- қолданушының пайдалану жөніндегі нұсқаулықтың ұйғарымдарын сақтамауы;
- сыртқы немесе кез келген басқа әсерлерден шақырылған механикалық бүлінулер;

- бұйымды тағайындалуы бойынша қолданбау;

- бұйымға жаңбыр, қар, жоғары ылғалдылық, қызу, агрессивтік орталар, қуат беруші электр желісі параметрлерінің пайдалану жөніндегі нұсқаулықтың талаптарына сәйкессіздігі секілді жағымсыз атмосфералық және сыртқы әсерлер;

- аталған үлгінің технологиялық конструкциялары арқылы қарастырылмаған, өндіруші арқылы ұсынылмаған немесе мақұлданбаған керек-жарақтарды, шығын материалдарын және косалқы бөлшектерді қолдану.

12.1.2 Ашуға, жөндеуге немесе түрлендіруге оларға уәкілетті емес тұлғалар арқылы ұшыраған бұйымдар.

12.1.3 Бұйымды лайықсыз сақтаудың немесе қараудың салдарында пайда болған ақаулықтар:

- бұйымның металл элементтерінде тоттардың болуы;

- қуат беру баусымының үзілулері мен кесіктері;

- сызаттар, жарықшақтар, корпустың, бұйымның пластик бөліктерінің күшті

## ПАЙДАЛАНУ ЖӨНІНДЕГІ НҰСҚАУЛЫҚ

үйкелістері және т.б.

12.1.4 Бұйымның асқын жүктелуінің нәтижесінде пайда болған, құралдың істен шығуына әкеліп соқтырған ақаулықтар.

12.1.5 Сериялық нөмірі оқылмайтын бұйым.

12.1.6 Мезгілдік ауыстыруға жататын шығын материалдары, алынбалы бөлшектер, тораптар, сонымен бірге электр құралымен жиынтықта жеткізілетін керек-жарақтар және толымдаушылар (саптама, шүберек, құйғыш, ұзартқыш түтік).

12.1.7 Асқын жүктелулердің мінсіз белгілеріне жататындар:

- бұйымның бөлшектері мен тораптарының деформациялануы немесе балқуы;

- сымдардағы оқшаулағыштардың қараюы немесе бұрышталуы.

Сіздің назарыңызды бұйымды сервистік орталыққа және одан жеткізудің соңғы тұтынушы (иегері) арқылы немесе оның қаражатының есебінен жүзеге асырылатындығына аудартамыз.

Құралға кепілдік жағдайды орнату бойынша техникалық куәландыру тек авторландырылған сервистік орталықта ғана жүргізіледі. Сервистік орталықтардың тізімін сатушыдан немесе **[www.galaxy-tecs.ru](http://www.galaxy-tecs.ru)** сайтынан білуге болады.

**НАЗАР АУДАРЫҢЫЗ!** Бұйымды сатып алу кезінде жиынтықтылығы мен дұрыстығын тексеруді, сонымен қатар кепілдік талонның дұрыс толтырылуын талап етіңіз.



## 13 ӨЗГЕ АҚПАРАТ

**Импорттаушы:** «МЕГАПОЛИС» ЖШҚ

**Мекен-жай:** 432048, Ресей Федерациясы, Ульяновск облысы, қ.о. Ульяновск қаласы, Ульяновск қ., Локомотивная көш., ғим.14А.

**Телефон:** +78422324242

**Электрондық поштаның мекенжайы:** mail@simbirsk-crown.ru.

**Дайындаушы:** Чжэцзян Хуагуан Илектрик Аплайанс Груп Ко., ЛТД.

**Мекен-жай:** Чжоусян Индастриэл Дивэллопмент Зоун, Цыси Сити , Чжэцзян Про., Қытай  
ҚХР жасалған

**Дайындалған күні бұйымның өзінде орналасқан лейблдың (ақпараттық тақтайша) сериялық нөмірінде орналасқан. Дайындаушының стандартына сәйкес сериялық нөмір - импорттаушыдан және тапсырыс нөмірінен / дайындалған жылы мен айынан / бұйымның реттік нөмірінен тұрады.**